

예 방 실 무 Ⅱ

강원도소방학교

소방서비스 헌장

우리 소방인은 화재로부터 국민의 생명과 재산을 안전하게 보호하는 일이야말로 소방의 진정한 책무임을 깊이 인식하고, 국민 여러분께서 안전하고 행복한 생활을 영위할 수 있도록 보다 질 높은 소방서비스를 제공하기 위해 최선을 다하겠습니다.

1. 신속한 출동과 효율적인 현장활동으로 피해를 최소화 시키겠습니다.
1. 긴급구조와 화재예방을 위해 더욱 노력하겠습니다.
1. 국민의 사랑과 신뢰를 바탕으로 성장하는 소방인이 되겠습니다.

앞으로도 소방행정의 전반에 대한 지속적인 개선으로 공공 질서유지와 국민의 복리증진을 위하여 열과 성을 다할 것을 약속드립니다.

校 訓

배움으로 先進消防

나눔으로 奉仕消防

현장으로 最强消防

반 명	
교 번	
성 명	



목 · 차

CONTENTS

제1편 위험물시설

제 1 장 위험물시설 개요 / 7

제 1 절	위험물제조소등 개념	7
제 2 절	위험물 시설의 설치기준	10

제 2 장 위험물제조소 / 13

제 1 절	개 설	13
제 2 절	위험물제조소의 시설기준	14

제 3 장 위험물저장소 / 51

제 1 절	옥내저장소	51
제 2 절	옥외탱크저장소	72
제 3 절	옥내탱크저장소	106
제 4 절	지하탱크저장소	118
제 5 절	간이탱크저장소	138
제 6 절	이동탱크저장소	142
제 7 절	옥외저장소	161
제 8 절	암반탱크저장소	167

제 4 장 위험물취급소 / 171

제 1 절	주유취급소	171
제 2 절	판매취급소	198
제 3 절	이송취급소	202

제 4 절 일반취급소 231

제 5 장 위험물제조소등 소방시설 / 254

제 1 절 소화설비 254
제 2 절 경보설비 271
제 3 절 피난설비 273

제 6 장 위험물의 저장, 취급 및 운반 기준 / 275

제 1 절 위험물의 저장 및 취급 기준 275
제 2 절 위험물의 운반에 관한 기준 291

제2편 위험물성상

제 1 장 위험물 기초이론 / 309

제 1 절 위험물 개요 309
제 2 절 위험물 화학 314
제 3 절 위험물의 위험성 338
제 4 절 위험물의 성상 판정 342

제 2 장 위험물의 유별 성상 / 345

제 1 절 제1류 위험물(산화성고체) 345
제 2 절 제2류 위험물(가연성고체) 362
제 3 절 제3류 위험물(자연발화성물질 및 금수성물질) 369
제 4 절 제4류 위험물(인화성액체) 383
제 5 절 제5류 위험물(자기반응성물질) 396
제 6 절 제6류 위험물(산화성액체) 408

제 3 장 위험물 사고대응 요령 / 412

제 4 장 위험물 분류 및 표지에 관한 기준(GHS) / 420

제 1 절 GHS란 무엇인가? 420
 제 2 절 주요내용 및 표시방법 421

제3편 소방시설공사업법

제 1 장 소방시설공사업법의 제정 / 427

제 2 장 총 칙 / 431

제 1 절 목 적 431
 제 2 절 정 의 433
 제 3 절 다른 법률과의 관계 435

제 3 장 소방시설업 / 436

제 1 절 소방시설업의 등록 437
 제 2 절 과징금 465

제 4 장 소방시설공사 / 467

제 1 절 설 계 469
 제 2 절 시 공 471
 제 3 절 감 리 482
 제 4 절 도 급 495
 제 5 절 소방시설업의 공사제한 502
 제 6 절 소방기술용역의 대가기준 503
 제 7 절 시공능력평가 및 공시 504

제 5 장 소방기술자 / 506

제 1 절 소방기술자의 의무 506
제 2 절 소방기술 경력등의 인정 등 508
제 3 절 소방기술자의 실무교육 513

제 6 장 소방기술심의위원회 및 소방시설업자협회 / 517

제 1 절 소방기술심의위원회 517
제 2 절 소방시설업자협회 520

제 7 장 보 칙 / 522

제 1 절 감 독 522
제 2 절 청 문 525
제 3 절 권한의 위임·위탁 등 527
제 4 절 수수료 등 529

제 8 장 벌 칙 / 531

제 9 장 부 칙 / 537

01

위험물 시설

Gangwondo Fire Service Academy

제1장 위험물시설 개요

제1절 위험물제조소등 개념

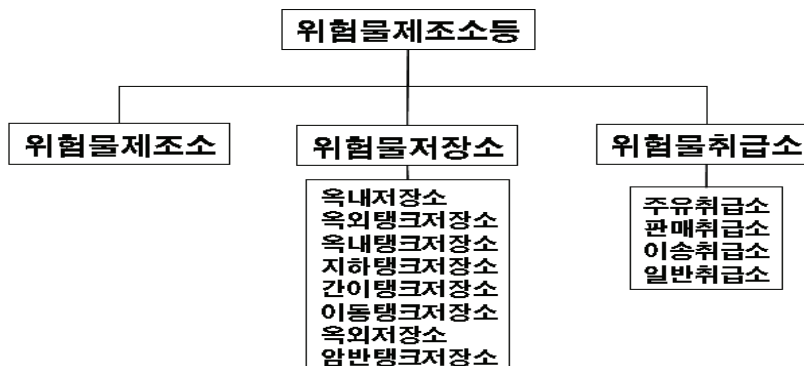
1. 위험물제조소등이란

위험물이란 인화성, 발화성 등의 물품이다. 위험물은 그 성질상 화재 또는 폭발의 위험이 높아 함부로 저장 또는 취급하게 되면 생명 및 재산상의 손실을 초래할 우려가 매우 높다. 때문에 지정수량 이상의 위험물의 저장 또는 취급은 법에 의해 금지되어 있으며 일정한 시설을 설치한 경우에 한하여 저장 또는 취급할 수 있도록 하고 있다.

위험물안전관리법 제5조 제1항에서는 지정수량 이상의 위험물을 저장하거나 취급하기 위해서는 위험물안전관리법 시행규칙에서 정하는 기준에 적합하게 시설을 갖추고 소방서의 허가 및 완공검사를 받도록 규정하고 있다. 이러한 장소를 가리켜 위험물안전관리법에서는 위험물제조소등이라 하고, 위험물을 이용하는 목적 및 형태 등에 따라 위험물제조소, 위험물저장소, 위험물취급소로 분류한다.

2. 위험물제조소등의 구분

위험물제조소등은 위험물의 이용 목적에 따라 제조가 목적인 위험물제조소, 저장 목적인 위험물저장소, 취급이 목적인 위험물취급소로 구분한다. 다음 그림 1은 위험물제조소등의 분류체계이다.



(그림 1) 위험물제조소등의 분류체계

가. 위험물제조소

위험물을 제조하기 위하여 지정수량 이상의 위험물을 저장 또는 취급하기 위한 시설을 설치한 장소로서 위험물시설의 설치허가(허가가 면제된 경우 및 협의로써 허가를 받은 것으로 보는 경우를 포함한다)를 받은 장소를 말한다.

나. 위험물저장소

지정수량 이상의 위험물을 저장하기 위한 시설로서 위험물시설의 설치허가를 받은 장소를 말하며, 그 형태에 따라 8가지 저장소로 나눈다.

1) 옥내저장소

옥내(지붕과 기둥 또는 벽 등에 의하여 둘러싸인 곳을 말한다)에서 위험물을 용기에 담아 저장(위험물을 저장하는데 따른 취급을 포함한다)하는 장소(옥내탱크저장소 제외)를 말한다.

2) 옥외탱크저장소

옥외에 있는 탱크(지하탱크, 간이탱크, 이동탱크, 암반탱크를 제외한다)에 위험물을 저장하는 장소로서 옥외의 지반 또는 가대 위에 탱크를 고정해서 설치하여 대량으로 위험물을 저장할 수 있다.

3) 옥내탱크저장소

전용 건축물 내 또는 건축물의 전용실내에 설치된 탱크에 위험물을 저장하는 장소이다. 탱크의 용량제한 외에 옥내탱크저장소를 설치할 수 있는 건축물의 층수 등에 관한 제한이 있다.

4) 지하탱크저장소

지하에 매설된 탱크에 위험물을 저장하는 장소이다. 저장시설의 본체가 지중에 매설되므로 지상에는 탱크에 부속하는 설비만이 설치되는 특수한 시설이다.

5) 간이탱크저장소

간이탱크에 위험물을 저장하는 저장소로서 탱크의 용량, 탱크의 기수, 설치장소 등에 관한 제한이 있다.

6) 이동탱크저장소

차량(피견인자동차에 있어서는 앞차축을 갖지 아니하는 것으로서 당해 피견인자동차의 일부가 견인자동차에 적재되고 당해 피견인자동차와 그 적재물의 중량의 상당부분이 견인자동차에 의하여 지탱되는 구조의 것에 한한다)에 고정된 탱크에 위험물을 저장하는 장소를 말한다. 일반적으로 탱크로리라 부르는 저장소이다.

7) 옥외저장소

옥외의 장소에서 용기나 드럼 등에 위험물을 넣어 저장하는 장소를 말한다. 옥외에 위험물을 저장하기 때문에 비교적 위험성이 높은 저장형태라고 할 수 있으며 저장 품목에 제한을 두고 있다.

8) 암반탱크저장소

지하 암반내의 공간을 이용한 탱크에 액체의 위험물을 저장하는 장소를 말한다. 일반적으로 원유나 석유의 대량 비축에 사용되는 저장소이다.

다. 위험물취급소

지정수량 이상의 위험물을 제조 외의 목적으로 취급하기 위한 장소로서 설치허가를 받은 장소를 말하며, 그 목적에 따라 주유취급소, 판매취급소, 이송취급소, 일반취급소로 구분된다.

1) 주유취급소

고정된 주유설비에 의하여 자동차 또는 선박, 항공기의 연료탱크에 직접 주유하거나, 실소비자에게 판매하는 위험물(석유 및 석유대체연료 사업법 제 29조에 의한 유사석유제품에 해당되는 물품 제외)취급소를 말한다.

2) 판매취급소

점포에서 위험물을 용기에 담아 판매하기 위하여 지정수량의 40배 이하의 위험물을 취급하는 장소를 판매취급소라 하며, 저장할 수 있는 위험물의 수량에 따라 제1종 판매취급소와 제2종 판매취급소로 구분하고 있으며 위험물을 배합하는 실을 따로 두고 있다.

3) 이송취급소

배관 및 이에 부속하는 설비에 의하여 위험물을 이송하는 취급소를 말한다. 다만, 송유관안전관리법에 의한 송유관에 의하여 위험물을 이송하는 곳과 위험물안전관리법 시행령 별표3 제3호 가목~사목에 해당하는 곳은 제외한다.

4) 일반취급소

상기한 취급소에 해당하지 아니하는 취급소(석유 및 석유대체연료사업법 제29조 규정에 의한 유사석유제품에 해당하는 위험물을 취급하는 경우의 장소를 제외)를 말한다. 제조소와는 달리 위험물을 이용하여 최종산물이 위험물이 아닌 제품을 제조(생산)하는 경우 또는 위험물을 생산하지 아니하는 제반 취급소를 일반취급소라 할 수 있다.

제2절 위험물 시설의 설치기준

위험물시설이란 위험물제조소등에 위험물의 제조, 저장 및 취급을 위해서 설치되는 건축물, 탱크, 배관, 소방시설, 공작물 등을 말하는 것으로 위험물시설의 위치·구조 및 설비에 관한 기준은 위험물안전관리법 시행규칙 별표 4 내지 별표 17에서 정하고 있으며, 세부적인 사항에 대해서는 소방방재청 고시 위험물안전관리에 관한 세부기준에서 정하고 있고, 기타 누락된 부분은 행정안전부 고시 화재안전기준을 준용토록 하고 있다.

위험물시설은 크게 위험물제조소, 위험물저장소, 위험물취급소의 저장 또는 취급에 관계된 시설과 위험물제조소등의 소방시설로 구분할 수 있다.

1. 위험물의 저장 및 취급에 관계된 시설

위험물의 저장 및 취급에 관계된 시설은 위험물제조소등 별로 구분하여 위험물안전관리법 시행규칙 별표 4 내지 별표 16에서 규정하고 있다.

가. 위험물제조소

위험물안전관리법 시행규칙 별표4 및 위험물안전관리에 관한 세부기준에서 위험물

제조소의 위치·구조 및 설비의 기준을 정하고 있다.

나. 위험물저장소

위험물안전관리법 시행규칙 별표5 내지 별표 12 및 위험물안전관리에 관한 세부기준에서 그 위치·구조 및 설비의 기준을 정하고 있다.

다. 위험물취급소

위험물안전관리법 시행규칙 별표 13 내지 별표 16 및 위험물안전관리에 관한 세부기준에서 그 위치·구조 및 설비의 기준을 정하고 있다.

2. 위험물제조소등 소방시설

위험물제조소등에도 화재발생시를 대비하여 소방시설을 설치하여야 한다. 위험물의 특성상 위험물제조소등은 일반건축물보다 화재의 위험이 높고 대형화할 가능성이 크다. 따라서 일반건축물 보다 강화된 소방시설 규정을 별도로 위험물안전관리법 시행규칙 별표 17에서 규정하고 있으며, 세부적인 사항은 위험물안전관리에 관한 세부기준을, 기타 사항은 화재안전기준을 준용토록 하고 있다.

가. 소화설비

위험물제조소등을 소화가 곤란한 정도에 따라 소화난이도 등급 I, 소화난이도 등급 II, 소화난이도 등급 III으로 구분, 각 소화난이도등급에 해당하는 제조소등의 규모, 저장 또는 취급하는 위험물의 품명 및 최대수량 등과 그에 따라 제조소 등별로 설치하여야 하는 소화설비의 종류, 각 소화설비의 적응성 및 소화설비의 설치기준을 규정하고 있다.

나. 경보설비 및 피난설비

경보설비는 자동화재탐지설비, 비상경보설비(비상벨장치 및 경종을 포함), 확장장치(휴대용 확성기 포함) 및 비상방송설비로 구분하고 위험물제조소등의 위험성에 따라 설치해야 할 경보설비의 종류 및 설치기준을 규정하고 있으며, 주유취급소 중 특정한 경우에는 피난설비를 설치하도록 규정하고 있다.

3. 위험물 시설기준 적용 특례 규정

위험물 시설기준을 적용상 유연성 확보 및 중복규제를 피하기 위해 다음의 경우에는 위험물의 시설기준을 적용하지 아니 한다.

가. 위험성이 적거나 특수한 구조나 설비를 이용하는 경우

시·도지사 및 소방서장은 다음의 1에 해당하는 경우에는 위험물시설 규정을 적용하지 아니한다.

- 1) 위험물의 품명 및 최대수량, 지정수량의 배수, 위험물의 저장 또는 취급의 방법 및 제조소등의 주위의 지형 그 밖의 상황 등에 비추어 볼 때 화재의 발생 및 연소의 정도나 화재 등의 재난에 의한 피해가 위험물안전관리법에 의한 제조소등의 위치·구조 및 설비의 기준에 의한 경우와 동등 이하가 된다고 인정되는 경우
- 2) 예상하지 아니한 특수한 구조나 설비를 이용하는 것으로서 위험물안전관리법에 의한 제조소등의 위치·구조 및 설비의 기준에 의한 경우와 동등 이상의 효력이 있다고 인정되는 경우

나. 총포·도검·화약류등 단속법에 의한 화약류에 해당하는 경우

염소산염류, 과염소산염류, 질산염류, 유황, 철분, 금속분, 마그네슘, 질산에스테르류, 니트로화합물 중 총포·도검·화약류등 단속법의 규정에 의한 화약류에 해당하는 위험물을 저장 또는 취급하는 제조소등에 대해서는 시설기준의 일부를 적용하지 아니 한다.

제2장 위험물제조소

제1절 개 설

1. 위험물제조소란

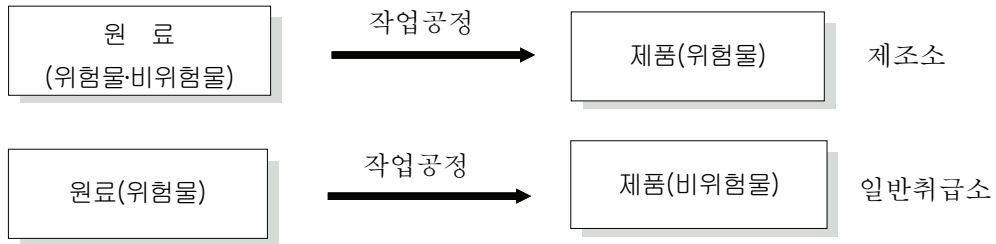
위험물제조소란 위험물을 제조하는 시설로서 최초에 사용한 원료가 위험물에 해당하는 지 여부와 관계없이 여러 공정을 거쳐 제조한 최종 물품이 위험물인 대상을 말한다. 즉 사용한 원료에 상관없이 생산해낸 최종 제품이 위험물에 해당할 경우 위험물제조소에 해당한다.

2. 제조소의 범위

제조소는 위험물을 제조하기 위한 시설이므로 제조시설이 필요하고 또한 이를 취급할 수 있는 취급시설이 있어야 한다. 바로 여기까지가 제조소의 범위이며, 원료를 저장하거나 생산제품을 저장하기 위한 시설의 경우 위험물제조소의 범위에 속하는 것이 아니고 별도의 위험물저장소 허가를 받아야 한다.

3. 일반취급소와의 구별

제조소는 위험물을 제조하는 시설이므로 생산제품이 위험물이다. 이는 위험물을 원료로하여 위험물을 제조, 생산하는 경우(원유를 원료로 휘발유, 등유, 경유, 중유 등을 생산하는 경우)와 비위험물을 원료로 하여 위험물을 제조, 생산하는 경우(감자를 원료로 알코올을 생산하는 경우)가 있는데 제조소는 원료의 위험물, 비위험물 여부를 가리지 않고 생산제품이 위험물이면 제조소에 속한다. 그러나 제조소와 유사한 제조시설을 가지고 있다 하더라도 생산제품이 위험물이 아닐 경우 제조소가 아닌 일반취급소로 분류한다. 따라서 제조소와 일반취급소를 구분하는 기준은 생산제품이 위험물인지 여부이다.



(그림 2) 제조소 및 일반취급소 구분

제2절 위험물제조소의 시설기준

1. 안전거리

가. 안전거리란

안전거리란 위험물제조소 또는 그 구성 부분과 다른 공작물 또는 방호대상물과 소방 안전상, 공해 등의 환경안전상 확보해야 할 물리적인 외벽간 수평거리를 말한다. 여기서 확보해야 할 거리란 위험물제조소와 방호대상물과의 사이에 일정한 거리를 확보해야 하는 것으로서 안전거리 내에 규제대상외의 건축물 등이 있어도 안전거리의 성립에는 영향을 주지 않는다는 의미이다.

나. 설정목적 및 적용

안전거리는 위험물제조소의 시설과 방호대상물이 존재할 때 비로소 설정된다. 즉 위험물제조소가 단독으로 존재하고 주위에 방호대상물이 없으면 안전거리 설정은 고려 대상이 아니다. 안전거리는 위험물제조소를 보호하는 측면보다는 방호대상물의 보호라는 측면이 강하게 작용하고 있으며, 화재나 폭발 등으로 인한 방호대상물의 손실의 경감 및 환경 위생적인 측면에서의 필요성도 배제할 수 없다. 따라서 위험물제조소 설치 허가시 안전거리를 적용함에 있어서는 법령에서 규정된 안전거리를 아주 엄격하게 적용하여야 한다.

다. 설정기준

안전거리 설정의 기준요소는 방호대상물의 위험도, 위험물제조소의 위험도, 저장·취급하는 위험물의 종류와 양이다. 각 요소들의 총합이 크면 안전거리는 길어지고 총합이 작아지면 안전거리는 짧아질 것이다.

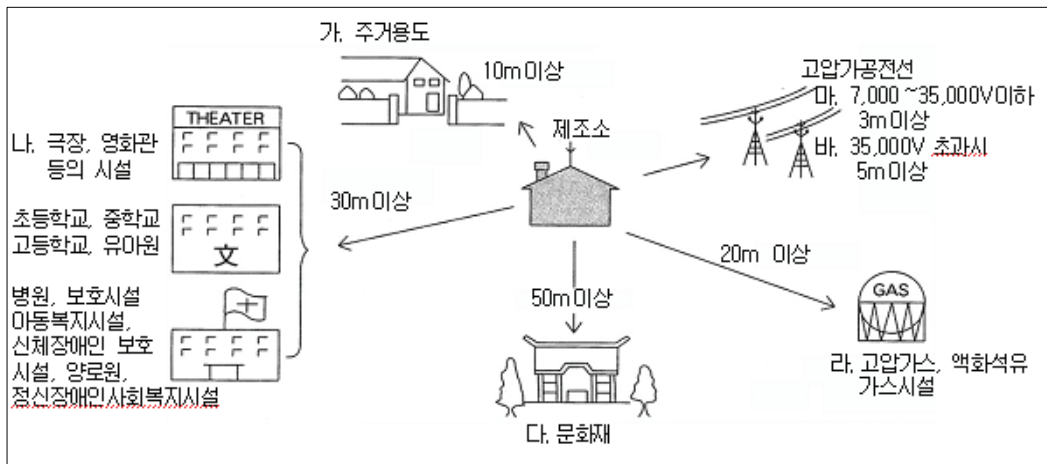
라. 안전거리의 적용

1) 안전거리 적용대상

안전거리의 규제는 대상은 제6류 위험물을 제조하는 시설을 제외한 모든 위험물제조소이다. 이외에 일반적으로 위험성이 높은 것으로서 일반취급소, 옥내저장소, 옥외탱크저장소, 옥외저장소, 이다. 옥내탱크저장소, 지하탱크저장소, 이동탱크저장소, 간이탱크저장소, 암반탱크저장소, 판매취급소, 주유취급소는 시설의 안전성과 그 설치위치의 특수성을 감안하여 안전거리 규제대상에서 제외되었다.

2) 안전거리 보유기준

안전거리의 규제를 받는 위험물제조소는 다음의 규정에 의한 안전거리를 확보하여야 한다.



(그림 3) 위험물제조소의 안전거리

가) 학교·병원·극장 그 밖에 다수인을 수용하는 시설로서 다음에 해당하는 것에 있어서는 30m 이상으로 한다.

- (1) 학교 (초·중등교육법 제2조 및 고등교육법 제2조에 규정)
- (2) 종합병원, 병원, 치과병원, 한방병원 및 요양병원(의료법 제3조제2항의 의료기관중)
- (3) 공연장(공연법 제2조제4호의 규정), 영화상영관(영화진흥법 제2조제13호의 규정) 그 밖에 이와 유사한 시설로서 300명 이상의 인원을 수용할 수 있는 것
- (4) 다음의 시설 및 이와 유사한 시설로서 20명이상 수용 할 수 있는 시설
 - 아동복지시설 (아동복지법 제2조제5호의 규정)
 - 노인복지시설 (노인복지법 제31조제1호 내지 제3호의 규정)
 - 장애인복지시설 (장애인복지법 제48조제1항의 규정),
 - 모·부자복지시설 (모·부자복지법 제19조제1항제1호 내지 제7호의 규정)
 - 보육시설 (영유아보육법 제2조제2호의 규정),
 - 성매매피해자를 위한 지원시설(성매매방지 및 피해자보호 등에 관한 법률 제5조1항의 규정)
 - 정신보건시설 (정신보건법 제3조제2호의 규정)
 - 가정폭력피해자보호시설 (가정폭력 방지 및 피해자 보호 등에 관한 법률 제7조제1항의 규정)

나) 문화재보호법의 규정에 의한 유형문화재와 기념물 중 지정문화재에 있어서는 50m이상으로 한다.

다) 위에서 규정한 것 외의 건축물 그 밖의 공작물로서 주거용으로 사용되는 것(제조소가 설치된 부지내에 있는 것을 제외)에 있어서는 10m 이상으로 한다.

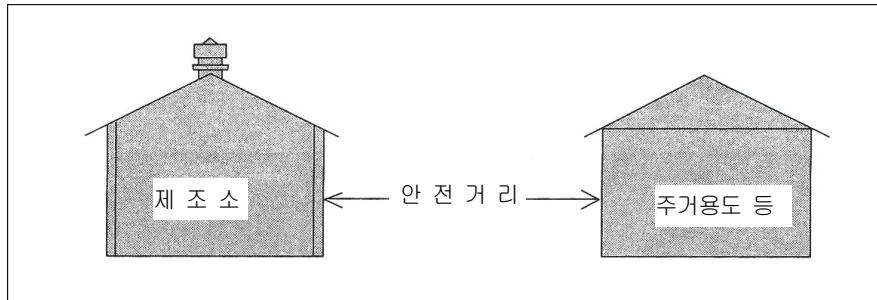
라) 고압가스안전관리법, 액화석유가스의 안전 및 사업관리법 또는 도시가스사업법에 의한 고압가스를 제조 또는 저장, 액화산소 소비, 액화석유가스제조 및 저장, 가스공급시설 등에 대하여는 20m 이상으로 한다.

마) 제조소와 전선과의 거리

- (1) 사용전압이 7,000V 초과 35,000V 이하의 특고압가공전선에 있어서는 3m 이상으로 한다.
- (2) 사용전압이 35,000V를 초과하는 특고압가공전선에 있어서는 5m 이상으로 한다.

마. 안전거리 적용시 유의사항

본 규정에 의한 안전거리 이외에 가스관련 법령 등 다른 법령에 안전거리가 규정되어 있는 경우에는 당해 법령에 의한 안전거리도 만족시켜야 함을 주의하여야 하며, 안전거리는 수평거리에 의한 것이고 당해 거리의 기산점은 제조소와 보호대상인 건축물과 쌍방의 외벽 또는 이에 상당하는 공작물의 외측 상호간의 거리를 말한다.



(그림 4) 안전거리 기산점

「주거용으로 사용되는 것」에는 전용주택 외에 공동주택, 점포 겸용주택, 작업장 겸용주택 등도 포함되어진다. 또한 점포 겸용주택 등의 건축물은 전체가 하나의 건물로서 간주된다.

「그 밖의 공작물」은 컨테이너, 비닐하우스 등을 주거용으로 사용하는 것을 말한다. 또한 「제조소가 설치된 부지 내에 있는 것을 제외 한다」에는 기숙사 등은 포함되지 않고 보호대상이 된다.

「관람집회 및 운동시설, 노유자시설, 의료시설 및 학교」란 직접 그 용도에 제공하는 건축물(학교의 경우는 교실, 체육관, 강당 등, 병원의 경우는 병실, 수술실, 진료실 등)을 말하며 부속시설에 해당하는 것은 포함되지 않는 것으로 한다.

바. 안전거리의 단축

위험물제조소등 주변에 방화상 유효한 벽을 설치한 경우 확보해야할 안전거리를 단축할 수 있다.

1) 방화상 유효한 담을 설치한 경우의 안전거리

방화상 유효한 담을 설치한 경우 단축된 안전거리를 다음 표와 같다.

<표 1> 방화상 유효한 담을 설치한 경우의 안전거리

구 분	취급하는 위험물의 최대수량 (지정수량의 배수)	안 전 거 리 (이상)		
		주거용 건축물	학교·유 치원등	문화재
제조소·일반취급소(취급하는 위험물의 양이 주거지역에 있어서는 30배, 상업지역에 있어서는 35배, 공업지역에 있어서는 50배 이상인 것을 제외한다)	10배 미만	6.5	20	35
	10배 이상	7.0	22	38
옥내 저장소(취급하는 위험물의 양이 주거지역에 있어서는 지정수량의 120배, 상업지역에 있어서는 150배, 공업지역에 있어서는 200배 이상인 것을 제외한다)	5배 미만	4.0	12.0	23.0
	5배 이상 10배 미만	4.5	12.0	23.0
	10배 이상 20배 미만	5.0	14.0	26.0
	20배 이상 50배 미만	6.0	18.0	32.0
	50배 이상 200배 미만	7.0	22.0	38.0
옥외탱크저장소(취급하는 위험물의 양이 주거지역에 있어서는 지정수량의 600배, 상업지역에 있어서는 700배, 공업지역에 있어서는 1,000배 이상인 것을 제외한다)	500배 미만	6.0	18.0	32.0
	500배 이상 1,000배 미만	7.0	22.0	38.0
옥외저장소(취급하는 위험물의 양이 주거지역에 있어서는 지정수량의 10배, 상업지역에 있어서는 15배, 공업지역에 있어서는 20배 이상인 것을 제외한다)	10배 미만	6.0	18.0	32.0
	10배 이상 20배 미만	8.5	25.0	44.0

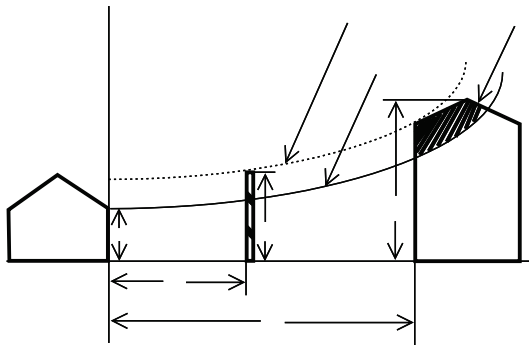
2) 방화상 유효한 담의 높이

방화상 유효한 담의 높이는 다음 식에 의하여 산정한 높이 이상으로 하여야 한다.

가) $H \leq PD^2 + a$ 인 경우 $h = 2$

나) $H > PD^2 + a$ 인 경우 $h = H - P(D^2 - d^2)$

다) “가)” 및 “나)”에서 D, H, a, d, h 및 P는 다음과 같다.



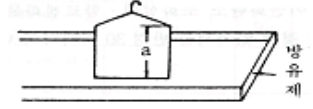

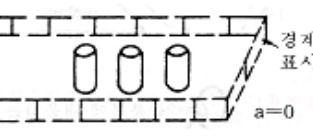
- D : 제조소등과 인근 건축물 또는 공작물과의 거리(m)
- H : 인근 건축물 또는 공작물의 높이(m)
- a : 제조소등의 외벽의 높이(m)
- d : 제조소등과 방화상 유효한 담과의 거리(m)
- h : 방화상 유효한 담의 높이(m)
- p : 상수

(그림 5) 방화상 유효한 담의 높이 산정

제조소등의 높이 기준은 다음 표와 같다.

<표 2> 제조소등의 높이 기준

구 분	제조소등의 높이(a)	비 고
제 조 소 · 일 반 취 급 소 · 옥 내 저 장 소		벽체가 내화구조로 되어 있고, 인접측에 면한 개구부가 없거나, 개구부에 감충방화문이 있는 경우
		벽체가 내화구조이고, 개구부에 감충방화문이 없는 경우
		벽체가 내화구조 외의 것으로 된 경우
		옮겨담는 작업장 기타 공작물

<p>옥 외 탱 크</p>		<p>옥외에 있는 탱크(종형)</p>
<p>저 장 소</p>		<p>옥외에 있는 탱크(횡형). 다만, 탱크 내의 증기를 상부로 방출하는 구조로 된 것은 탱크의 최상단까지의 높이로 한다.</p>
<p>옥 외 저 장 소</p>		

상수 p의 값은 다음 표와 같다.

〈표 3〉 상수 p의 값

인접 건축물 또는 공작물의 구분	P의 값
<ul style="list-style-type: none"> ○ 건축물 또는 공작물이 목조인 경우 ○ 건축물 또는 공작물이 방화구조 또는 내화구조이고, 제조소 등에 면한 부분의 개구부에 방화문이 설치되지 아니한 경우 	0.04
<ul style="list-style-type: none"> ○ 건축물 또는 공작물이 방화구조인 경우 ○ 건축물 또는 공작물이 방화구조 또는 내화구조이고, 제조소 등에 면한 부분의 개구부에 을종방화문이 설치된 경우 	0.15
<ul style="list-style-type: none"> ○ 건축물 또는 공작물이 내화구조이고, 제조소 등에 면한 개구부에 갑종방화문이 설치된 경우 	∞

상기한 식에서 산출된 수치가 2미만 일 때에는 벽의 높이를 2m로, 4이상일 때에는 벽의 높이를 4m하되 다음의 소화설비를 보강하여야 한다.

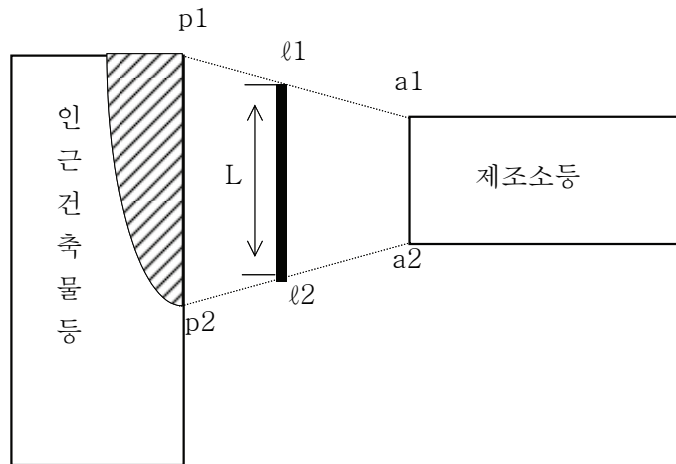
- 가) 당해 제조소등의 소형소화기 설치대상인 것에 있어서는 대형소화기를 1개 이상 증설을 할 것
- 나) 당해 제조소등이 대형소화기 설치대상인 것에 있어서는 대형소화기 대신 옥내 소화전설비 · 옥외소화전설비 · 스프링클러설비 · 물분무소화설비 · 포소화설

비·이산화탄소소화설비·할로겐화합물소화설비·분말소화설비 중 적용 소화설비를 설치할 것

다) 당해 제조소등이 옥내소화전설비·옥외소화전설비·스프링클러설비·물분무소화설비·포소화설비·이산화탄소소화설비·할로겐화합물소화설비 또는 분말소화설비 설치대상인 것에 있어서는 반경 30미터마다 대형소화기 1개 이상을 증설할 것

3) 방화상 유효한 담의 길이

방화상 유효한 담의 길이는 제조소등의 외벽의 양단(a1, a2)을 중심으로 안전거리의 규제대상이 되는 인근 건축물 또는 공작물(“인근 건축물등”이라 함)에 따른 안전거리를 반지름으로 한 원을 그려서 당해 원의 내부에 들어오는 인근 건축물 등의 부분 중 최외측 양단(p1, p2)을 구한 다음, a1과 p1을 연결한 선분($\ell 1$)과 a2와 p2를 연결한 선분($\ell 2$) 상호간의 간격(L)으로 한다.



(그림 6) 방화상 유효한 담의 길이

4) 방화상 유효한 담의 구조

방화상 유효한 담은 제조소등으로부터 5미터 미만의 거리에 설치하는 경우에는 내화구조로, 5미터 이상의 거리에 설치하는 경우에는 불연재료로 하고, 제조소등의 벽을 높게 하여 방화상 유효한 담을 갈음하는 경우에는 그 벽을 내화구조로 하고 개구부를 설치하여서는 아니 된다.

2. 보유공지

가. 보유공지란

보유공지는 위험물제조소의 주변에 확보해야 하는 절대공간을 말한다. 절대공간이란 어떤 물건도 놓여 있어서는 안되는 공간이라는 의미이다. 즉 안전거리가 단순 거리의 개념이라면 보유공지는 공간의 규제개념이다. 또한 안전거리는 위험물제조소와 방호대상물이 동시에 존재할 때 설정된 개념인데 반하여 보유공지는 위험물제조소 그 자체의 존재로 인하여 대두되는 개념이다.

나. 보유공지의 기능

보유공지가 가지는 기능은 우선 위험물제조소등에 화재 발생시 인접한 시설로의 연소확대 방지를 위한 공간이며, 소방활동을 위한 공간이기도 하다. 또한 위험물제조소 등 관계자가 유사시 피난을 용이하게 하기 위한 공간을 제공하며 평상시에는 위험물 제조소등의 유지, 보수를 위한 공간이다.

다. 보유공지의 적용

1) 보유공지 적용대상

보유공지의 규제를 받는 위험물제조소외에 비교적 위험성이 높은 제조소등으로서 일반취급소, 옥내저장소, 옥외저장소, 옥외탱크저장소, 옥외에 설치된 간이탱크저장소이며, 주유취급소, 판매취급소, 옥내탱크저장소, 지하탱크저장소, 암반탱크저장소, 옥내에 설치된 간이탱크저장소는 규제 대상이 아니다.

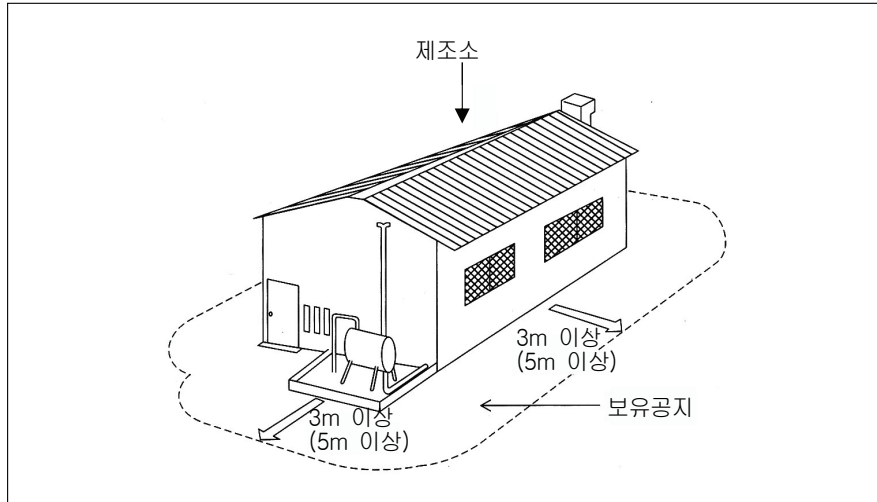
2) 보유공지 보유기준

보유공지의 보유기준은 제조소에서 취급하는 위험물의 지정수량의 배수에 따라서 달리 규정하고 있다.

취급하는 위험물의 최대수량	공지의 너비
지정수량의 10배 이하	3m 이상
지정수량의 10배 초과	5m 이상

3) 보유공지 설정시 유의사항

가) 보유공지는 위험물을 취급하는 건축물 기타 공작물의 주위에 연속해서 설치하는 것으로 한다.

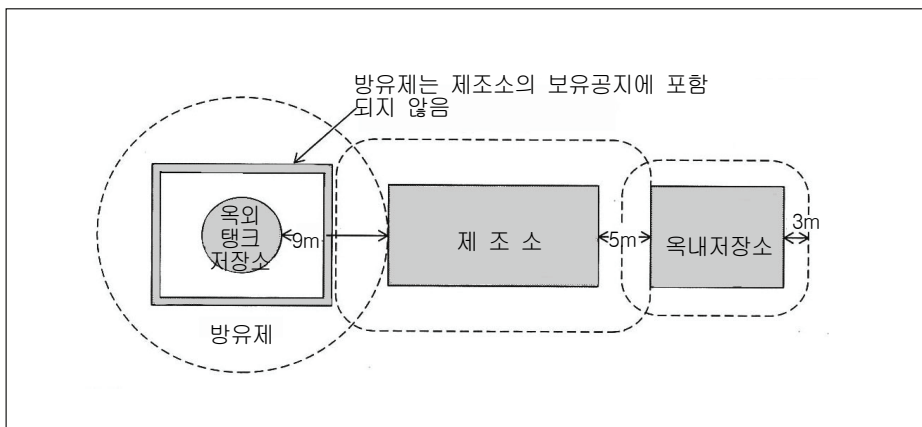


[그림 7] 보유공지의 예

나) 보유공지는 수평의 탄탄한 지반이어야 하며 또한 당해 공지의 지반면 및 윗부분에는 원칙적으로 다른 물건 등이 없어야 한다.

다) 보유공지는 제조소의 구성 부분이기 때문에 원칙적으로 당해 시설의 관계인이 소유권, 지상권, 임차권 등의 권원을 가지고 있는 것으로 한다.

라) 다른 제조소등과 근접해서 설치하는 경우 그 상호간에 확보하여야 할 보유공지는 그 중 가장 큰 공지의 폭을 보유하는 것으로 충분하다.

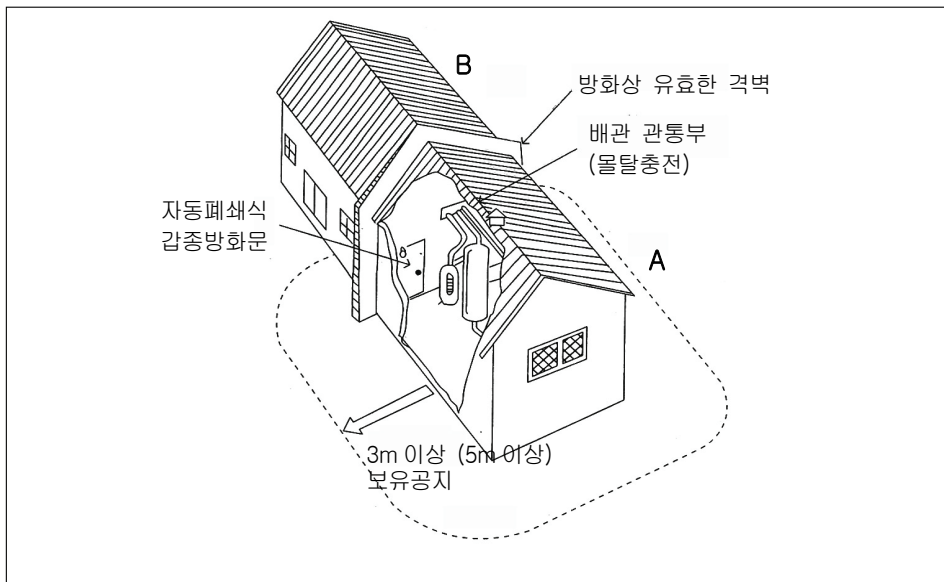


[그림 8] 보유공지의 중복

라. 보유공지 적용 예외규정

일반적으로 화학공장의 제조작업은 일련의 프로세스에 의해 연속 공정으로 이루어진다. 따라서 제조소의 작업공정이 다른 작업공정과 연속되어 있어 제조소의 건축물 그 밖의 공작물의 주위에 공지를 두게 되면 그 제조소의 작업에 현저한 지장이 생길 우려가 있는 경우가 있을 수 있다. 이럴 경우 당해 제조소와 다른 작업장 사이에 다음 기준에 따라 방화상 유효한 격벽을 설치한 때에는 당해 제조소와 다른 작업장 사이에 공지를 보유하지 아니할 수 있다.

- 1) 방화벽을 내화구조로 한다. 다만 제6류 위험물을 취급하는 때에는 불연재료로 할 수 있다.
- 2) 방화벽에 설치하는 출입구 및 창 등의 개구부는 가능한 한 최소로 하고, 출입구 및 창에는 자동 폐쇄식의 갑종방화문을 설치해야 한다.
- 3) 방화벽의 양단 및 상단의 외벽 또는 지붕으로부터 50cm 이상 돌출하도록 해야 한다.



[그림 9] 보유공지의 적용 예외

3. 표지 및 게시판

위험물제조소등의 종류 및 주의사항 등을 표시한 것이 표지 및 게시판이다. 화재의 예방 뿐만 아니라 화재발생시 표지 및 게시판은 현장활동과 관련하여 유용한 정보를 제공하는 역할을 한다.

가. 표지판

1) 표지판이란

표지판은 위험물을 저장 또는 취급하는 시설을 구분하고 방화상의 주의를 환기시키기 위해 설치하는 것으로 “위험물제조소”라고 표시하여야 한다.

2) 표지판 설치기준

- 가) 표지는 한변의 길이가 0.3m이상 다른 한변의 길이가 0.6m 이상인 직사각형으로 할 것
- 나) 표지의 바탕은 백색으로, 문자는 흑색으로 할 것

나. 게시판

1) 방화에 관하여 필요한 사항을 기재한 게시판

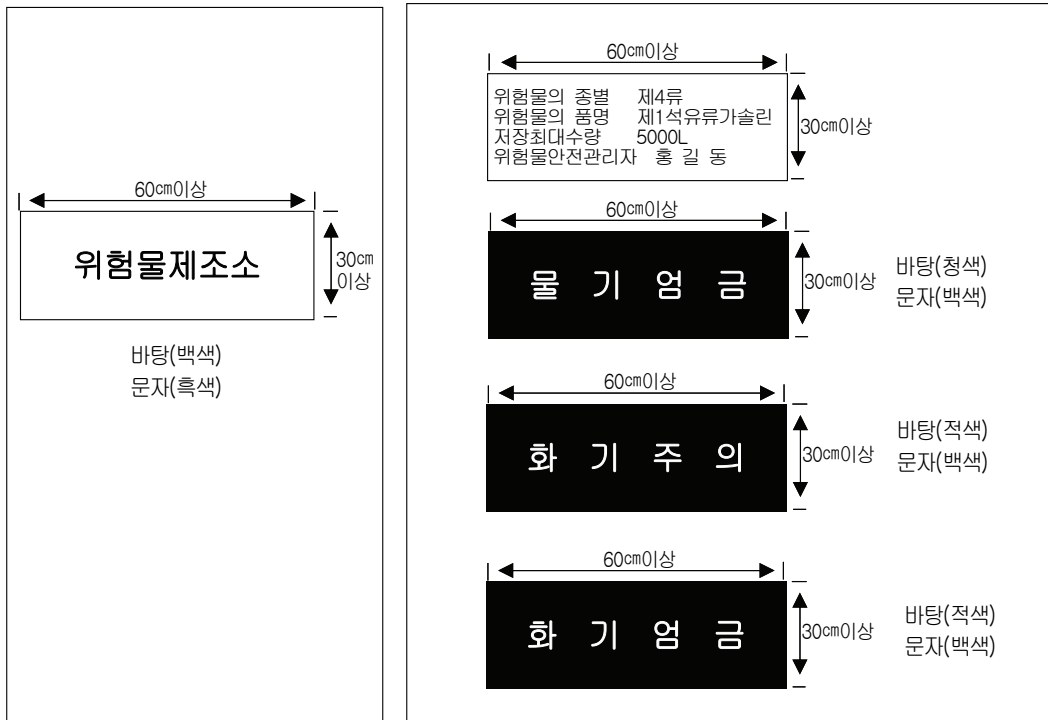
위험물시설의 방화에 관한 필요한 사항으로 당해 시설에서 취급하는 위험물의 유별, 품명 및 취급최대수량, 안전관리자 성명 또는 직명, 위험물에 대한 주의사항을 기재한다.

- 가) 게시판은 한변의 길이가 0.3m 이상, 다른 한변의 길이가 0.6m 이상인 직사각형으로 할 것
- 나) 게시판에는 저장 또는 취급하는 위험물의 유별·품명 및 저장최대수량 또는 취급최대수량, 지정수량의 배수 및 안전관리자의 성명 또는 직명을 기재할 것
- 다) 게시판의 바탕은 백색으로, 문자는 흑색으로 할 것

2) 주의사항을 표시한 게시판

- 가) 제1류 위험물중 알카리금속의 과산화물과 이를 함유한 것 또는 제3류 위험물중 금속성물질에 있어서는 “물기엄금”
- 나) 제2류 위험물(인화성고체를 제외한다)에 있어서는 “화기주의”

- 다) 제2류 위험물중 인화성고체, 제3류 위험물중 자연발화성물질, 제4류 위험물 또는 제5류 위험물에 있어서는 “화기엄금”
- 라) 게시판의 색은 “물기엄금”을 표시하는 것에 있어서는 청색바탕에 백색문자로, “화기주의” 또는 “화기엄금”을 표시하는 것에 있어서는 적색바탕에 백색문자로 할 것.



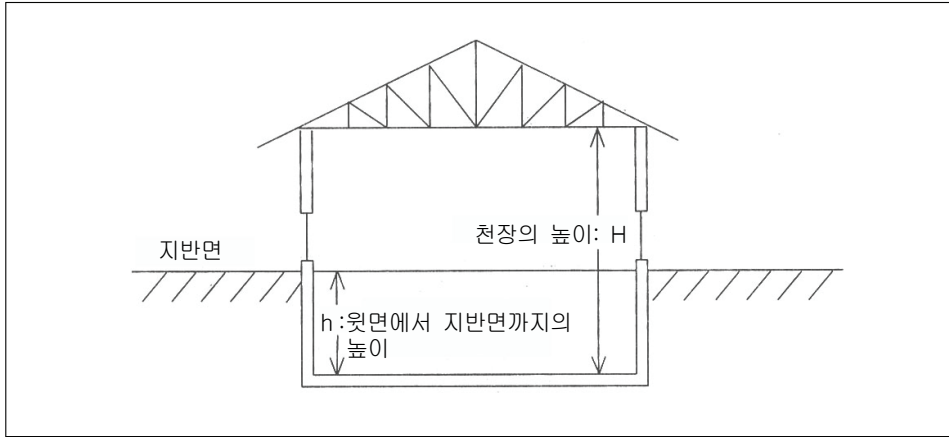
[그림 10] 표지 및 게시판

4. 건축물의 구조

가. 건축물의 층

지하층에서 위험물을 취급하면 가연성증기가 체류하기 쉽고 또한 화재 발생시의 피난, 소방활동의 곤란성이 있기 때문에 지하층의 설치를 금지하고 있다. 따라서 위험물제조소의 건축물은 지하층이 없도록 하여야 한다. 다만, 위험물을 취급하지 아니하는 지하층으로서 위험물의 취급장소에서 새어나온 위험물 또는 가연성 증기가 흘러들어갈 우려가 없는 구조로 된 경우에는 그러하지 아니하다.

지하층이란 순수하게 지하층만이 아니라 바닥면에서 지면아래까지의 높이가 당해 천장 높이의 2분의 1 이상일 때는 반지하식도 지하층으로 간주된다. 지하층에 해당되지 않는 경우라도 바닥면이 지반면보다 낮은 경우에는 가연성증기 또는 미분의 배출 설비를 고려할 필요가 있다.

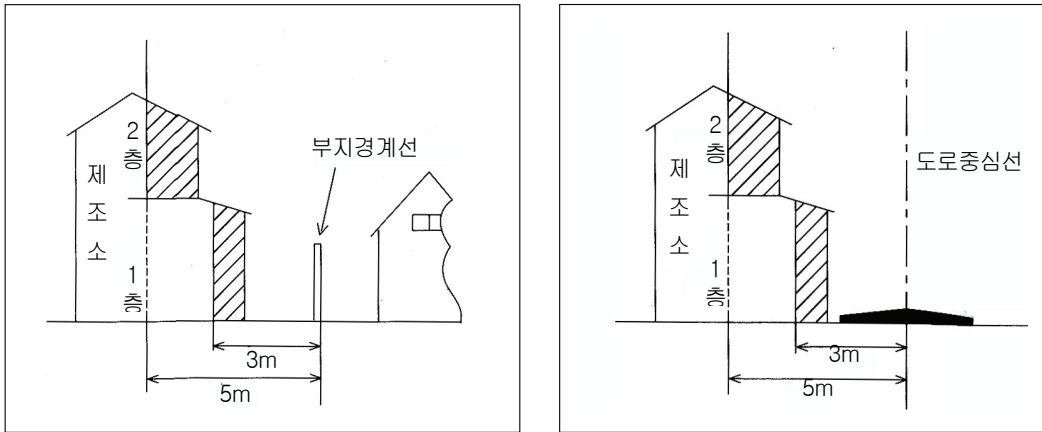


(그림 11) 지하층에 해당하는 경우($h \geq H/2$)

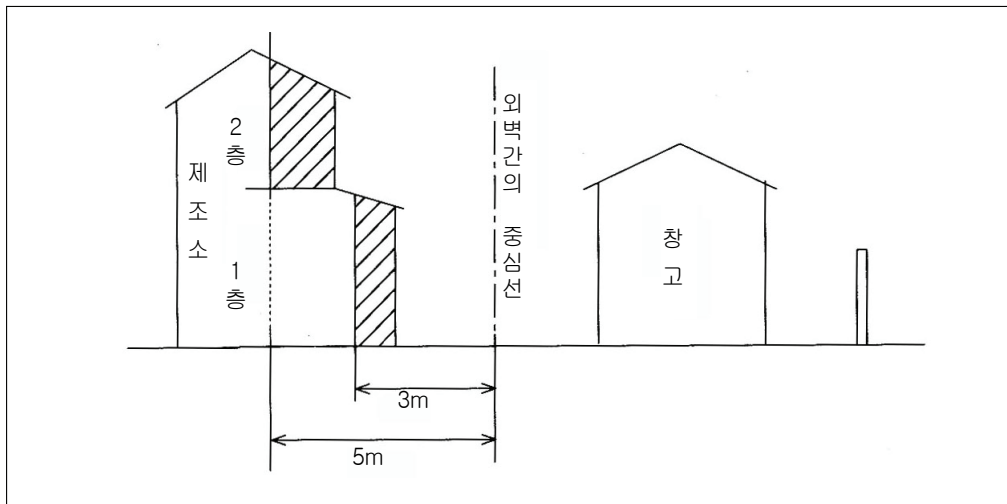
나. 벽, 기둥, 바닥, 보, 서까래 및 계단

위험물제조소는 화재의 위험을 최소화하기 위해 위험물제조소의 벽·기둥·바닥·보·서까래 및 계단은 불연재로 하고, 연소의 우려가 있는 외벽은 출입구 외의 개구부가 없는 내화구조의 벽으로 하여야 한다. 이 경우 제6류 위험물을 취급하는 건축물에 있어서 위험물이 스며들 우려가 있는 부분에 대하여는 아스팔트 기타 부식 그 밖에 부식되지 아니하는 재료로 피복하여야 한다.

「연소의 우려가 있는 외벽」이란 당해 제조소등의 인접경계선, 제조소등에 면하는 도로중심선 또는 동일 부지 내에 다른 건축물이 있는 경우에는 상호 외벽간의 중심선으로부터 3m 이내(제조소등의 건축물이 1층인 경우) 또는 5m 이내(제조소등의 건축물이 2층 이상인 경우)의 거리에 있는 제조소등의 외벽 부분을 말하는 것이다. 다만 공원, 광장, 강 등의 방화상 유효한 공지 또는 수면 기타 이것에 유사한 것에 면하는 건축물의 외벽을 제외한다.



[그림 12] 인접경계선에서의 연소우려가 있는 외벽 및 도로중심선에서의 연소우려가 있는 외벽



[그림 13] 동일부지 내 건축물의 외벽간 중심선에서 연소우려가 있는 외벽

연소우려가 있는 외벽에는 출입구 이외의 창 등의 개구부를 설치할 수 없다. 다만 방화상 유효한 댐퍼 등을 설치한 경우는 환기 및 배출설비에 의한 개구부를 설치할 수 있고 또한 당해 외벽에 배관을 관통시킨 경우는 벽과 배관과의 틈 사이를 몰타르 기타의 불연재료로 메우면 된다.

내화구조란 인접 건물 등의 화재에 연소하지 않고 당해 건축물에서 발생한 화재에 대해서도 평면, 입면상의 방화구역 내에서 진화 가능하고 화재 후의 구조내력의 저하가 적고 수리하여 재사용 할 수 있는 것을 목적으로 한 구조이다.

다. 지 붕

1) 원칙 : 불연재료

지붕(작업공정상 제조기계시설 등이 2층 이상에 연결되어 설치된 경우에는 최상층의 지붕을 말한다)은 폭발력이 위로 방출될 정도의 가벼운 불연재료로 덮어야 한다. 위험물을 취급하는 건축물에 있어서 화재 등의 사고가 발생한 경우에는 위험물이 폭발적으로 연소할 수 있기 때문에 그 압력을 윗 방향으로 방출시켜 주위에 끼치는 영향을 최소화하기 위한 목적으로 규정하고 있다.

2) 예외 : 내화구조

가) 제2류 위험물(분상의 것과 인화성고체를 제외한다), 제4류 위험물 중 제4석유류·동식물유류 또는 제6류 위험물을 취급하는 건축물인 경우로서 당해 위험물이 폭발할 위험성이 적기 때문에 지붕을 내화구조로 하는 것을 인정하고 있다.

나) 밀폐형 구조의 건축물인 경우로서 발생할 수 있는 내부의 과압 또는 부압에 견딜 수 있는 철근 콘크리트조이고, 외부화재에 90분 이상 견딜 수 있는 구조일 때 내화구조로 할 수 있다.

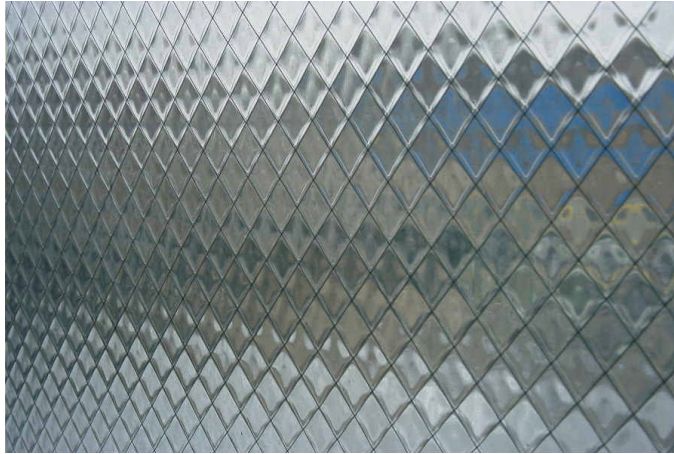
라. 출입구 및 비상구

위험물을 취급하는 건축물에는 화재의 위험이 높기 때문에 연소확대를 막기 위해 출입구 및 비상구에는 갑종방화문 또는 을종방화문을 설치하여야 한다. 갑종방화문은 산업표준화법에 의한 한국산업규격이 정하는 바에 의하여 시험한 결과 비차열 1시간 이상, 을종방화문은 비차열 30분 이상의 성능이 확보된 것을 말한다. 여기서 비차열이란 화재시 발생하는 열을 차단하는 것이 아니라 화염을 억제하는 성능을 의미한다.

만일 출입구가 연소의 우려가 있는 외벽에 설치될 때에는 수시로 열 수 있는 자동폐쇄식의 갑종방화문을 설치하여야 한다.

마. 창 및 출입구의 유리

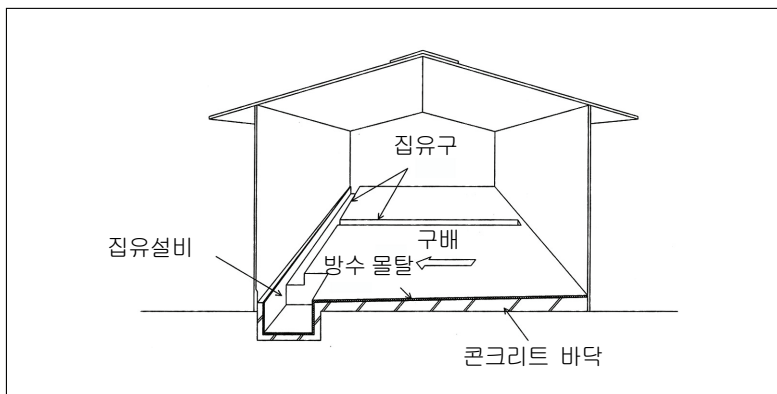
위험물을 취급하는 건축물의 창 및 출입구에 유리를 사용하는 경우 망입유리를 사용해야 한다. 망입유리란 유리중에 금속의 망이 들어 있는 유리를 말하는 것으로 화재시 유리가 쉽게 파열되지 않고 파열되더라도 불꽃이 통과되지 않도록 화염을 차단하고, 유리 파편이 비산하지 않도록 하는데 사용 목적이 있다.



(그림 14) 망입유리

바. 바닥

액체의 위험물을 취급하는 건축물의 바닥은 위험물이 스며들지 못하는 재료를 사용하고, 적당한 경사를 두어 그 최저부에 집유설비를 하여야 한다. 액체 위험물을 취급하다 누출되었을 경우 바닥면에 위험물이 침투하는 것을 방지해야 하고 동시에 누출된 위험물이 확산하는 것을 방지하며, 회수를 쉽게 하기 위한 것이다. 바닥의 재료로는 일반적으로 콘크리트를 사용하고, 바닥의 경사 및 집유설비는 누출된 위험물이 원활하게 집유설비로 모일 수 있는 구조이어야 한다.



(그림 15) 액체위험물을 취급하는 건축물의 바닥

5. 채광·조명 및 환기설비

가. 채광설비

채광설비라 함은 쉽게 말해 창문을 의미하는 것으로 위험물 취급시 어두워서 발생할 수 있는 사고를 미연에 방지하고자 실내 조도를 확보하기 위해 설치하는 설비이다. 화재의 위험이 높은 위험물을 취급하는 건축물이기 때문에 연소의 우려가 없는 장소에 재료는 불연재료를 사용해야 하고 사고발생시 피해를 최소화하기 위해 채광면적은 최소로 하도록 규정하고 있다. 채광설비는 조명설비가 설치되어 유효하게 조도가 확보되는 건축물에 대해서는 생략할 수 있다.

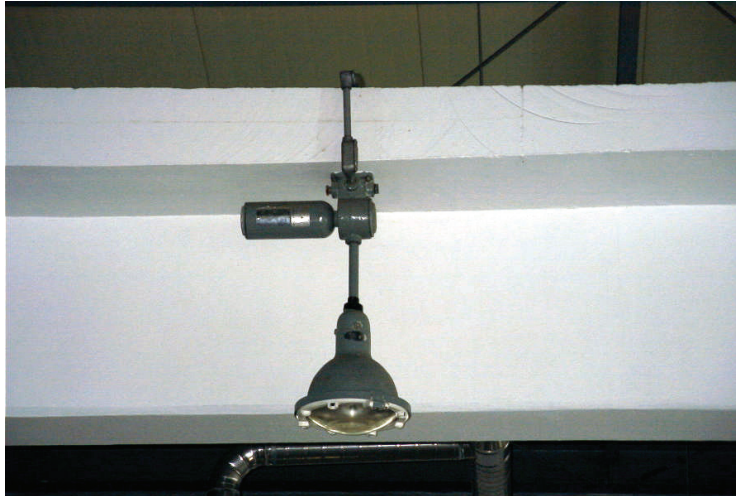


(그림 16) 지붕에 설치한 채광설비의 예

나. 조명설비

채광설비와 더불어 실내 조도를 확보하기 위한 설비이다. 위험물을 취급하는 건축물에서 조명설비는 그 자체가 점화원이 될 수 있기 때문에 다음 기준에 적합하게 설치하여야 한다.

- 1) 가연성가스 등이 체류할 우려가 있는 장소의 조명등은 방폭등으로 해야 한다.
- 2) 전선은 내화·내열전선으로 해야 한다.
- 3) 점멸스위치는 출입구 바깥부분에 설치해야 한다. 다만, 스위치의 스파크로 인한 화재·폭발 등의 우려가 없는 경우에는 그러하지 아니하다.



(그림 17) 천장에 설치한 방폭등

다. 환기설비

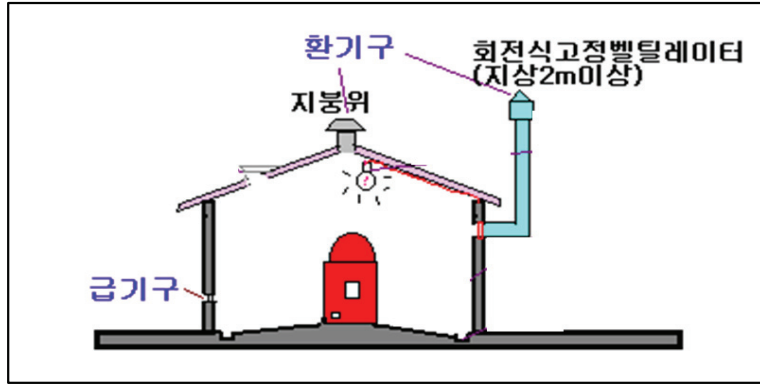
환기설비는 실내의 가연성 증기 등 오염된 공기를 환기시켜 사고발생 방지 및 쾌적한 작업환경 위한 설비로서 다음 기준에 따라 설치하여야 한다.

- 1) 환기는 자연배기방식으로 하여야 한다.
- 2) 급기구는 바닥면적 150㎡마다 1개 이상으로 하되 그 크기는 800㎢ 이상으로 해야 한다. 다만, 바닥면적이 150㎡ 미만인 경우에는 다음의 크기로 하여야 한다.

바닥면적	급기구의 면적
60㎡ 미만	150㎢ 이상
60㎡ 이상 90㎡ 미만	300㎢ 이상
90㎡ 이상 120㎡ 미만	450㎢ 이상
120㎡ 이상 150㎡ 미만	600㎢ 이상

- 3) 급기구는 낮은 곳에 설치하고 가는 눈의 동망 등으로 인화방지망을 설치해야 한다.
- 4) 환기구는 지붕위 또는 지상 2미터 이상의 높이에 회전식 고정벤티레이터 또는 루프팬방식으로 설치해야 한다.

5) 배출설비가 설치되어 유효하게 환기가 되는 건축물에는 환기설비를 하지 아니할 수 있다.



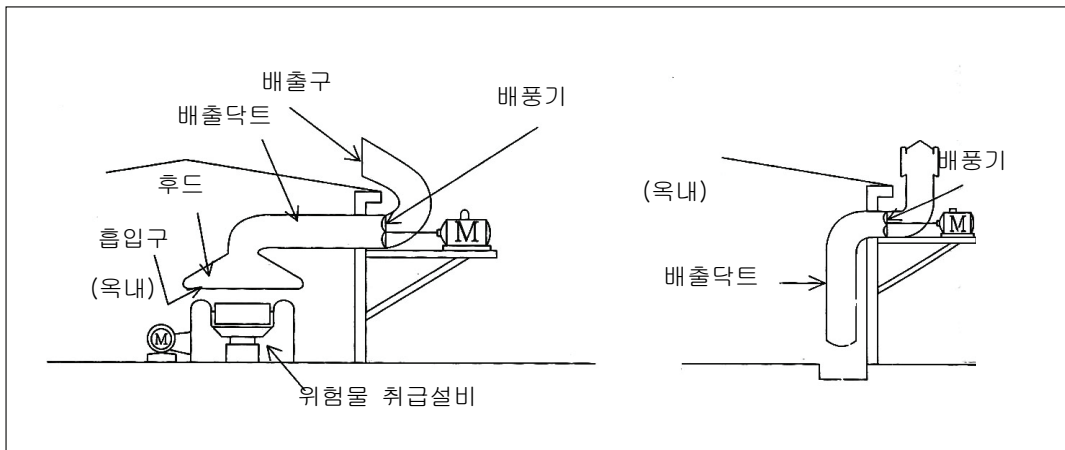
[그림 18] 환기설비

6. 배출설비

배출설비란 위험물을 취급하는 건축물내에 가연성의 증기 또는 미분이 체류할 우려가 있을 때에 그 증기 또는 미분을 옥외의 높은 곳으로 강제 배출시키는 설비를 말한다.

가. 배출설비의 구성

배출설비는 배풍기, 배출덕트, 후드로 구성되어 있다.



[그림 19] 배출설비의 구성

나. 배출설비의 배출방식

배출설비는 국소방식으로 하는 것이 원칙이나 위험물 취급설비가 배관이음으로 된 경우 또는 건축물의 구조, 작업장소의 분포 등의 조건에 의하여 전역방식이 유효한 경우는 전역방식으로 할 수 있다.



[그림 20] 국소방식의 배출설비

다. 배출설비 설치기준

1) 배출능력

배출능력은 1시간당 배출장소 용적의 20배 이상인 것으로 하여야 한다. 다만 전역 방식의 경우에는 바닥면적 1㎡당 18㎡이상으로 할 수 있다.

2) 급기구 및 배출구

급기구는 높은 곳에 설치하고 가는 눈의 구리망 등으로 인화방지망을 설치해야 한다. 배출구는 지상 2m 이상으로서 연소의 우려가 없는 장소에 설치하고, 배출덕트가 관통하는 벽부분의 바로 가까이에 화재시 자동으로 폐쇄되는 방화댐퍼를 설치해야 한다.

3) 배풍기

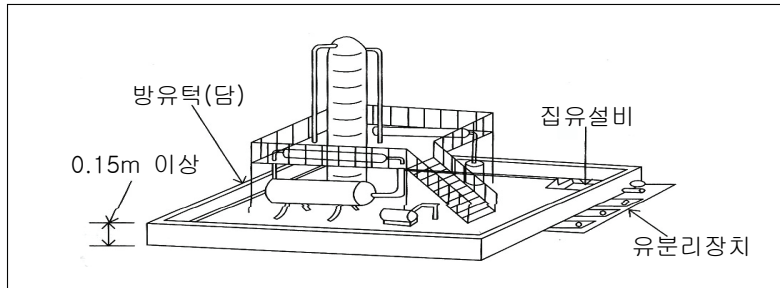
배풍기는 강제배기방식으로 하고 옥내덕트의 내압이 대기압 이상이 되지 아니하는 위치에 설치하여야 한다.

7. 옥외설비의 바닥

액상의 위험물을 취급하는 옥외설비의 바닥은 당해 설비에서 위험물이 누설한 경우에 광범위하게 유출이 확산될 가능성이 크고, 바닥으로 스며들어 토양을 오염시킬 수 있기 때문에 이것을 방지하기 위해 다음 기준에 적합하도록 설치하여야 한다.

가. 바닥 구조

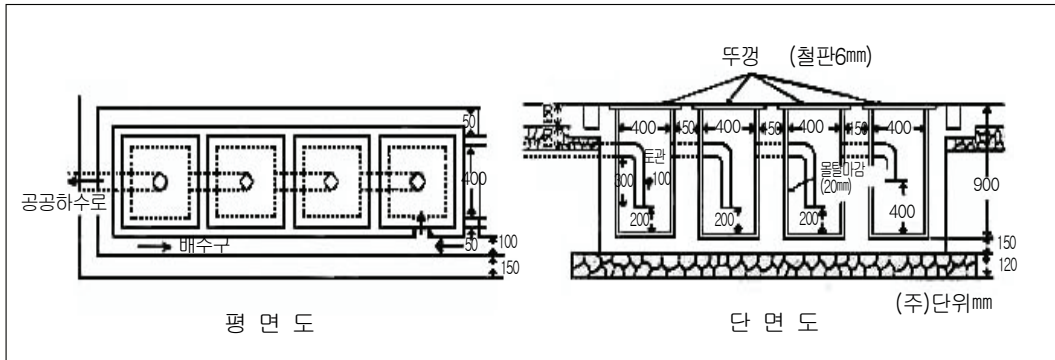
바닥의 둘레에 높이 0.15m 이상의 턱을 설치하는 등 위험물이 외부로 흘러 나가지 아니하도록 하여야 하고, 스며들지 않게 콘크리트 기타 불침윤재료로 포장하며, 턱이 있는 쪽이 낮게 경사지게 하여야 한다.



[그림 21] 옥외설비의 바닥

나. 누출시 위험물 처리시설

누출된 위험물이 한곳에 모여 처리될 수 있도록 바닥의 최저부에 집유설비를 설치하고, 위험물(온도 20℃의 물 100g에 용해되는 양이 1g 미만인 것에 한한다)을 취급하는 설비에 있어서는 당해 위험물이 직접 배수구에 흘러 들어가지 아니하도록 집유설비에 유분리장치를 설치하여야 한다. 유분리장치는 물과 위험물의 비중차이를 이용해서 분리시키는 장치이다.



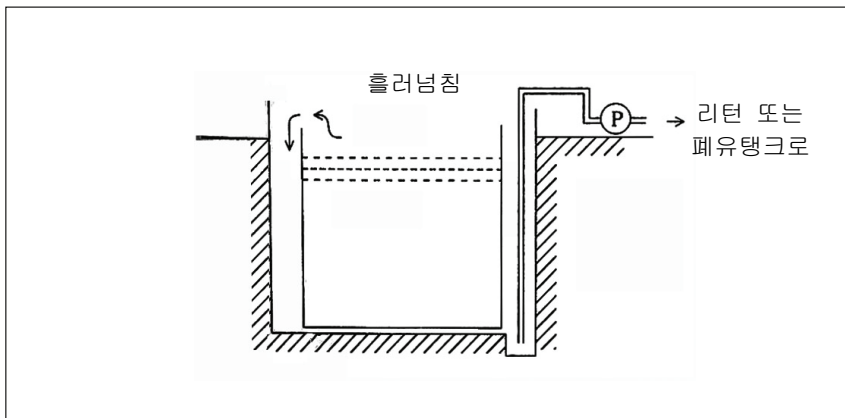
[그림 22] 유분리장치

8. 기타 설비

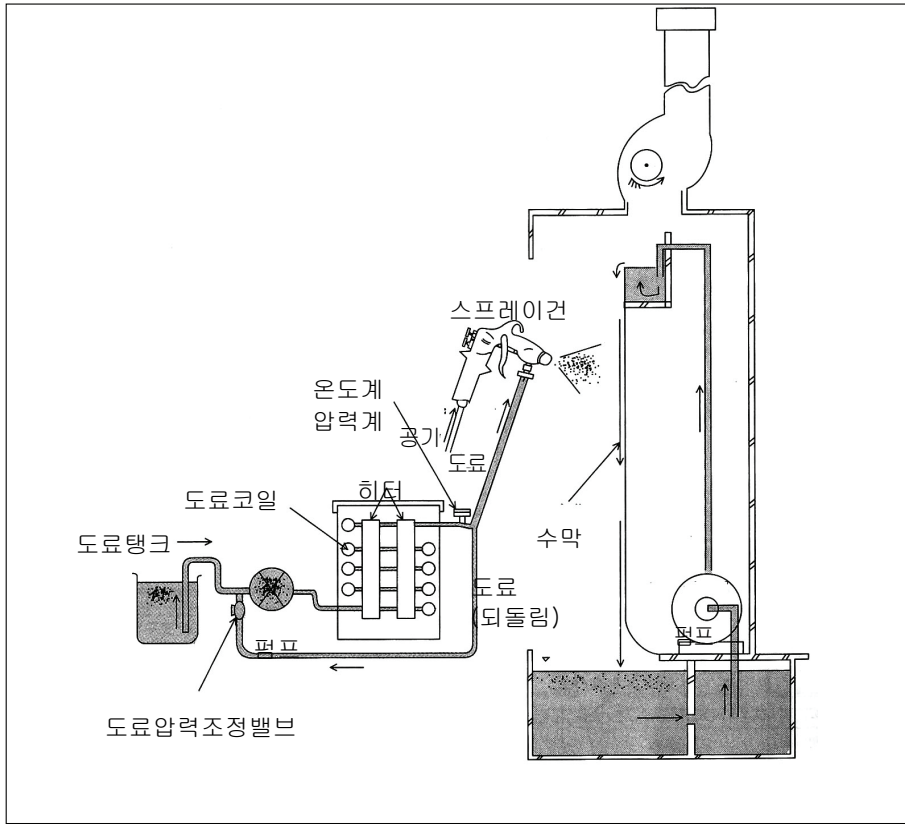
가. 위험물의 누출·비산방지

위험물을 취급하는 기계·기구 그 밖의 설비는 위험물 취급 중에 위험물이 새거나 넘치거나 비산하는 것을 방지할 수 있는 구조로 하여야 한다. 예를 들어 취급탱크의 용량이 일반적인 사용조건에서 충분히 여유가 있고, 또한 통상의 사용조건에서 쉽게 파괴되지 않는 강도 이상으로 설계하는 것 등이 해당된다.

그러나 당해 설비에 위험물의 누출 등으로 인한 재해를 방지할 수 있는 부대설비(예를 들어 되돌림관, 수막 등)를 한때에는 누출·비산방지구조로 할 필요가 없다.



[그림 23] 되돌림관 설치예



[그림 24] 수막의 설치예

나. 가열·냉각설비 등의 온도측정장치

위험물을 가열하거나 냉각하는 설비 또는 위험물의 취급에 수반하여 온도변화가 생기는 설비에는 온도측정장치를 설치하여야 한다. 위험물에 온도변화를 주거나, 위험물의 화학반응에 수반해 온도변화가 있게 되면 과열에 의해 분출하거나, 화재 내지는 폭발을 일으킬 수 있다. 따라서 온도측정장치를 설치해 온도변화를 감시하고 조정할 수 있도록 조치를 해야 한다. 온도측정장치로는 바이메탈, 금속팽창 혹은 수은팽창식 등의 서머스위치가 많지만 지시 또는 기록을 필요로 하는 경우에는 팽창식온도계(현장 부착형), 열전대식, 저항식(원격표시)이 널리 이용되고 있다.

다. 가열건조설비

위험물을 가열 또는 건조하는 설비는 직접 불을 사용하지 아니하는 구조로 하여야 한다.

다만, 당해설비가 방화상 안전한 장소에 설치되어 있거나 화재를 방지할 수 있는 부대설비를 한 때에는 그러하지 아니하다. 위험물에 직접 불을 사용하게 되면 발화의 위험이 있고, 국부가열을 일으킬 염려가 높기 때문에 원칙적으로 금지하고 있는 것이다. 따라서 위험물을 가열하거나 건조하기 위해서는 스팀, 열매체 또는 열풍을 이용하는 방법이 통상적으로 사용된다.

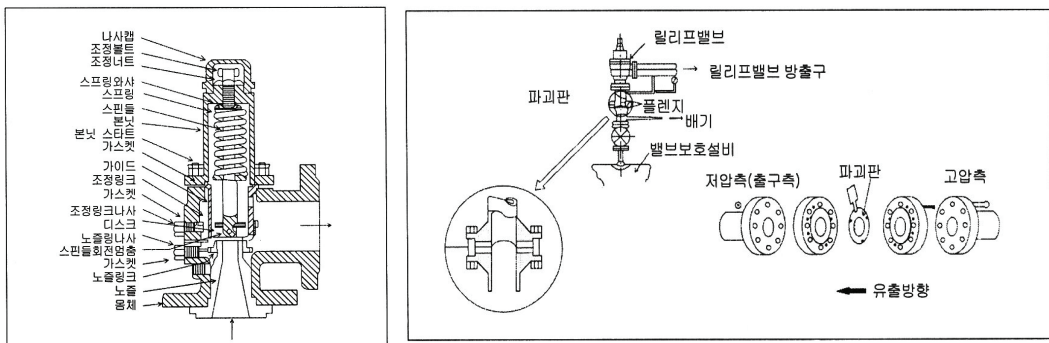
라. 압력계 및 안전장치

1) 설치 목적

위험물을 가압하는 설비 또는 취급하는 위험물의 반응 등에 의해 압력이 상승할 우려가 있는 설비는 적정한 압력관리를 하지 않으면 위험물의 분출, 설비의 파괴 등에 의해 화재 등의 사고를 일으킬 우려가 있기 때문에 이러한 설비에는 압력계 및 안전장치를 설치하여야 한다.

2) 안전장치의 종류

- 가) 자동적으로 압력의 상승을 정지시키는 장치(일반적으로 안전밸브를 사용)
- 나) 감압측에 안전밸브를 부착한 감압밸브
- 다) 안전밸브를 병용하는 경보장치
- 라) 파괴판(위험물의 성질에 따라 안전밸브의 작동이 곤란한 가압설비에 한함)



(그림 25) 안전밸브 및 파괴판

마. 전기설비

위험물제조소에 설치하는 전기설비는 전기사업법에 의한 전기설비기술기준에 의하여 한다. 위험물설비는 가연성증기가 발생하고 또한 체류할 우려가 있기 때문에 전기설비에 대해서는 당해 전기설비가 가연성증기 등의 점화원이 되지 않도록 고려해야

한다. 위험물 증기가 새고 채류 할 우려가 있는 장소를 그 위험성에 따라 위험장소(0종, 1종, 2종으로 구분함)를 구분하고, 그 위험성에 맞는 방폭구조의 전기기기를 사용하여야 한다.

바. 정전기 제거설비

1) 설치 목적

위험물을 취급하다 보면 위험물과 배관과의 마찰, 유동, 분출, 교반 등의 원인에 의해 정전기가 발생하고 정전유도에 의해 방전불꽃이 발생해서 취급 중이던 위험물에 착화되어 발화하거나 폭발을 일으킬 우려가 높다. 따라서 위험물을 취급함에 있어 정전기가 발생할 우려가 있는 설비에 대해서는 정전기를 유효하게 제거할 수 있는 설비를 설치하여야 한다.

2) 설비의 종류

가) 접지에 의한 방법

지면은 전기적으로 그 전위가 0볼트이다. 따라서 전기적 저항이 없이 지면과 접하게 되면 접한 물질의 전위도 0볼트가 된다. 어떤 물질이 전기를 띄고 있을 때, 지면과 물질을 전기가 잘 흐르는 도체로 연결해 주면 그 물질의 전위도 0볼트가 되는데 이를 통상 “전기가 땅으로 흘러 들어간다”고 말한다. 따라서 정전기가 발생할 우려가 있는 위험물시설을 전기적 저항이 매우 적은 도체로 접지하면 정전기가 제거된다. 접지설비는 시설비, 유지비가 저렴하고 반영구적으로 사용되는 시설로서 가장 보편적인 정전기 제거방법이다.

나) 공기중의 상대습도를 70% 이상으로 하는 방법

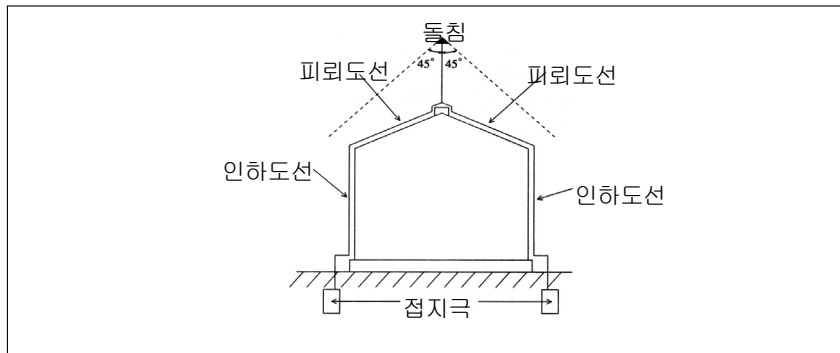
공기와 순수한 물은 전기가 잘 흐르지 못하는 부도체이다. 그러나 우리 주위에 있는 통상의 물은 불순물이 많이 섞여 있어 전기가 잘 흐르는 도체이다. 따라서 공기중에 수증기를 분사하여 습도를 높이면 공기중의 습기를 타고 전기가 흘러 공기의 도전성이 좋게 되어 정전기가 축적되지 않으므로 정전기를 제거하는 설비가 된다.

다) 공기를 이온화하는 방법

공기는 전기적으로 부도체 이지만 전극에 고전압을 인가하던가 방사성물질의 알파선을 이용하면 공기가 전리작용에 의해 이온화되고 이 이온에 의해 공기의 절연이 파괴되어 도전성이 좋아지는 원리를 이용한 것이다.

사. 피뢰설비

피뢰설비는 낙뢰를 막기 위해 설치하는 시설이다. 낙뢰란 구름속의 얼음결정과 물방울이 바람에 의한 마찰에 의해 음전하와 양전하로 분리되고 그 결과 구름 내의 전기와 지면에 유도된 전기 사이에 발생하는 방전현상을 말한다. 대량으로 위험물을 취급하는 곳에서는 이러한 낙뢰가 점화원이 될 수 있으므로 낙뢰를 받아 땅속으로 해소시켜 줄 피뢰설비를 설치하여야 한다. 피뢰설비를 설치해야할 제조소는 지정수량 10배 이상의 위험물을 취급하는 제조소(제6류 위험물을 취급하는 경우 제외) 이고, 주위 상황에 따라 안전상 지장이 없는 경우에는 설치하지 아니할 수 있도록 되어 있다.



(그림 26) 피뢰설비 설치 예

아. 전동기 등

전동기 및 위험물을 취급하는 설비의 펌프, 밸브, 스위치 등은 화재 예방상 지장이 없는 위치에 설치하여야 한다. 화재예방 상 지장이 없는 위치는 화기사용 장소, 가열 설비 등에서의 거리, 오작동방지 등을 고려한 작업 관리상의 위치, 보수 등을 감안해서 선정하여야 한다.

9. 위험물 취급탱크

가. 취급탱크란

위험물 취급탱크란 위험물을 일시적으로 저장 또는 체류시키는 탱크로 위험물저장소에 해당하는 저장탱크와는 다른 개념이다.

나. 취급탱크에 해당하는 예

1) 위험물의 물리량의 조정을 실시하는 탱크

물리량의 조정을 실시하는 탱크란 유량, 유속, 압력 등의 조정을 목적으로 한 것을 말하며 회수탱크, 계량탱크, 서비스탱크, 유압탱크(공작기계 등과 일체로 한 구조의 것을 제외한다) 등이 해당된다.

2) 물리적 조작을 실시하는 탱크

물리적 조작을 실시하는 탱크란 혼합, 분리 등의 조작을 목적으로 한 것을 말하며 혼합(용해를 포함한다)탱크, 정치(靜置)분리탱크 등이 해당된다.

3) 단순한 화학적 처리를 실시하는 탱크

단순한 화학적 처리를 실시하는 탱크란 중화, 숙성 등의 목적을 위해 저장 또는 체류상태에 있어서 현저한 발열을 동반하지 않는 처리를 실시하는 것을 말하며 중화탱크, 숙성탱크 등이 해당된다.

다. 취급탱크의 설치기준(용량이 지정수량 5분의 1 미만인 것은 제외)

1) 옥외에 있는 취급탱크

가) 탱크의 구조 및 설비

옥외탱크저장소 탱크의 구조 및 설비 기준을 준용한다.

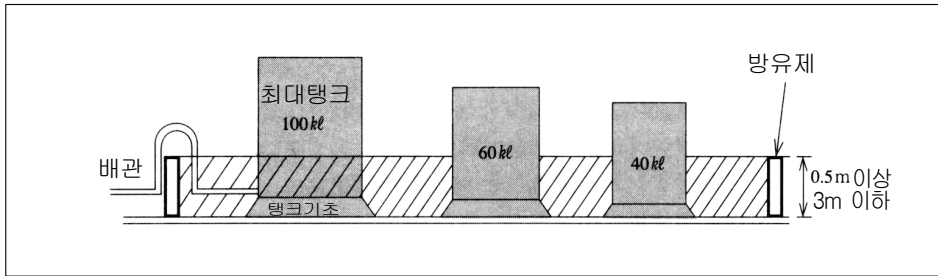
나) 방유제

(1) 설치대상

액체 위험물(이황화탄소 제외)을 취급하는 탱크 주위에 설치한다.

(2) 방유제의 용량

하나의 취급탱크 주위에 설치하는 방유제의 용량은 당해 탱크용량의 50% 이상으로 하고, 2 이상의 취급탱크 주위에 하나의 방유제를 설치하는 경우 그 방유제의 용량은 당해 탱크중 용량이 최대인 것의 50%에 나머지 탱크용량 합계의 10%를 가산한 양 이상이 되게 해야 한다. 이 경우 방유제의 용량은 당해 방유제의 내용적에서 용량이 최대인 탱크외의 탱크의 방유제 높이 이하 부분의 용적, 당해 방유제 내에 있는 모든 탱크의 지반면 이상 부분의 기초의 체적, 간막이 등의 체적 및 당해 방유제 내에 있는 배관 등의 체적을 뺀 것으로 한다.



방유제의 용량으로서 산정되는 부분을 사선으로 나타낸다.

방유제의 필요용량은 60kl 이상이다. $(100kl \times 1/2 + (60kl + 40kl) \times 1/10)$

(그림 27) 방유제 용량의 산정

(3) 방유제 설치기준

방유제의 설치기준은(높이, 구조, 배수구, 독 및 배관에 한함) 옥외탱크저장소의 기준에 따른다.

2) 옥내에 있는 취급탱크

가) 탱크의 구조 및 설비

옥내탱크저장소 탱크의 구조 및 설비기준을 준용한다.

나) 방유턱

위험물취급탱크의 주위에는 “방유턱”을 설치하는 등 위험물이 누설된 경우에 그 유출을 방지하기 위한 조치를 하여야 한다. 이 경우 당해 조치는 탱크에 수납하는 위험물의 양(하나의 방유턱안에 2 이상의 탱크가 있는 경우는 당해 탱크 중 실제로 수납하는 위험물의 양이 최대인 탱크의 양)을 전부 수용할 수 있도록 하여야 한다.

3) 지하에 있는 취급탱크

위험물제조소의 지하에 있는 위험물취급탱크의 위치·구조 및 설비는 지하탱크저장소의 위험물을 저장 또는 취급하는 탱크의 위치·구조 및 설비의 기준을 준용한다.

라. 탱크의 용량계산

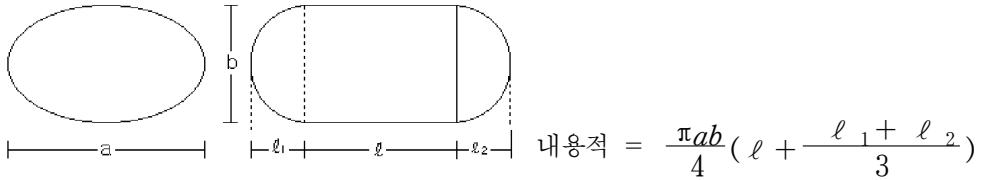
위험물을 저장 또는 취급하는 탱크의 용량은 당해 탱크의 내용적에서 공간용적을 뺀 용적으로 한다. 이동탱크저장소의 경우에는 내용적에서 공간용적을 뺀 용량이 자동차관리관계법령에 의한 최대적재중량 이하로 하여야 한다.

1) 내용적

탱크의 내용적은 탱크의 형태에 따라 다음의 방법에 의해 계산한다.

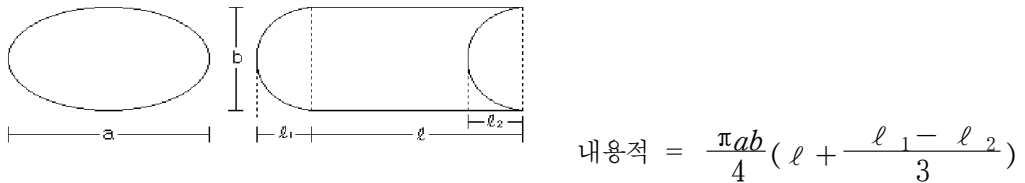
가) 타원형 탱크의 내용적

(1) 양쪽이 볼록한 것



$$\text{내용적} = \frac{\pi ab}{4} \left(\ell + \frac{\ell_1 + \ell_2}{3} \right)$$

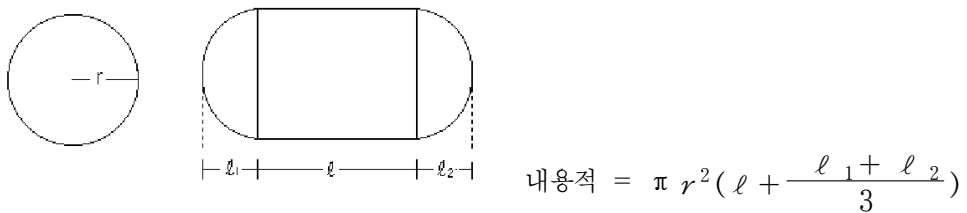
(2) 한쪽은 볼록하고 다른 한쪽은 오목한 것



$$\text{내용적} = \frac{\pi ab}{4} \left(\ell + \frac{\ell_1 - \ell_2}{3} \right)$$

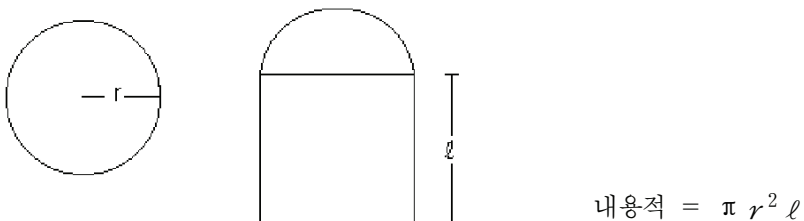
나) 원통형 탱크의 내용적

(1) 횡으로 설치한 것



$$\text{내용적} = \pi r^2 \left(\ell + \frac{\ell_1 + \ell_2}{3} \right)$$

(2) 종으로 설치한 것



$$\text{내용적} = \pi r^2 \ell$$

다) 그 밖의 탱크

통상의 수학적 계산방법에 의한다. 다만, 쉽게 그 내용적을 계산하기 어려운 탱크에 있어서는 당해 탱크의 내용적의 근사계산에 의할 수 있다.

2) 공간용적

탱크의 공간용적은 탱크내부에 여유를 가질 수 있는 공간이다. 이는 위험물의 과주입 또는 온도의 상승으로 부피의 증가에 따른 체적팽창에 의한 위험물의 넘침을 막아 주는 기능을 가지고 있다.

가) 일반적인 탱크의 공간용적

일반적인 탱크의 공간용적은 탱크 내용적의 5/100 이상 10/100 이하로 한다.

나) 소화설비를 설치한 탱크로서 소화약제 방출구를 탱크 안의 윗부분에 설치한 탱크 당해탱크의 내용적 중 당해 소화약제 방출구의 아래 0.3m 이상 1m 미만 사이의 면으로부터 윗부분의 용적으로 한다.

다) 암반탱크의 공간용적

암반탱크에 있어서는 당해 탱크 내에 용출하는 7일간의 지하수의 양에 상당하는 용적과 당해 탱크의 내용적의 100분의 1의 용적 중에서 보다 큰 용적을 공간용적으로 한다.

10. 배 관

가. 배관 재질

1) 원 칙

배관의 재질은 강관 그 밖의 이와 유사한 금속성으로 하여야 한다.

2) 예 외

다음 기준에 적합할 경우 배관의 재질을 한국산업규격의 유리섬유강화플라스틱·고밀도폴리에틸렌 또는 폴리우레탄으로 할 수 있다.

가) 배관구조

내관 및 외관의 이중으로 하고, 내관과 외관의 사이에 틈새공간을 두어 누설여부를

외부에서 쉽게 확인할 수 있도록 해야 한다. 다만, 배관의 재질이 취급하는 위험물에 의해 쉽게 열화될 우려가 없는 경우에는 이중관으로 할 필요가 없다.

나) 성능

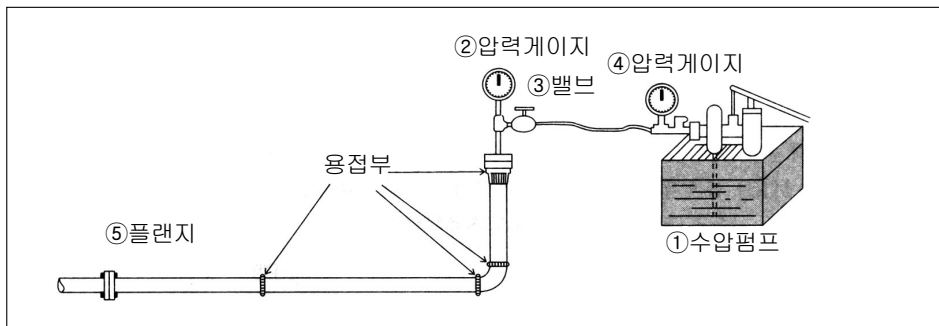
배관은 국내 또는 국외의 관련 공인시험기관으로부터 안전성에 대한 시험 또는 인증을 받은 것이어야 한다.

다) 설치위치

배관은 지하에 매설하여야 한다. 다만, 화재 등 열에 의하여 쉽게 변형될 우려가 없는 재질이거나 화재 등 열에 의한 악영향을 받을 우려가 없는 장소에 설치되는 경우에는 지상에 매설할 수 있다.

나. 배관 시험

배관은 용접 등의 이음매 부분에 이상 유무를 확인하고자 배관에 걸리는 상용압력의 1.5배 이상의 압력으로 수압시험(불연성 액체 또는 기체를 이용하여 실시하는 시험 포함)을 실시하여 누설 그 밖의 이상이 없는 것으로 하여야 한다.



[그림 28] 수압시험의 예

다. 배관 설치기준

1) 지상 설치

배관을 지상에 설치하는 경우 지진·풍압·지반침하·온도변화에 안전한 구조의 지지물에 설치하되, 배관의 점검 등의 작업성을 고려해 지면에 닿지 아니하도록 하고 배관의 외면에 부식방지를 위한 도장을 하여야 한다. 다만, 아연도금강관 및 스테인레스

강관 등 불변강관 또는 부식의 우려가 없는 재질의 배관의 경우는 부식방지를 위한 도장을 생략할 수 있다.

2) 지하 매설

배관을 지하에 매설하는 경우 부식 및 지반으로 인한 하중에 견딜 수 있도록 다음 기준에 따라 설치하여야 한다.

- 가) 금속 배관의 외면에는 부식방지를 위하여 도복장·코팅 또는 전기방식 등의 필요한 조치
- 나) 배관의 접합부분(용접에 의한 접합부 또는 위험물의 누설의 우려가 없다고 인정되는 방법에 의하여 접합된 부분을 제외)에는 위험물의 누설여부를 점검할 수 있는 점검구를 설치
- 다) 지면에 미치는 중량이 당해 배관에 미치지 아니하도록 보호

3) 배관 가열 및 보온 설비

배관에 단열재 시공, 단열재와 스팀배관, 전열선 등을 조합 시공하는 등 가열 또는 보온을 위한 설비를 설치하는 경우에는 화재예방상 안전한 구조로 하여야 한다.

11. 고인화점 위험물의 제조소의 특례

가. 고인화점 위험물의 제조소란

고인화점 위험물의 제조소란 인화점이 100℃ 이상인 제4류 위험물만을 100℃미만의 온도에서 취급하는 제조소로서 인화점이 높고 취급하는 주위온도가 낮아 위험성이 적기 때문에 완화된 규정을 적용하고 있다.

나. 안전거리

안전거리 적용에 있어 주거용(안전거리 10m), 학교 등(안전거리 30m), 문화재(안전거리 50m)의 경우는 방화상 유효한 담을 설치한 경우는 소방본부장 또는 소방서장이 안전하다고 인정하는 거리를 안전거리로 할 수 있으며, 가스시설(안전거리 20m)의 경우 불활성 가스만을 저장 또는 취급하는 것과 특고압가공전선의 경우 안전거리의 적용을 받지 않는다.

다. 보유공지

위험물을 취급하는 건축물 그 밖의 공작물(위험물을 이송하기 위한 배관 그 밖에 이에 준하는 공작물을 제외한다)의 주위에는 지정수량의 배수와 상관 없이 3m 이상의 너비의 공지를 보유하면 된다.

라. 지붕

위험물을 취급하는 건축물은 그 지붕을 불연재료로 하여야 한다.

마. 출입구

위험물을 취급하는 건축물의 창 및 출입구에는 을종방화문·갑종방화문 또는 불연재료나 유리로 만든 문을 달고, 연소의 우려가 있는 외벽에 두는 출입구에는 수시로 열 수 있는 자동폐쇄식의 갑종방화문을 설치하여야 한다. 또한 연소의 우려가 있는 외벽에 두는 출입구에 유리를 이용하는 경우에는 망입유리로 하여야 한다.

12. 위험물의 성질에 따른 제조소의 특례

가. 알킬알루미늄등을 취급하는 제조소의 특례

1) 알킬알루미늄등이란

알킬알루미늄 등이란 제3류 위험물중 알킬알루미늄, 알킬리튬 또는 이중 어느 하나 이상을 함유하는 것을 말한다.

2) 시설기준

알킬알루미늄등을 취급하는 설비의 주위에는 누설범위를 국한하기 위한 설비와 누설된 알킬알루미늄등을 안전한 장소에 설치된 저장실에 유입시킬 수 있는 설비를 갖추도록 되어 있다. 알킬알루미늄 등은 액체상으로 공기와 접촉하면 산화반응을 일으켜서 자연발화하고 일단 발화하면 효과적인 소화약제가 없기 때문에 재해를 국한하기 위해 누설된 위험물을 안전한 장소에 설치한 용기에 저장하는 것으로 되어 있다. 또한 알킬알루미늄은 자연발화성 및 급수성의 성질을 가지고 있어 위험하기 때문에 불활성 기체를 봉입하는 장치를 설치하도록 되어 있다.

나. 아세트알데히드 등을 취급하는 제조소의 특례

1) 아세트알데히드 등이란

제4류 위험물중 특수인화물의 아세트알데히드, 산화프로필렌 또는 이중 어느 하나 이상을 함유한 것을 말한다.

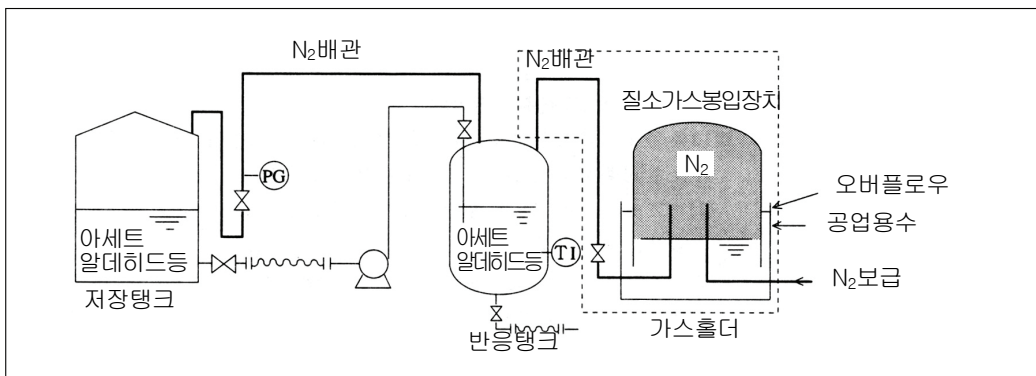
2) 시설기준

가) 설비에 사용하는 금속의 제한

아세트알데히드등을 취급하는 설비에는 동, 마그네슘, 은, 수은 또는 이러한 것을 성분으로 하는 합금을 사용하면 당해 위험물이 이러한 금속 등과 반응해서 폭발성 화합물을 만들 우려가 있기 때문에 제한한다.

나) 불활성 기체 또는 수증기 봉입장치

아세트알데히드 등은 휘발성이 강하며 끓는점 및 인화점도 매우 낮고 증기는 공기와 혼합하면 광범위한 폭발성 혼합기체를 만든다. 그리고 가압하에 있을 때는 폭발성의 과산화물을 생성할 우려가 있는 등 위험성이 상당히 높기 때문에 위험물을 취급할 경우 사전에 당해 설비 내를 불활성가스로 치환해 두는 것은 물론이고 긴급시는 불연성 가스를 봉입하는 장치를 설치할 필요가 있다.



[그림 29] 불활성기체 봉입장치

다) 취급탱크

아세트알데히드등을 취급하는 탱크(옥외에 있는 탱크 또는 옥내에 있는 탱크로서 그 용량이 지정수량의 5분의 1미만의 것을 제외한다)에는 냉각장치 또는 저온을 유지하

기 위한 장치(이하 “보냉장치”라 한다) 및 연소성 혼합기체의 생성에 의한 폭발을 방지하기 위한 불활성기체를 봉입하는 장치를 갖추어야 한다. 다만, 지하에 있는 탱크가 아세트알데히드등의 온도를 저온으로 유지할 수 있는 구조인 경우에는 냉각장치 및 보냉장치를 갖추지 아니할 수 있다.

냉각장치 또는 보냉장치는 2이상 설치하여 하나의 냉각장치 또는 보냉장치가 고장난 때에도 일정 온도를 유지할 수 있도록 하고, 다음의 기준에 적합한 비상전원을 갖추어야 한다.

- (1) 상용전력원이 고장인 경우에 자동으로 비상전원으로 전환되어 가동되도록 할 것
- (2) 비상전원의 용량은 냉각장치 또는 보냉장치를 유효하게 작동할 수 있는 정도일 것

아세트알데히드등을 취급하는 탱크를 지하에 매설하는 경우에는 탱크를 탱크전용실에 설치해야 한다.

다. 히드록실아민 등을 취급하는 제조소의 특례

1) 히드록실아민 등이란

히드록실아민 등이란 제5류 위험물중 히드록실 아민, 히드록실아민 염류 또는 이중 어느 하나 이상을 함유한 것을 말한다.

2) 시설기준

가) 안전거리

지정수량 이상의 히드록실아민 등을 취급하는 제조소의 위치는 건축물의 벽 또는 이에 상당하는 공작물의 외측으로부터 당해 제조소의 외벽 또는 이에 상당하는 공작물의 외측까지의 사이에 다음 식에 의하여 요구되는 거리 이상의 안전거리를 두어야 한다.

$$D = \frac{51.1 \cdot N}{3}$$

D : 거리(m)

N : 당해 제조소에서 취급하는 히드록실아민등의 지정수량의 배수

나) 담 또는 토제

- (1) 담 또는 토제는 당해 제조소의 외벽 또는 이에 상당하는 공작물의 외측으로부터 2m 이상 떨어진 장소에 설치할 것
- (2) 담 또는 토제의 높이는 당해 제조소에 있어서 히드록실아민등을 취급하는 부분의 높이 이상으로 할 것
- (3) 담은 두께 15cm 이상의 철근콘크리트조·철골철근콘크리트조 또는 두께 20cm 이상의 보강콘크리트블록조로 할 것
- (4) 토제의 경사면의 경사도는 60도 미만으로 할 것

다) 위험한 반응 방지 조치

히드록실아민등을 취급하는 설비에는 히드록실아민등의 온도 및 농도의 상승에 의한 위험한 반응을 방지하기 위한 조치 및 철이온 등의 혼입에 의한 위험한 반응을 방지하기 위한 조치를 강구해야 한다.

제3장 위험물저장소

제1절 옥내저장소

1. 옥내저장소란

옥내저장소란 위험물을 용기에 수납하여 저장창고에서 저장 또는 취급하는 시설을 말하는데, 위험물을 대량으로 저장함에 따라 저장창고의 층수, 면적, 처마높이 등을 제한하여 위험성을 증대시키지 않도록 하고 있다. 또한 위험물을 저장하는 건축물의 형태는 단층건물, 다층건물, 복합용도 건축물의 옥내저장소로 나누어 위험물시설의 위치, 구조 및 설비의 기술상의 기준을 정하고 있다.



[그림 30] 옥내저장소

2. 시설기준

가. 안전거리

옥내저장소도 안전거리 규제대상이다. 따라서 옥내저장소(지정유기과산화물의 옥내저장소는 제외)의 경우에도 제조소의 안전거리 규정에 준하여 다른 건축물 등과의 사이에 안전거리를 두어야 하나 다음에 해당하는 옥내저장소는 안전거리를 두지 아니할

수 있다.

- 제4석유류 또는 동식물유류를 지정수량의 20배 미만을 저장·취급하는 옥내저장소
- 제6류 위험물을 저장·취급하는 옥내저장소
- 지정수량 20배 이하(하나의 저장창고의 바닥면적이 150㎡ 이하인 경우에는 50배 이하)를 저장·취급하는 옥내저장소로서 다음 기준에 적합한 곳
 - 저장창고의 벽·기둥·바닥·보 및 지붕을 내화구조로 할 것
 - 저장창고의 출입구에 수시로 열 수 있는 자동폐쇄식의 감종방화문을 설치할 것
 - 저장창고에 창을 설치하지 아니할 것

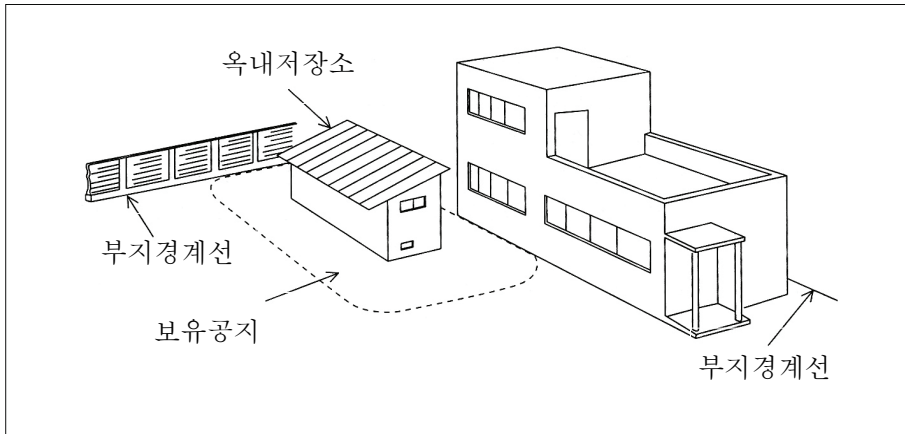
나. 보유공지

옥내저장소의 주위에도 그 저장 또는 취급하는 위험물의 최대수량에 따라 다음 표에 의한 너비의 공지를 보유하여야 한다.

〈표 4〉 옥내저장소의 보유공지

저장 또는 취급하는 위험물의 최대수량	공지의 너비	
	벽·기둥 및 바닥이 내화구조로 된 건축물	그밖의 건축물
지정수량의 5배 이하		0.5m 이상
지정수량의 5배 초과 10배 이하	1m 이상	1.5m 이상
지정수량의 10배 초과 20배 이하	2m 이상	3m 이상
지정수량의 20배 초과 50배 이하	3m 이상	5m 이상
지정수량의 50배 초과 200배 이하	5m 이상	10m 이상
지정수량의 200배 초과	10m 이상	15m 이상

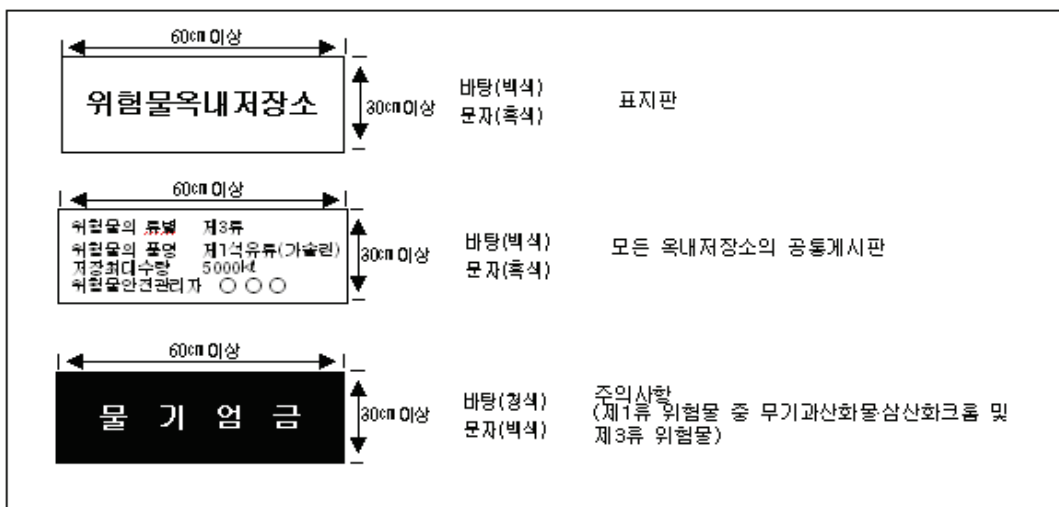
다만 지정수량의 20배를 초과하는 옥내저장소와 동일한 부지내에 있는 다른 옥내저장소와의 사이에는 동표에 정하는 공지너비의 3분의 1(당해 수치가 3m 미만인 경우에는 3m)의 공지를 보유할 수 있다.



(그림 31) 보유공지

다. 표지 및 게시판

옥내저장소의 보기 쉬운 곳에 제조소의 기준을 준용하여 “위험물옥내저장소”라는 표시를 한 표지와 방화에 관하여 필요한 사항을 게시한 게시판을 설치하여야 한다.



(그림 32) 표지 및 게시판

라. 옥내저장소의 구조

1) 구조

옥내저장소는 주변에 보유공지를 두어야 하기 때문에 위험물의 저장을 전용으로 하는 독립된 건축물이어야 한다.

2) 높이

저장창고는 지면에서 처마까지의 높이(이하 “처마높이”라 한다)가 6m 미만인 단층 건물로 하고 그 바닥을 지반면보다 높게 하여야 한다. 다만, 제2류 또는 제4류의 위험물만을 저장하는 창고로서 다음 기준에 적합한 창고의 경우에는 20m 이하로 할 수 있다.

가) 벽·기둥·보 및 바닥을 내화구조로 할 것

나) 출입구에 감종방화문을 설치할 것

다) 피뢰침을 설치할 것. 다만, 주위상황에 의하여 안전상 지장이 없는 경우에는 그러하지 아니하다.

저장창고는 화재가 발생하면 위험물 화재의 특성상 초기진화가 곤란하므로 층고 6m 미만의 단층건물을 원칙으로 하며, 그 바닥을 지반면보다 높게 설치하는 것은 가연성증기의 체류에 의한 인화, 소화활동의 곤란, 홍수 등에 의한 침수를 고려한 것이며, 화재 등의 사고가 발생한 경우에 그 압력 등을 상부로 방출, 인근건물예의 영향을 적게 하기 위한 이유에서 이다.

3) 면적

하나의 저장창고의 바닥면적(2 이상의 구획된 실이 있는 경우에는 각 실의 바닥면적의 합계)은 다음 구분에 의한 면적 이하로 하여야 한다. 이 경우 가)의 위험물과 나)의 위험물을 같은 저장창고에 저장하는 때에는 가)의 위험물을 저장하는 것으로 보아 그에 따른 바닥면적을 적용한다.

가) 다음의 위험물을 저장하는 창고 : 1,000m²

(1) 제1류 위험물 중 아염소산염류, 염소산염류, 과염소산염류, 무기과산화물 그 밖에 지정수량이 50kg인 위험물

(2) 제3류 위험물 중 칼륨, 나트륨, 알킬알루미늄, 알킬리튬 그 밖에 지정수량이 10kg인 위험물 및 황린

(3) 제4류 위험물 중 특수인화물, 제1석유류 및 알코올류

(4) 제5류 위험물중 유기과산화물, 질산에스테르류 그밖에 지정수량이 10kg인 위험물

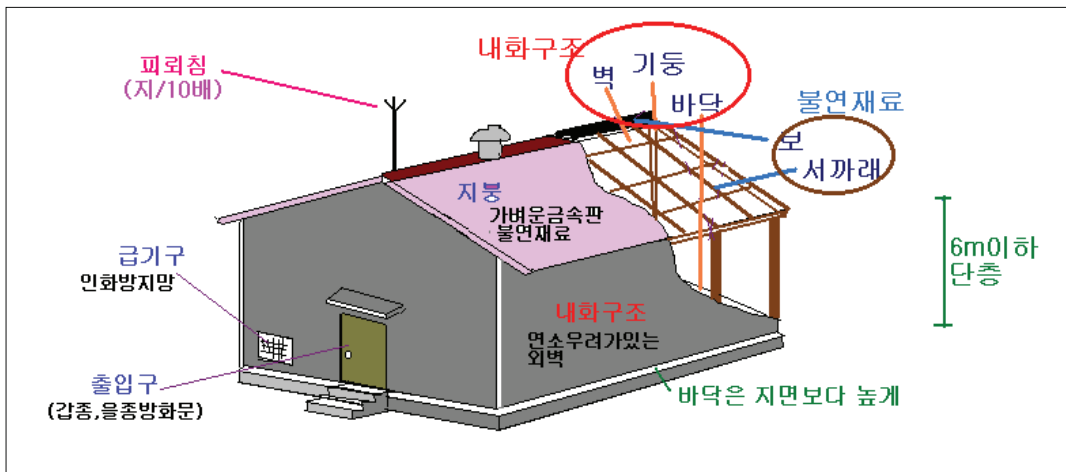
(5) 제6류 위험물

나) 상기 위험물 외의 위험물을 저장하는 창고 : 2,000m²

다. 가)의 위험물과 나)의 위험물을 내화구조의 격벽으로 완전히 구획된 실에 각각 저장하는 창고 : 1,500m²(가)의 1의 위험물을 저장하는 실의 면적은 500m²를 초과할 수 없다)

4) 벽·기둥·바닥·보·서까래

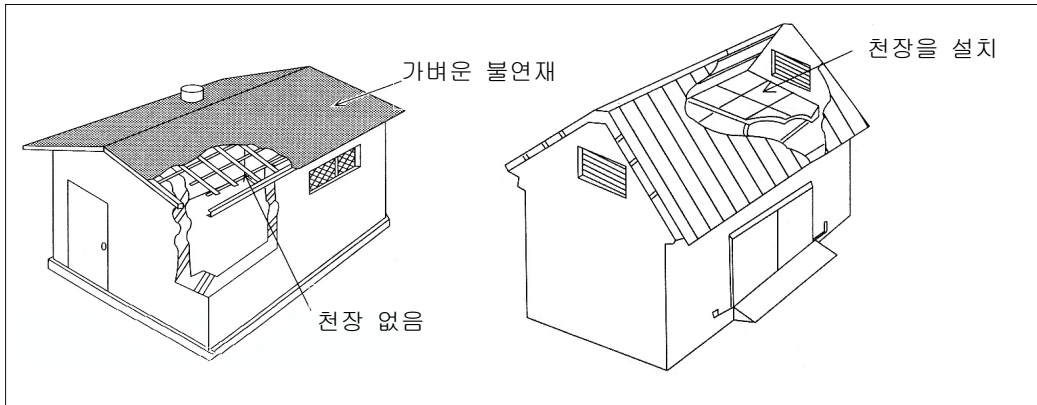
저장창고의 벽·기둥 및 바닥은 내화구조로 하고, 보와 서까래는 불연재료로 하여야 한다. 다만, 지정수량의 10배 이하의 위험물의 저장창고 또는 제2류와 제4류의 위험물(인화성고체 및 인화점이 70℃ 미만인 제4류 위험물을 제외한다)만의 저장창고에 있어서는 연소의 우려가 없는 벽·기둥 및 바닥은 불연재료로 할 수 있다.



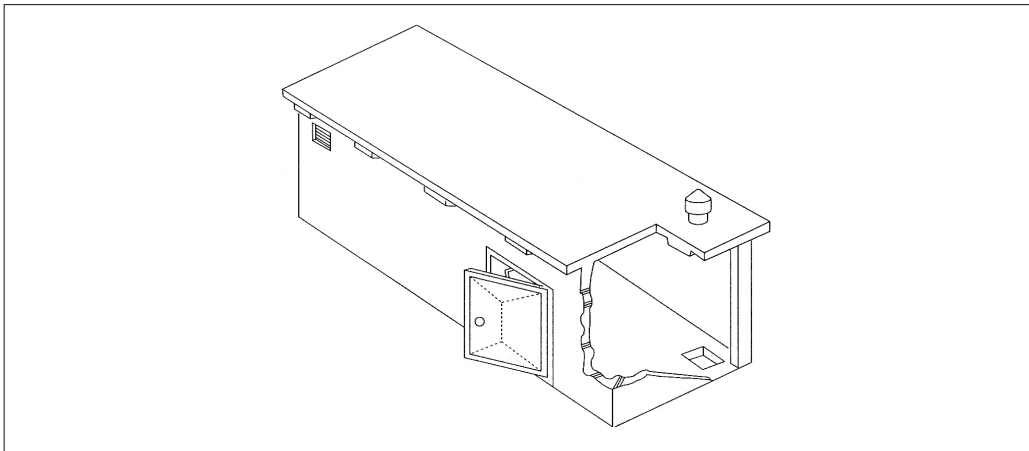
[그림 33] 옥내저장소의 구조

5) 지붕 및 천장

저장창고는 지붕을 폭발력이 위로 방출될 정도의 가벼운 불연재료로 하고, 천장을 만들지 아니하여야 한다. 다만, 제2류 위험물(분상의 것과 인화성고체를 제외한다)과 제6류 위험물만의 저장창고에 있어서는 지붕을 내화구조로 할 수 있고, 제5류 위험물만의 저장창고에 있어서는 당해 저장창고내의 온도를 저온으로 유지하기 위하여 난연재료 또는 불연재료로 된 천정을 설치할 수 있다.



[그림 34] 옥내저장소의 일반 형식과 제5류 위험물 옥내저장소(천장 설치) 형식



[그림 35] 지붕이 내화구조인 옥내저장소

6) 출입구

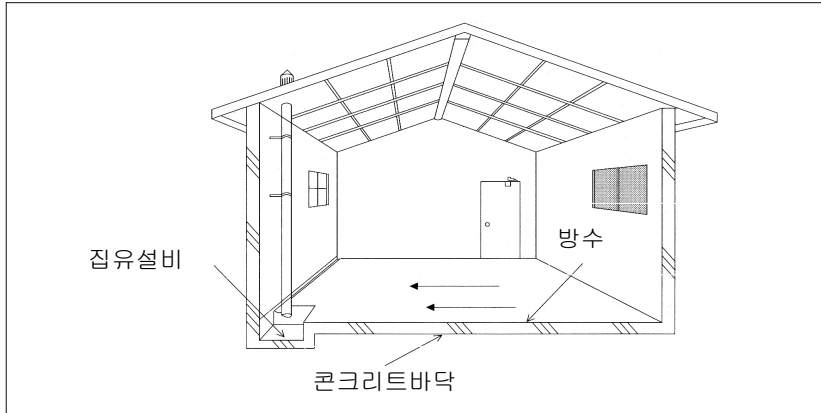
저장창고의 출입구에는 갑종방화문 또는 을종방화문을 설치하되, 연소의 우려가 있는 외벽에 있는 출입구에는 수시로 열 수 있는 자동폐쇄식의 갑종방화문을 설치하여야 한다.

또한 저장창고의 창 또는 출입구에 유리를 이용하는 경우에는 망입유리로 하여야 한다.

7) 바닥

제1류 위험물 중 알칼리금속의 과산화물 또는 이를 함유하는 것, 제2류 위험물 중 철분·금속분·마그네슘 또는 이 중 어느 하나 이상을 함유하는 것, 제3류 위험물 중

금수성물질 또는 제4류 위험물의 저장창고의 바닥은 물이 스며 나오거나 스며들지 아니하는 구조로 하여야 한다. 그리고 액상 위험물의 저장창고의 바닥은 위험물이 스며들지 아니하는 구조로 하고, 적당하게 경사지게 하여 그 최저부에 집유설비를 하여야 한다.



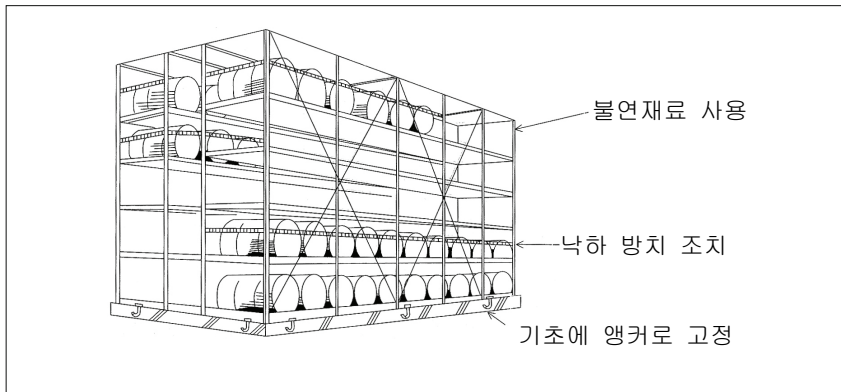
[그림 36] 옥내저장소의 바닥

마. 기타 설비

1) 선반 등 수납장

저장창고에 선반 등의 수납장을 설치하는 경우에는 다음 기준에 적합하게 하여야 한다.

- 가) 수납장은 불연재료로 만들어 견고한 기초위에 고정할 것
- 나) 수납장은 당해 수납장 및 그 부속설비의 자중, 저장하는 위험물의 중량 등의 하중에 의하여 생기는 응력에 대하여 안전한 것으로 할 것
- 다) 수납장에는 위험물을 수납한 용기가 쉽게 떨어지지 아니하게 하는 조치를 할 것



[그림 37] 옥내저장소의 선반 구조

2) 채광, 조명, 환기 및 배출설비

저장창고에는 제조소의 규정에 준하여 채광·조명 및 환기의 설비를 갖추어야 하고, 인화점이 70℃ 미만인 위험물의 저장창고에 있어서는 내부에 체류한 가연성의 증기를 지붕 위로 배출하는 설비를 갖추어야 한다.

3) 전기설비

저장창고에 설치하는 전기설비는 전기사업법에 의한 전기설비기술기준에 의하여야 한다.

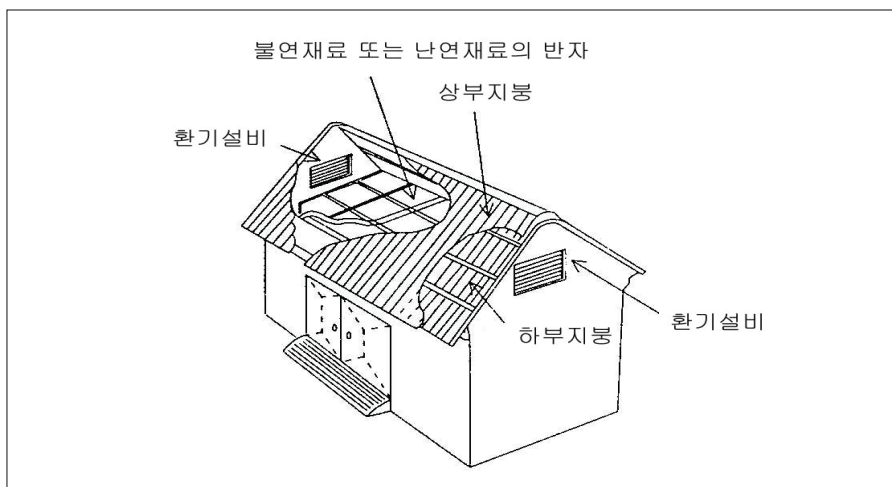
4) 피뢰설비

지정수량의 10배 이상의 저장창고(제6류 위험물의 저장창고를 제외한다)에는 피뢰침을 설치하여야 한다. 다만, 저장창고의 주위의 상황에 따라 안전상 지장이 없는 경우에는 피뢰침을 설치하지 아니할 수 있다.

5) 온도 조절장치

제5류 위험물 중 셀룰로이드 그 밖에 온도의 상승에 의하여 분해·발화할 우려가 있는 것의 저장창고는 당해 위험물이 발화하는 온도에 달하지 아니하는 온도를 유지하는 구조로 하거나 다음 기준에 적합한 비상전원을 갖춘 통풍장치 또는 냉방장치 등의 설비를 2 이상 설치하여야 한다.

- 가) 상용전력원이 고장인 경우에 자동으로 비상전원으로 전환되어 가동되도록 할 것
- 나) 비상전원의 용량은 통풍장치 또는 냉방장치 등의 설비를 유효하게 작동할 수 있는 정도일 것



[그림 38] 온도 상승방지조치 예

3. 다층 건물의 옥내저장소의 기준

옥내저장소중 제2류 또는 제4류의 위험물(인화성고체 및 인화점이 70℃ 미만인 제4류 위험물을 제외한다)만을 저장 또는 취급하는 저장창고가 다층건물인 옥내저장소의 위치·구조 및 설비의 기술기준은 일반적인 단층건물 옥내저장소의 안전거리, 보유공지, 표지 및 게시판, 독립된 전용 건축물규정, 지붕 및 천장, 출입구, 바닥, 선반, 전기설비, 피뢰침설비의 규정을 준용하는 외에 다음의 기준에 의하여야 한다.

가. 높이

저장창고는 각층의 바닥을 지면보다 높게 하고, 바닥면으로부터 상층의 바닥(상층이 없는 경우에는 처마)까지의 높이(이하 “층고”라 한다)를 6m 미만으로 하여야 한다.

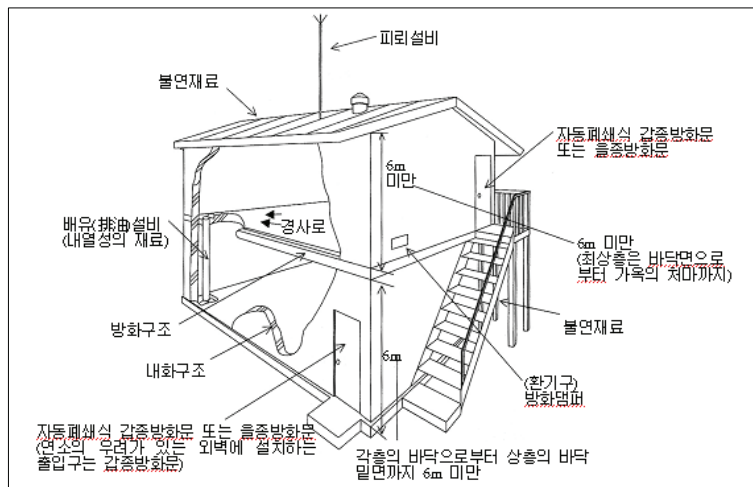
나. 면적

하나의 저장창고의 바닥면적 합계는 1,000㎡ 이하로 하여야 한다.

다. 벽·기둥·바닥·보·계단

저장창고의 벽·기둥·바닥 및 보를 내화구조로 하고, 계단을 불연재료로 하며, 연소의 우려가 있는 외벽은 출입구 외의 개구부를 갖지 아니하는 벽으로 하여야 한다.

2층 이상의 층의 바닥에는 개구부를 두지 아니하여야 한다. 다만, 내화구조의 벽과 갑종방화문 또는 을종방화문으로 구획된 계단실에 있어서는 그러하지 아니하다.



[그림 39] 다층 건물의 옥내저장소

4. 복합용도 건축물의 옥내저장소 기준

복합용도 건축물의 옥내저장소란 다른 용도로 사용하는 것이 있는 건물에 옥내저장소를 설치하는 것으로 안전거리 및 보유공지의 적용이 배제되는 옥내저장소이다. 옥내저장소 중 지정수량의 20배 이하의 것(옥내저장소 외의 용도로 사용하는 부분이 있는 건축물에 설치하는 것에 한한다)의 위치·구조 및 설비의 기술기준은 일반적인 단층 건물의 옥내저장소의 표지 및 게시판, 바닥, 선반, 전기설비, 피뢰침설비, 온도상승 방지 조치의 규정을 준용하는 외에 다음 기준에 의하여야 한다.

가. 설치위치

옥내저장소는 벽·기둥·바닥 및 보가 내화구조인 건축물의 1층 또는 2층의 어느 하나의 층에 설치하여야 한다.

나. 높이

옥내저장소의 용도에 사용되는 부분의 바닥은 지면보다 높게 설치하고 그 층고를 6m 미만으로 하여야 한다.

다. 면적

옥내저장소의 용도에 사용되는 부분의 바닥면적은 75㎡ 이하로 하여야 한다.

라. 벽·기둥·보 및 지붕

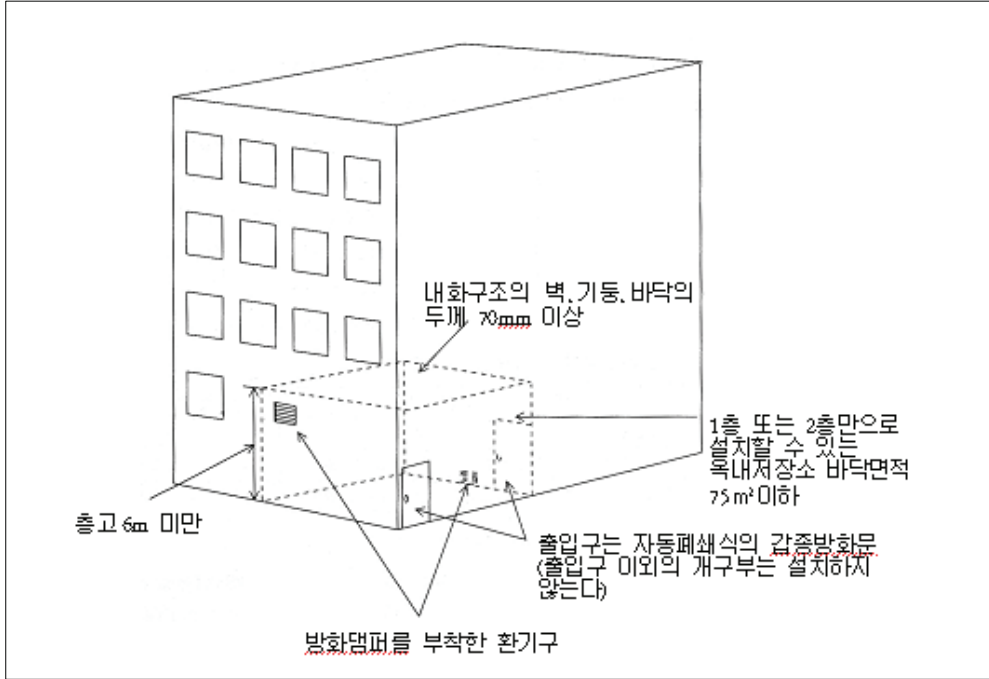
옥내저장소의 용도에 사용되는 부분은 벽·기둥·바닥·보 및 지붕(상층이 있는 경우에는 상층의 바닥)을 내화구조로 하고, 출입구 외의 개구부가 없는 두께 70mm 이상의 철근콘크리트조 또는 이와 동등 이상의 강도가 있는 구조의 바닥 또는 벽으로 당해 건축물의 다른 부분과 구획되도록 하여야 한다.

마. 출입구

옥내저장소의 용도에 사용되는 부분의 출입구에는 수시로 열 수 있는 자동폐쇄방식의 갑종방화문을 설치하여야 하며, 창을 설치하지 아니하여야 한다.

바. 기타 설비

옥내저장소의 용도에 사용되는 부분의 환기설비 및 배출설비에는 방화상 유효한 댐퍼 등을 설치하여야 한다.



(그림 40) 복합용도 건축물의 옥내저장소

5. 소규모 옥내저장소의 특례

가. 소규모 옥내저장소란

소규모 옥내저장소라 함은 저장, 취급량이 지정수량 50배 이하인 옥내 저장소를 말한다. 저장, 취급량이 적기 때문에 특례를 적용하여 시설기준을 완화하고 있으며, 처마 높이에 따라 다음과 같이 구분하여 규정하고 있다.

나. 처마높이가 6m 미만인 소규모 옥내저장소

1) 보유공지

저장창고의 주위에는 다음 표에 정하는 너비의 공지를 보유할 것

저장 또는 취급하는 위험물의 최대수량	공지의 너비
지정수량의 5배 이하	
지정수량의 5배 초과 20배 이하	1m 이상
지정수량의 20배 초과 50배 이하	2m 이상

2) 면적

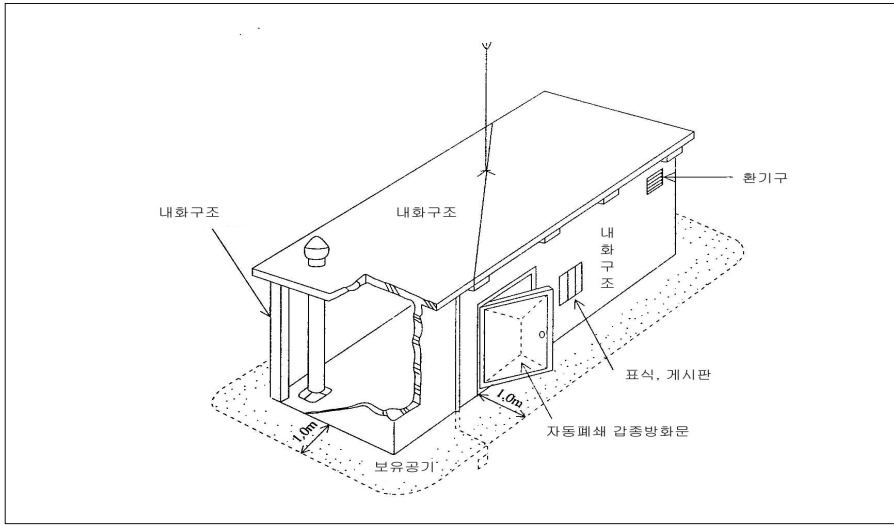
하나의 저장창고 바닥면적은 150m² 이하로 할 것

3) 시설기준

저장창고는 벽·기둥·바닥·보 및 지붕을 내화구조로 하고, 출입구에는 수시로 개방할 수 있는 자동폐쇄방식의 갑종방화문을 설치하여야 하며, 창을 설치하지 아니하여야 한다.

또한 소규모 옥내저장소의 특례기준 외에 다음 기준을 만족하여야 한다.

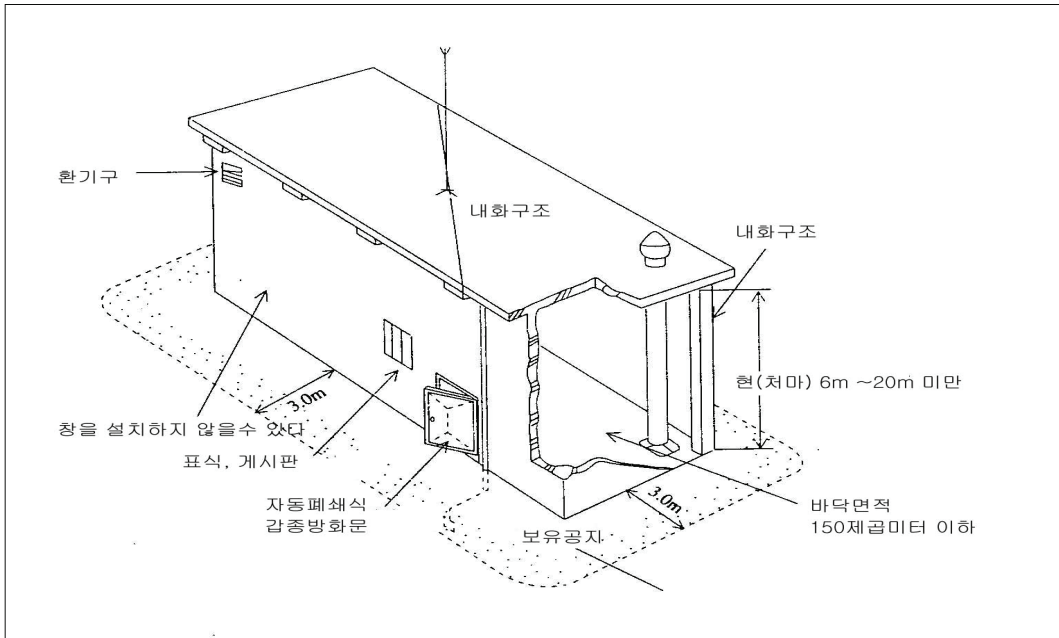
- 가) 옥내저장소인 취지의 표지 및 게시판을 게시한다.
- 나) 저장창고는 독립한 전용의 건축물로 한다.
- 다) 처마높이는 6미터의 단층건물로 하며, 또한 그 바닥을 지반면 이상으로 설치한다.
- 라) 제1류 알킬알루미늄금속의 과산화물등, 제2류의 철분, 마그네슘등, 제3류가운데 금수성물품 또는 제4류 위험물 창고의 바닥은 물이 침입 또는 침투하지 않는 구조로 한다.
- 마) 액상 위험물의 저장창고의 바닥은 위험물이 침투하지 않는 구조로 하고 또한 경사지게 만들며 집유설비를 설치한다.
- 바) 채광, 환기 및 조명설비를 설치하고, 인화점 70도미만의 위험물을 저장하는 창고는 배출설비를 설치한다.
- 사) 전기설비는 전기설비사업법의 기준을 따른다.
- 아) 지정수량의 배수가 10이상의 것은 피뢰설비를 설치한다.
- 자) 제5류의 셀룰로이드등의 저장창고는 통풍장치 또는 냉방장치를 설치한다.



[그림 51] 처마높이 6m미만 소규모 옥내저장소

다. 처마 높이 6m 이상인 소규모 옥내저장소

- 1) 하나의 저장창고의 바닥면적은 150㎡를 초과하지 않아야 한다.
- 2) 저장창고의 벽, 기둥, 바닥, 보 및 지붕은 내화구조로 한다.
- 3) 저장창고의 출입구에는 수시 열릴 수 있는 자동폐쇄의 감종방화문을 설치한다.
- 4) 저장창고에는 창을 설치하지 않는다.
- 5) 보유공지는 일반적인 옥내저장소의 보유공지의 예를 따른다.
- 6) 옥내저장소인 취지의 표지 및 게시판을 게시한다.
- 7) 저장창고는 독립한 전용 건축물로 한다.
- 8) 제2류의 철분, 금속분, 마그네슘등 또는 제4류 위험물창고의 바닥은 물이 침입 또는 침투하지 않는 구조로 한다.
- 9) 액상 위험물의 저장창고는 위험물이 침투하지 않는 구조로 하고 바닥은 경사지게 하며 집유설비를 설치한다.
- 10) 채광, 환기 및 조명설비를 설치하고, 인화점 70도미만의 위험물의 창고는 배출 설비를 설치한다.
- 11) 전기설비는 전기사업법에 의한 전기설비기준에 의한다.
- 12) 지정수량의 배수가 10이상의 것은 피뢰설비를 설치한다.



(그림 52) 처마높이 6m이상인 소규모 옥내저장소

6. 고인화점 위험물의 단층건물 옥내저장소의 특례

가. 고인화점 위험물이란

고인화점 위험물이란 인화점이 100℃ 이상인 제4류 위험물을 말하는 것으로 이러한 고인화점 위험물만을 저장 또는 취급하는 옥내저장소에 대해서는 완화된 시설기준을 특례를 규정하고 있다.

나. 처마높이가 6m 미만인 경우

1) 안전거리

지정수량의 20배를 초과하는 고인화점 위험물을 저장 또는 취급하는 경우의 옥내저장소의 위치는 다음에 기재하는 건축물로부터 당해 옥내저장소의 외벽 또는 이것에 상당하는 공작물의 외벽까지의 사이에 각각 당해 건축물 등에 대하여 제조소의 규정에 준하는 안전거리를 두어야 한다. 지정수량의 배수가 20배 이하의 경우는 안전거리를 적용하지 않는다.

2) 보유공지

저장창고의 주위에는 다음 표에 정하는 너비의 공지를 보유하여야 한다.

저장 또는 취급하는 위험물의 최대수량	공지의 너비	
	당해 건축물의 벽·기둥 및 바닥이 내화구조로 된 경우	왼쪽란에 정하는 경우 외의 경우
20배 이하		0.5m 이상
20배 초과 50배 이하	1m 이상	1.5m 이상
50배 초과 200배 이하	2m 이상	3m 이상
200배 초과	3m 이상	5m 이상

3) 옥내저장소의 구조

- 가) 저장창고는 독립한 전용의 건축물로 한다.
- 나) 저장창고의 지붕은 불연재료로 만든다.
- 다) 처마높이는 6미터미만으로 하고, 또한 그 바닥은 지반면 이상에 설치한다.
- 라) 하나의 저장창고의 바닥면적은 2,000㎡를 초과하지 않아야 한다. 그리고 위험물안전관리법시행규칙 별표 5 I 제6호 가목의 위험물과 나목의 위험물을 내화구조의 격벽으로 완전히 구획된 실에 저장하는 경우에는 1,500㎡를 초과할 수 없다.(시행규칙 별표 5 I 제6호 참고)
- 마) 저장창고는 벽, 기둥, 바닥을 내화구조로 하고, 서까래 등은 불연재로 한다. 또한 연소의 우려가 있는 외벽은 출입구 이외의 개구부가 없는 벽으로 하되, 연소의 우려가 없는 외벽, 기둥 및 바닥은 불연재로 만들 수 있다.
- 바) 창, 출입구에는 방화문 또는 불연재료나 유리로 된 문을 달고, 연소의 우려가 있는 외벽에 두는 출입구에는 수시로 열 수 있는 자동폐쇄식의 감종방화문을 설치해야 한다.
- 사) 저장창고의 연소의 우려가 있는 외벽에 설치하는 출입구에 유리를 이용하는 경우에는 망입유리로 한다.
- 아) 저장창고의 바닥은 물이 침입 또는 침투하지 않는 구조로 하고 바닥면은 적당한 경사가 지도록 하며 집유설비를 설치한다.

4) 기타 설비기준

가) 선반(수납장)을 설치할 경우에는 다음과 같이 한다.

- (1) 불연재로 만들며 견고한 기초에 고정한다.
- (2) 부속설비를 포함하는 자중, 위험물의 중량, 지진 등에 대하여 안전한 구조로 제작한다.
- (3) 선반에는 위험물용기의 낙하방지조치 등이 강구되도록 한다.

나) 채광, 환기 및 조명설비를 설치한다.

다. 처마높이가 6m이상인 경우

고인화점 위험물만을 저장 또는 취급하는 단층건물의 옥내저장소 중 저장창고의 처마높이가 6m 이상인 것으로서 지정수량의 20배를 초과하는 옥내저장소는 제조소의 안전거리 규정을 준용하고 지정수량의 20배 이하인 경우에는 안전거리를 두지 않을 수 있다.

7. 고인화점 위험물의 다층건물 옥내저장소의 특례

고인화점 위험물만을 저장하는 다층건물의 옥내저장소의 경우 단층건물의 고인화점 위험물의 옥내저장소에 관한 기준을 적용하되 서로 상충하는 다음의 내용은 다층건물에 설치하는 고인화점만을 저장하는 옥내저장소의 기준에 적용한다.

- 가. 저장창고의 각층의 바닥을 지반면 이상으로 설치함과 동시에 바닥면에서 상층의 바닥의 하면(상층이 없는 경우는 처마)까지의 층고는 6미터 미만으로 한다.
- 나. 저장창고의 바닥면적의 합계는 1,000㎡를 초과하지 않아야 한다.(위험물안전관리법시행규칙 별표 5 II 제2호 참고)
- 다. 저장창고는 벽, 기둥, 바닥, 보 및 계단을 불연재로 만들고 동시에 연소의 우려가 있는 외벽은 출입구이외의 개구부를 갖지 않는 내화구조의 벽으로 한다.
- 라. 저장창고의 2층 이상의 층의 바닥에는 개구부를 설치하지 않는다. 다만, 내화구조의 벽 또는 갑종방화문을 혹은 을종방화문으로 구획된 계단실에 대하여서는 제한하지 않는다.

8. 고인화점 위험물의 소규모 옥내저장소의 특례

가. 처마높이가 6m미만인 경우

지정수량의 50배 이하의 고인화점 위험물만을 저장하는 소규모 옥내저장소에 관한 특례(처마높이가 6미터미만)의 내용은 다음과 같다. 당해 저장소가 다음의 4가지 조건에 적합하게 설치된 경우에는 후술하는 네모안의 A~G까지의 기준에 따라 설치할 수 있다.

- 1) 하나의 저장창고의 바닥면적은 150㎡를 초과할 수 없다.
- 2) 저장창고는 벽, 기둥, 바닥, 보 및 지붕은 내화구조로 한다.
- 3) 저장창고의 출입구에는 자동폐쇄식의 갑종방화문을 설치한다.
- 4) 저장창고에는 창을 설치하지 않는다.

- A. 옥내저장소인 취지의 표지 및 게시판을 설치한다.
- B. 옥내저장소는 독립한 전용 건축물로 한다.
- C. 처마높이는 6미터미만의 단층건물로 한다.
- D. 바닥면은 물이 침입, 침투하지 않는 구조로 만든다.
- E. 바닥은 위험물이 침투하지 않는 구조와 함께 적당한 경사를 만들고 집유설비를 설치한다.
- F. 선반(수납장)을 설치할 경우에는 다음과 같이 한다.
 - ① 불연재료로 만들며, 견고한 기초에 고정시킨다.
 - ② 부속설비를 포함한 자중, 위험물의 중량, 지진동 등에 대하여 안전한 구조로 한다.
 - ③ 선반에는 위험물용기의 낙하방지조치 등을 강구한다.
- G. 환기 및 조명설비를 설치한다.

상기에 의하면 안전거리, 보유공지 및 피뢰설비는 설치하지 않을 수 있다.

나. 처마높이가 6m 이상인 경우

지정수량의 50배 이하의 고인화점 위험물만을 저장하고, 층고(처마높이)가 6m이상 20m미만인 옥내저장소에 관한 특례는 다음과 같다. 이 기준은 앞에서 기술한 “고인화점 위험물의 소규모 옥내저장소의 기준의 특례(처마높이가 6m미만)”의 이외에 다음에 준하여야 한다.

1) 보유공지는 다음의 표에 따라 설치하여야 한다.

구 분	공 지
지정수량의 배수가 5이하의 옥내저장소	-
지정수량의 배수가 5를 초과 20이하의 옥내저장소	1미터 이상
지정수량의 배수가 20을 초과 50이하의 옥내저장소	2미터 이상

2) 지정수량의 10배 이상의 위험물의 저장 창고에는 피뢰설비를 설치한다.

3) 상기에 의하면 안전거리는 적용하지 않을 수 있다.

9. 위험물의 성질에 따른 옥내저장소의 특례

가. 지정유기과산화물 옥내저장소

1) 지정유기과산화물이란

제5류 위험물중 유기과산화물 또는 이를 함유하는 것으로서 지정수량이 10kg인 것을 말한다.

2) 안전거리

지정유기과산화물의 옥내저장소의 경우 다음 표에서 정하는 안전거리를 별도로 두어야 한다.

〈표 5〉 지정유기과산화물의 옥내저장소 안전거리

저장 또는 취급하는 위험물의 최대수량	안전거리 (m)					
	별표 4 I 제1호가목에 정하는 것		별표 4 I 제1호나목에 정하는 것		별표 4 I 제1호다목에 정하는 것	
	저장창고의 주위에 비교 제1호에 정하는 담 또는 토계틀 설치한 경우	외곽란에 정하는 경우 외의 경우	저장창고의 주위에 비교 제1호에 정하는 담 또는 토계틀 설치한 경우	외곽란에 정하는 경우 외의 경우	저장창고의 주위에 비교 제1호에 정하는 담 또는 토계틀 설치한 경우	외곽란에 정하는 경우 외의 경우
10배 이하	20m 이상	40m 이상	30m 이상	50m 이상	50m 이상	60m 이상
10배 초과 20배 이하	22m 이상	45m 이상	33m 이상	55m 이상	54m 이상	65m 이상
20배 초과 40배 이하	24m 이상	50m 이상	36m 이상	60m 이상	58m 이상	70m 이상
40배 초과 60배 이하	27m 이상	55m 이상	39m 이상	65m 이상	62m 이상	75m 이상
60배 초과 90배 이하	32m 이상	65m 이상	45m 이상	75m 이상	70m 이상	85m 이상
90배 초과 150배 이하	37m 이상	75m 이상	51m 이상	85m 이상	79m 이상	95m 이상
150배 초과 300배 이하	42m 이상	85m 이상	57m 이상	95m 이상	87m 이상	105m 이상
300배 초과	47m 이상	95m 이상	66m 이상	110m 이상	100m 이상	120m 이상

비고)

1. 담 또는 토제는 다음 각목에 적합한 것으로 하여야 한다. 다만, 지정수량의 5배 이하인 지정과산화물의 옥내저장소에 대하여는 당해 옥내저장소의 저장창고의 외벽을 두께 30cm 이상의 철근콘크리트조 또는 철골철근콘크리트조로 만드는 것으로서 담 또는 토제에 대신할 수 있다.
 - 가. 담 또는 토제는 저장창고의 외벽으로부터 2m 이상 떨어진 장소에 설치할 것. 다만, 담 또는 토제와 당해 저장창고와의 간격은 당해 옥내저장소의 공지의 너비의 5분의 1을 초과할 수 없다.
 - 나. 담 또는 토제의 높이는 저장창고의 처마높이 이상으로 할 것
 - 다. 담은 두께 15cm 이상의 철근콘크리트조나 철골철근콘크리트조 또는 두께 20 cm 이상의 보강콘크리트블록조로 할 것
 - 라. 토제의 경사면의 경사도는 60도 미만으로 할 것
2. 지정수량의 5배 이하인 지정과산화물의 옥내저장소에 당해 옥내저장소의 저장창고의 외벽을 제1호 단서의 규정에 의한 구조로 하고 주위에 제1호 각목의 규정에 의한 담 또는 토제를 설치하는 때에는 별표 4 I 제1호가목에 정하는 건축물 등까지의 사이의 거리를 10m 이상으로 할 수 있다.

2) 보유공지

다음 표에 의한 보유공지를 보유해야 한다. 다만 2 이상의 옥내저장소를 동일한 부지내에 인접하여 설치하는 때에는 당해 옥내저장소의 상호간 공지의 너비를 동표에서 정하는 공지너비의 3분의 2로 할 수 있다.

〈표 6〉 지정과산화물의 옥내저장소의 보유공지

저장 또는 취급하는 위험물의 최대수량	공지의 너비	
	저장창고의 주위에 비고 제1호에 담 또는 토제를 설치하는 경우	왼쪽란에 정하는 경우 외의 경우
5배 이하	3.0m 이상	10m 이상
5배 초과 10배 이하	5.0m 이상	15m 이상
10배 초과 20배 이하	6.5m 이상	20m 이상
20배 초과 40배 이하	8.0m 이상	25m 이상
40배 초과 60배 이하	10.0m 이상	30m 이상
60배 초과 90배 이하	11.5m 이상	35m 이상
90배 초과 150배 이하	13.0m 이상	40m 이상
150배 초과 300배 이하	15.0m 이상	45m 이상
300배 초과	16.5m 이상	50m 이상

비고)

1. 담 또는 토제는 다음 각목에 적합한 것으로 하여야 한다. 다만, 지정수량의 5배 이하인

지정과산화물의 옥내저장소에 대하여는 당해 옥내저장소의 저장창고의 외벽을 두께 30cm 이상의 철근콘크리트조 또는 철골철근콘크리트조로 만드는 것으로서 담 또는 토제에 대신할 수 있다.

가. 담 또는 토제는 저장창고의 외벽으로부터 2m 이상 떨어진 장소에 설치할 것. 다만, 담 또는 토제와 당해 저장창고와의 간격은 당해 옥내저장소의 공지의 너비의 5분의 1을 초과할 수 없다.

나. 담 또는 토제의 높이는 저장창고의 처마높이 이상으로 할 것

다. 담은 두께 15cm 이상의 철근콘크리트조나 철골철근콘크리트조 또는 두께 20 cm 이상의 보강콘크리트블록조로 할 것

라. 토제의 경사면의 경사도는 60도 미만으로 할 것

2. 지정수량의 5배 이하인 지정과산화물의 옥내저장소에 당해 옥내저장소의 저장창고의 외벽을 제1호 단서의 규정에 의한 구조로 하고 주위에 제1호 각목의 규정에 의한 담 또는 토제를 설치하는 때에는 그 공지의 너비를 2m 이상으로 할 수 있다.

3) 옥내저장소 저장창고의 기준

가) 격벽 설치

저장창고는 150㎡ 이내마다 격벽으로 완전하게 구획해야 한다. 이 경우 당해 격벽은 두께 30cm 이상의 철근콘크리트조 또는 철골철근콘크리트조로 하거나 두께 40cm 이상의 보강콘크리트블록조로 하고, 당해 저장창고의 양측의 외벽으로부터 1m 이상, 상부의 지붕으로부터 50cm 이상 돌출하게 하여야 한다.

나) 외벽

저장창고의 외벽은 두께 20cm 이상의 철근콘크리트조나 철골철근콘크리트조 또는 두께 30cm 이상의 보강시멘트블록조로 해야 한다.

다) 지붕

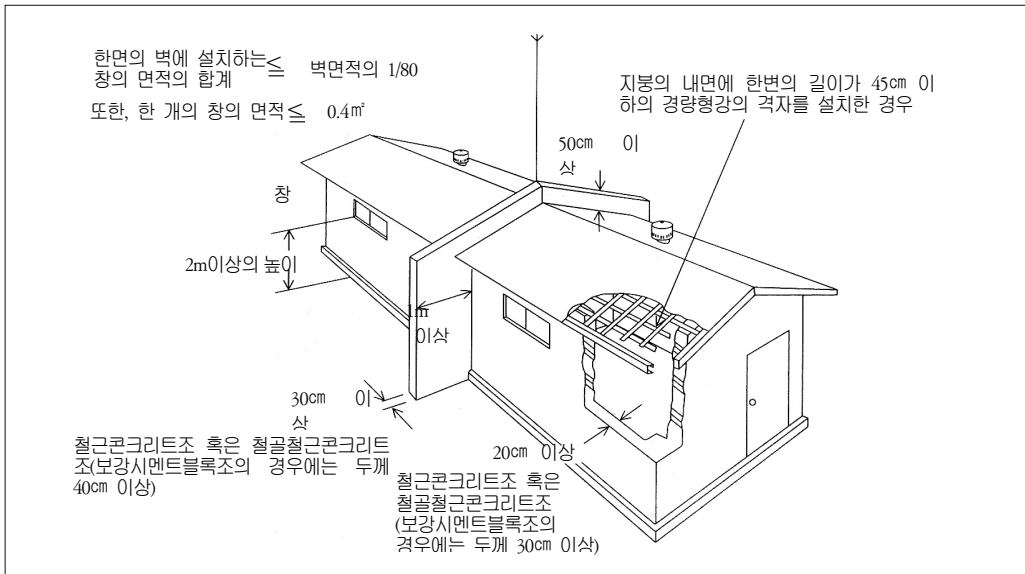
저장창고의 지붕은 다음 기준에 따라 설치하여야 한다.

(1) 중도리 또는 서까래의 간격은 30cm 이하로 할 것

(2) 지붕의 아래쪽 면에는 한 변의 길이가 45cm 이하의 환강(丸鋼)·경량형강(輕量型鋼) 등으로 된 강제(鋼製)의 격자를 설치할 것

(3) 지붕의 아래쪽 면에 철망을 쳐서 불연재료의 도리·보 또는 서까래에 단단히 결합할 것

- (4) 두께 5cm 이상, 너비 30cm 이상의 목재로 만든 받침대를 설치할 것
- 라) 저장창고의 출입구에는 갑종방화문을 설치하여야 한다.
- 마) 저장창고의 창은 바닥면으로부터 2m 이상의 높이에 두되, 하나의 벽면에 두는 창의 면적의 합계를 당해 벽면의 면적의 80분의 1 이내로 하고, 하나의 창의 면적을 0.4㎡ 이내로 해야 한다.
- 바) 옥내저장소의 기타 특례규정(다층, 복합건축물, 고인화점, 소규모 등)을 적용하지 아니한다.



(그림 53) 지정유기과산화물의 옥내저장소

나. 알킬알루미늄 등의 옥내저장소

- 1) 옥내저장소에는 누설범위를 국한하기 위한 설비 및 누설한 알킬알루미늄등을 안전한 장소에 설치된 조로 끌어들일 수 있는 설비를 설치하여야 한다.
- 2) 옥내저장소의 기타 특례규정(다층, 복합건축물, 고인화점, 소규모 등)을 적용하지 아니한다.

다. 히드록실 아민 등의 옥내저장소

히드록실 아민등을 저장 또는 취급하는 옥내저장소에 대하여 강화되는 기준은 히드

특실아민등의 온도의 상승에 의한 위험한 반응을 방지하기 위한 조치를 강구하는 것으로 한다.

10. 수출입 하역장소의 옥내저장소의 특례

수출입 하역장소는 부딪가 등으로 구조상 보유공지를 확보하는 것이 어려워 이를 완화하여 규정하고 있다.

〈표 7〉 수출입 하역장소의 옥내저장소 보유공지

저장 또는 취급하는 위험물의 최대수량	공지의 너비	
	벽·기둥 및 바닥이 내화구조로 된 건축물	그 밖의 건축물
지정수량의 5배 이하		0.5m 이상
지정수량의 5배 초과 10배 이하	1m 이상	1.5m 이상
지정수량의 10배 초과 20배 이하	2m 이상	3m 이상
지정수량의 20배 초과 50배 이하	3m 이상	3.3m 이상
지정수량의 50배 초과 200배 이하	3.3m 이상	3.5m 이상
지정수량의 200배 초과	3.5m 이상	5m 이상

제2절 옥외탱크저장소

1. 옥외탱크저장소란

옥외탱크저장소란 옥외의 탱크에 위험물을 저장 또는 취급하기 위한 저장소를 말한다. 대부분의 옥외탱크저장소는 액체위험물을 저장하는데 사용하며 일반적으로 많은 양의 위험물을 저장하는 시설이다. 그러나 옥외에 설치되기 때문에 기타 탱크저장소보다 위험에 노출될 확률이 높다 하겠다.

2. 종류 및 특성

개방형 탱크, 원추형탱크, 원형탱크, 부상지붕식 탱크, 구형탱크가 있으며 그 외에 땅속에 있는 지중탱크와 바다위의 해상탱크등으로 구분된다.

가. 개방형 탱크(open tank)

개방형 탱크는 지붕부분이 없는 탱크이다. 따라서 빗물, 화기 등의 유입이 예상되어 폭발이나 화재를 일으킬 가능성이 있는 위험물, 물과의 반응성이 있는 위험물, 유독가스를 발생할 수 있는 위험물 등은 저장할 수 없다.

나. 원추형 탱크(cone roof tank)

평평한 저판, 원통형의 측판 및 원추형의 고정된 지붕으로 구성된 탱크이다. 보통 대기압에 가까운 미세한 증기압을 갖는 위험물 저장용으로 사용된다. 가장 일반적으로 사용되고 있으며 유지관리가 쉽고 비교적 시설비가 저렴하여 대량으로 위험물을 저장·취급하는 제조소 등에서 흔히 볼 수 있는 탱크이다. (콘루프 탱크)

다. 원통형탱크(horizontal tank)

원형의 몸체에 양쪽 또는 지붕판에 볼록하게 마감한 형태의 탱크이다. 횡형과 종형으로 두 가지가 있으며 종형의 경우는 지붕에 해당되는 부분이 내용적의 계산에서 제외됨에 주의하여야 한다. 일반적으로 약간의 압력을 가지는 위험물을 저장하거나, 소규모 제조소나 취급소에서 사용되는 탱크이다.

라. 부동 지붕식탱크(floating roof tank)

저장하는 위험물이 휘발성분을 다량 함유하고 있을 때 그 증발손실 및 인화 가능 면적을 최소화하기 위하여 고안된 것으로 고정식 지붕 대신 저장 위험물의 증감에 따라 상·하로 움직이는 지붕을 갖는 탱크이다. 수분이 소량 유입되어 오염되어도 특별한 문제가 없는 원유 등을 저장하는 개방형 부동지붕식 탱크와, 수분 등이 혼입되면 곤란한 고품질의 제품인 항공유, 휘발유 등의 저장용으로 사용되는 고정식지붕형 부동지붕식 탱크가 있다.

마. 구형탱크(ball tank)

구형탱크는 공 모양의 탱크다. 이론적으로 고압의 위험물을 저장하기에 가장 적합한 형태의 탱크로서 제조소에서 고압 반응조 등으로 사용되는 경우가 많다. 위험물 뿐만 아니라 고압가스(산소, 도시가스, LPG, 암모니아 등) 저장에도 많이 사용된다.

3. 시설기준

가. 안전거리

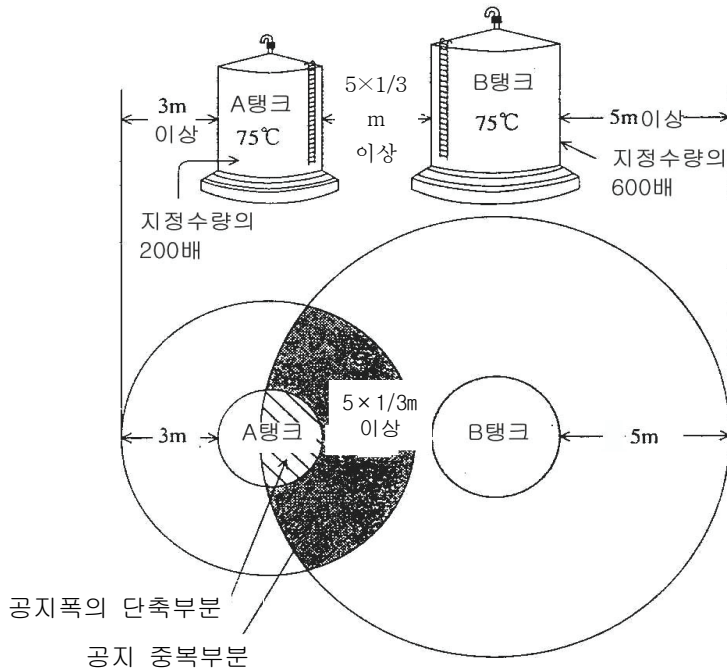
옥외탱크저장소는 옥외에 설치되는 탱크이기 때문에 제조소에 준하여 안전거리를 확보하여야 한다.

나. 보유공지

옥외저장탱크(위험물을 이송하기 위한 배관 그밖에 이에 준하는 공작물을 제외한다)의 주위에는 그 저장 또는 취급하는 위험물의 최대수량에 따라 옥외저장탱크의 측면으로부터 다음표에 의한 너비의 공지를 보유하여야 한다.

저장 또는 취급하는 위험물의 최대수량	공지의 너비
지정수량의 500배 이하	3m이상
지정수량의 500배 초과 1,000배 이하	5m이상
지정수량의 1,000배 초과 2,000배 이하	9m이상
지정수량의 2,000배 초과 3,000배 이하	12m이상
지정수량의 3,000배 초과 4,000배 이하	15m이상
지정수량 4,000배 초과	당해 탱크의 수평단면의 최대지름(횡형인 경우에는 긴변)과 높이 중 큰것과 같은 거리 이상. 다만 30m초과의 경우에는 30m 이상으로 할 수 있고, 15m 미만의 경우에는 15m 이상으로 하여야 한다.

제6류 위험물 외의 위험물을 저장 또는 취급하는 옥외탱크저장소(지정수량의 4000 배를 초과하여 저장·취급하는 옥외탱크저장소는 제외)를 동일한 방유제안에 2개 이상 인접하여 설치하는 경우 그 인접하는 방향의 보유공지는 위 표의 규정에 의한 보유공지의 1/3이상의 너비로 할 수 있다.(보유공지 최소너비는 3미터이상 되어야 함)



[그림 54] 공지단축되는 예

제6류 위험물을 저장 또는 취급하는 옥외탱크저장소는 위 표의 규정에 의한 보유공지의 1/3이상의 너비로 할 수 있다. 이 경우 보유공지의 너비는 1.5미터 이상이 되어야 한다.

제6류 위험물을 저장 또는 취급하는 옥외탱크저장소를 동일구내에 2개이상 인접하여 설치하는 경우 그 인접하는 방향의 보유공지는 단축 규정에 의하여 산출된 너비의 1/3이상의 너비로 할 수 있다. 이 경우 보유공지의 너비는 1.5미터 이상이 되어야 한다.

다음 기준에 적합한 물분무소화설비로 방호조치를 하는 경우에는 그 보유공지를 상기 표에 의한 보유공지의 2분의 1이상의 너비(최소 3m이상)로 할 수 있다. 이 경우 공지 단축 옥외저장탱크의 화재 시 1m² 당 20kW 이상의 복사열에 노출되는 표면을 갖는 인접한 옥외저장탱크가 있으면 당해 표면에 다음 기준에 적합한 물분무설비로 방호조치를 함께 하여야 한다.

- 1) 탱크의 표면에 방사하는 물의 양은 탱크의 높이 15미터 이하마다 원주길이 1미터에 대하여 분당 37리터 이상으로 할 것

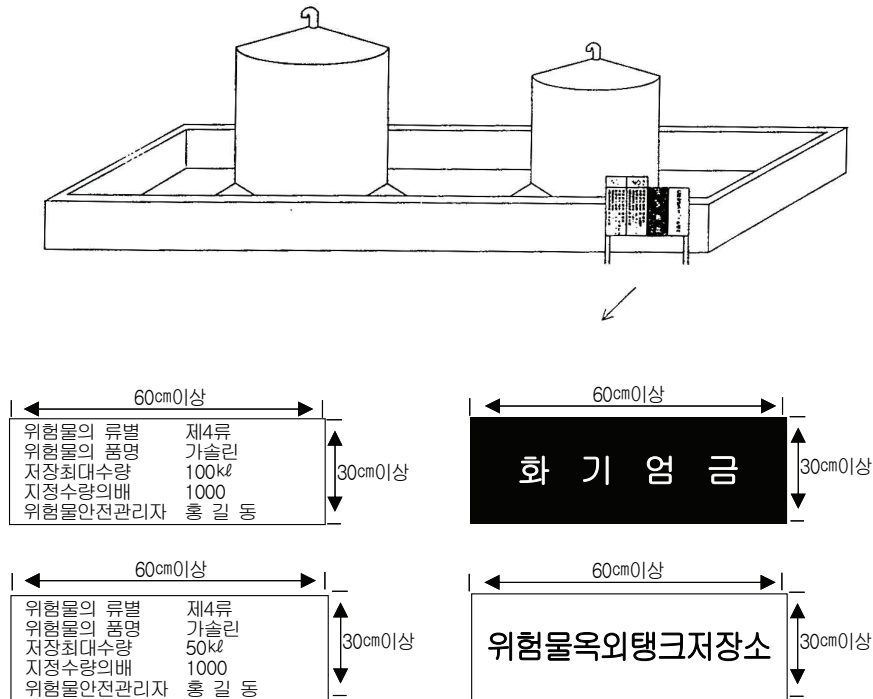
- 2) 수원의 양은 20분 이상 방사 할 수 있는 수량으로 할 것
- 3) 탱크에 보강링이 설치된 경우에는 보강링의 아래에 분무헤드를 설치하되, 분무헤드는 탱크의 높이 및 구조를 고려하여 분무가 적정하게 이루어질 수 있도록 배치할 것
- 4) 물분무소화설비의 설치기준에 준하여 설치할 것



[그림 55] 물분무설비의 설치예

다. 표지 및 게시판

옥외탱크저장소에는 제조소의 규정을 준용하여 보기 쉬운 곳에 “위험물 옥외탱크저장소”라는 표시를 한 표지와 방화에 관하여 필요한 사항을 게시한 게시판을 설치하여야 한다. 탱크의 군(群)에 있어서는 표지 및 게시판을 그 의미 전달에 지장이 없는 범위 안에서 보기 쉬운 곳에 일괄하여 설치할 수 있다. 이 경우 게시판과 각 탱크가 대응될 수 있도록 하는 조치를 강구하여야 한다.



[그림 56] 표지 및 게시판의 예

라. 특정옥외저장탱크의 기초 및 지반

1) 특정옥외저장탱크란

옥외탱크저장소 중 그 저장 또는 취급하는 액체위험물의 최대수량이 100만 ℓ 이상의 것을 “특정옥외탱크저장소”라 한다. 특정옥외저장탱크는 위험물을 대량 저장하는 탱크로서 워낙 크고 무겁기 때문에 특정옥외저장탱크의 기초 및 지반은 당해 기초 및 지반상에 설치하는 특정옥외저장탱크 및 그 부속설비의 자중, 저장하는 위험물의 중량 등의 하중(이하 “탱크하중”이라 한다)에 의하여 발생하는 응력에 대하여 안전한 것으로 하여야 한다.

2) 기초 및 기반 기준

- 가) 지반은 암반의 단층, 절토 및 성토에 걸쳐 있는 등 활동(滑動)을 일으킬 우려가 있는 경우가 아닐 것
- 나) 지반은 다음에 적합할 것

- (1) 소방방재청장이 정하여 고시하는 범위내에 있는 지반이 표준관입시험(標準貫入試驗) 및 평판재하시험(平板載荷試驗)에 의하여 각각 표준관입시험치가 20 이상 및 평판재하시험치[5mm 침하시에 있어서의 시험치(K_{30} 치)로 한다. 제4호에서 같다]가 1m²당 100MN 이상의 값일 것
- (2) 소방방재청장이 정하여 고시하는 범위내에 있는 지반이 다음의 기준에 적합할 것
 - (가) 탱크하중에 대한 지지력 계산에 있어서의 지지력안전율 및 침하량 계산에 있어서의 계산침하량이 소방방재청장이 정하여 고시하는 값일 것
 - (나) 기초(소방방재청장이 정하여 고시하는 것에 한한다. 이하 이 호에서 같다)의 표면으로부터 3m 이내의 기초직하의 지반부분이 기초와 동등 이상의 견고성이 있고, 지표면으로부터의 깊이가 15m까지의 지질(기초의 표면으로부터 3m 이내의 기초직하의 지반부분을 제외한다)이 소방방재청장이 정하여 고시하는 것 외의 것일 것
 - (다) 점성토 지반은 압밀도시험에서, 사질토 지반은 표준관입시험에서 각각 압밀하중에 대하여 압밀도가 90%(미소한 침하가 장기간 계속되는 경우에는 10일간(이하 이 호에서 “미소침하측정기간”이라 한다) 계속하여 측정한 침하량의 합)의 1일당 평균침하량이 침하의 측정을 개시한 날부터 미소침하측정기간의 최종일까지의 총침하량의 0.3% 이하인 때에는 당해 지반에서의 압밀도가 90%인 것으로 본다] 이상 또는 표준관입시험치가 평균 15 이상의 값일 것
- (3) (1) 또는 (2)와 동등 이상의 견고함이 있을 것
 - 다) 지반이 바다, 하천, 호수와 늪 등에 접하고 있는 경우에는 활동에 관하여 소방방재청장이 정하여 고시하는 안전율이 있을 것
 - 라) 기초는 사질토 또는 이와 동등 이상의 견고성이 있는 것을 이용하여 소방방재청장이 정하여 고시하는 바에 따라 만드는 것으로서 평판재하시험의 평판재하시험치가 1m²당 100MN 이상의 값을 나타내는 것(이하 “성토”라 한다) 또는 이와 동등 이상의 견고함이 있는 것으로 할 것

마) 기초(성토인 것에 한한다. 이하 바목에서 같다)는 그 윗면이 특정옥외저장탱크를 설치하는 장소의 지하수위와 2m 이상의 간격을 확보할 것

바) 기초 또는 기초의 주위에는 소방방재청장이 정하여 고시하는 바에 따라 당해 기초를 보강하기 위한 조치를 강구할 것

마. 준특정옥외탱크의 기초 및 지반

1) 준특정옥외탱크란

옥외탱크저장소 중 그 저장 또는 취급하는 액체위험물의 최대수량이 50만 ℓ 이상 100만 ℓ 미만의 것을 “준특정옥외탱크저장소”라 한다. 준특정옥외탱크도 특정옥외탱크와 더불어 대량저장탱크로서 “준특정옥외저장탱크”의 기초 및 지반은 탱크하중에 의하여 발생하는 응력에 대하여 안전한 것으로 하여야 한다.

2) 기초 및 지반 기준

가) 지반은 암반의 단층, 절토 및 성토에 걸쳐 있는 등 활동을 일으킬 우려가 없을 것

나) 지반은 다음의 기준에 적합할 것

(1) 소방방재청장이 정하여 고시하는 범위내에 있는 지반이 암반 그 밖의 견고할 것

(2) 소방방재청장이 정하여 고시하는 범위내에 있는 지반이 다음의 기준에 적합할 것

(가) 당해 지반에 설치하는 준특정옥외저장탱크의 탱크하중에 대한 지지력 계산에 있어서의 지지력안전율 및 침하량 계산에 있어서의 계산침하량이 소방방재청장이 정하여 고시하는 값일 것

(나) 소방방재청장이 정하여 고시하는 지질 외의 것일 것(기초가 소방방재청장이 정하여 고시하는 구조인 경우를 제외한다)

(3) (2)와 동등 이상의 견고함이 있을 것

다) 지반이 바다, 하천, 호수와 늪 등에 접하고 있는 경우에는 활동에 관하여 소방방재청장이 정하여 고시하는 안전율이 있을 것

라) 기초는 사질토 또는 이와 동등 이상의 견고성이 있는 것을 이용하여 소방방재청장이 정하여 고시하는 바에 따라 만들거나 이와 동등 이상의 견고함이 있는 것으로 할 것

마) 기초(사질토 또는 이와 동등 이상의 견고성이 있는 것을 이용하여 소방방재청장이 정하여 고시하는 바에 따라 만드는 것에 한한다)는 그 윗면이 준특정옥외저장탱크를 설치하는 장소의 지하수위와 2m 이상의 간격을 확보할 것

바. 옥외저장탱크의 외부구조 및 설비

1) 탱크의 재질

옥외저장탱크는 특정옥외저장탱크 및 준특정옥외저장탱크 외에는 두께 3.2mm 이상의 강철판 또는 소방방재청장이 정하여 고시하는 규격에 적합한 재료로, 특정옥외저장탱크 및 준특정옥외저장탱크는 소방방재청장이 정하여 고시하는 규격에 적합한 강철판 또는 이와 동등 이상의 기계적 성질 및 용접성이 있는 재료로 틈이 없도록 제작하여야 한다.

2) 탱크의 시험

압력탱크(최대상용압력이 대기압을 초과하는 탱크를 말한다) 외의 탱크는 충수시험, 압력탱크는 최대상용압력의 1.5배의 압력으로 10분간 실시하는 수압시험에서 각각 새거나 변형되지 아니하여야 한다. 특정옥외저장탱크의 용접부는 소방방재청장이 정하여 고시하는 바에 따라 실시하는 방사선투과시험, 진공시험 등의 비파괴시험에 있어서 소방방재청장이 정하여 고시하는 기준에 적합한 것이어야 한다.

3) 내지진 및 내풍압 구조

특정옥외저장탱크 및 준특정옥외저장탱크 외의 탱크는 다음 각목에 정하는 바에 따라 지진 및 풍압에 견딜 수 있는 구조로 하고 그 지주는 철근콘크리트조, 철골콘크리트조 그 밖에 이와 동등 이상의 내화성능이 있는 것이어야 한다.

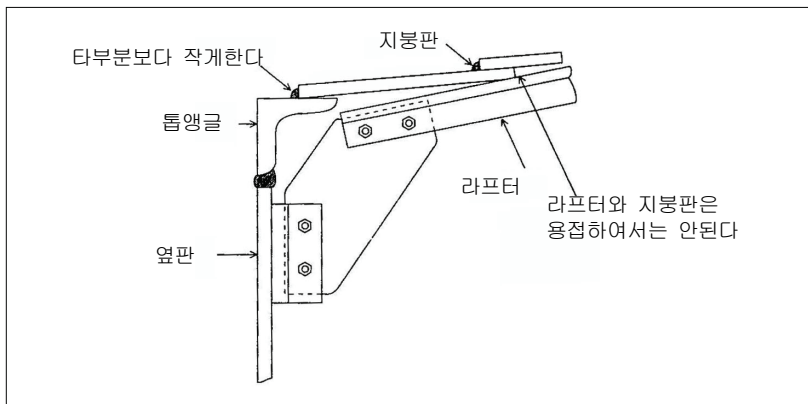
가) 지진동에 의한 관성력 또는 풍하중에 의한 응력이 옥외저장탱크의 옆판 또는 지주의 특정한 점에 집중하지 아니하도록 당해 탱크를 견고한 기초 및 지반 위에 고정할 것

나) 지진동에 의한 관성력 및 풍하중의 계산방법은 소방방재청장이 정하여 고시하

는 바에 의할 것

4) 이상내압방출구조

옥외저장탱크는 주위로부터의 가열이나 탱크 내 화재 등에 의한 가스발생으로 탱크 내의 압력이 이상적으로 상승한 경우에 이를 방지하게 되면 탱크의 파괴를 초래하게 된다. 이 때 탱크바닥판 또는 옆판이 파괴되면 그 피해는 막대한 것이 되기 때문에 이러한 경우 피해를 줄이기 위하여 그 압력을 탱크의 위쪽 방향으로 방출할 수 있는 구조로 설치되어야 한다. 일반적으로 종설치원통형탱크에 있어서는 옆판 윗부분의 톱앵글과 지붕판과의 접합부를 탱크의 다른 접합부보다도 약하게 하는 수가 많다. 이 경우 지붕판과 라프터와는 용접하여서는 안 된다. 또한 기타 탱크의 경우에는 일정한 내압이 되면 상부로 방출하도록 파괴판 등의 방식을 생각할 수 있다.



(그림 57) 이상내압방출구조의 예

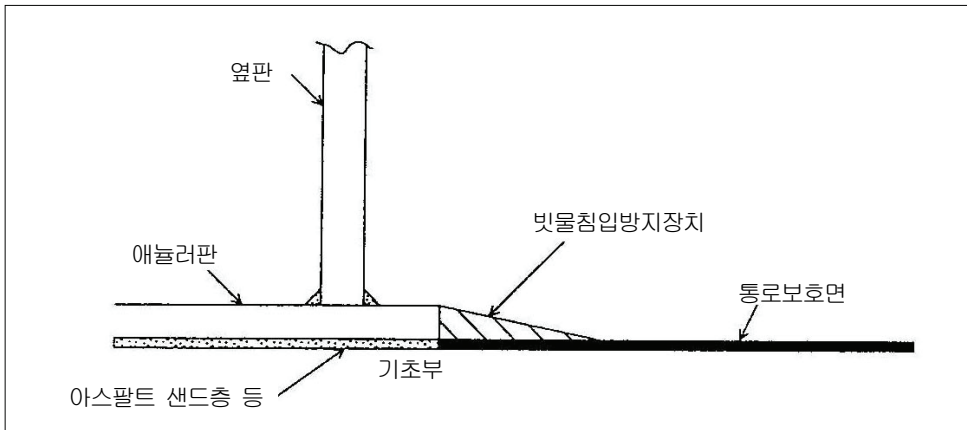
5) 부식방지 조치

가) 외면 도장

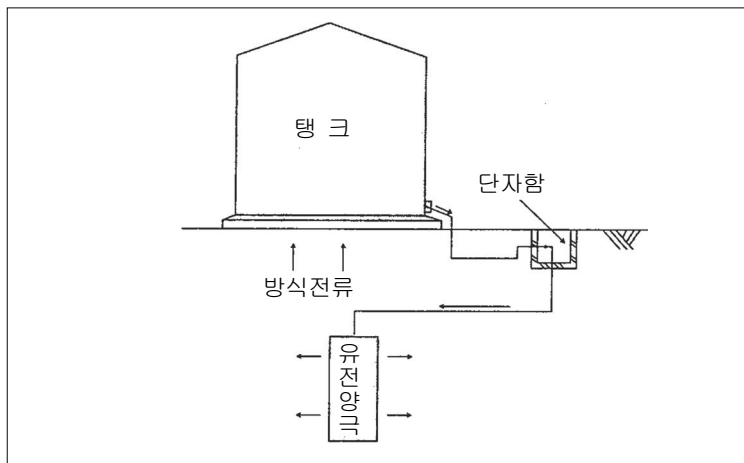
옥외저장탱크는 강관으로 만들어지고, 그 입지조건으로서는 풍우와 해안부근에서 염분의 영향을 받는 장소에 설치되는 것이 많다. 이 때문에 외면의 부식을 방지하는 목적으로 하는 방청도장을 하여야 한다. 외면도장의 부가적인 목적으로서는 일조영향의 완화나 사회적 필요성에 의한 주위 경관과의 조화도 고려되어야 한다. 일반적으로 사용되는 도료는 프탈산수지도료, 염화고무도료, 에폭시수지도료, 아연분말도료 등이다. 다만, 탱크의 재질이 부식의 우려가 없는 스테인레스 강관 등인 경우에는 도장을 생략할 수 있다.

나) 지반면과 접하는 탱크 밑판의 부식 방지조치

옥외저장탱크의 바닥판(애눌러판)의 외면은 부식이 되기 쉬운 환경임에도 불구하고 수시로 보수하는 것이 불가능하기 때문에 아스팔트샌드 등에 의한 방법이나 전기방식에 의한 방법 등으로 방식조치를 시행하지 않으면 안 된다. 바닥판(애눌러판)의 바깥 둘레에 있어서는 특히 빗물 침입에 의한 부식이 조장되는 수가 많으므로 이것을 방지하기 위한 조치가 필요하다.



[그림 58] 아스팔트 샌드



[그림 59] 전기방식의 예

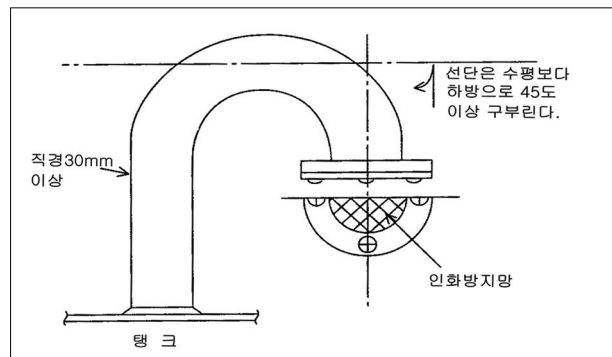
6) 통기관 및 안전장치

옥외저장탱크에는 위험물의 출입 및 직사일광 등을 받을 때에 생기는 내압의 변화를 안전하게 조정하기 위하여 통기관 또는 안전장치를 설치하여야 한다.

- 옥외저장탱크
 - 압력 탱크이외의 탱크(제4류위험물의 옥외저장탱크에 한함)는 밸브없는 통기관 또는 대기밸브 부착 통기관을 설치
 - 압력탱크는 시행규칙 별표 4 VIII 제4호의 규정에 의한 안전장치 설치

가) 밸브 없는 통기관

통상 open vent라 불리는 것으로 그 직경은 30mm 이상으로 하여야 한다. 이것은 이물질에 의한 막힘 등을 고려한 최소한 것으로 실제로는 저장탱크의 상황(구조, 용량, 위험물의 출입속도 등)에 의해 직경이나 필요개수가 결정된다. 통기관의 구조는 빗물의 침입을 막기 위해 선단을 아래 방향으로 45도 이상 굽히고, 동망(銅網), 프레임어레스터(flame arrester) 등의 인화방지장치를 설치해야 한다(인화점 70℃ 이상의 위험물만을 해당 위험물의 인화점 미만의 온도로 저장 또는 취급하는 탱크에 설치하는 통기관에 있어서는 인화방지장치를 생략할 있음).

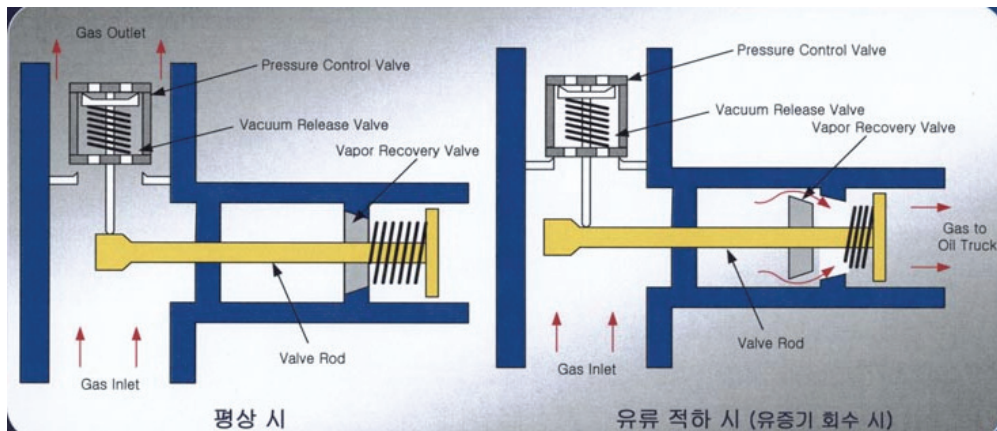


(그림 60) 밸브없는 통기관 예

가연성의 증기를 회수하기 위한 밸브¹⁾를 통기관에 설치하는 경우에 있어서는 당해 통기관의 밸브는 저장탱크에 위험물을 주입하는 경우를 제외하고는 항상 개방되어 있는 구조로 하는 한편, 폐쇄하였을 경우에 있어서는 10kPa 이하의 압력에서 개방되는 구조로 해야 한다. 이 경우 개방된 부분의 유효단면적은 777.15mm² 이상이어야 한다.



[그림 61] 가연성 증기 회수 밸브

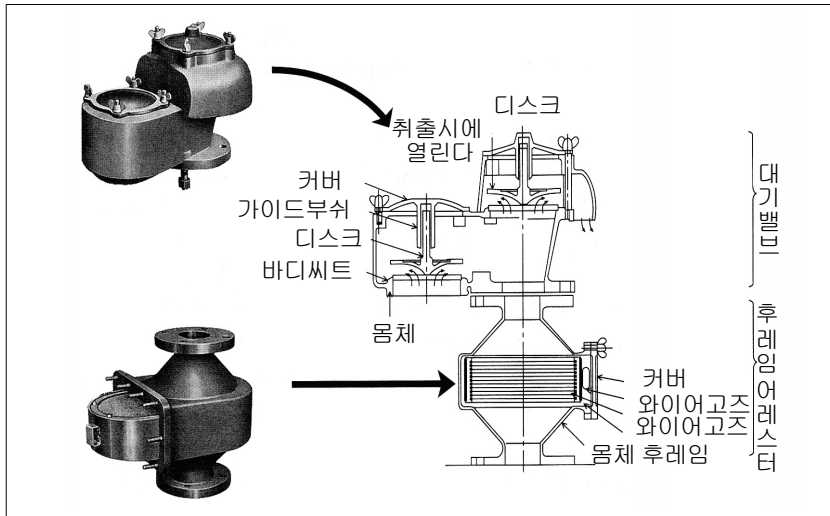


[그림 62] 가연성 증기 회수 밸브 작동원리

1) 대기환경보전법 제44조(휘발성유기화합물의 규제)에 의거 휘발성 유기화합물의 배출로 대기환경상 피해를 방지하기 위해 석유정제를 위한 제조시설, 저장시설, 출하시설, 석유화학제품 제조업의 제조시설, 저장시설, 출하시설, 저유소의 저장시설 및 출하시설, 주유소의 저장시설 및 출하시설, 세탁소 등 휘발성 유기화합물을 배출하는 시설에는 이를 회수하는 설비를 설치하도록 규제하고 있다. 휘발성유기화합물이란 공기 중에서 일정한 온도와 압력에 의하여 지속적으로 휘발하는 액체나 고체의 유기화합물로 탄소와 수소만으로 구성된 탄화수소류와 할로겐화 탄화수소, 질소나 황함유 탄화수소 등 상온·상압에서 기체 상태로 존재하는 모든 유기화합물을 통칭한다.

나) 대기밸브 부착 통기관

저장할 위험물의 휘발성이 비교적 높은 경우 등에 사용되며 5kPa 이하의 압력차에서 작동하지 않으면 안 된다. 또한 동망(銅網), 프레임어레스터(flame arrester) 등의 인화방지장치를 설치해야 한다.



[그림 63] 대기밸브 부착 통기관

다) 안전장치

안전장치를 어떤 장치로 설치하는가에 대해서는 그 설치대상설비에 따라서 적절한 것을 선정해야하는데 옥외저장탱크의 경우에는 주로 안전밸브가 사용된다. 또한 파이프에 대하여서는 위험물의 성질에 의해 안전밸브의 작동이 곤란한 가압설비에 한하여 설치할 수 있다. 안전장치는 상승한 압력을 유효하게 방출할 수 있는 능력을 갖춘 것 이어야 하지만 설치개수에 대하여서는 설비의 규모, 취급하는 위험물의 성상을 고려하여 적절한 수를 설치한다. 안전장치의 압력방출구 등은 주위에 불씨가 없는 안전한 장소에 설치할 필요가 있다.

7) 자동계량장치

액체위험물의 옥외저장탱크에는 위험물의 양을 자동적으로 표시할 수 있도록 기밀 부유식 계량장치, 증기가 비산하지 아니하는 구조의 부유식 계량장치, 전기압력자동방식이나 방사성동위원소를 이용한 방식에 의한 자동계량장치 또는 유리게이지(금속관

으로 보호된 경질유리등으로 되어있고 게이지가 파손되었을 때 위험물의 유출을 자동적으로 정지할 수 있는 장치가 되어있는 것에 한한다)를 설치하여야 한다.

8) 주입구

액체위험물의 옥외저장탱크의 주입구는 주입호스를 연결해 이동탱크로부터 위험물을 주입하는데 사용하는 것으로서 항상 위험물이 누출되거나 가연성 유증기가 체류할 우려가 높은 곳으로 다음의 기준에 의하여야 설치하여야 한다.



(그림 64) 옥외저장탱크의 주입구

가) 화재예방상 지장이 없는 장소에 설치

옥외저장탱크의 주입구는 위험물의 성질이나 주위의 상황을 고려하여, 증기가 체류할 우려가 있는 구멍, 구덩이, 계단, 드라이에어리어(dry area) 등을 피하여 화재예방상 안전한 장소이어야 한다.

나) 주입호스 또는 주입관과 결합할 수 있고, 결합하였을 때 위험물이 새지 아니하여야 한다.

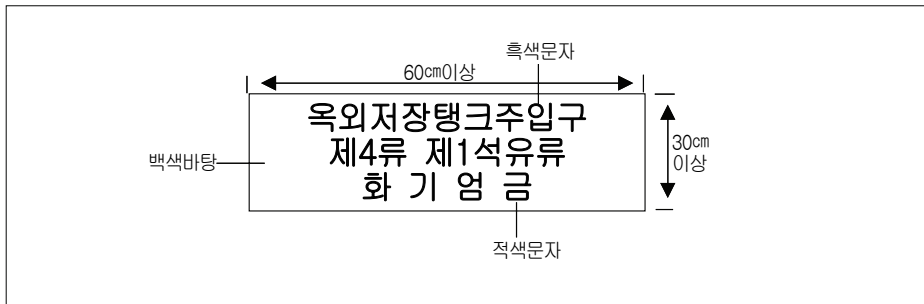
다) 주입구에는 밸브 또는 뚜껑을 설치할 것

이물질의 혼입이나 탱크로부터 역류하는 경우를 고려하여 밸브나 뚜껑을 설치한다.

라) 휘발유, 벤젠 그 밖에 정전기에 의한 재해가 발생할 우려가 있는 액체위험물의 옥외저장탱크의 주입구 부근에는 정전기를 유효하게 제거하기 위한 접지전극을 설치

마) 인화점이 21℃ 미만인 위험물의 옥외저장탱크의 주입구에는 보기 쉬운 곳에 다음의 기준에 의한 게시판을 설치할 것. 다만, 소방본부장 또는 소방서장이 화재예방상 당해 게시판을 설치할 필요가 없다고 인정하는 경우에는 그러하지 아니하다.

- (1) 게시판은 한변이 0.3m 이상, 다른 한변이 0.6m 이상인 직사각형으로 할 것
- (2) 게시판에는 “옥외저장탱크 주입구”라고 표시하는 것 외에 취급하는 위험물의 유별, 품명 및 주의사항을 표시할 것
- (3) 게시판은 백색바탕에 흑색문자(주의사항은 적색문자)로 할 것



(그림 65) 주입구의 표지 및 게시판

9) 펌프설비

옥외저장탱크의 펌프설비(펌프 및 이에 부속하는 전동기를 말하며, 당해 펌프 및 전동기를 위한 건축물 그 밖의 공작물을 설치하는 경우에는 당해 공작물을 포함한다.)는 다음 기준에 의하여야 한다.

가) 보유공지

옥외저장탱크의 펌프설비는 비교적 다량의 위험물을 취급하는 설비이고 탱크와 떨어진 위치에 설치되는 수가 많다. 이 때문에 펌프설비의 주위에는 너비 3m 이상의 공지를 보유해야 한다. 다만, 방화상 유효한 격벽을 설치하는 경우와 제6류 위험물 또는 지정수량의 10배 이하 위험물의 옥외저장탱크의 펌프설비에 있어서는 그러하지 아니하다.

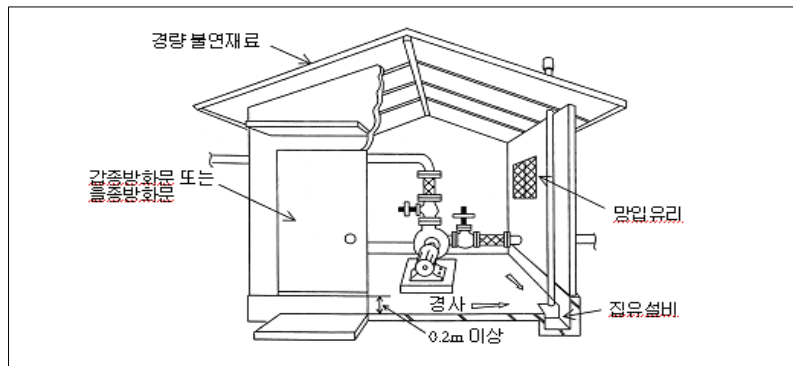
또한 펌프설비로부터 옥외저장탱크까지의 사이에는 당해 옥외저장탱크의 보유공지 너비의 3분의 1 이상의 거리를 유지해야 한다.

나) 펌프 기초

펌프설비는 전동기에 의해서 구동되므로 견고한 기초 위에 고정시켜야 한다.

다) 펌프실의 구조

- (1) 펌프 및 이에 부속하는 전동기를 위한 건축물 그 밖의 공작물(이하 “펌프실”이라 한다)의 벽·기둥·바닥 및 보는 불연재료로 할 것
- (2) 펌프실의 지붕을 폭발력이 위로 방출될 정도의 가벼운 불연재료로 할 것
- (3) 펌프실의 창 및 출입구에는 갑종방화문 또는 을종방화문을 설치할 것
- (3) 펌프실의 창 및 출입구에 유리를 이용하는 경우에는 망입유리로 할 것
- (4) 펌프실의 바닥의 주위에는 높이 0.2m 이상의 턱을 만들고 바닥은 콘크리트 등 위험물이 스며들지 아니하는 재료로 적당히 경사지게 하여 그 최저부에는 집유설비를 설치할 것
- (5) 펌프실에는 위험물을 취급하는데 필요한 채광, 조명 및 환기의 설비를 설치
- (6) 가연성 증기가 체류할 우려가 있는 펌프실에는 그 증기를 옥외의 높은 곳으로 배출하는 설비를 설치할 것

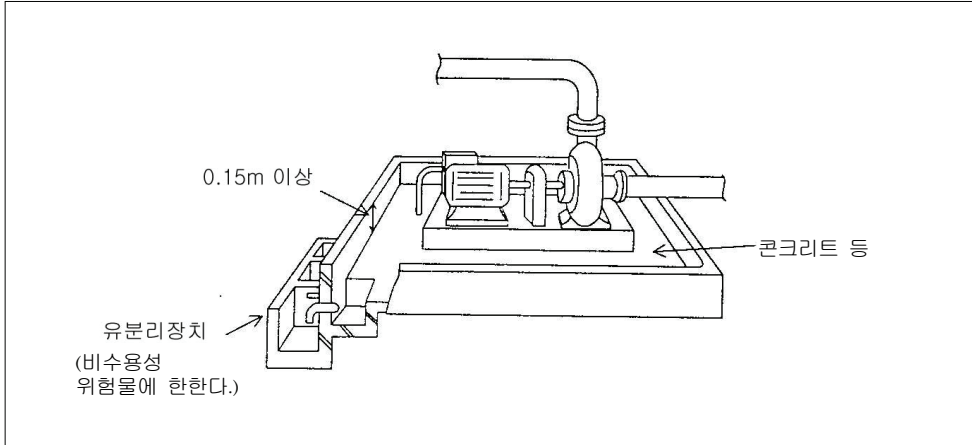


(그림 66) 옥외저장탱크의 펌프실의 구조

다) 펌프실 외의 장소에 설치시

펌프실 외의 장소에 설치하는 펌프설비에는 그 직하의 지반면의 주위에 높이 0.15m 이상의 턱을 만들고 당해 지반면은 콘크리트 등 위험물이 스며들지 아니하는 재료로 적당히 경사지게 하여 그 최저부에는 집유설비를 해야 한다. 이 경우 제4류

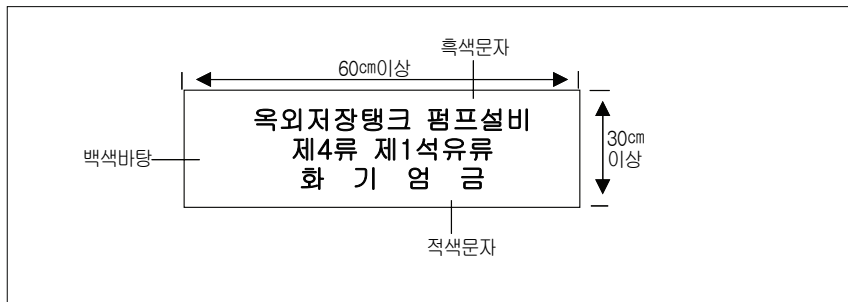
위험물(온도 20℃의 물 100g에 용해되는 양이 1g미만인 것에 한한다)을 취급하는 펌프설비에 있어서는 당해 위험물이 직접 배수구에 유입하지 아니하도록 집유설비에 유분리장치를 설치하여야 한다.



(그림 67) 펌프실 외에 설치된 펌프

라) 게시판

인화점이 21℃ 미만인 위험물을 취급하는 펌프설비에는 보기 쉬운 곳에 제9호마목의 규정에 준하여 “옥외저장탱크 펌프설비”라는 표시와 방화에 관하여 필요한 사항을 게시한 게시판을 설치할 것. 다만, 소방본부장 또는 소방서장이 화재예방상 당해 게시판을 설치할 필요가 없다고 인정하는 경우에는 그러하지 아니하다.



(그림 68) 펌프설비의 게시판

10) 밸브, 배관 및 배수관

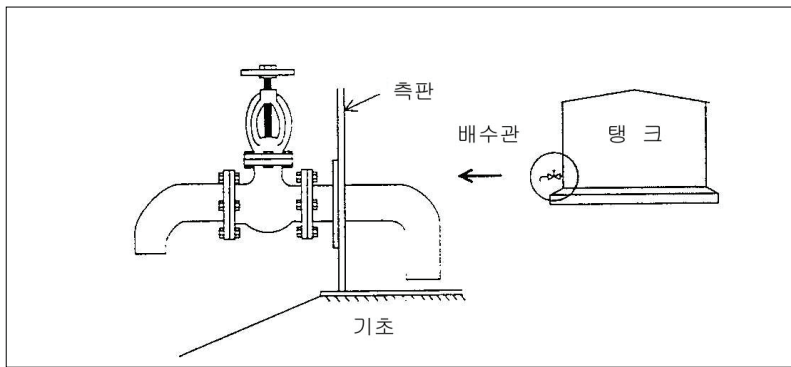
가) 밸브

옥외저장탱크의 밸브는 화재 등의 경우 가열, 급냉 등 매우 위험한 상황에 놓여진

다. 이 때문에 비상상황에서도 용융, 균열, 파손 등이 발생하지 않도록 강도상의 신뢰성을 고려하여 주강 또는 이와 동등 이상의 재료를 제조된 것을 설치해야 한다.

나) 배수관

옥외탱크는 탱크 내외부의 온도차에 의한 결로현상, 탱크의 구조, 저장하는 위험물의 종류 및 이송방법 등에 따라 탱크 밑바닥에 물이 고이는 수가 있다. 이것을 배수하기 위해 설치하는 것이 배수관이다. 배수관을 설치하는 경우 그 위치는 원칙적으로 탱크 측판에 설치되어야 한다. 이것은 배수관을 탱크 바닥부분에 설치한 경우, 지진이나 지반침하 등이 발생했을 때 탱크를 파손할 우려가 있기 때문이다.



[그림 69] 배수관의 설치 예

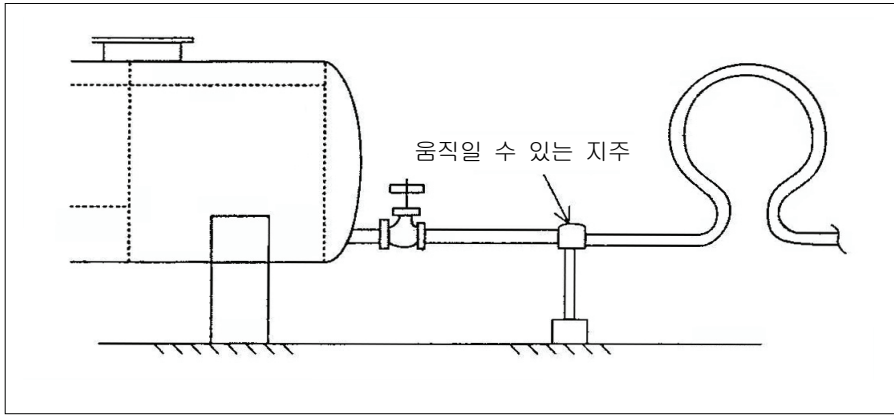
지진 등에 의해 손상을 받을 우려가 없을 경우에는 탱크의 밑판에 설치할 수 있다.

다) 배관

옥외저장탱크 배관의 위치, 구조 및 설비는 제조소의 배관기준을 준용하고, 액체위험물을 이송하기 위한 배관은 지진등에 의하여 당해 배관과 탱크와의 결합부분에 손상을 주지 아니하게 설치하여야 한다. 손상을 주지 아니하는 방법으로는 일반적으로 배관 자체를 굴곡시킨 방법이나 가요관(쉽게 구부러지는 성질이 있는 배관) 이음을 사용하는 방법이 있다.

(1) 배관을 굴곡시킨 방법

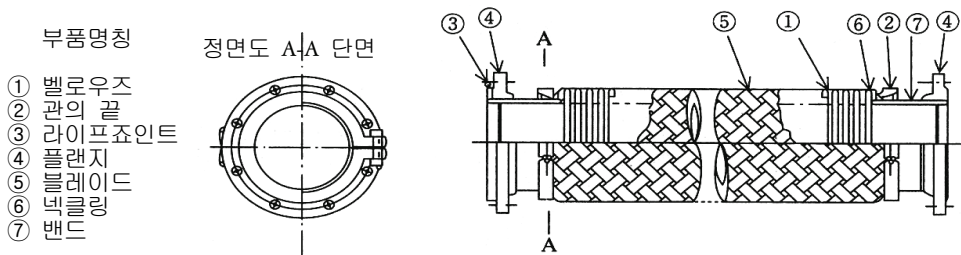
이 방법은 내압 등의 면에서의 신뢰성은 높지만 배관의 지름이 비교적 작은 경우나, 주위에 굴곡으로 충분한 공간이 확보될 수 있는 경우에 사용되고 있다.



(그림 70) 배관을 굴곡시킨 예

(2) 가요관 이음을 사용하는 방법

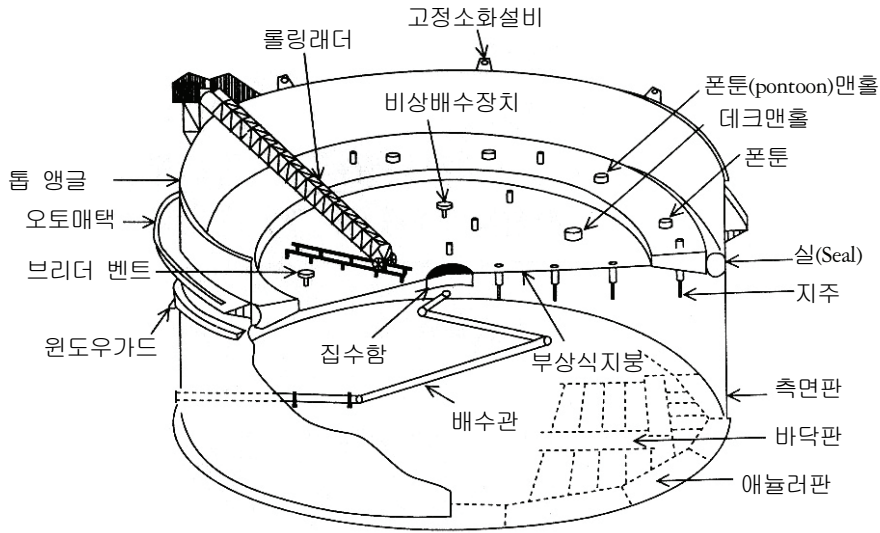
가요관을 사용하는 경우에는 최대상용압력이 1MPa이하의 배관으로 하고, 설치시 압축, 신장 및 뒤틀림 등이 발생하지 않도록 조립한다. 또한 온도변화 등에 의해 배관 내 압력이 현저하게 변동하는 부분에는 설치하지 않고, 플렉시블미터호스, 유니버설 벨로우즈형 신축관 이음 등 축방향의 허용변위량이 극히 작은 것은 배관의 가요성을 고려한 배치방법과 조합 등에 따라 축방향변위량을 흡수할 수 있도록 설치한다.



(그림 71) 플렉시블미터호스

11) 부상지붕

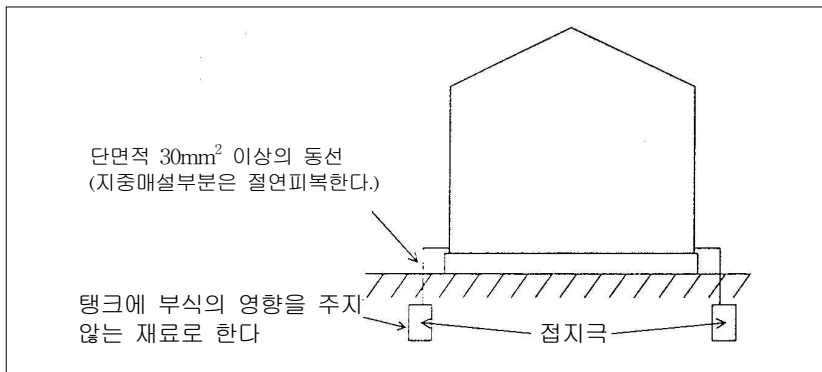
부상지붕이 있는 옥외저장탱크의 옆판 또는 부상지붕에 설치하는 설비는 지진 등에 의하여 부상지붕 또는 옆판에 손상을 주지 아니하게 설치하여야 한다. 다만, 당해 옥외저장탱크에 저장하는 위험물의 안전관리에 필요한 가동(可動)사다리, 회전방지기구, 검척관(檢尺管), 샘플링(sampling)설비 및 이에 부속하는 설비에 있어서는 그러하지 아니하다.



(그림 72) 부상지붕 옥외저장탱크

12) 전기설비 및 피뢰설비

옥외저장탱크에 설치하는 전기설비는 전기사업법에 의한 전기설비기술기준에 의하고, 지정수량의 10배 이상인 옥외탱크저장소(제6류 위험물의 옥외탱크저장소를 제외한다)에는 제조소의 피뢰설비 기준에 준하여 피뢰침을 설치하여야 한다. 다만, 저항이 5Ω 이하인 접지시설을 설치하는 등 주위의 상황에 따라 안전상 지장이 없는 경우에는 피뢰침을 설치하지 아니할 수 있다.



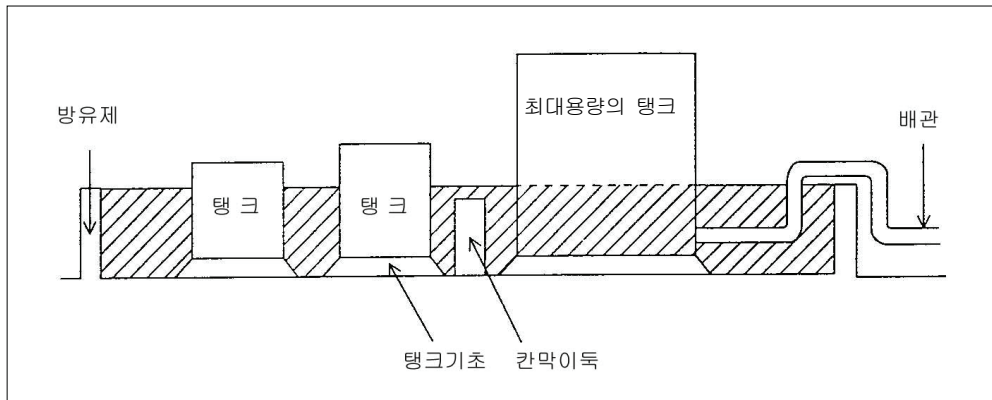
(그림 73) 접지시설에 의한 피뢰설비 생략 예

13) 방유제

인화성액체위험물(이황화탄소를 제외한다)의 옥외탱크저장소의 탱크 주위에는 탱크에서 누설되는 경우에 그 유출 확산을 방지하기 위하여 다음 기준에 따라 방유제를 설치하여야 한다.

가) 방유제의 용량

방유제의 용량은 방유제안에 설치된 탱크가 하나인 때에는 그 탱크 용량의 110% 이상, 2기 이상인 때에는 그 탱크 중 용량이 최대인 것의 용량의 110% 이상으로 해야 한다. 이 경우 방유제의 용량은 당해 방유제의 내용적에서 용량이 최대인 탱크외의 탱크의 방유제 높이 이하 부분의 용적, 당해 방유제 내에 있는 모든 탱크의 지반면 이상 부분의 기초의 체적, 간막이 벽의 체적 및 당해 방유제 내에 있는 배관 등의 체적을 뺀 것으로 한다.



(그림 74) 방유제의 용량 산정 예(줄친 부분이 방유제의 용량)

나) 방유제의 높이 및 면적

방유제의 높이는 0.5m 이상 3m 이하로 하고 면적은 8만㎡ 이하로 해야 한다.

다) 방유제 내의 탱크 수

방유제내에 설치하는 옥외저장탱크의 수는 10(방유제내에 설치하는 모든 옥외저장탱크의 용량이 20만ℓ 이하이고, 당해 옥외저장탱크에 저장 또는 취급하는 위험물의 인화점이 70℃ 이상 200℃ 미만인 경우에는 20) 이하로 해야 한다. 다만, 인화점이 200℃ 이상인 위험물을 저장 또는 취급하는 옥외저장탱크에 있어서는 그러하지 아니하다.

라) 방유제 주변 공지

방유제 외면의 2분의 1 이상은 자동차 등이 통행할 수 있는 3m 이상의 노면폭을 확보한 구내도로(옥외저장탱크가 있는 부지내의 도로를 말한다.)에 직접 접하도록 해야 한다. 다만, 방유제내에 설치하는 옥외저장탱크의 용량합계가 20만 ℓ 이하인 경우에는 소화활동에 지장이 없다고 인정되는 3m 이상의 노면폭을 확보한 도로 또는 공지에 접하는 것으로 할 수 있다.

또한 방유제는 옥외저장탱크의 지름에 따라 그 탱크의 옆판으로부터 지름이 15m 미만인 경우에는 탱크 높이의 3분의 1 이상, 지름이 15m 이상인 경우에는 탱크 높이의 2분의 1 이상의 거리를 유지해야 한다. 다만, 인화점이 200℃ 이상인 위험물을 저장 또는 취급하는 것에 있어서는 그러하지 아니하다.

마) 방유제의 재료

방유제는 철근콘크리트 또는 흙으로 만들고, 위험물이 방유제의 외부로 유출되지 아니하는 구조로 해야 한다.

바) 방유제의 간막이 두

용량이 1,000만 ℓ 이상인 옥외저장탱크의 주위에 설치하는 방유제에는 다음의 규정에 따라 당해 탱크마다 간막이 두를 설치해야 한다.

- (1) 간막이 두의 높이는 0.3m(방유제내에 설치되는 옥외저장탱크의 용량의 합계가 2억 ℓ를 넘는 방유제에 있어서는 1m) 이상으로 하되, 방유제의 높이보다 0.2m 이상 낮게 할 것
- (2) 간막이 두는 흙 또는 철근콘크리트로 할 것
- (3) 간막이 두의 용량은 간막이 두안에 설치된 탱크의 용량의 10% 이상일 것.

사) 방유제내 의 설비

방유제내에는 당해 방유제내에 설치하는 옥외저장탱크를 위한 배관(당해 옥외저장탱크의 소화설비를 위한 배관을 포함한다), 조명설비 및 계기시스템과 이들에 부속하는 설비 그 밖의 안전확보에 지장이 없는 부속설비 외에는 다른 설비를 설치하지 말아야 한다. 또한 방유제 또는 간막이 두에는 당해 방유제를 관통하는 배관을 설치하지 말아야 한다. 다만, 방유제 또는 간막이 두에 손상을 주지 아니하도록 하는 조치를 강

구하는 경우에는 그러하지 아니하다.

방유제에는 그 내부에 고인 물을 외부로 배출하기 위한 배수구를 설치하고 이를 개폐하는 밸브 등을 방유제의 외부에 설치해야 한다. 용량이 100만ℓ 이상인 위험물을 저장하는 옥외저장탱크에 있어서는 이 밸브 등에 그 개폐상황을 쉽게 확인할 수 있는 장치를 설치해야 한다.

높이가 1m를 넘는 방유제 및 간막이 독의 안팎에는 방유제내에 출입하기 위한 계단 또는 경사로를 약 50m마다 설치해야한다.

아) 비인화성위험물의 방유제

인화성액체위험물의 방유제 기준중 면적 제한규정, 방유제내 탱크의 제한규정, 도로에 접하는 면, 방유제 주변 공지 제한 규정을 제외하고 인화성이 없는 액체위험물의 옥외저장탱크의 주위에 설치하는 방유제의 기술기준에 대하여 준용한다. 다만 방유제의 용량 규정 중 “110%”는 “100%”로 본다.

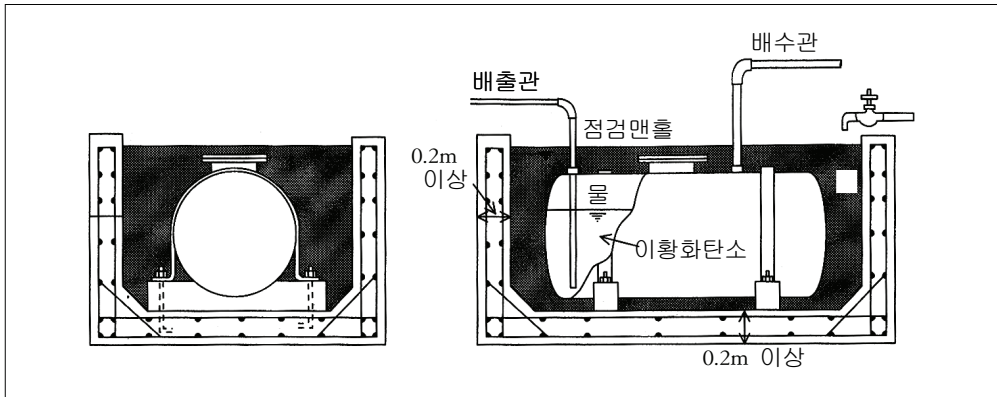
14) 고체의 금수성물질 저장탱크

고체의 금수성 물질을 저장하는 옥외탱크는 빗물 등에 대하여 보호할 필요가 있으므로 방수성의 불연재료로 만든 피복설비를 설치하도록 되어 있다. 구체적으로는 방수성의 불연재료로 만든 지붕 또는 케노피와 유사한 것이다.

15) 이황화탄소의 저장탱크

이황화탄소(CS_2)의 옥외저장소탱크는 물속에 잠긴 탱크로 하지 않으면 안 된다. 이황화탄소는 특수인화물로 분류되며 비중 1.3으로 물에 용해되지 않는다.

탱크는 수압 및 내압에 대하여 충분히 안전한 것으로 하고 또 부양(浮揚)방지 조치를 위하여 밴드 등으로 기초에 고정하는 것이 필요하다. 탱크를 넣는 수조는 두께 0.2m 이상의 철근 콘크리트 구조로써 물이 새지 않는 것이어야 한다.



(그림 75) 이황화탄소의 저장탱크

16) 특정옥외탱크의 구조

특정옥외저장탱크는 주하중(탱크하중, 탱크와 관련되는 내압, 온도변화의 영향 등에 의한 것을 말함) 및 종하중(적설하중, 풍하중, 지진의 영향 등에 의한 것을 말함)에 의하여 발생하는 응력 및 변형에 대하여 안전한 것으로 하여야 한다.

가) 구조

- (1) 주하중과 주하중 및 종하중의 조합에 의하여 특정옥외저장탱크의 본체에 발생하는 응력은 소방방재청장이 정하여 고시하는 허용응력 이하일 것
- (2) 특정옥외저장탱크의 보유수평내력(保有水平耐力)은 지진의 영향에 의한 필요보유수평내력(必要保有水平耐力) 이상일 것. 보유수평내력 및 필요보유수평내력의 계산방법은 소방방재청장이 정하여 고시한다.
- (3) 옆판, 밑판 및 지붕의 최소두께와 에놀러판의 너비(옆판외면에서 바깥으로 연장하는 최소길이, 옆판내면에서 탱크중심부로 연장하는 최소길이) 및 최소두께는 소방방재청장이 정하여 고시하는 기준에 적합할 것

나) 용접방법

특정옥외저장탱크의 용접(겉침보수 및 육성보수와 관련되는 것을 제외)방법은 다음 기준에 의한다. 용접방법은 소방방재청장이 정하여 고시하는 용접시공방법확인시험의 방법 및 기준에 적합한 것이거나 이와 동등 이상의 것임이 미리 확인되어 있어야 한다.

(1) 옆판의 용접

(가) 세로이음 및 가로이음은 완전용입 맞대기용접으로 할 것

(나) 옆판의 세로이음은 단을 달리하는 옆판의 각각의 세로이음과 동일선상에 위치하지 아니하도록 할 것. 이 경우 당해 세로이음간의 간격은 서로 접하는 옆판 중 두꺼운 쪽 옆판의 두께의 5배 이상으로 하여야 한다.

(2) 옆판과 에놀러판 용접

옆판과 에놀러판(에놀러판이 없는 경우에는 밀판)과의 용접은 부분용입그룹용접 또는 이와 동등 이상의 용접강도가 있는 용접방법으로 용접할 것. 용접 비드(bead)는 매끄러운 형상을 가져야 한다.

(3) 에놀러판과 에놀러판, 에놀러판과 밀판, 밀판과 밀판 용접

에놀러판과 에놀러판은 뒷면에 재료를 댄 맞대기용접으로 하고, 에놀러판과 밀판 및 밀판과 밀판의 용접은 뒷면에 재료를 댄 맞대기용접 또는 겹치기용접으로 용접할 것. 에놀러판과 밀판이 접하는 면 및 밀판과 밀판이 접하는 면은 당해 에놀러판과 밀판의 용접부의 강도 및 밀판과 밀판의 용접부의 강도에 유해한 영향을 주는 흠이 있어서는 아니 된다.

(4) 필렛용접의 사이즈(부등사이즈가 되는 경우에는 작은 쪽의 사이즈를 말한다)
다음 식에 의하여 구한 값으로 할 것.

$$t_1 \geq S \geq \sqrt{2 t_2} \quad (\text{단, } S \geq 4.5)$$

t_1 : 얇은 쪽의 강판의 두께(mm)

t_2 : 두꺼운 쪽의 강판의 두께(mm)

S : 사이즈(mm)

17) 준특정옥외저장탱크의 구조

준특정옥외저장탱크는 주하중 및 종하중에 의하여 발생하는 응력 및 변형에 대하여 안전한 것으로 하여야 하며, 구조는 다음 각목에 정하는 기준에 적합하여야 한다.

가) 두께가 3.2mm 이상일 것

나) 준특정옥외저장탱크의 옆판에 발생하는 상시의 원주방향인장응력은 소방방재

청장이 정하여 고시하는 허용응력 이하일 것

다) 준특정옥외저장탱크의 옆판에 발생하는 지진시의 축방향압축응력은 소방방재청장이 정하여 고시하는 허용응력 이하일 것

라) 준특정옥외저장탱크의 보유수평내력은 지진의 영향에 의한 필요보유수평내력 이상이어야 한다. 이 경우에 있어서의 보유수평내력 및 필요보유수평내력의 계산방법은 소방방재청장이 정하여 고시한다.

4. 고인화점 위험물의 옥외탱크저장소의 특례

고인화점위험물(인화점이 100℃ 이상의 제4류 위험물)만을 100℃미만의 온도에서 저장 또는 취급하는 옥외탱크저장소에 대하여 당해 위험물의 특성으로 인해 기준의 일부를 완화 하여 규정하고 있다.

가. 안전거리

위험물안전관리법시행규칙 고인화점 위험물의 제조소의 안전거리에 관한 사항을 준용한다.

나. 보유공지

저장 또는 취급하는 위험물의 최대수량	공지의 너비
지정수량의 2,000배 이하	3m 이상
지정수량의 2,000배 초과 4,000배 이하	5m 이상
지정수량의 4,000배 초과	당해 탱크의 수평단면의 최대지름(횡형인 경우에는 긴변)과 높이 중 큰 것의 3분의 1과 같은 거리 이상. 다만, 5m 미만으로 하여서는 아니 된다.

다. 옥외저장탱크의 지주

옥외저장탱크의 지주는 철근콘크리트조, 철골콘크리트조 또는 이들과 동등 이상의 내화성능이 있는 구조물이어야 하고, 하나의 방유제 안에 설치하는 모든 옥외저장탱크가 고인화점 위험물만을 100℃ 미만의 온도로 저장 또는 취급하는 경우에는 불연재료

로 할 수 있다.

라. 펌프설비

펌프설비 주위에 보유해야 하는 공지의 폭을 1m이상으로 한다. 다만 내화구조로 된 방화상 유효한 격벽을 설치한 경우 또는 지정수량 10배 이하의 위험물의 옥외저장탱크의 펌프설비에 있어서는 그러하지 아니하다. 펌프실의 창 및 출입구에는 갑종 방화문 또는 을종방화문을 설치하고 연소의 우려가 있는 외벽에 설치하는 창 및 출입구에 유리를 이용하는 경우에는 망입유리로 하여야 한다.

마. 방유제

방유제에 관한 사항은 방유제내 탱크 기수의 제한 규정과 방유제 외면 도로에 관한 규제 사항을 제외하고 일반적인 방유제 규정을 준용하고 용량은 110%에서 100%로 완화한다.

5. 위험물의 성질에 따른 옥외탱크저장소의 특례

가. 알킬알루미늄등의 옥외탱크저장소

알킬알루미늄등은 공기와 접촉하면 산화반응을 일으켜 자연발화하며, 일단 발화하면 효과적인 소화약제가 없기 때문에 재해를 국한하기 위한 설비 및 누설된 알킬알루미늄 등을 안전한 장소에 설치한 저장실(조)에 이끌어 들일 수 있는 설비를 설치해야 한다. 또한 같은 이유에서 불활성기체봉입설비의 설치의 의무로 되어 있다. 불연성가스에는 일반적으로 질소가스를 사용한다.

나. 아세트알데히드등의 옥외탱크저장소

아세트알데히드 또는 산화프로필렌을 저장하는 옥외저장탱크의 설비는 동, 마그네슘, 은 및 수은등 이것들을 성분으로 하는 합금을 사용하면 당해 위험물이 이것들의 금속 등과 반응하여 폭발성화합물을 만들 우려가 있기 때문에 재료를 제한하고 있다. 또한 아세트알데히드등을 취급하는 설비에는 연소성 혼합기체의 생성에 의한 폭발을 방지하기 위한 불활성기체 또는 수증기를 봉입하는 장치를 갖추어야 하며, 비점이 낮기 때문에 기온의 상승 등에 의해 기화하며, 이상으로 내압이 높아지면 탱크의 파괴,

가스의 유출, 인화 등의 위험이 있기 때문에 냉각장치 또는 보냉 장치를 갖추어야 하고 이 장치는 2개이상 설치하여 고장에 대비하며 충분한 용량의 비상전원을 갖추어야 한다.

다. 히드록실아민등의 옥외탱크저장소

옥외탱크저장소에는 히드록실아민등의 온도의 상승에 의한 위험한 반응을 방지하기 위한 조치를 강구하고, 철이온 등의 혼입에 의한 위험한 반응을 방지하기 위한 조치를 강구해야 한다.

6. 지중탱크에 관계된 옥외탱크저장소의 특례

가. 지중탱크란

지중탱크라 함은 옥외저장탱크의 저부가 지반면 아래에 있고 상부가 지반면 이상에 있으며 탱크내 위험물의 최고액면이 지반면 아래에 있는 원통중형식의 위험물탱크를 말하는 것으로 본 특례 규정은 제4류 위험물을 지중탱크에 저장, 취급할 경우의 특례 규정이다.

나. 지중탱크 설치장소

지중탱크는 산사태나 지반붕괴의 위험이 있는 급경사지, 지반변동이 있거나 있을 우려가 있는 장소, 수도시설로부터 수평거리 300m범위내의 장소, 지하철·지하가·지하터널 기타 지하공작물로부터 수평거리가 지중탱크 수평단면의 내경의 1/2 또는 지중탱크 밑판의 윗면에서 지반면까지의 탱크 높이 중 큰 것과 같은 거리의 범위내의 장소 등을 피하여 설치하여야 한다. 또한 지중탱크의 옥외탱크저장소의 위치는 당해 옥외탱크저장소가 보유하는 부지의 경계선에서 지중탱크의 지반면의 옆판까지의 사이에, 당해 지중탱크 수평단면의 내경의 수치에 0.5를 곱하여 얻은 수치(당해 수치가 지중탱크의 밑판표면에서 지반면까지 높이의 수치보다 작은 경우에는 당해 높이의 수치) 또는 50m(당해 지중탱크에 저장 또는 취급하는 위험물의 인화점이 21℃ 이상 70℃ 미만의 경우에 있어서는 40m, 70℃ 이상의 경우에 있어서는 30m)중 큰 것과 동일한 거리 이상의 거리를 유지해야 한다.

다. 보유공지

지중탱크(위험물을 이송하기 위한 배관 그 밖의 이에 준하는 공작물을 제외한다)의 주위에는 당해 지중탱크 수평단면의 내경의 수치에 0.5를 곱하여 얻은 수치 또는 지중탱크의 밑판표면에서 지반면까지 높이의 수치 중 큰 것과 동일한 거리 이상의 너비의 공지를 보유해야 한다.

라. 지중탱크의 지반

지반은 당해 지반에 설치하는 지중탱크 및 그 부속설비의 자중, 저장하는 위험물의 중량 등의 하중(이하 “지중탱크하중”이라 한다)에 의하여 발생하는 응력에 대하여 안전해야 하며 다음 기준에 적합해야 한다.

- 1) 지반은 암반의 단층, 절토 및 성토에 걸쳐 있는 등 활동을 일으킬 우려가 있는 경우가 아닐 것.
- 2) 소방방재청장이 정하여 고시하는 범위내의 지반은 지중탱크하중에 대한 지지력 계산에서의 지지력안전율 및 침하량계산에서의 계산침하량이 소방방재청장이 정하여 고시하는 수치에 적합하고, 위험물안전관리법시행규칙별표6 IV제2호나목2)다)의 기준에 적합할 것
- 3) 지중탱크 하부의 지반[양수설비를 설치하는 경우에는 당해 양수설비의 배수층 하의 지반]의 표면의 평판재하시험에 있어서 평판재하시험치(극한 지지력의 값으로 한다)가 지중탱크하중에 나)의 안전율을 곱하여 얻은 값 이상의 값일 것
- 4) 소방방재청장이 정하여 고시하는 범위내의 지반의 지질이 소방방재청장이 정하여 고시하는 것 외의 것일 것
- 5) 지반이 바다·하천·호소(湖沼)·늪 등에 접하고 있는 경우 또는 인공지반을 조성하는 경우에는 활동과 관련하여 소방방재청장이 정하여 고시하는 안전율이 있을 것

마. 지중탱크의 구조

- 1) 지중탱크는 옆판 및 밑판을 철근콘크리트 또는 프리스트레스트 콘크리트로 만

들고 지붕을 강철판으로 만들며, 옆판 및 밑판의 안쪽에는 누액방지판을 설치하여 틈이 없도록 할 것

2) 지중탱크의 재료는 소방방재청장이 정하여 고시하는 규격에 적합한 것 또는 이와 동등 이상의 강도 등이 있을 것

3) 지중탱크는 당해 지중탱크 및 그 부속설비의 자중, 저장하는 위험물의 중량, 토압, 지하수압, 양압력(揚壓力), 콘크리트의 건조수축 및 크립(creep)의 영향, 온도변화의 영향, 지진의 영향등의 하중에 의하여 발생하는 응력 및 변형에 대해서 안전하게 하고, 유해한 침하 및 부상(浮上)을 일으키지 아니하도록 할 것. 다만, 소방방재청장이 정하여 고시하는 기준에 적합한 양수설비를 설치하는 경우는 양압력을 고려하지 아니할 수 있다.

4) 지중탱크의 구조는 1) 내지 3)에 의하는 외에 다음에 정하는 기준에 적합할 것
가) 하중에 의하여 지중탱크본체(지붕 및 누액방지판을 포함한다)에 발생하는 응력은 소방방재청장이 정하여 고시하는 허용응력 이하일 것

나) 옆판 및 밑판의 최소두께는 소방방재청장이 정하여 고시하는 기준에 적합한 것으로 할 것

다) 지붕은 2매판 구조의 부상지붕으로 하고, 그 외면에는 녹 방지를 위한 도장을 하는 동시에 소방방재청장이 정하여 고시하는 기준에 적합하게 할 것

라) 누액방지판은 소방방재청장이 정하여 고시하는 바에 따라 강철판으로 만들고, 그 용접부는 소방방재청장이 정하여 고시하는 바에 따라 실시한 자분탐상시험 등의 시험에 있어서 소방방재청장이 정하여 고시하는 기준에 적합하도록 할 것

바. 지중탱크의 펌프설비

1) 위험물 중에 설치하는 펌프설비는 그 전동기의 내부에 냉각수를 순환시키는 동시에 금속제의 보호관내에 설치할 것

2) 1)에 해당하지 아니하는 펌프설비는 VI제10호(갱도에 설치하는 것에 있어서는 가목·나목·마목 및 카목을 제외한다)의 규정에 의한 옥외저장탱크의 펌프설비의 기준을 준용할 것

사. 지중탱크의 배수설비

지중탱크에는 당해 지중탱크내의 물을 적절히 배수할 수 있는 설비를 설치할 것

아. 갱도를 설치하는 경우

- 1) 갱도의 출입구는 지중탱크내의 위험물의 최고액면보다 높은 위치에 설치할 것. 다만, 최고액면을 넘는 위치를 경유하는 경우에 있어서는 그러하지 아니하다.
- 2) 가연성의 증기가 체류할 우려가 있는 갱도에는 가연성의 증기를 외부에 배출할 수 있는 설비를 설치할 것

사. 기타 기준

- 1) 지중탱크는 그 주위가 소방방재청장이 정하여 고시하는 구내도로에 직접 면하도록 설치할 것. 다만, 2기 이상의 지중탱크를 인접하여 설치하는 경우에는 당해 지중탱크 전체가 포위될 수 있도록 하되, 각 탱크의 2 방향 이상이 구내도로에 직접 면하도록 하는 것으로 할 수 있다.
- 2) 지중탱크의 옥외탱크저장소에는 소방방재청장이 정하여 고시하는 바에 따라 위험물 또는 가연성 증기의 누설을 자동적으로 검지하는 설비 및 지하수위의 변동을 감시하는 설비를 설치할 것
- 3) 지중탱크의 옥외탱크저장소에는 소방방재청장이 정하여 고시하는 바에 따라 지중벽을 설치할 것. 다만, 주위의 지반상황등에 의하여 누설된 위험물이 확산할 우려가 없는 경우에는 그러하지 아니하다.

7. 해상탱크에 관계된 옥외탱크저장소의 특례

가. 해상탱크란

해상탱크라 함은 해상의 동일장소에 정치(定置)되어 육상에 설치된 설비와 배관 등에 의하여 접속된 위험물 탱크를 일컫는 것으로 원유, 등유, 경유 또는 중유를 해상탱크에 저장 또는 취급하는 옥외탱크저장소 중 해상탱크를 10만 리터 이하마다 물로 채운 이중의 격벽으로 완전하게 구분하고, 해상탱크의 옆부분 및 밑부분을 물로 채운 이중벽의 구조로한 것에 대해 별도의 특례규정을 두고 있다.

나. 해상탱크의 위치

- 1) 해상탱크는 자연적 또는 인공적으로 거의 폐쇄된 평온한 해역에 설치할 것
- 2) 해상탱크의 위치는 육지, 해저 또는 당해 해상탱크에 관계된 옥외탱크저장소와 관련되는 공작물 외의 해양 공작물로부터 당해 해상탱크의 외면까지의 사이에 안전을 확보하는데 필요하다고 인정되는 거리를 유지할 것

다. 해상탱크의 구조

해상탱크의 구조는 선박안전법에 정하는 바에 의한다.

라. 해상탱크의 정치설비

- 1) 정치설비는 해상탱크를 안전하게 보존·유지할 수 있도록 배치할 것
- 2) 정치설비는 당해 정치설비에 작용하는 하중에 의하여 발생하는 응력 및 변형에 대하여 안전한 구조로 할 것
- 3) 정치설비의 직하의 해저면으로부터 정치설비의 자중 및 정치설비에 작용하는 하중에 의한 응력에 대하여 정치설비를 안전하게 지지하는데 필요한 깊이까지의 지반은 표준관입시험에서의 표준관입시험치가 평균적으로 15 이상의 값을 나타내는 동시에 정치설비의 자중 및 정치설비에 작용하는 하중에 의한 응력에 대하여 안전할 것.

마. 해상탱크의 펌프설비

옥외저장탱크의 펌프설비의 기준을 준용하되, 현장상황에 따라 동 규정의 기준에 의하는 것이 곤란한 경우에는 안전조치를 강구하여 동 규정의 기준 중 일부를 적용하지 아니할 수 있다.

바. 위험물을 취급하는 배관

- 1) 해상탱크의 배관의 위치·구조 및 설비는 VI제14호의 규정에 의한 옥외저장탱크의 배관의 기준을 준용할 것. 다만, 현장상황에 따라 동 규정의 기준에 의하는 것이 곤란한 경우에는 안전조치를 강구하여 동 규정의 기준 중 일부를 적용하지 아니할 수 있다.

- 2) 해상탱크에 설치하는 배관과 그 밖의 배관과의 결합부분은 파도 등에 의하여 당해 부분에 손상을 주지 아니하도록 조치할 것

사. 전기설비

전기설비는 전기사업법에 의한 전기설비기술기준의 규정에 의하는 외에, 열 및 부식에 대하여 내구성이 있는 동시에 기후의 변화에 내성이 있어야 한다.

아. 방유제

해상탱크의 주위에는 위험물이 새었을 경우에 그 유출을 방지하기 위한 방유제(부유식의 것을 포함한다)를 설치할 것

자. 기타 설비

해상탱크에 관계된 옥외탱크저장소에는 위험물 또는 가연성 증기의 누설 또는 위험물의 폭발등의 재해의 발생 또는 확대를 방지하는 설비를 설치해야 한다.

8. 옥외탱크저장소의 충수시험의 특례

옥외탱크저장소의 구조 또는 설비에 관한 변경공사(탱크의 옆판 또는 밑판의 교체공사를 제외한다) 중 탱크본체에 관한 공사를 포함하는 변경공사로서 당해 탱크본체에 관한 공사가 다음 각호(특정옥외탱크저장소 외의 옥외탱크저장소에 있어서는 가·나·다·마·바 및 아)에 정하는 변경공사에 해당하는 경우에는 당해 변경공사에 관계된 옥외탱크저장소에 대하여 충수시험에 관한 기준과 관련되는 부분은 적용하지 아니한다.

가. 노즐·맨홀 등의 설치공사

나. 노즐·맨홀 등과 관련되는 용접부의 보수공사

다. 지붕에 관련되는 공사(고정지붕식으로 된 옥외탱크저장소에 내부부상지붕을 설치하는 공사를 포함한다)

라. 옆판과 관련되는 겹침보수공사

마. 옆판과 관련되는 육성보수공사(용접부에 대한 열영향이 경미한 것에 한한다)

- 바. 최대저장높이 이상의 옆판에 관련되는 용접부의 보수공사
- 사. 에놀러판 또는 밑판의 겹침보수공사 중 옆판으로부터 600mm 범위 외의 부분에 관련된 것으로서 당해 겹침보수부분이 저부면적(에놀러판 및 밑판의 면적을 말한다)의 2분의 1 미만인 것
- 아. 에놀러판 또는 밑판에 관한 육성보수공사(용접부에 대한 열영향이 경미한 것에 한한다)
- 자. 밑판 또는 에놀러판이 옆판과 접하는 용접이음부의 겹침보수공사 또는 육성보수공사(용접부에 대한 열영향이 경미한 것에 한한다)

제3절 옥내탱크저장소

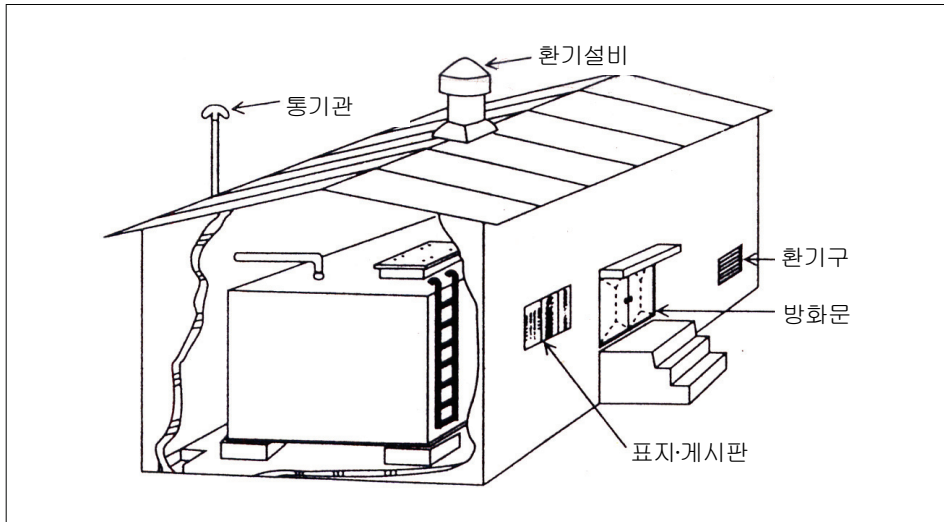
1. 옥내탱크저장소란

옥내탱크저장소란 옥내에 있는 탱크에서 위험물을 저장, 취급하는 저장소를 말한다. 옥내에 있는 탱크라는 의미에서 이중의 안전장치를 가지고 있는 시설이며, 저장용량을 제한하고 있어 비교적 안전한 저장소라고 볼 수 있다. 따라서 안전거리 및 보유공지의 규제를 받지 아니하는 저장소이다.

2. 단층건축물에 설치될 경우 시설기준

가. 설치위치

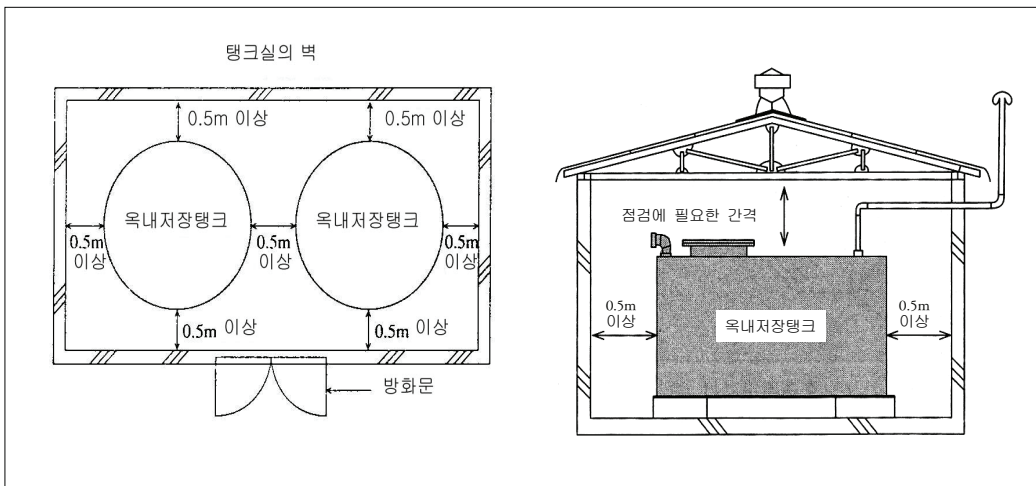
옥내저장탱크의 설치장소는 단층건축물에 설치되는 탱크전용실에 설치하는 것이 원칙이다. 이는 화재시 다른 부분에 미칠 영향 및 소화활동 등을 고려한 것이다.



(그림 76) 단층건축물의 탱크전용실 예

나. 탱크와 전용실 등과 의 간격

옥내저장탱크와 탱크전용실의 벽과의 사이 및 옥내저장탱크의 상호간에는 0.5m 이상의 간격을 유지해야 한다. 이는 탱크와 그 부속설비의 점검 및 보수를 위한 것으로서 탱크의 점검 및 보수에 지장이 없는 경우에는 상기 간격을 유지할 필요가 없다.



(그림 77) 탱크와 전용실간, 탱크상호간 간격

다. 탱크전용실의 구조

1) 벽, 기둥, 바닥 및 보

탱크전용실은 벽·기둥 및 바닥을 내화구조로 하고, 보를 불연재료로 하며, 연소의 우려가 있는 외벽은 출입구 외에는 개구부가 없도록 해야 한다. 다만, 인화점이 70℃ 이상인 제4류 위험물만의 옥내저장탱크를 설치하는 탱크전용실에 있어서는 연소의 우려가 없는 외벽·기둥 및 바닥을 불연재료로 할 수 있다.

2) 지붕

탱크전용실은 지붕을 불연재료로 하고, 천장을 설치하지 말아야 한다. 탱크전용실 지붕의 재질에 대하여서는 방폭구조를 전제로 한 옥내저장소의 지붕과 달리 불연재료가 가능하며, 경량한 불연재료 할 것을 요구하지는 않는다. 또한 천장을 설치하지 않는 것은 천장 속에 위험물증기(유증기)의 체류 등의 위험성이 있으므로 설치하지 않는 것으로 되어 있다.

3) 창 및 출입구

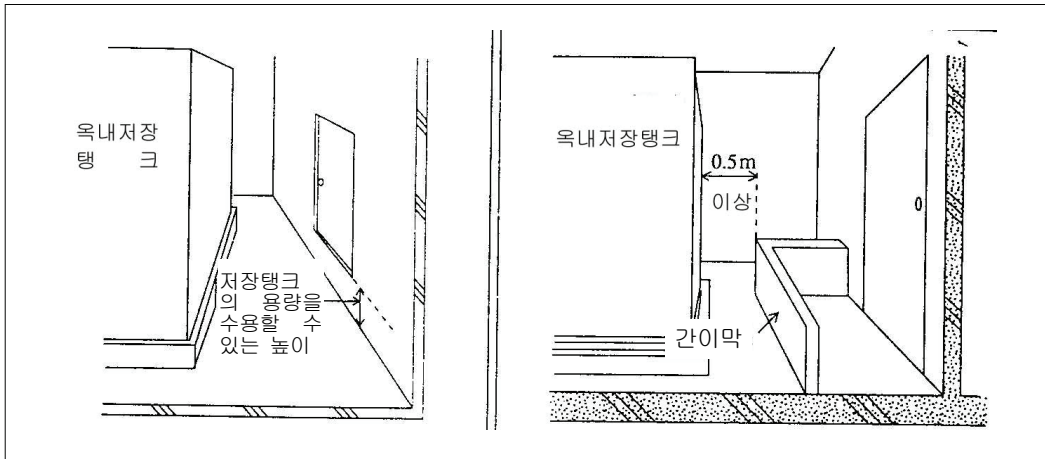
탱크전용실의 창 및 출입구에는 갑종방화문 또는 을종방화문을 설치하는 동시에, 연소의 우려가 있는 외벽에 두는 출입구에는 수시로 열 수 있는 자동폐쇄식의 갑종방화문을 설치해야 한다. 탱크전용실의 창 또는 출입구에 유리를 이용하는 경우에는 망입유리로 해야 한다.

4) 바닥

액상의 위험물의 옥내저장탱크를 설치하는 탱크전용실의 바닥은 위험물이 침투하지 아니하는 구조로 하고, 적당한 경사를 두는 한편, 집유설비를 설치해야 한다.

5) 출입구의 턱

탱크전용실의 출입구의 턱의 높이를 당해 탱크전용실내의 옥내저장탱크(옥내저장탱크가 2 이상인 경우에는 최대용량의 탱크)의 용량을 수용할 수 있는 높이 이상으로 하거나 옥내저장탱크로부터 누설된 위험물이 탱크전용실 외의 부분으로 유출하지 아니하는 구조로 해야 한다.



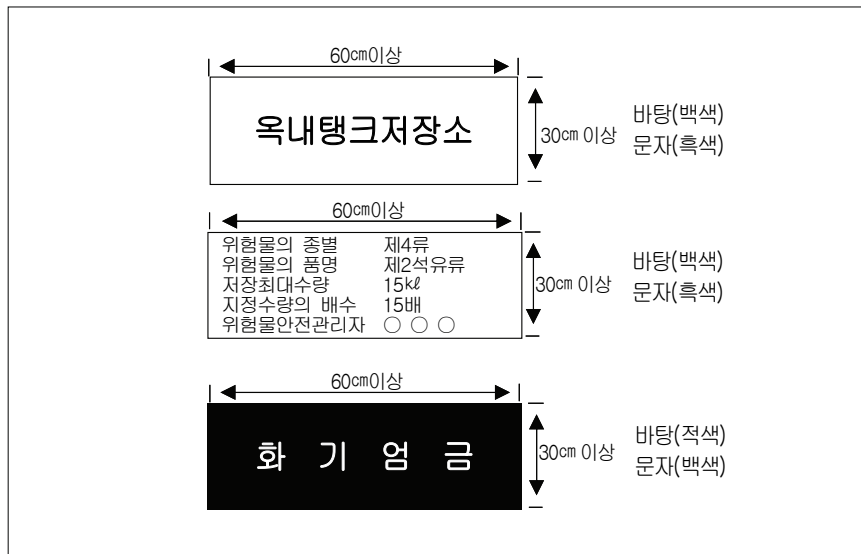
(그림 78) 탱크전용실 외로의 유출 방지구조 예

6) 채광, 조명, 환기 및 배출설비

탱크전용실의 채광·조명·환기 및 배출의 설비는 옥내저장소의 채광·조명·환기 및 배출의 설비의 기준을 준용한다.

라. 표지 및 게시판

옥내탱크저장소에는 제조소의 표지 및 게시판 규정을 준용하여 보기 쉬운 곳에 “위험물옥내탱크저장소”라는 표지를 한 표지와 방화에 관하여 필요한 사항을 게시한 게시판을 설치하여야 한다.



(그림 79) 표지 및 게시판의 예

마. 탱크의 용량

옥내저장탱크의 용량(동일한 탱크전용실에 옥내저장탱크를 2 이상 설치하는 경우에는 각 탱크의 용량의 합계를 말한다.)은 지정수량의 40배(제4석유류 및 동식물유류 외의 제4류 위험물에 있어서는 당해 수량이 20,000리터를 초과할 때에는 20,000리터)이하로 해야 한다.

바. 옥내저장탱크의 구조

옥내저장탱크의 구조에 관한 기준은 옥외저장탱크를 준용하도록 되어 있다.

사. 탱크의 외면 도장

탱크의 외면에는 녹을 방지하기 위하여 필요한 도장작업을 하여야 한다. 규정에는 명시되어 있지 아니하나 이 경우 탱크의 밑판을 지면에 접하여 설치하는 경우 그 밑판의 외면을 아스팔트샌드 등의 방식재료로 보호하거나 이와 동등 이상의 부식방지조치를 하는 것 등 위험물안전관리법시행규칙 별표 6 VI 제6호에서 제시하고 있는 기준에 준하여 실시하는 것이 바람직하다. 다만 탱크의 재질이 부식이 우려가 없는 스테인레스 강판 등인 경우에는 도장을 생략할 수 있다.

아. 탱크의 설비 기준

1) 통기관 및 안전장치

옥내저장탱크 중 압력탱크(최대상용압력이 부압 또는 정압 5kPa을 초과하는 탱크를 말한다) 외의 탱크(제4류 위험물의 옥내저장탱크에 한한다)에 있어서는 밸브 없는 통기관 또는 대기밸브 부착 통기관을 다음의 기준에 의하여 설치하고, 압력탱크에 있어서는 제조소의 안전장치 기준을 준용하여 안전장치를 설치해야 한다.

가) 밸브 없는 통기관

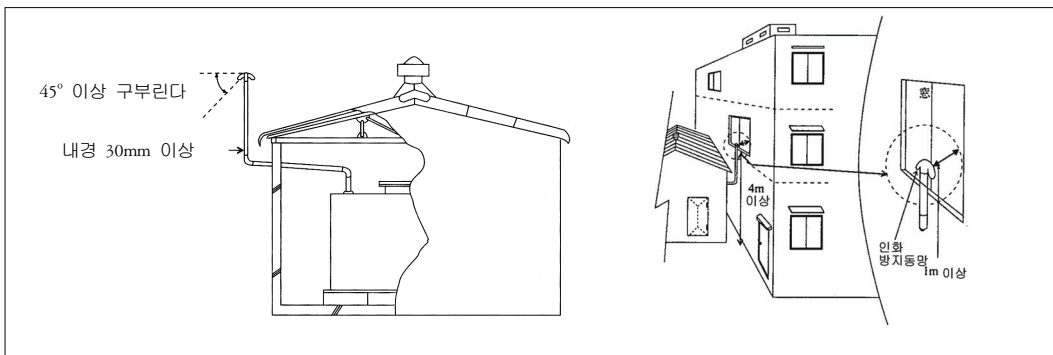
- (1) 통기관의 선단은 건축물의 창·출입구 등의 개구부로부터 1m 이상 떨어진 옥외의 장소에 지면으로부터 4m 이상의 높이로 설치하되, 인화점이 40℃ 미만인 위험물의 탱크에 설치하는 통기관에 있어서는 부지경계선으로부터 1.5m 이상 이격해야 한다. 다만, 고인화점 위험물만을 100℃ 미만의 온도로 저장 또는 취급하는 탱크에 설치하는 통기관은 그 선단을 탱크전용실 내

에 설치할 수 있다.

- (2) 통기관은 가스등이 체류할 우려가 있는 굴곡이 없도록 설치해야 한다.
- (3) 직경은 30mm 이상으로 해야 한다.
- (4) 선단은 수평면 보다 45도 이상 구부러 빗물 등의 침투를 막는 구조로 해야 한다.
- (5) 가는 눈의 구리망 등으로 인화방지장치를 설치해야 한다. 다만 인화점이 70°C 이상의 위험물만을 70°C미만의 온도로 저장 또는 취급하는 탱크에 설치하는 통기관에 있어서는 그러하지 아니하다.
- (6) 가연성의 증기를 회수하기 위한 밸브를 통기관에 설치하는 경우에 있어서는 해당 통기관의 밸브는 저장탱크에 위험물을 주입하는 경우를 제외하고는 항상 개방되어 있는 구조로 하는 한편, 폐쇄하였을 경우에 있어서는 10kPa 이하의 압력에서 개방되는 구조로 해야 한다. 이 경우 개방된 부분의 유효 단면적은 777.15mm² 이상이어야 한다.

나) 대기밸브 부착 통기관

- (1) 밸브 없는 통기관의 설치기준 (1), (2) 및 (5)의 기준에 적합해야 한다.
- (2) 5kPa 이하의 압력차이로 작동할 수 있어야 한다.



[그림 80] 통기관의 설치 예

다) 안전장치

옥내저장탱크 가운데 압력탱크(최대상용압력이 부압 또는 정압 5kPa을 초과하는 탱크)는 그 목적상 일정한 압력을 유지할 필요가 있고 일정압력 이상의 압력이 발생한

경우에 이것을 조절할 목적으로 안전장치를 설치하여야 한다. 그 사례로 파괴판(破壞板)에 대하여서는 위험물의 성질에 따라 가압상태에서 사용함에 따라 안전밸브의 작동이 곤란한 설비에 한하여 사용이 인정된다.

2) 자동계량장치

액체위험물의 옥내저장탱크에는 위험물의 양을 자동적으로 표시하는 장치를 설치해야 한다. 액체위험물을 저장하는 옥내저장탱크는 탱크 내 위험물량의 확인하고, 위험물 주입(탱크에 넣는것) 또는 취급상 안전을 고려해야 하기 때문에 위험물의 양을 자동적으로 표시하는 장치가 필요하다. 계량장치로는 플로우트식 액면계, 에어퍼지식 액면계 등이 있지만 탱크의 외부에 유리 등을 사용한 통기관식의 경우에 금속관으로 보호된 경질유리 등으로 되어있고 게이지가 파손되었을 때 위험물의 유출을 자동적으로 정지할 수 있는 장치가 되어 있는 것을 설치해야 한다.

3) 주입구

액체위험물의 옥내저장탱크의 주입구는 옥외탱크저장소의 주입구 기준을 준용하여 설치해야 한다.

4) 펌프설비

저장탱크의 펌프설비가 위치하는 장소에 따라 기준이 나뉜다. 먼저 옥내저장탱크의 펌프설비가 탱크전용실이 있는 건축물 외의 장소에 설치되어 있는 경우에는 옥외탱크 저장소의 규정을 준용하고, 펌프설비가 탱크전용실이 있는 건축물에 설치되어 있는 경우에는 다시 그 펌프설비가 탱크전용실외의 장소에 설치하는 경우와 탱크전용실에 설치하는 경우로 나누어 기준을 정하고 있다.

가) 탱크전용실이 있는 건축물 외의 장소에 설치되어 있는 경우

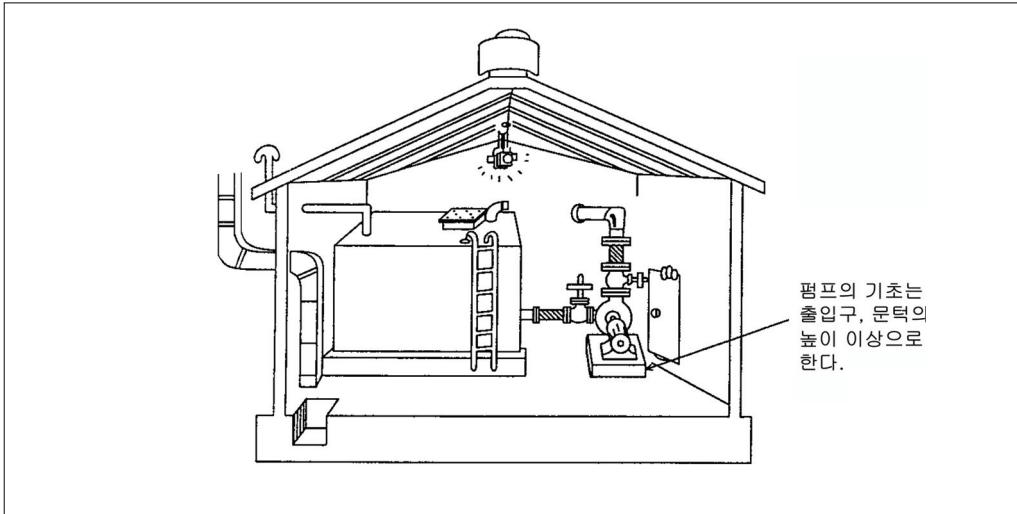
위험물안전관리법시행규칙 별표 6 VI 제10호(가목 및 나목은 제외) 준용한다.

나) 탱크전용실이 있는 건축물에 설치되어 있는 경우

(1) 탱크전용실이 있는 건축물 안에 있으나 탱크전용실외의 장소에 설치하는 경우
위험물안전관리법시행규칙 별표 6 VI 제10호 다목 내지 차목 및 타목의 규정에 의하되, 펌프실의 지붕은 내화구조 또는 불연재료로 할 수 있다.

(2) 탱크저장실에 설치하는 경우

- (가) 펌프설비를 견고한 기초위에 고정시킨다
- (나) 그 주위에 불연재료로 된 턱을 만든다
- (다) 위 (나)항의 턱의 높이는 탱크전용실 문턱높이 이상으로 한다
- (라) 펌프설비의 기초를 탱크전용실 문턱높이 이상으로 하는 경우에는 위 (다)항의 규정에 의하지 아니할 수 있다



[그림 81] 펌프가 탱크전용실 내에 설치된 경우

5) 밸브, 배관 및 배수관

밸브, 배관 및 배수관은 옥외탱크저장소의 규정을 준용하여 설치한다. 배관의 경우 옥외탱크저장소의 제조소의 배관 기준도 준용한다.

6) 전기설비

전기사업법에 의한 전기설비기술기준에 의하여야 한다.

3. 단층건축물 이외의 건축물에 설치될 경우 시설기준

단층 건축물보다는 층이 여러개 있는 건축물에 설치되는 위험물시설은 더욱 위험할 수 있다. 따라서 단층건축물 이외의 건축물에 설치되는 옥내탱크저장소는 저장할 수 있는 위험물의 종류에 제한이 있으며, 위험성인 높은 위험물에 대해서는 층수의 제한 그리고 저장탱크의 용량도 단층건물의 경우에서도 보다 적게 규정하고 있다.

가. 저장할 수 있는 위험물의 종류

탱크전용실을 단층건물 이외의 건축물에 설치하는 경우 저장할 수 있는 위험물은 한정되어 있다.

제2류 위험물 중 황화린·적린 및 덩어리유황
제3류 위험물 중 황린
제4류 위험물 중 인화점이 38℃ 이상인 위험물
제6류 위험물 중 질산

나. 저장할 수 있는 층수 제한

옥내저장탱크는 탱크전용실에 설치하여야 하며 제2류 위험물 중 황화린, 적린 및 덩어리 유황, 제3류 위험물 중 황린, 제6류 위험물 중 질산의 탱크전용실은 건축물의 1층 또는 지하층에 설치하여야 한다.

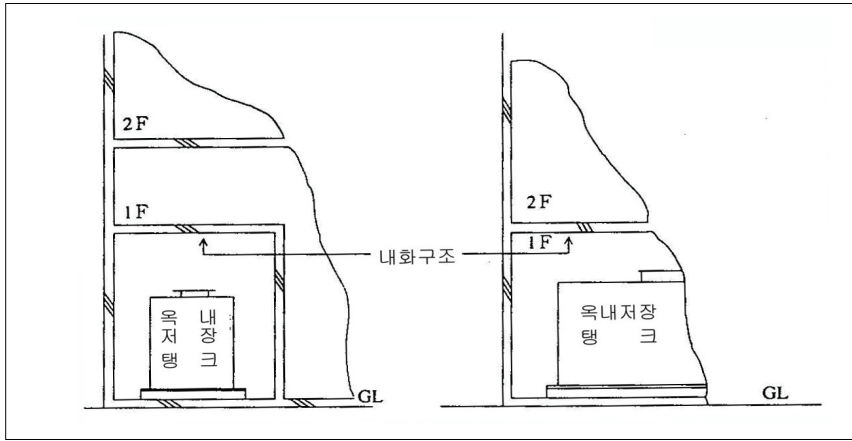
다. 저장탱크의 용량 제한

옥내저장탱크의 용량(동일한 탱크전용실에 옥내저장탱크를 2이상 설치하는 경우에는 각 탱크의 용량의 합계를 말한다.)은 1층 이하의 층에 있어서는 지정수량의 40배(제4석유류 및 동식물유류 외의 제4류 위험물에 있어서 당해 수량이 2만리터를 초과할 때는 2만리터)이하, 2층 이상의 층에 있어서는 지정수량 10배(제4석유류 및 동식물유류 외의 제4류 위험물에 있어서 당해 수량이 5,000리터를 초과할 때에는 5,000리터)이하로 해야 한다.

라. 탱크전용실의 구조

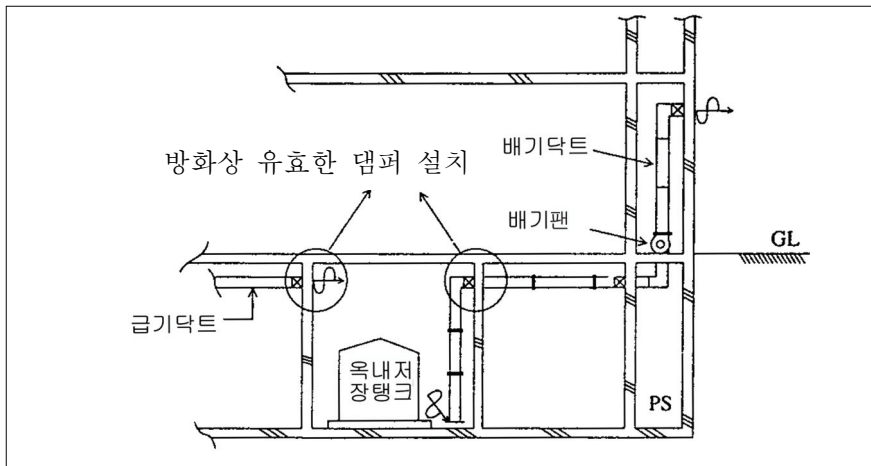
탱크전용실은 단층건물 이외의 건축물에 설치되는 것이므로 화재가 발생한 경우에 있어서도 다른 부분으로 연소가 진행될 가능성이 크므로 이에 대한 적절한 조치가 필요하다.

따라서 탱크전용실의 벽·기둥·바닥 및 보를 내화구조로 하고, 탱크전용실에 상층이 있는 경우에 있어서는 상층의 바닥을 내화구조로 하고, 상층이 없는 경우에 있어서는 지붕을 불연재료로 하며, 천장을 설치하지 아니하고, 창을 설치하지 말아야 한다.



[그림 82] 상층이 있는 경우 바닥 등의 구조

탱크전용실의 출입구에는 수시로 열수 있는 자동폐쇄식의 감중방화문을 설치하고, 환기 및 배출설비에는 방화상 유효한 댐퍼 등을 설치하여 완전 구획시켜야 한다.



[그림 83] 탱크전용실의 환기설비 예

또한 탱크전용실의 출입구의 턱의 높이를 당해 탱크전용실내의 옥내저장탱크(옥내저장탱크가 2이상인 경우에는 모든 탱크)의 용량을 수용할 수 있는 높이 이상으로 하거나 옥내저장탱크로부터 누설된 위험물이 탱크전용실 외의 부분으로 유출하지 아니하는 구조로 해야 한다.

마. 시설기준

1) 단층건물에 설치될 경우의 기준 준용

옥내탱크저장소 중 단층건물 이외의 건축물에 설치하는 옥내탱크저장소의 위치·구조 및 설비의 기술기준은 앞에서 알아본 단층건물의 건축물에 설치하는 옥내탱크저장소의 규정을 준용하고 나머지 부분은 자체 기준을 규정하고 있다. 단층건물 이외의 건축물에 설치하는 옥내탱크저장소에 관한 기준 중 단층건물의 건축물에 설치하는 옥내탱크저장소의 규정을 준용하고 있는 사항을 보면 탱크실내의 간격, 표지·계시판, 저장탱크의 구조, 저장탱크 외면의 방청도장, 통기관, 자동계량장치, 저장탱크의 주입구, 펌프설비 중 탱크전용실이 있는 건축물 외의 장소에 설치하는 펌프설비 부분, 저장탱크의 밸브, 저장탱크의 배수관, 저장탱크의 배관, 액체위험물을 이송하기 위한 배관, 탱크전용실의 바닥, 탱크전용실의 채광·조명·환기 및 배출의 설비, 전기설비 기준이다.

2) 주입구 부근의 표시장치

옥내저장탱크의 주입구 부근에는 당해 옥내저장탱크의 위험물의 양을 표시하는 장치를 설치해야 한다. 다만 당해 위험물의 양을 쉽게 확인할 수 있는 경우에는 그러하지 아니하다.

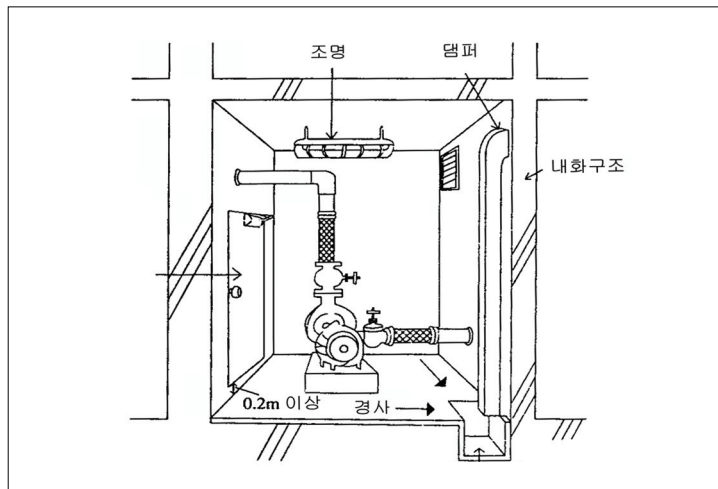
이는 단층건물 이외의 건축물에 설치되는 옥내저장탱크는 주입구가 당해 탱크의 설치장소로부터 먼 위치에 설치되는 경우가 예상되므로 위험물 탱크의 주입에 의한 누설, 비산 등을 방지하기 위한 목적에서다.

3) 탱크전용실이 있는 건축물에 설치하는 펌프설비

가) 펌프전용실 외의 장소에 설치하는 경우

- (1) 이 펌프실은 벽·기둥·바닥 및 보를 내화구조로 할 것
- (2) 펌프실은 상층이 있는 경우에 있어서는 상층의 바닥을 내화구조로 하고, 상층이 없는 경우에 있어서는 지붕을 불연재료로 하며, 천장을 설치하지 아니할 것
- (3) 펌프실에는 창을 설치하지 아니할 것. 다만, 제6류 위험물의 탱크전용실에 있어서는 갑종방화문 또는 을종방화문이 있는 창을 설치할 수 있다.
- (4) 펌프실의 출입구에는 갑종방화문을 설치할 것. 다만, 제6류 위험물의 탱크전용실에 있어서는 을종방화문을 설치할 수 있다.

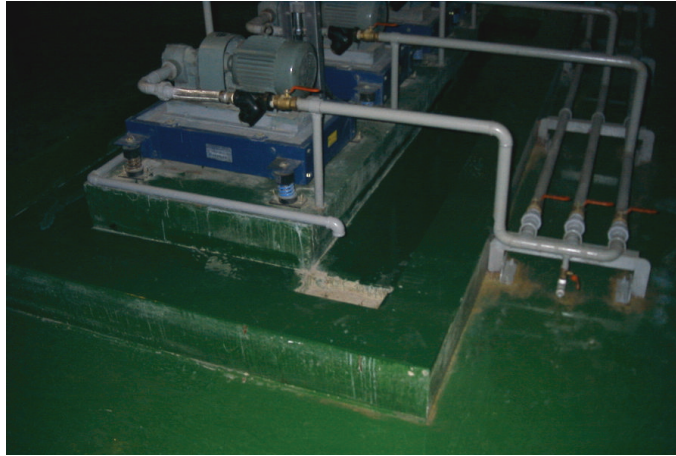
- (5) 펌프실의 환기 및 배출의 설비에는 방화상 유효한 댐퍼 등을 설치할 것
- (6) 펌프설비는 견고한 기초 위에 고정할 것
- (7) 펌프실의 바닥의 주위에는 높이 0.2m 이상의 턱을 만들고 바닥은 콘크리트 등 위험물이 스며들지 아니하는 재료로 적당히 경사지게 하여 그 최저부에는 집유설비를 설치할 것
- (8) 펌프실에는 위험물을 취급하는데 필요한 채광, 조명 및 환기의 설비를 설치할 것
- (9) 가연성 증기가 체류할 우려가 있는 펌프실에는 그 증기를 옥외의 높은 곳으로 배출하는 설비를 설치할 것
- (10) 인화점이 21℃ 미만인 위험물을 취급하는 펌프설비에는 보기 쉬운 곳에 “옥내저장탱크 펌프설비”라는 표시를 한 게시판과 방화에 관하여 필요한 사항을 게시한 게시판을 설치할 것. 다만, 소방본부장 또는 소방서장이 화재에 방상 당해 게시판을 설치할 필요가 없다고 인정하는 경우에는 그러하지 아니하다.



[그림 84] 펌프를 탱크전용실 외의 장소에 설치 예

나) 펌프를 탱크전용실 내에 설치하는 경우

탱크전용실에 펌프설비를 설치하는 경우에는 견고한 기초위에 고정하고 다음 그 주위에는 불연재료로 된 턱을 0.2m 이상의 높이로 설치하는 등 누설된 위험물이 유출되거나 유입되지 아니하도록 하는 조치를 해야 한다.



(그림 85) 불연재료로 된 턱을 설치한 예

4. 위험물의 성질에 따른 옥내탱크저장소의 특례

알킬알루미늄등, 아세트알데히드등 및 히드록실아민등을 저장 또는 취급하는 옥내탱크저장소에 있어서는 옥외탱크저장소의 위험물성질에 따른 특례규정에 따라 알킬알루미늄등의 옥외탱크저장소, 아세트알데히드등의 옥외탱크저장소 및 히드록실아민등의 옥외탱크저장소의 규정을 준용하여야 한다.

제4절 지하탱크저장소

1. 지하탱크저장소란

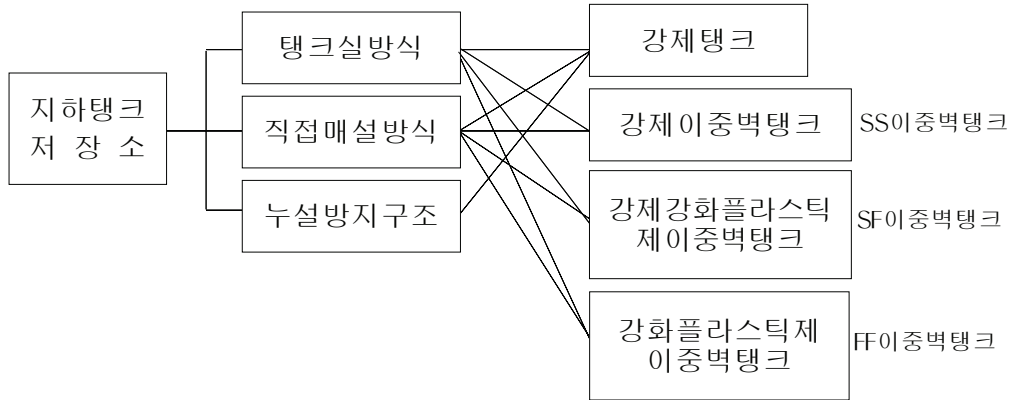
지하탱크저장소란 지하에 매설되어 있는 탱크에 위험물을 저장, 취급하는 저장소를 말한다. 탱크가 지하 땅속에 설치되기 때문에 일반적으로 안전한 시설로 알려져 있으며 따라서 보편적으로 가장 많이 설치되고 있는 시설이다. 그러나 시설 자체가 지하에 매설되어 있어 부식의 우려가 있고, 위험물의 누설등을 조기발견하기가 곤란함은 물론, 탱크의 수리등이 곤란하고, 지하수에 의한 탱크의 부양 등이 우려되어 완벽한 설치 및 관리가 요구된다.

2. 지하탱크저장소의 분류

지하탱크저장소는 설치방식과 탱크종류에 따라 다음과 같이 분류할 수 있다.

가. 탱크의 설치방식에 의한 분류

나. 탱크종류에 의한 분류



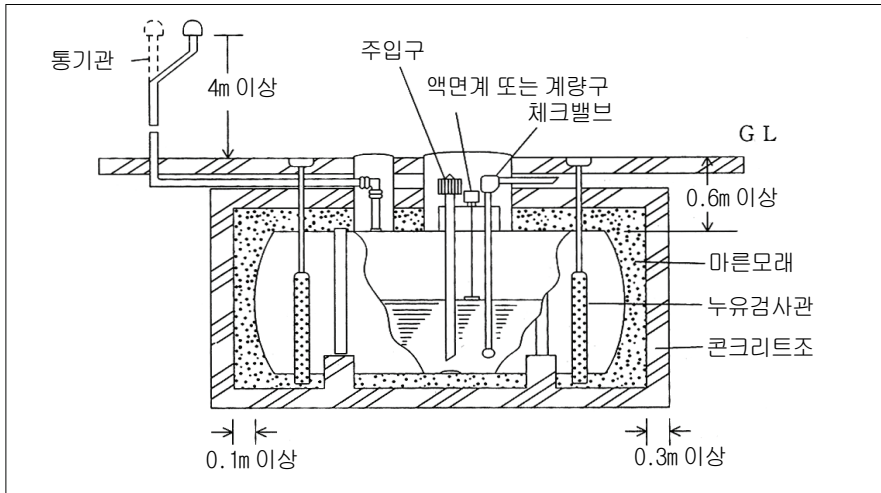
3. 일반적인 지하저장탱크의 시설기준

가. 안전거리 및 보유공지

지하탱크저장소는 지하에 매설되어 있는 탱크로서 사고의 위험이 적어 안전거리 및 보유공지의 규제 대상에서 제외되어 있다.

나. 설치위치

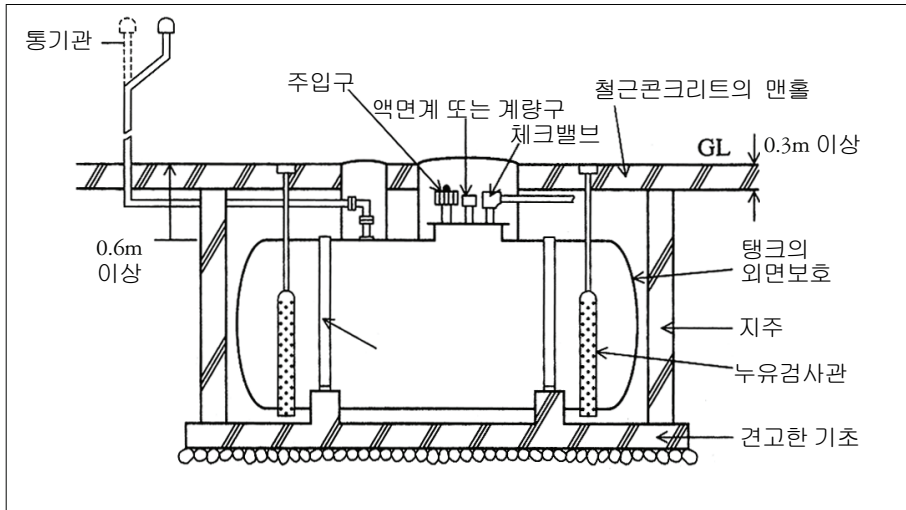
위험물을 저장 또는 취급하는 지하저장탱크는 지면하에 설치된 탱크전용실에 설치하여야 한다.



(그림 86) 탱크전용실에 설치된 지하저장탱크

그러나 제4류 위험물을 저장하는 지하저장탱크에 있어 설치위치, 덮개의 구조, 뚜껑의 지지방법, 탱크의 고정에 대하여 다음 기준에 적합할 경우는 탱크실을 생략, 탱크를 직접 지하에 매설할 수 있다.

- 1) 당해 탱크를 지하철·지하가 또는 지하터널로부터 수평거리 10m 이내의 장소 또는 지하건축물내의 장소에 설치하지 아니할 것
- 2) 당해 탱크를 그 수평투영의 세로 및 가로보다 각각 0.6m 이상 크고 두께가 0.3m 이상인 철근콘크리트조의 뚜껑으로 덮을 것
- 3) 뚜껑에 걸리는 중량이 직접 당해 탱크에 걸리지 아니하는 구조일 것
- 4) 당해 탱크를 견고한 기초 위에 고정할 것
- 5) 당해 탱크를 지하의 가장 가까운 벽·피트·가스관 등의 시설물 및 대지경계선으로부터 0.6m 이상 떨어진 곳에 매설할 것



(그림 87) 탱크를 직접 매설한 경우

다. 탱크전용실의 위치 및 구조

1) 설치위치

다른 지하시설물로부터 영향을 받지 않도록 탱크전용실은 지하의 가장 가까운 벽·피트·가스관등의 시설물 및 대지경계선으로부터 0.1m 이상 떨어진 곳에 설치하여야 한다.

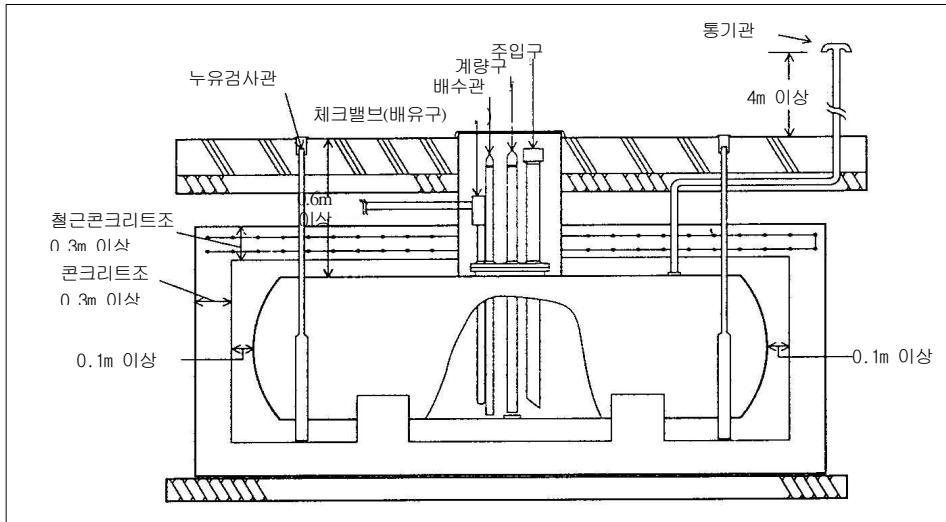
2) 구조

탱크전용실은 벽·바닥 및 뚜껑을 다음 기준에 적합한 철근콘크리트구조 또는 이와 동등 이상의 강도가 있는 구조로 설치하여야 한다.

가) 벽·바닥 및 뚜껑의 두께는 0.3m 이상일 것

나) 벽·바닥 및 뚜껑의 내부에는 직경 9mm부터 13mm까지의 철근을 가로 및 세로로 5cm부터 20cm까지의 간격으로 배치할 것

다) 벽·바닥 및 뚜껑의 재료에 수밀콘크리트를 혼입하거나 벽·바닥 및 뚜껑의 중간에 아스팔트 층을 만드는 방법으로 적정한 방수조치를 할 것

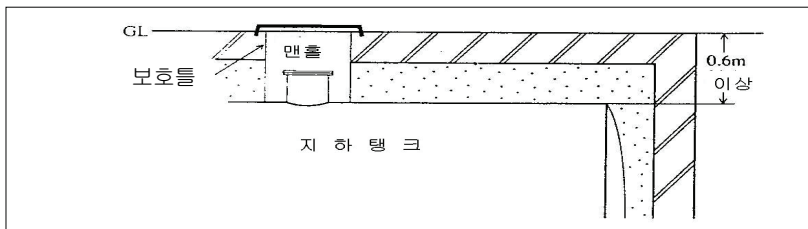


[그림 88] 전용실의 구조

라. 지하저장탱크의 매설깊이 및 간격

지하저장탱크와 탱크전용실의 안쪽과는 시공 상의 용이함과 탱크에 걸리는 응력 등을 고려하여 0.1m 이상 간격을 유지하도록 하며, 탱크의 주위에는 탱크전용실내에 가연성 유증기가 체류하지 못하도록 마른 모래 또는 습기 등에 의해 응고되지 아니하는 입자지름 5mm이하의 마른 자갈분을 채워야 한다.

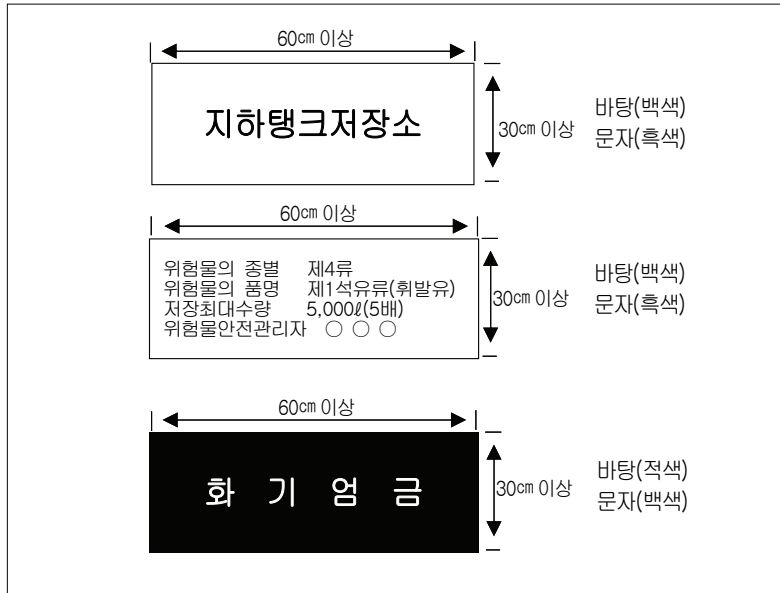
지하저장탱크의 매설깊이는 안전을 고려해 맨홀부분을 제외한 지하저장탱크의 정상부가 지반면보다 0.6m 이상 깊은 위치로 하여야 하고, 지하저장탱크를 2기 이상 인접해 설치하는 경우에는 상호간에 1m(2기 이상의 지하저장탱크의 용량의 합계가 지정수량의 100배 이하인 경우 0.5m)이상의 간격을 유지하여야 한다. 다만, 지하저장탱크의 사이가 탱크전용실의 벽 또는 두께 20cm 이상의 콘크리트 구조물로 구획되는 경우에는 탱크상호간 이격할 필요가 없다.



[그림 89] 탱크의 매설깊이

마. 표지 및 게시판

지하탱크저장소에는 제조소의 기준에 따라 보기 쉬운 곳에 “위험물 지하탱크저장소”라는 표시를 한 표지와 방화에 관하여 필요한 사항을 게시한 게시판을 설치하여야 한다.



[그림 90] 표지 및 게시판의 예

바. 지하저장탱크 구조 및 설비

1) 재질 및 시험

지하저장탱크는 용량에 따라 다음 표에 정하는 기준에 적합하게 강철판 또는 동등 이상의 성능이 있는 금속재질로 완전용입용접 또는 양면겹침이음용접으로 틈이 없도록 만들어야 한다.

탱크용량(단위 ℓ)	탱크의 최대직경(단위 mm)	강철판의 최소두께(단위 mm)
1,000 이하	1,067	3.20
1,000 초과 2,000 이하	1,219	3.20
2,000 초과 4,000 이하	1,625	3.20
4,000 초과 15,000 이하	2,450	4.24
15,000 초과 45,000 이하	3,200	6.10
45,000 초과 75,000 이하	3,657	7.67
75,000 초과 189,000 이하	3,657	9.27
189,000 초과	-	10.00

탱크제작 완료 후 압력탱크(최대사용압력이 46.7kPa 이상인 탱크)외의 탱크는 70kPa의 압력으로, 압력탱크에 있어서는 최대사용압력의 1.5배의 압력으로 각각 10분간 수압시험을 실시하여 새거나 변형되지 아니하여야 한다. 수압시험은 탱크의 모든 개구부를 완전 폐쇄하고 맨홀 윗면까지 물을 채우고 실시하고, 변형이란 영구변형을 말하는 것으로 일시적으로 변형되었다가 원상태로 돌아가는 것은 변형에 해당하지 아니한다. 수압시험은 기밀시험과 비파괴시험을 동시에 실시하는 방법으로 대신할 수 있다.

2) 탱크의 외면 보호

지하저장탱크는 땅속에 매설하기 때문에 부식의 우려가 매우 높다. 따라서 부식을 방지하기 위해 다음과 같은 보호조치를 하여야 한다. 다만 탱크의 재질이 부식이 우려가 없는 스테인레스 강관 등인 경우에는 방청도장을 생략할 수 있다.

가) 탱크전용실에 설치시

- (1) 탱크의 외면에 방청도장을 할 것
- (2) 탱크의 외면에 방청제 및 아스팔트프라이머의 순으로 도장을 한 후 아스팔트 루핑 및 철망의 순으로 탱크를 피복하고, 그 표면에 두께가 2cm 이상에 이를 때까지 모르타르를 도장할 것. 이 경우에 있어서 다음에 정하는 기준에 적합하여야 한다.
 - (가) 아스팔트루핑은 아스팔트루핑(KS F 4902)(35kg)의 규격에 의한 것 이상의 성능이 있을 것
 - (나) 철망은 와이어라스(KS F 4551)의 규격에 의한 것 이상의 성능이 있을 것
 - (다) 모르타르에는 방수제를 혼합할 것. 다만, 모르타르를 도장한 표면에 방수제를 도장하는 경우에는 그러하지 아니하다.
- (3) 탱크의 외면에 방청제도장을 실시하고, 그 표면에 아스팔트 및 아스팔트루핑에 의한 피복을 두께 1cm에 이를 때까지 교대로 실시할 것. 이 경우 아스팔트루핑은 2)가)의 기준에 적합하여야 한다.
- (4) 탱크의 외면에 프라이머를 도장하고, 그 표면에 복장재를 휘감은 후 에폭시수지 또는 타르에폭시수지에 의한 피복을 탱크의 외면으로부터 두께 2mm 이상에 이를 때까지 실시할 것. 이 경우에 있어서 복장재는 수도용 강관아스팔트도복장방법(KS D 8306)으로 정하는 비닐론클로스 또는 헤시안클래스

에 적합하여야 한다.

- (5) 탱크의 외면에 프라이머를 도장하고, 그 표면에 유리섬유등을 강화재로 한 강화플라스틱에 의한 피복을 두께 3mm 이상에 이를 때까지 실시할 것

나) 탱크전용실 외에 설치시

탱크전용실 외의 장소에 설치하는 지하저장탱크의 외면은 탱크전용실에 설치하는 탱크의 보호조치 방법중 (2), (3), (4)의 방법 중 하나를 택하여 보호조치를 해야 한다.



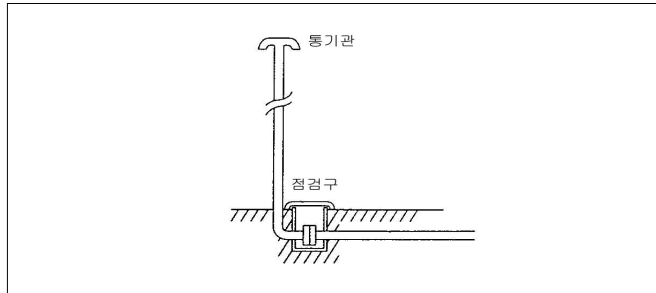
[그림 91] 탱크보호조치 방법

3) 통기관 및 안전장치

지하저장탱크 중 압력탱크(최대상용압력이 부압 또는 정압 5kPa을 초과하는 탱크를 말한다) 외의 제4류 위험물의 탱크에 있어서는 밸브 없는 통기관 또는 대기밸브 부착 통기관을, 압력탱크에 있어서는 안전장치를 제조소의 기준을 준용하여 설치하여야 한다.

가) 밸브 없는 통기관

- (1) 통기관은 지하저장탱크의 윗 부분에 연결해야 한다.
- (2) 통기관 중 지하의 부분은 그 상부의 지면에 걸리는 중량이 직접 해당 부분에 미치지 아니하도록 보호하고, 해당 통기관의 접합부분(용접 그밖의 위험물의 누설의 우려가 없다고 인정되는 방법에 의하여 접합된 것을 제외한다)에 대하여는 해당 접합부분의 손상유무를 점검할 수 있는 조치를 해야 한다.



[그림 92] 통기관의 점검구

(3) 통기관의 선단은 건축물의 창·출입구 등의 개구부로부터 1m 이상 떨어진 옥외의 장소에 지면으로부터 4m 이상의 높이로 설치하되, 인화점이 40℃ 미만인 위험물의 탱크에 설치하는 통기관에 있어서는 부지 경계선으로부터 1.5m 이상 이격해야 한다. 다만 고인화점 위험물만을 100℃미만의 온도로 저장 또는 취급하는 탱크에 설치하는 통기관은 그 선단을 탱크전용실 내에 설치할 수 있다.

(4) 통기관은 가스 등이 체류할 우려가 있는 굴곡이 없도록 설치해야 한다.

(5) 직경은 30mm 이상으로 해야 한다.

(6) 선단은 수평면보다 45도 이상 구부러 빗물 등의 침투를 막는 구조로 해야 한다.

(7) 가는 눈의 구리망 등으로 인화방지장치를 설치해야 한다. 다만 인화점 70℃ 이상의 위험물만을 70℃미만의 온도로 저장 또는 취급하는 탱크에 설치하는 통기관에 있어서는 그러하지 아니하다.

(8) 가연성의 증기를 회수하기 위한 밸브를 통기관에 설치하는 경우에 있어서는 해당 통기관의 밸브는 저장탱크에 위험물을 주입하는 경우를 제외하고는 항상 개방되어 있는 구조로 하는 한편, 폐쇄하였을 경우에 있어서는 10kPa 이하의 압력에서 개방되는 구조로 해야 한다. 이 경우 개방된 부분의 유효 단면적은 777.15mm² 이상이어야 한다.

나) 대기밸브 부착 통기관

(1) 밸브 없는 통기관의 설치기준 (1), (2), (3), (4) 및 (7)의 기준에 적합해야 한다.

(2) 5kPa 이하의 압력차이로 작동할 수 있어야 한다.

다) 안전장치

안전장치는 압력탱크에 있어서 지하저장탱크의 내부 압력이 상승한 경우에 과도한 압력이 걸리지 않도록 설치하는 것으로 제조소의 안전장치 기준을 준용하도록 되어 있다.

4) 계량장치

액체위험물의 지하저장탱크에는 위험물의 양을 자동적으로 표시하는 장치 또는 계량구를 설치하여야 한다. 이 경우 계량구를 설치하는 지하저장탱크에 있어서는 계량구의 직하에 있는 탱크의 밑판에 그 손상을 방지하기 위한 조치를 하여야 한다. 계량구를 설치하는 경우에는 계량봉을 이용하여 계량하게 되므로, 탱크 저판에 계량시의 손상을 방지하기 위하여 보호조치를 강구할 필요가 있다. 보호조치란 계량봉이 닫는 부분의 탱크저변부에 탱크본체와 같은 재질로 두께 3.2mm 이상 직경 100mm 이상의 보호판을 용접한다.

5) 주입구

액체위험물의 지하저장탱크의 주입구는 옥외탱크저장소의 주입구 기준을 준용하여 옥외에 설치하여야 한다.

6) 펌프설비

가) 펌프 및 전동기를 지하저장탱크 밖에 설치하는 경우

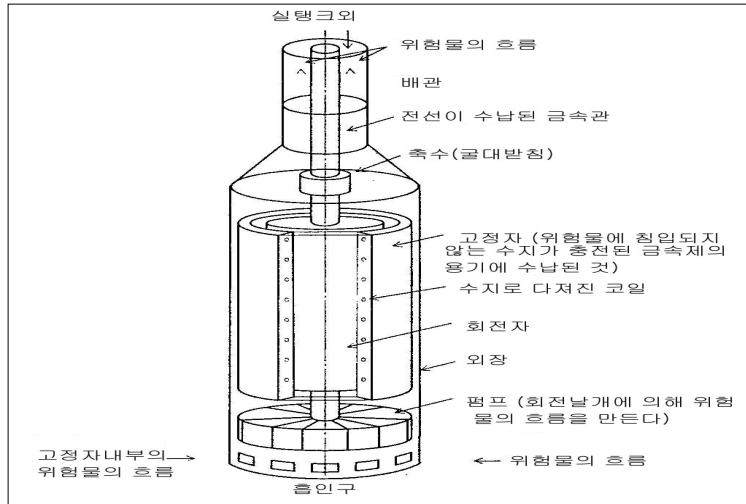
펌프 및 전동기를 지하저장탱크 밖에 설치하는 펌프설비에 관한 사항은 원칙적으로 옥외탱크저장소의 펌프설비의 기준에 의거한다. 펌프설비를 건축물에 설치할 경우에는 가연성증기의 체류등을 고려하여, 펌프실에 설치하는 것이 바람직하다.

나) 액중펌프설비의 경우

(1) 전동기의 구조

고정자는 위험물에 침투되지 아니하는 수지가 충전된 금속체의 용기에 수납되어 있는 것으로 해야 하며 운전 중에 고정자가 냉각되는 구조여야 한다. 이는 고정자의 주위에 펌프에서 토출 된 위험물을 통과시킨 구조 또는 냉각수를 순환시킨 구조를 말한다. 또한 전동기의 내부에 공기가 체류하지 않는 구조여야 하는데 이는 공기가 체류하기 어려운 형상으로 하며, 전동기의 내부에 펌프로부터 토출 된 위험물을 통과시켜

공기를 배제하는 구조 또는 전동기의 내부에 불활성가스를 봉입하는 구조를 말하는 것이다. 이 경우에 있어서 전동기의 내부란 전동기의 외면의 내측을 말한다.



(그림 92) 액중펌프 예

(2) 전동기에 접속되는 전선

전선은 저장 또는 취급하는 위험물에 침입되지 않는 전선으로 해야 하는데 이는 저장 또는 취급하는 위험물에 침입되지 않는 절연물로 피복된 전선을 말한다. 또한 전동기에 접속되는 전선이 직접 위험물에 접촉되지 않도록 보호해야 하는데 이러한 방법이란 저장 또는 취급하는 위험물에 침입되지 않는 금속관등의 내부에 전선을 설치하는 방법을 말한다.

(3) 전동기의 온도상승방지조치

체절운전에 의한 전동기 온도의 상승을 방지하기 위한 조치를 해야 하는데 이러한 조치로는 고정자의 주위에 펌프로부터 토출된 위험물을 통과시킨 구조에 의해 당해 고정자를 냉각하는 경우에 있어서는 펌프토출측의 압력이 최대압력을 초과하여 상승한 경우에 위험물을 자동적으로 지하저장탱크로 돌아가기 위한 밸브 및 배관을 펌프 토출관부에 설치하는 방법을 말하는 것이다.

(4) 전동기를 정지하는 조치

전동기의 온도가 현저하게 상승한 경우에 있어서 전동기를 정지하는 조치로는 전동기의 온도를 감지, 위험한 온도에 달하기 전에 전동기의 회로를 차단하는 장치를 설치

하는 것을 말한다. 또한 펌프의 흡입구가 노출된 경우에 있어서 전동기를 정지하는 조치로는 지하저장탱크내의 액면을 감지, 당해 액면이 펌프의 흡입구의 노출하는 높이에 달한 경우에 전동기의 회로를 차단하는 장치를 설치하는 것을 말한다.

(5) 액중펌프의 설치방법

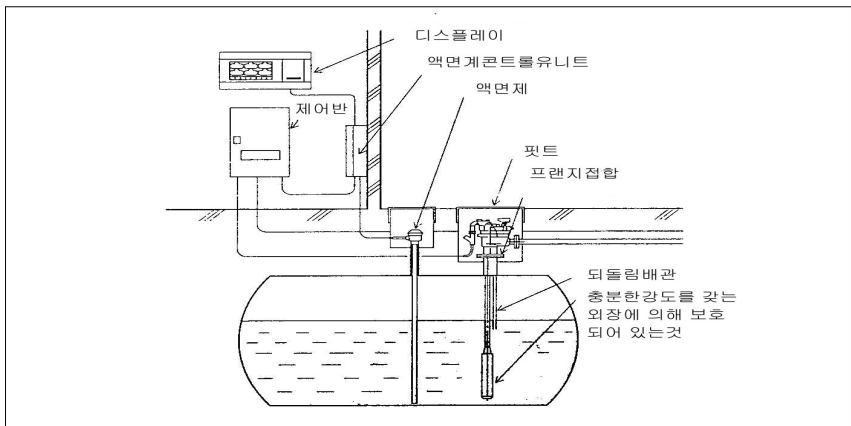
(가) 액중펌프를 지하저장탱크와 프랜지 접합

목적은 액중펌프설비의 유지관리, 점검 등을 용이하게 하기 위함이다. 또 액중설비 펌프설비의 점검 등은 지상에서 실시한다.

(나) 액중펌프설비중 지하저장탱크내에 설치되는 부분은 보호관 내에 설치(다만 당해 부분이 충분한 강도가 있는 외장에 의하여 보호되어 있는 경우에 있어서는 그러하지 아니하다.)

보호관이란 액중펌프설비 중 지하저장탱크내에 설치되는 부분을 위험물이나 외력 등으로부터 보호하기 위해 설치되는 지하저장탱크에 고정되는 금속제 관을 말한다.

(다) 액중펌프설비 중 지하저장탱크의 상부에 설치되는 부분은 위험물의 누설을 점검할 수 있는 조치가 강구된 안전상 필요한 강도가 있는 피트내에 설치
 위험물의 누설을 점검할 수 있는 조치가 강구된 안전상 필요한 강도를 갖는 피트는 지상으로부터의 작업이 가능한 크기의 콘크리트조 또는 이것과 동등이상의 성능을 갖는 구조의 상자로서 하며, 또한 뚜껑이 설치되어 있는 것이다.



[그림 93] 액중펌프의 설치 예

7) 배관

지하에 매설된 지하저장탱크로부터 위험물이 누설된 경우 지하수로 유입하는 등의 위험성이 있고, 또 누설검지도 일반적으로 곤란하기 때문에 위험물의 누설우려 및 누설한 경우의 피해를 최소한으로 하기 위해 배관은 당해 탱크의 상부에 설치하여야 한다. 다만, 제4류 위험물 중 인화점이 40℃이상인 제2석유류, 제3석유류, 제4석유류 및 동식물유류의 탱크에 있어서 그 직근에 유효한 제어밸브를 설치한 경우에는 모든 배관이 탱크의 상부에 위치하지 아니하여도 상관없다.

배관 이외의 부속설비에 대하여는 그 설치 위치를 제한한 조문은 없지만, 부착위치는 탱크의 상부로 하여야 한다. 지하탱크에 접속되는 배관 가운데 지하 부분은 차량중량에 따라 손상을 받지 않도록 콘크리트포장으로 덮는 등의 조치가 필요하다.

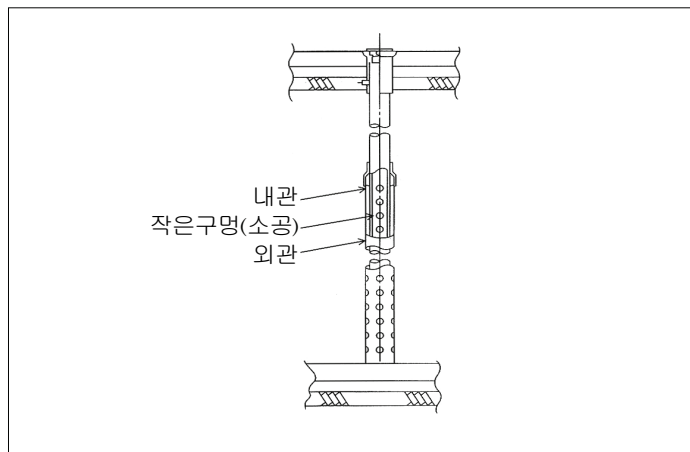
기타 배관에 관련된 사항은 제조소의 배관 규정을 준용한다.

8) 전기설비

지하저장탱크에 설치하는 전기설비는 전기사업법에 의한 전기설비기술기준에 의하여야 한다.

9) 누유검사관

지하저장탱크로부터의 위험물의 누설을 지상에서 조기에 발견하는 것은 극히 곤란하기 때문에 지하저장탱크(강제이중벽탱크, 강제강화플라스틱제이중벽탱크 및 강화플라스틱제이중벽탱크를 제외)의 주변에는 위험물의 누설 유무를 확인하기 위해 관을 4개소 이상 설치해야한다. 관은 탱크에서 누출된 위험물이 유효하게 관으로 유입될 수 있도록 다음의 구조로 설치되어야한다.



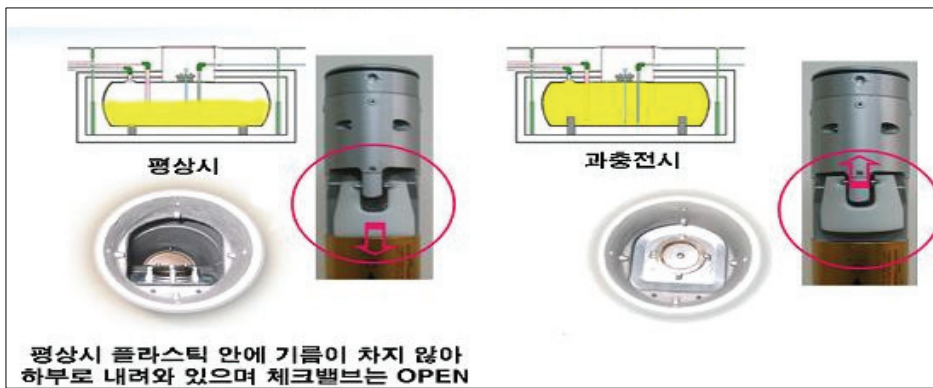
(그림 94) 누유검사관

- 가) 관은 이중관으로 할 것. 다만, 소공이 없는 상부는 단관으로 할 수 있다.
- 나) 재질은 금속관 또는 경질합성수지관으로 할 것.
- 다) 관은 탱크전용실의 바닥 또는 탱크의 기초까지 닿게 해야 할 것
- 라) 관의 밑부분으로부터 탱크의 중심 높이까지의 부분에는 작은 구멍이 뚫려 있을 것, 다만, 지하수위가 높은 장소에 있어서는 지하수위 높이까지의 부분에 소공이 뚫려 있어야 한다.
- 마) 관의 상부는 물이 침투하지 아니하는 구조로 하고, 뚜껑은 검사시에 쉽게 열 수 있는 구조로 만들어져야 한다.

10) 과충전방지장치

지하저장탱크에는 위험물을 주입할 때 과충전에 따른 위험물을 누출을 방지하기 위해 과충전방지 장치로 다음 방법 중 하나의 택해 설치하여야 한다.

- 가) 탱크용량을 초과하는 위험물이 주입될 때 자동으로 그 주입구를 폐쇄하거나 위험물의 공급을 자동으로 차단하는 방법
- 나) 탱크용량의 90%가 찰 때 경보음을 울리는 방법



(그림 95) 과충전 방지장치 예

11) 맨홀

지하저장탱크에는 탱크내부의 점검 및 배관의 수리 또는 청소등을 위하여 맨홀을 설치하여야 한다. 다른 탱크형태의 저장소에도 일반적으로 맨홀은 설치하고 있으나 이동탱크를 제외하고는 법령상 의무화되어 있지는 않다. 맨홀을 설치기준을 보면 다음과 같다.

- 가) 맨홀은 지면까지 올라오지 아니하도록 하되 가급적 낮게 할 것
- 나) 보호틀은 탱크에 완전히 용접하는 등 보호틀과 탱크를 기밀하게 접합하고 보호틀의 뚜껑에 걸리는 하중이 직접 보호틀에 미치지 아니하도록 설치하고, 빗물 등이 침투하지 아니하도록 조치할 것
- 다) 배관이 보호틀을 관통하는 경우에는 당해 부분을 용접하는 등 침수를 방지하는 조치를 할 것



[그림 96] 맨홀

4. 이중벽탱크의 지하탱크저장소의 기준

가. 이중벽탱크란

이중벽탱크의 지하탱크저장소란 지하저장탱크의 외면에 누설을 감지할 수 있는 틈(감지층)이 생기도록 강판 또는 강화플라스틱 등으로 피복한 것을 설치하는 지하탱크저장소를 말한다.

나. 일반 지하저장탱크 기준 준용

이중벽 탱크의 위치·구조·설비의 주요 기준은 일반적인 지하저장탱크의 기준을 준용하도록 되어 있다. 준용되는 규정을 정리해 보면 다음과 같다.

1) 위험물안전관리법시행규칙 별표 8 II 1. 본문에 의거

제3호 탱크의 매설, 4호 탱크사이의 간격, 제5호 표지·계시판, 제6호 수압시험 부분, 제8호 통기관·안전장치, 제9호 자동계량장치, 제10호 주입구, 제11호 펌프설비, 제12호 배관, 제13호 배관·제어밸브, 제14호 전기설비, 제17호 과충전방지장치, 제18호 맨홀

2) 위험물안전관리법시행규칙 별표 8 II 1. 가목에 의거
제1호 나목 탱크의 뚜껑, 제1호 다목 탱크의 뚜껑의 구조, 제1호 라목 탱크의 기초
위의 고정, 제1호 마목 매설하는 탱크의 이격기준

3) 위험물안전관리법시행규칙 별표 8 II 1. 나목에 의거
제2호 탱크전용실, 제16호 탱크전용실의 구조

다. 이중벽탱크의 종류

이중벽방식의 지하저장탱크는 탱크의 내면과 외면사이에 감지층이 있는 이중의 벽
으로 제작된 것으로, 이 이중벽탱크는 ①두개의 강철판으로 된 강제이중벽탱크, ②강
철판과 강화플라스틱으로 된 강제강화플라스틱제 이중벽 탱크, ③두개의 강화플라스틱
제로 된 강화플라스틱제 이중벽 탱크가 있다.

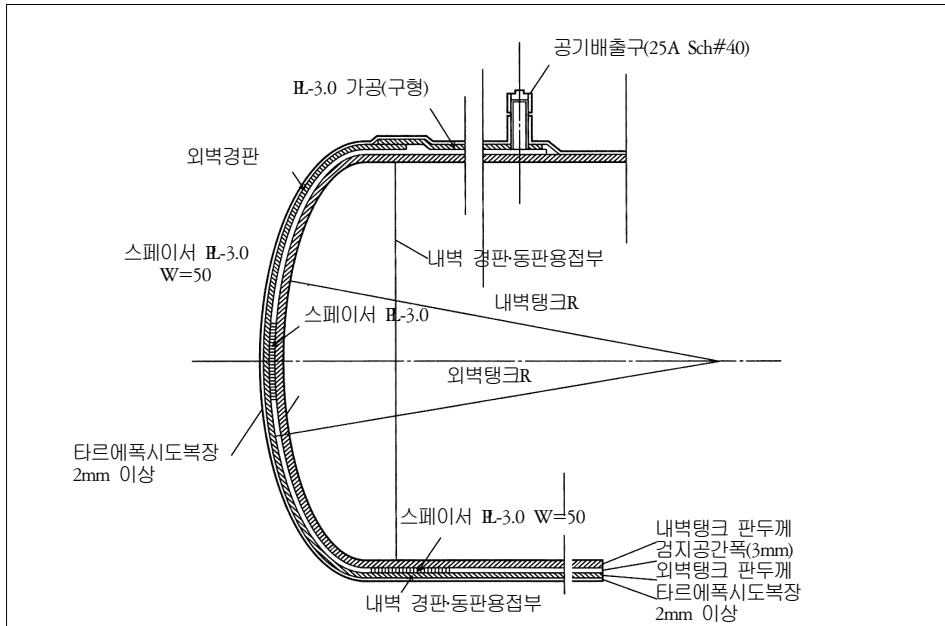
1) 강제이중벽탱크

가) 강제이중벽탱크란

강제이중벽탱크는 위험물을 저장하는 내벽탱크의 외면에 간격을 두고 외벽탱크를
설치하여, 위험물의 누설을 검지할 수 있는 조치를 강구한 탱크이다. 또한 내벽 및 외
벽도 강(Steel)제이기 때문에 「SS이중벽탱크」라고도 한다.

나) 구조

강제이중벽탱크의 탱크판은 내벽 및 외벽 두께 3.2mm 이상의 강판 또는 이것과
동등 이상의 기계적 성질을 갖는 재료로 만든다. 내벽탱크와 외벽탱크는 3mm의 간격
을 유지하기 위해 「스페이스(spacer)」를 원주에 부착한다.



(그림 97) 강제이중벽탱크의 구조

다) 누설감지설비

누설감지설비는 검지액의 액면의 레벨변화를 외부에서 육안으로 읽을 수 있는 용기, 이 용기와 이중벽 탱크 간격의 격실까지 연결하는 배관 및 검지관의 액면의 레벨이 설정 범위를 초과하여 변화하는 경우에 경보를 발하는 장치로 구성되어 있다.

라) 탱크보호조치

(1) 탱크전용실내에 설치시

일반적인 탱크의 보호조치 기준을 준용하여 방청도장, 몰탈, 아스팔트, 에폭시수지, 강화플라스틱을 이용한 방법 중 하나를 택하여 보호조치를 해야 한다.

(2) 탱크전용실 외에 설치시

일반적인 탱크의 보호조치 기준 중 몰탈, 아스팔트, 에폭시수지, 강화플라스틱을 이용한 방법 중 하나를 택하여 보호조치를 해야 한다.

2) 강제강화플라스틱제 이중벽탱크

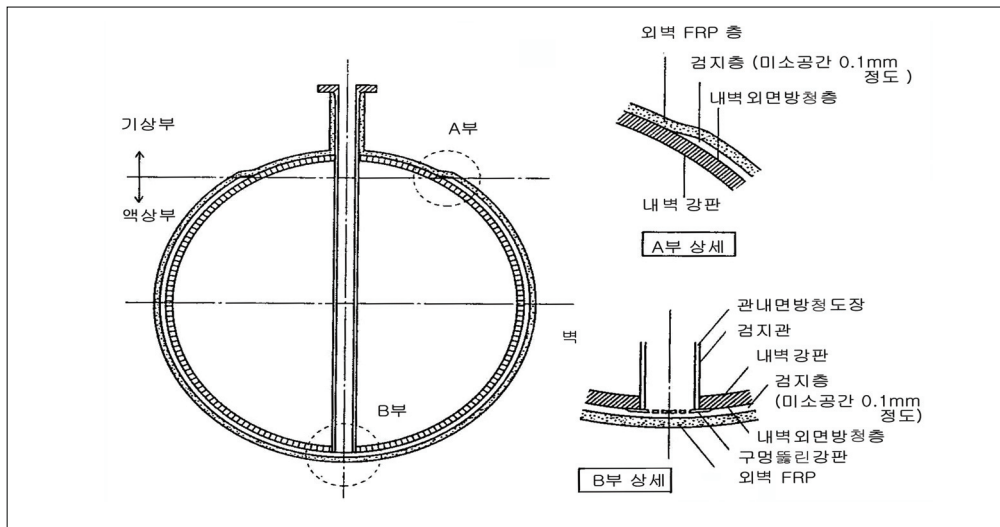
가) 강제강화플라스틱제 이중벽탱크란

강제강화플라스틱제이중벽탱크는 강제의 지하저장탱크의 외면에 간극을 갖도록 한

후 강화플라스틱을 피복 하고 위험물의 누설을 검지할 수 있는 조치를 강구한 탱크이다. 또한 강(Steel)제의 탱크에 섬유강화플라스틱(FRP : Fiber Reinforced Plastics)을 피복하므로, 「SF이중벽탱크」라 일컫는다.

나) 구조

지하저장탱크의 저부에서 위험물의 최고 액면을 초과하는 부분까지의 외측에 두께 3mm 이상의 유리섬유 등을 강화재로 한 강화플라스틱을 미소한 간극(0.1mm정도)을 갖도록 피복한다. 지하저장탱크에 피복된 강화플라스틱과 당해 지하저장탱크의 간극 내에 누설된 위험물을 검지할 수 있는 설비를 설치한다.



(그림 98) 강제강화플라스틱제 이중벽탱크의 구조

다) 누설감지설비

누설감지설비는 지하저장탱크의 손상 등에 의해 감지층에 위험물이 누설된 경우 및 강화플라스틱의 손상 등에 의해 지하수가 감지층에 침입한 경우 감지층에 접촉하는 검지관 내에 설치된 센서 및 당해 센서가 작동시 경보를 발하는 장치로 구성된다.

라) 탱크보호조치

강화플라스틱을 피복하는 부분에 있어서는 방청도장을, 그 이외의 부분에 있어서는 강화플라스틱이 밀착하도록 피복한다.

3) 강화플라스틱제 이중벽탱크

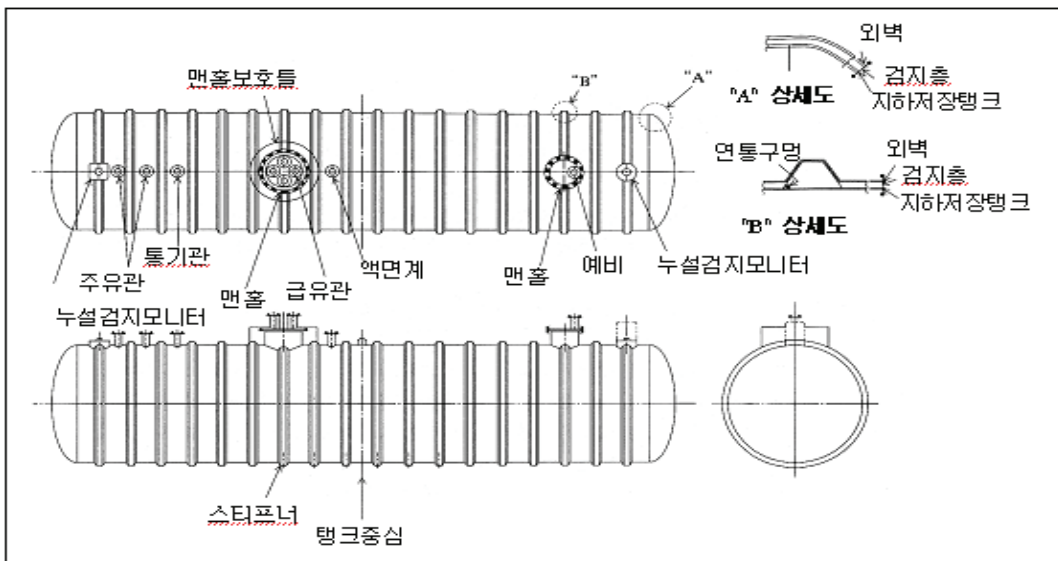
가) 강화플라스틱제 이중벽탱크란

강화플라스틱제이중벽탱크는 강화플라스틱제의 지하저장탱크에 강화플라스틱 간극을 갖도록 피복함과 동시에 위험물의 누설을 검지할 수 있는 조치를 강구한 탱크이다. 또한 지하저장탱크 및 피복이 함께 된 강화플라스틱(FRP)제 이므로 「FF이중벽탱크」라 불리우고 있다.

나) 저장취급할 수 있는 위험물 제한

강화플라스틱제 이중벽탱크의 경우 저장 또는 취급할 수 있는 위험물의 종류를 휘발유, 등유, 경유또는 증유로 한정하고 있다.

다) 구조



(그림 99) 강화플라스틱제 이중벽탱크의 구조

강화플라스틱제이중벽탱크는 지하저장탱크 및 당해 지하저장탱크에 피복된 강화플라스틱제이중벽탱크에 작용하는 아래에서 정하는 하중이 작용하는 경우에 있어서 변형이 당해 지하저장탱크의 직경의 3% 이하이고, 휨응력도비(휨응력을 허용휨응력으로 나눈 것을 말한다)의 절대치와 축방향 응력도비(인장응력 또는 압축응력을 허용축방향응력으로 나눈 것을 말한다)의 절대치의 합이 1 이하인 구조이어야 한다. 이 경우

허용응력을 산정하는 때의 안전율은 4 이상의 값으로 한다.

- (1) 강화플라스틱제 이중벽탱크의 윗 부분이 수면으로부터 0.5m 아래에 있는 경우에 당해 탱크에 작용하는 압력
- (2) 탱크의 종류에 대응하여 다음에 정하는 압력의 내수압
 - (가) 압력탱크(최대상용압력이 46.7kPa 이상인 탱크를 말한다) 외의 탱크 : 70kPa
 - (나) 압력탱크 : 최대상용압력의 1.5배의 압력

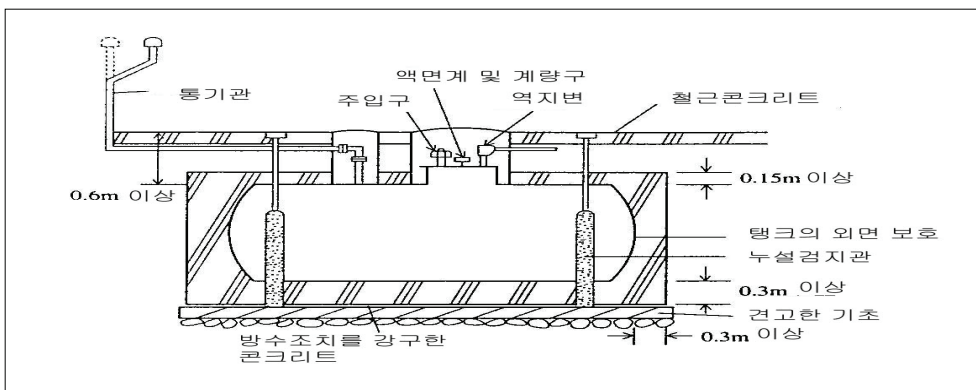
라) 누설감지설비

감지층의 크기는 특별하게 규정되어 있지 않지만 감지액에 의한 누설검지설비를 사용하는 경우에 있어서는 3mm정도로 한다.

5. 특수누설방지구조의 지하탱크저장소의 기준

가. 특수누설방지구조의 지하탱크저장소란

누설방지구조의 지하탱크저장소란 지하저장탱크를 적당한 방수의 조치를 강구한 두께 15cm(측방 및 하부에 있어서는 30cm 이상)이상의 콘크리트로 피복한 구조의 지하탱크저장시설을 말한다.



[그림 100] 특수누설방지구조의 지하탱크저장소

나. 시설기준 적용

일반적인 지하저장탱크의 시설기준인 중 지하저장탱크의 뚜껑, 뚜껑이 직접 탱크에 걸리지 아니하는 구조, 탱크의 견고한 기초위에 고정, 지하탱크와 벽·피트·가스관 등의 시설물과의 거리, 탱크의 매설 깊이, 표지·계시판, 수압시험 부분, 통기관·안전장치, 자동계량장치, 주입구, 펌프설비, 배관, 배관·제어밸브, 전기설비, 누유검사관, 과충전방지장치, 맨홀 기준을 준용하는 외에 몰탈, 아스팔트, 에폭시수지, 강화플라ستيك을 이용한 방법 중 하나를 택하여 보호조치를 해야 한다.

6. 위험물의 성질에 따른 지하탱크저장소의 특례

가. 아세트알데히드등을 저장 또는 취급하는 지하탱크저장소

아세트알데히드등의 지하저장탱크는 반드시 지면하에 있는 탱크전용실에 설치해야 한다. 그 외 기준은 아세트알데히드등의 옥외저장탱크의 설비 기준을 준용하되 아세트알데히드등의 온도를 적정온도로 유지할 수 있는 경우에는 냉각 또는 보냉장치를 설치하지 않을 수 있다.

나. 히드록실아민등을 저장 또는 취급하는 지하탱크저장소

히드록실아민등을 저장 또는 취급하는 옥외탱크저장소의 특례 규정을 준용한다.

제5절 간이탱크저장소

1. 간이탱크저장소란

간이탱크저장소란 간이탱크에 위험물을 저장하는 저장소를 말한다. 간이탱크는 말 그대로 작은 탱크를 말하며 실제로 용량을 600리터 이하로 정하고 있다. 원동기 기타 기계설비 등에 주유할 목적으로 사용할 수 있으나 현실적으로 많이 활용되지 않는 실정이다.

2. 시설기준

가. 설치장소

간이탱크저장소는 옥외에 설치하는 것을 원칙으로 하지만 단층 건물에 설치하는 옥내탱크저장소의 기준에 준하여 탱크 전용실의 구조, 창 및 출입구, 바닥, 채광·조명·환기 및 배출의 설비를 적합하게 설치하는 경우에는 옥내에 설치 할 수 있다.

1) 전용실의 구조

전용실의 벽·기둥 및 바닥은 내화구조로 하고, 보는 불연재료로 하며 인화점이 70℃ 이상인 제4류 위험물만의 탱크전용실에 있어서는 외벽·기둥 및 바닥을 불연재료로 할 수 있다. 지붕의 재료는 불연재료로 하고 천장은 설치하지 아니한다.

2) 창 및 출입구

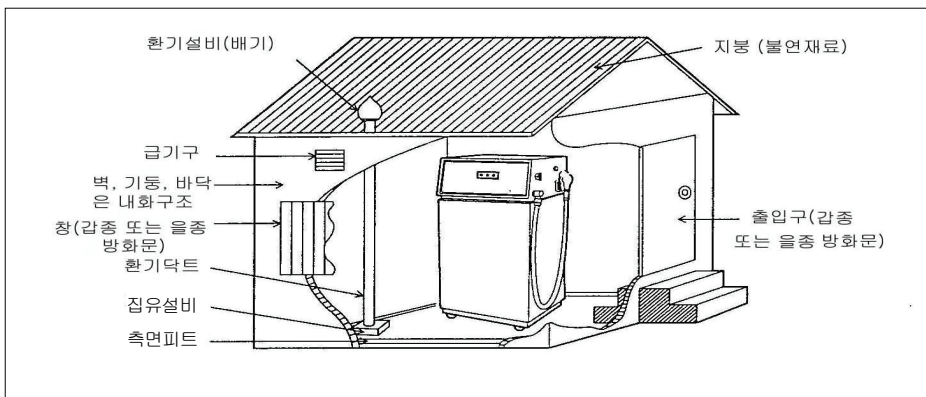
갑종방화문 또는 을종방화문을 설치한다.

3) 바닥

콘크리트 등 기타 불침윤성 재료로 하며 또한 적당히 경사지게 하여 그 최저부에 집유설비를 설치한다. 위험물이 누출되더라도 탱크전용실 밖으로 넘쳐흐르지 아니하도록 문턱을 설치한다.

4) 채광, 조명, 환기 및 배출설비

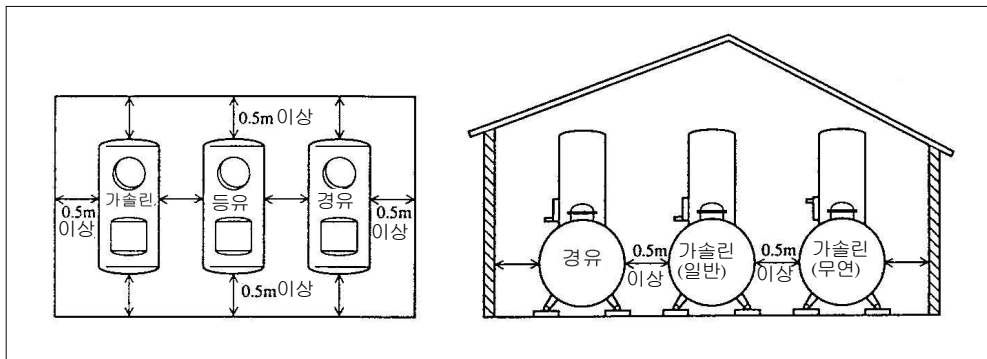
옥내저장소의 채광, 조명, 환기 및 배출설비의 기준에 적합하게 설치한다.



(그림 101) 옥내에 설치하는 간이탱크저장소

나. 탱크의 수 및 용량

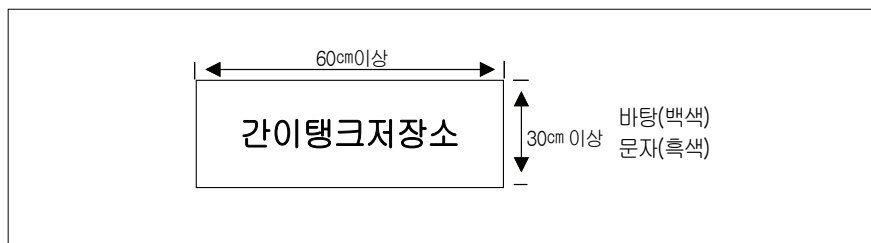
하나의 간이탱크저장소에 설치할 수 있는 간이저장탱크의 수는 3개까지 설치할 수 있으며 동일한 위험물은 2개 이상 설치할 수 없다. 하나의 탱크 용량은 600리터 이하이어야 한다. 「동일 위험물」이란 전적으로 같은 품질을 갖는 것을 말하며 법 별표에 게재되어 있는 품명이 동일하여도 품질이 다른 것 (예를 들면 옥탄가가 다른 휘발유 등)은 해당하지 않는다.



[그림 102] 탱크의 수 제한 예

다. 표지 및 게시판

간이탱크저장소에는 제조소의 기준을 준용하여 보기 쉬운 곳에 “위험물간이탱크저장소”라는 표지를 한 표지와 방화에 관하여 필요한 사항을 게시한 게시판을 설치하여야 한다.

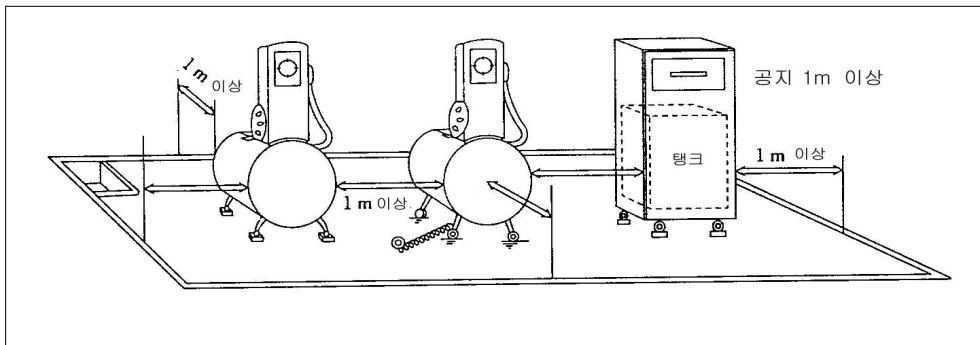


[그림 103] 표지 및 게시판 예

라. 공지 및 설치방법

간이저장탱크는 일반적으로 이동 가능하도록 바퀴 등을 설치하고 있는 것이 많지만 그것은 화재가 발생한 경우에 안전한 장소로 운반하기 위한 것이며 저장을 하려고 이

동시키지는 것은 아니다. 따라서 평상시에는 지반면, 받침대 등에 고정시킨다. 또한 탱크 주위는 옥외에 설치하는 경우는 1미터 이상을, 전용실에 설치하는 경우는 탱크와 전용실과의 사이 또는 탱크와 탱크사이는 0.5미터 이상의 간격을 두어야 한다. 주위에 공기 및 간격을 보유하는 것은 연소방지, 소방활동을 하기 위하여 필요하지만 간이 저장탱크의 위험물의 취급, 점검 등을 고려한 것이다.



[그림 104] 옥외에 설치시 공기 예

마. 간이저장탱크의 구조 등

1) 재 질

간이저장탱크는 두께 3.2mm 이상의 강판으로 흠이 없도록 제작하여야 하며, 비상시 이동시키지는 것도 고려해야 하므로 간이저장탱크에 관한 시험은 엄격하게 규정되어야 하는데, 70kPa의 압력으로 10분간의 수압시험을 실시하여 새거나 변형되지 아니하여야 한다. 또한 간이저장탱크의 외면에는 녹을 방지하기 위한 도장을 하여야 한다. 다만 탱크의 재질이 부식의 우려가 없는 스테인레스 강판 등인 경우에는 생략할 수 있다.

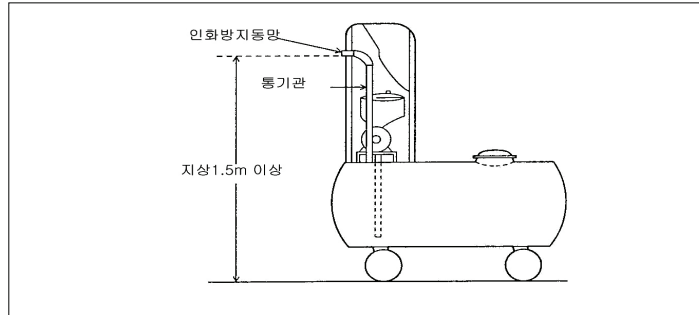
2) 통기관

통기관은 위험물의 저장 또는 사용시 및 온도의 변화에 따른 탱크의 내압 조절을 목적으로 설치하는 것으로 밸브 없는 통기관 또는 대기밸브 부착 통기관을 설치한다.

가) 밸브 없는 통기관

- (1) 통기관의 지름은 25mm 이상으로 설치하여야 한다.
- (2) 옥외에 설치하되 통기관 선단의 높이는 배출되는 증기가 확산이 쉽도록 지상 1.5m 이상의 높이로 하여야 한다.

- (3) 통기관은 빗물의 침입을 막기 위해 수평면에 대하여 45도 이상 아래 방향으로 구부리는 구조로 하여야 한다.



[그림 105] 통기관 설치 예

- (4) 가는 눈의 구리망 등으로 인화방지장치를 하여야 한다. 다만 인화점 70°C 이상의 위험물만을 해당 위험물의 인화점 미만의 온도로 저장 또는 취급하는 탱크에 설치하는 통기관에 있어서는 그러하지 아니하다.

나) 대기밸브 부착 통기관

- (1) 밸브 없는 통기관의 설치기준 중 (2) 및 (4)의 기준에 적합하여야 한다.
(2) 5kPa 이하의 압력차이로 작동할 수 있어야 한다.

3) 고정주유설비 또는 고정급유설비

기계설비 등에 주유 또는 채워 넣기 위한 것은 주유취급소의 고정주유설비 등의 규정에 의한 고정주유설비 등을 설치하여야 한다.

제6절 이동탱크저장소

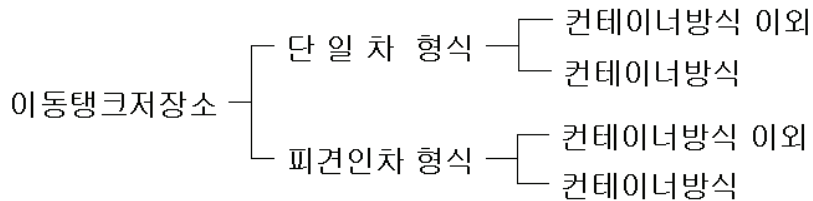
1. 이동탱크저장소란

이동탱크저장소라 함은 차량(견인되는 차를 포함)에 고정된 탱크에 위험물을 저장하고 취급하는 저장소를 말한다. 위험물저장소는 대부분 저장을 목적으로 한 고정시설로 이루어져 장소가 한정되어 있다. 그러나 이동탱크저장소는 위험물의 이송을 목적으로

하고 있어 운송 중 교통사고로 인한 누출 및 화재사고 등 고정된 시설에 비해 위험성이 높은 저장소라 할 수 있다.

2. 이동탱크저장소의 종류

이동탱크저장소의 종류로서는 단일 형식의 것(일반적으로 “탱크로리”라 호칭) 및 피견인차형식의 것(일반적으로 “세미트레일러”라고 호칭)이 있으며, 또 탱크를 탈착하는 구조인지 여부에 따라 컨테이너방식(탱크컨테이너를 적재하는 것) 및 컨테이너방식 이외의 것으로 구분된다.



3. 시설기준(컨테이너방식 이외)

가. 상치장소

상치장소란 이동탱크저장소를 주차할 수 있는 장소를 말하는 것으로 옥외 또는 옥내에 둘 수 있으며 상치장소의 기준을 보면 다음과 같다.

1) 옥외 상치장소

옥외에 있는 상치장소는 화기를 취급하는 장소 또는 인근의 건축물로부터 5m 이상(인근의 건축물이 1층인 경우에는 3m 이상)의 거리를 확보하여야 한다. 다만, 하천의 공지나 수면, 내화구조 또는 불연재료의 담 또는 벽 그 밖에 이와 유사한 것에 접하는 경우를 제외한다.

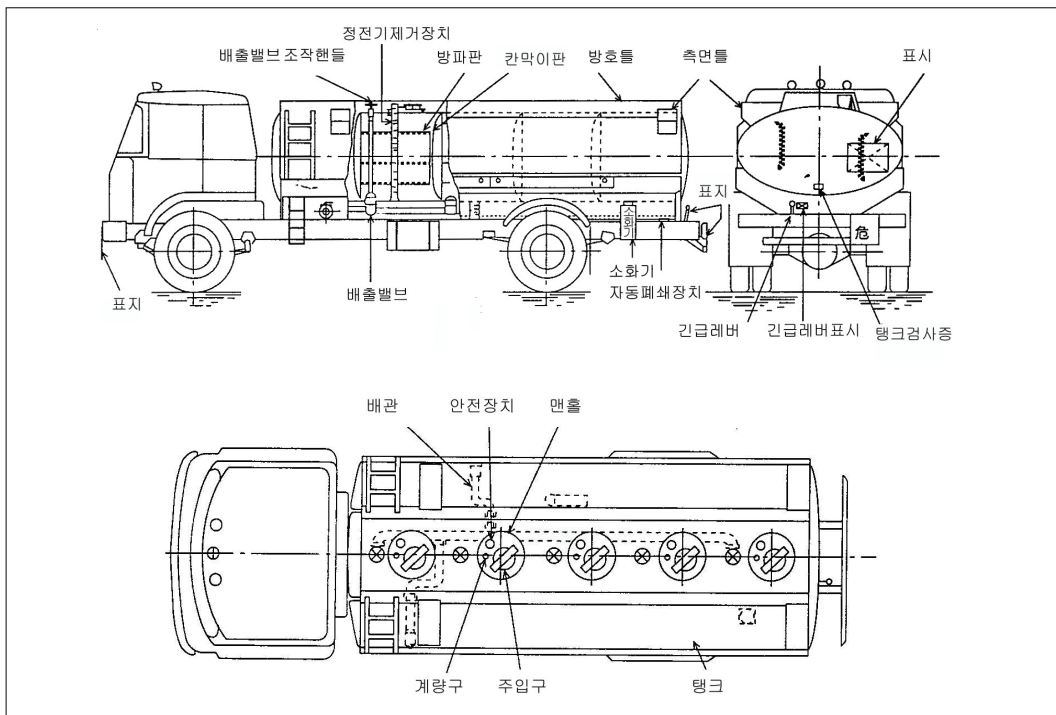
2) 옥내 상치장소

옥내에 있는 상치장소는 벽·바닥·보·서까래 및 지붕이 내화구조 또는 불연재료로 된 건축물의 1층에 설치하여야 한다.

나. 이동저장탱크의 구조

1) 탱크의 재질 및 시험

탱크(맨홀 및 주입관의 뚜껑을 포함)는 두께 3.2mm 이상의 강철판 또는 이와 동등 이상의 강도·내식성 및 내열성이 있는 재료 및 구조로 위험물이 새지 않도록 제작하여야 하며, 압력탱크(최대상용압력이 46.7kPa 이상인 탱크)외의 탱크는 70kPa의 압력으로, 압력탱크는 최대상용압력의 1.5배의 압력으로 각각 10분간의 수압시험을 실시하여 새거나 변형되지 말아야 한다. 이 경우 수압시험은 용접부에 대한 비파괴시험과 기밀시험으로 대신할 수 있다.



(그림 106) 일반적인 이동탱크저장소의 구조

2) 탱크의 칸막이

이동탱크저장소는 도로를 이용하여 위험물을 이송하는 특수한 위험물시설이므로 위험물을 싣고 이송하는 도중 탱크 내 위험물의 출렁임 등의 현상으로 인하여 발생할 수 있는 사고를 최소화하기 위하여 그 내부에 4,000ℓ 이하마다 3.2밀리미터 이상의 강철판 또는 이와 동등 이상의 강도 내열성 내식성이 있는 금속성의 것으로 칸막이를 설

치하여야 한다. 다만 고체인 위험물을 저장하거나 고체인 위험물을 가열하여 액체 상태로 저장하는 경우에는 칸막이를 설치하지 아니할 수 있다.

3) 맨홀, 안전장치 및 방파판

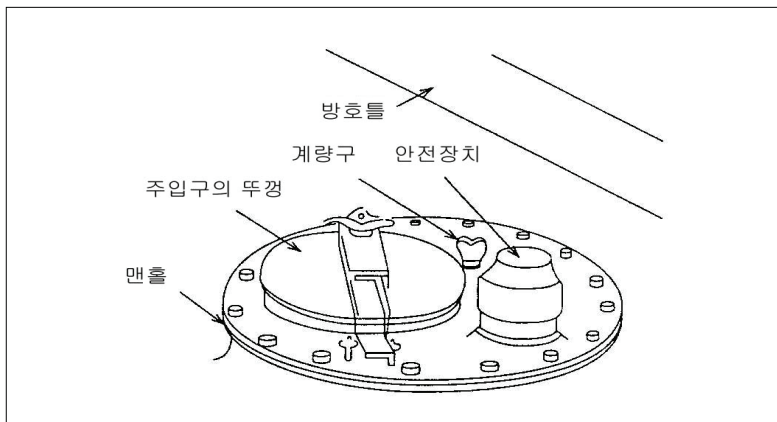
탱크에는 칸막이로 구획된 각 부분마다 맨홀, 안전장치 및 방파판을 설치해야 한다.

가) 맨홀

이동탱크저장소가 운행중 전복 등의 사고가 발생한 경우 맨홀이나 주입구 뚜껑에 하중이 걸려도 쉽게 파손되지 않도록 두께 3.2mm이상의 강철판으로 제작해야 한다.

나) 안전장치

안전장치는 이동저장탱크 내부 압력이 상승한 경우 탱크에 과도한 압력이 걸리지 않도록 하기 위하여 설치해야 하며, 상용압력이 20kPa 이하의 탱크에 관계되는 것에는 20kPa 이상 24kPa 이하의 압력범위에서, 상용압력이 20kPa을 넘는 탱크에 관계되는 것에 있어서는 상용압력의 1.1배 이하의 압력에서 작동하는 것으로 한다.



(그림 107) 맨홀 및 안전장치 예

다) 방파판

방파판은 주행 중의 이동탱크저장소에 있어서의 위험물의 출렁임을 방지하여, 주행 중 차량의 안전성을 확보하기 위하여 설치하는 것으로 기준은 다음과 같다. 다만 칸막이로 구획된 부분의 용량이 2,000리터 미만인 부분에는 방파판을 설치하지 아니할 수 있다.

(1) 두께 1.6mm이상의 강철판 또는 이와 동등 이상의 강도·내열성 및 내식성

이 있는 금속성의 것으로 할 것

- (2) 하나의 구획부분에 2개 이상의 방파판을 이동탱크저장소의 진행방향과 평행으로 설치하되, 각 방파판은 그 높이 및 칸막이로부터의 거리를 다르게 할 것
- (3) 하나의 구획부분에 설치하는 각 방파판의 면적의 합계는 당해 구획부분의 최대 수직단면적의 50% 이상으로 할 것. 다만 수직단면이 원형이거나 짧은 지름이 1m 이하의 타원형일 경우에는 40% 이상으로 할 수 있다.

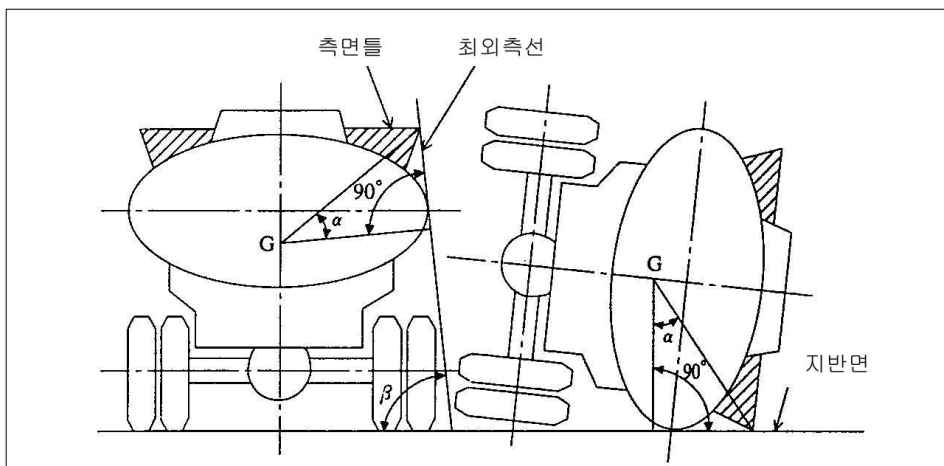
4) 측면틀 및 방호틀

맨홀, 주입구 및 안전장치 등이 탱크의 상부에 돌출되어 있는 탱크에 있어서는 부속 장치의 손상을 방지하기 위한 측면틀 및 방호틀을 설치하여야 한다. 다만 피견인자동차에 고정된 탱크에는 측면틀을 설치하지 아니할 수 있다.

가) 측면틀

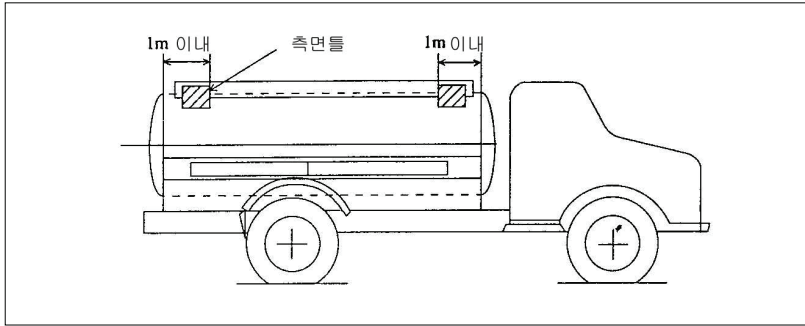
측면틀은 이동탱크저장소가 사고 등으로 전도한 경우 전도에 의한 맨홀 등의 부속장치의 손상을 막을 수 있도록 전복을 방지하기 위하여 설치하는 것이며 설치기준 다음과 같다.

- (1) 탱크 뒷부분의 입면도에 있어서 측면틀의 최외측과 탱크의 최외측을 연결하는 직선의 수평면에 대한 내각이 75도 이상이 되도록 하고, 최대수량의 위험물을 저장한 상태에 있을 때의 당해 탱크중량의 중심점과 측면틀의 최외측을 연결하는 직선과 그 중심점을 지나는 직선중 최외측선과 직각을 이루는 직선과의 내각이 35도 이상이 되도록 할 것.



[그림 108] 측면틀 설치 기준

- (2) 외부로부터의 하중에 견딜 수 있는 구조로 할 것.
- (3) 탱크상부의 네 모퉁이에 대해 탱크의 전단 또는 후단으로부터 각각 1m이내의 위치에 설치할 것.



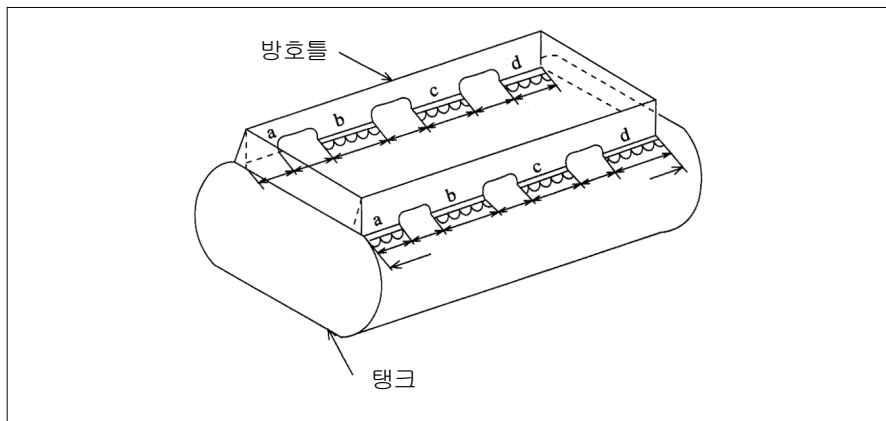
[그림 109] 측면틀 설치 위치

- (4) 측면틀에 걸리는 하중에 의하여 탱크가 손상되지 아니하도록 측면틀의 부착 부분에 받침판을 설치할 것.

나) 방호틀

방호틀은 이동탱크저장소가 전복하는 경우 맨홀 등 부속장치가 손상하는 것을 방지하기 위하여 설치하는 것으로서 설치기준은 다음과 같다.

- (1) 두께 2.3mm이상의 강철판 또는 이와 동등이상의 기계적 성질이 있는 재료로써 산모양의 형상으로 하거나 이와 동등 이상의 강도가 있는 형상으로 할 것.
- (2) 정상부분은 부속장치보다 50mm 이상 높게 하거나 이와 동등 이상의 성능이 있는 것으로 할 것.



[그림 110] 방호틀 설치 예

5) 외면 도장

탱크의 외면은 부식 방지를 위해 방청도장을 해야 하나 탱크의 재질이 부식의 우려가 없는 스테인레스 강판 등인 경우에는 방청도장을 생략할 수 있다. 또한 이동탱크 저장소의 도장색상은 위험물의 유별로 정해져 있는데 그 내용을 보면 다음 표와 같다.

〈표 9〉 이동탱크저장소의 유별 도장색상

유 별	도장의 색상	비 고
제1류	회색	1. 탱크의 앞면과 뒷면을 제외한 면적의 40% 이내의 면적은 다른 유별의 색상 외의 색상으로 도장하는 것이 가능하다. 2. 제4류에 대해서는 도장의 색상 제한이 없으나 적색을 권장한다.
제2류	적색	
제3류	청색	
제5류	황색	
제6류	청색	

다. 배출밸브 및 폐쇄장치

1) 배출밸브

가) 배출밸브란

배출밸브란 이동탱크로부터 위험물을 배출하기 위해 이동저장탱크의 아랫부분에 배출구를 설치하는 경우 배출구에 설치하는 밸브로서 칸막이로 구획된 실마다 설치된다.

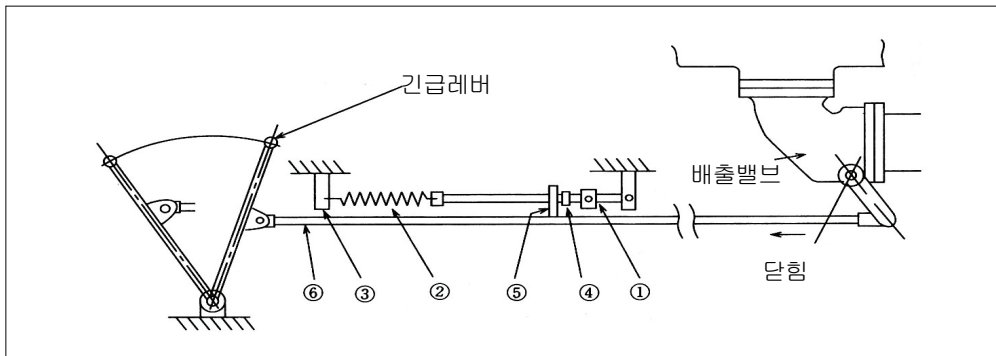
나) 배출밸브 손상방지조치

배출밸브 손상방지조치는 이동탱크저장소가 자동차의 추돌 등에 의한 외부로부터의 충격을 받은 경우에 배출밸브가 손상하지 않도록 하기 위한 것으로 다음과 같은 방식이 있다.

- (1) 배관에 의한 방법으로 배출밸브에 직접 충격이 가해지지 않도록 배관 일부에 직각의 굴곡부를 설치하여 충격을 흡수하는 방법
- (2) 완충용 이음에 의한 방법으로 저변에 직접 충격이 가해지지 않도록 배관 중간에 완충이음을 설치하는 방법
- (3) 탱크 외부를 상자틀 구조로 하는 방법

2) 폐쇄장치

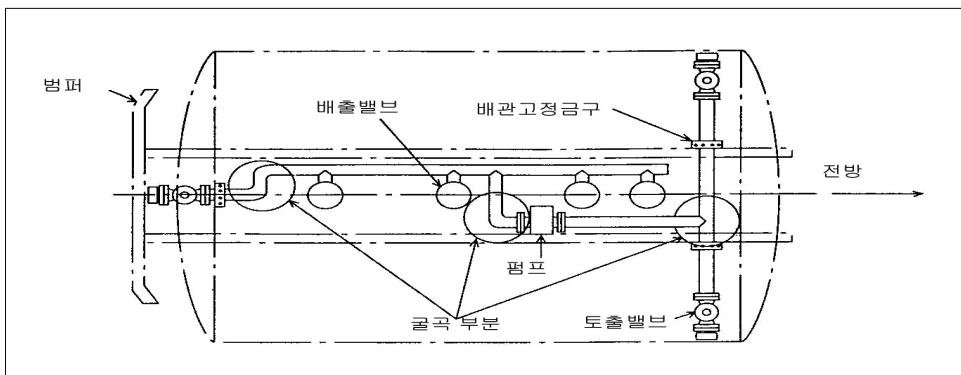
배출밸브의 폐쇄장치는 이동저장탱크로부터 위험물의 하역 작업 중에 유출 등의 사고가 발생한 경우 곧바로 탱크의 배출밸브를 폐쇄하여 사고 확대를 방지하기 위해 설치하는 것으로 수동 및 자동의 것이 있다. 수동식폐쇄장치에는 손으로 잡아당겨 수동 폐쇄장치를 작동시킬 수 있도록 길이 15cm 이상의 레버를 설치하고 그 바로 옆에는 레버의 표시와 잡아당긴다는 취지의 표시를 해야 한다.



(그림 110) 개폐밸브 및 폐쇄장치

3) 배관선단부의 밸브

이동저장탱크의 배관은 만일 배출밸브로부터 위험물이 누설되었을 때, 배관 내에 위험물이 잔류한 경우 당해 배관을 통하여 위험물이 유출할 우려가 있기 때문에 그 선단에 밸브 등을 설치해야 한다.

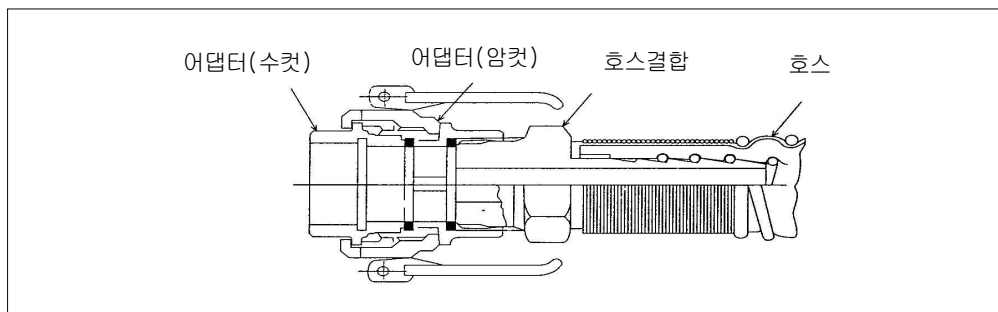


(그림 112) 배출밸브 및 토출밸브 예

라. 결합금속구, 주입호스 및 주입설비

1) 주입호스 및 결합금속구

액체위험물의 이동탱크저장소의 주입호스(이동저장탱크로부터 위험물을 저장 또는 취급 하는 다른 탱크로 위험물을 공급하는 호스)는 위험물을 저장 또는 취급하는 탱크의 주입구와 결합할 수 있는 금속구를 사용하되 그 결합금속구(제6류 위험물의 탱크의 것은 제외)는 낫쇠 그밖에 마찰 등에 의하여 불꽃이 생기지 아니하는 재료로 하여야 한다.



(그림 113) 금속결합구의 예

2) 주입설비

이동탱크저장소에 주입설비(주입호스의 선단에 개폐밸브를 설치한 것에 한함)를 설치하는 경우에는 다음 기준에 의한다.

- 가) 위험물이 쉘 우려가 없고 화재예방상 안전한 구조로 할 것
- 나) 주입설비의 길이는 50m 이내로 하고, 그 선단에 축적되는 정전기를 유효하게 제거할 수 있는 장치를 할 것
- 다) 분당 토출량은 200리터 이하로 할 것

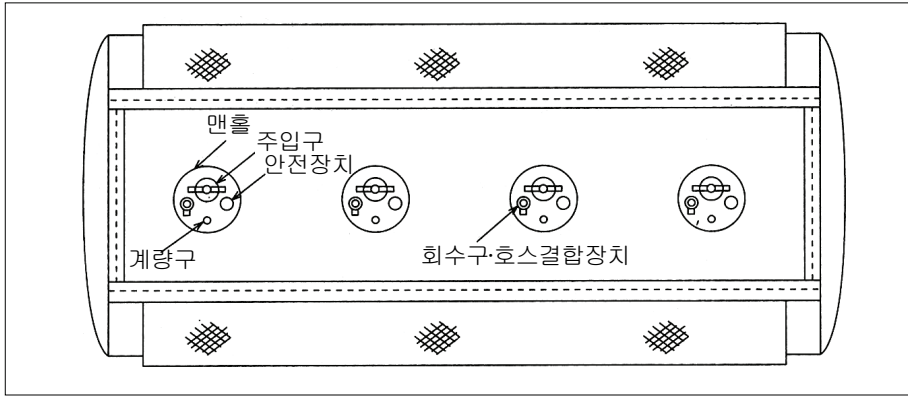
마. 가연성증기 회수설비

1) 가연성증기 회수설비란

가연성증기회수설비는 이동저장탱크로부터 위험물을 저장 또는 취급하는 탱크에 위험물을 주입한 때에 당해 탱크로부터 방출된 가연성증기를 당해 이동저장탱크에 유효하게 회수하기 위해 설치하는 것을 말한다.

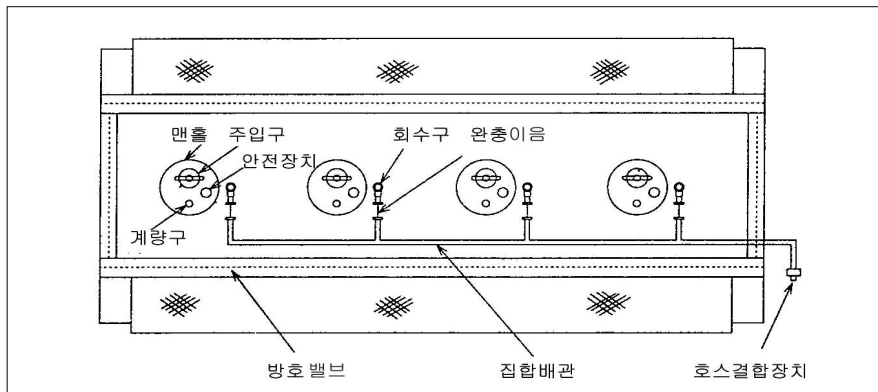
2) 증기 회수방식

가) 가연성 증기를 회수하기 위해 회수호스를 회수구에 직접 결합하는 방식



(그림 114) 회수호스를 회수구에 직접 연결하는 방식 예

나) 이동저장탱크의 탱크실마다에 설치되는 회수구에 집합배관(2 이상의 접속하는 배관)을 설치, 당해 배관에 회수호스를 결합하는 방식(현재 사용하는 방식)



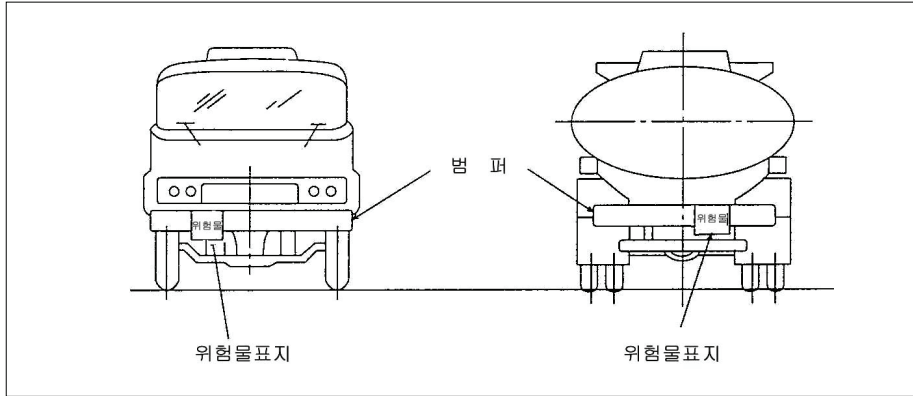
(그림 115) 집합배관을 설치 회수호스를 연결하는 방식

바. 표지 및 게시판

1) 표지판

이동탱크저장소는 위험물을 운반하는 차량이기 때문에 이를 외부에 표시해야 한다. 따라서 이동탱크저장소에는 차량의 전면 및 후면의 보기 쉬운 곳에 사각형(한변의 길

이가 0.6m이상, 다른 한변의 길이가 0.3m이상)의 흑색바탕에 황색의 반사도료 그밖의 반사성이 있는 재료로 “위험물”이라고 표시한 표지를 설치하여야 한다.



[그림 116] 표지판의 설치

2) 게시판

이동저장탱크의 뒷면중 보기 쉬운 곳에는 당해 탱크에 저장 또는 취급하는 위험물의 유별·품명·최대수량 및 적재중량을 게시한 게시판을 설치하여야 한다. 이 경우 표시문자의 크기는 가로 40mm, 세로 45mm 이상(여러 품명의 위험물을 혼재하는 경우에는 적재품명별 분자의 크기를 가로 20mm이상, 세로 20mm이상)으로 하여야 한다.

3) 상치장소의 위치표시

이동탱크저장소의 탱크외부에는 상치장소의 위치를 알 수 있도록 상치장소의 위치를 표시하여야 한다.

사. 펌프설비

1) 펌프설비의 동력원

가) 원칙-차량구동용 엔진 사용

이동탱크저장소에 설치하는 펌프설비는 당해 이동탱크저장소의 차량구동용 엔진의 동력원을 이용하여 위험물을 이송하여야 한다. 피견인식 이동탱크저장소의 견인부분에 설치된 차량 구동용 엔진의 동력원을 이용할 경우에는 견인부분에 작동유탱크 및 유압펌프를 설치하고, 피견인부분에 오일미터 및 펌프를 설치, 트랜스미션(transmission)으로부터 동력전동축을 경유하여 견인부분의 유압펌프를 작동시키고 그 유압에 의하여 피견인부분의 오일미터를 경유하여 펌프를 작동시키는 구조로 해야 한다.

나) 예외- 외부 전원 공급방식

저장 또는 취급 하는 위험물이 인화점 40℃ 이상의 것 또는 비인화성의 것이고 화재예방상 지장이 없는 위치에 고정하여 설치할 경우 외부로부터 전원을 공급받는 방식의 모터펌프를 설치할 수 있다.

2) 펌프설비의 용도

가) 원칙 - 토출용도로 사용

이동탱크저장소에 설치하는 펌프설비는 당해 이동저장탱크로부터 위험물을 토출하는 용도로만 사용해야 한다.

나) 예외 - 흡입용도로 사용할 수 있는 경우

폐유의 회수 등의 용도로 사용되는 이동탱크저장소에는 다음 기준에 따른 진공흡입 방식의 펌프를 설치할 수 있다.

- (1) 저장 또는 취급 가능한 위험물은 인화점이 70℃이상인 폐유 또는 비인화성의 것에 한할 것.
- (2) 감압장치의 배관 및 배관의 이음은 금속제일 것. 다만 완충이음은 내압 및 내유성이 있는 고무제품을, 배기통의 최상부는 합성수지제품을 사용할 수 있다.
- (3) 호스 선단에는 돌등의 고형물이 혼입되지 아니하도록 망 등을 설치할 것.
- (4) 이동저장탱크로부터 위험물을 다른 저장소로 옮겨 담는 경우에는 당해 저장소의 펌프 또는 자연하류의 방식에 의하는 구조일 것.

아. 접지도선

접지도선이란 위험물의 이송 중 배관과의 마찰에 의해 정전기가 발생, 점화원으로 작용할 우려가 높은 때에 이를 제거하여 주는 설비를 말한다.

1) 접지도선을 설치해야 할 위험물

접지도선을 설치해야하는 위험물은 인화점이 낮아 정전기에 의한 화재 또는 폭발의 위험이 높은 제4류 위험물 중 특수인화물, 제1석유류 또는 제2석유류이다.

2) 설치기준

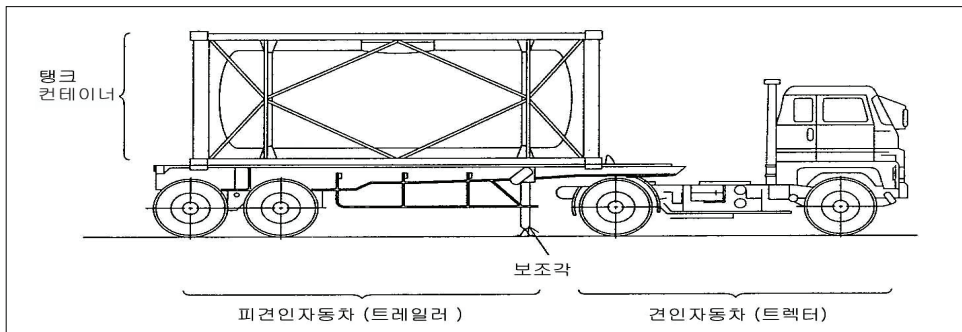
양도체의 도선에 비닐 등의 절연재료로 피복하여 선단에 접지전극 등을 결착시킬 수

있는 클립 등을 부착해야 하고, 도선이 손상되지 아니하도록 수납할 수 있는 장치를 부착해야 한다.

4. 컨테이너식 이동탱크저장소의 특례

가. 컨테이너식 이동탱크저장소란

컨테이너식 이동탱크저장소란 이동저장탱크를 차량 등에 옮겨 싣는 구조로 된 이동탱크저장소를 말한다. 따라서 일반적인 이동탱크저장소와 구조가 다르기 때문에 별도의 특례규정을 두고 있다.

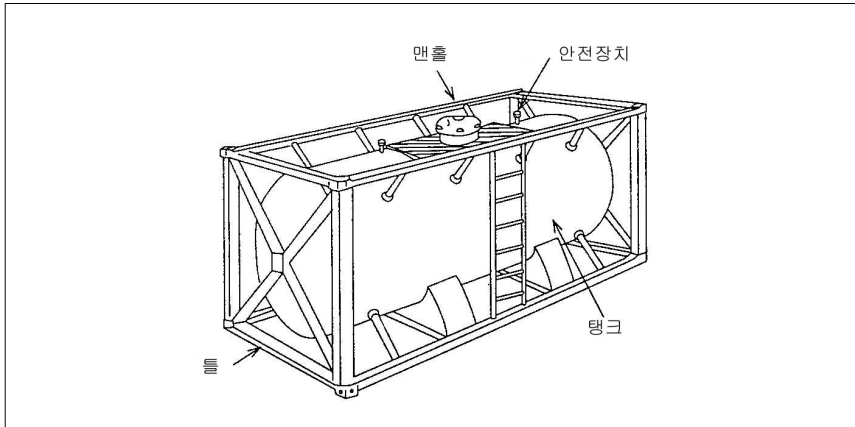


(그림 117) 컨테이너식 이동탱크저장소의 예

나. 컨테이너식 이동저장탱크의 구조

1) 상자틀

컨테이너식 이동탱크저장소는 외부로부터의 충격으로부터 이동저장탱크를 보호하기 위해 이동저장탱크 및 부속장치(맨홀·주입구 및 안전장치 등)는 강제로 된 상자형태의 틀에 수납하여야 한다. 상자틀의 구조물중 이동저장탱크의 이동방향과 평행한 것과 수직인 것은 당해 이동저장탱크·부속장치 및 상자틀의 자중과 저장하는 위험물의 무게를 합한 하중(이하 이동저장탱크의 하중이라 한다)의 2배 이상의 하중에, 그 외 이동저장탱크의 이동방향과 직각인 것은 이동저장탱크하중 이상의 하중에 각각 견딜 수 있는 강도가 있는 구조로 하여야 한다.



[그림 118] 상자들의 구조

2) 이동저장탱크 등의 재료

컨테이너식 이동탱크저장소는 일반적인 이동탱크저장소와 달리 이동저장탱크·맨홀 및 주입구의 뚜껑의 재료를 두께 6mm(당해 탱크의 직경 또는 장경이 1.8m이하인 것은 5mm)이상의 강판 또는 이와 동등 이상의 기계적 성질이 있는 것으로 해야 한다.

3) 칸막이

이동저장탱크에 칸막이를 설치하는 경우에는 당해 탱크의 내부를 완전히 구획하는 구조로 하고, 두께 3.2mm 이상의 강판 또는 이와 동등 이상의 기계적 성질이 있는 재료로 해야 한다.

4) 맨홀, 안전장치, 주입호스

일반적인 이동저장탱크의 기준에 준하여 맨홀, 안전장치 및 주입호스를 설치하여야 한다.

5) 부속장치와 상자들과의 간격

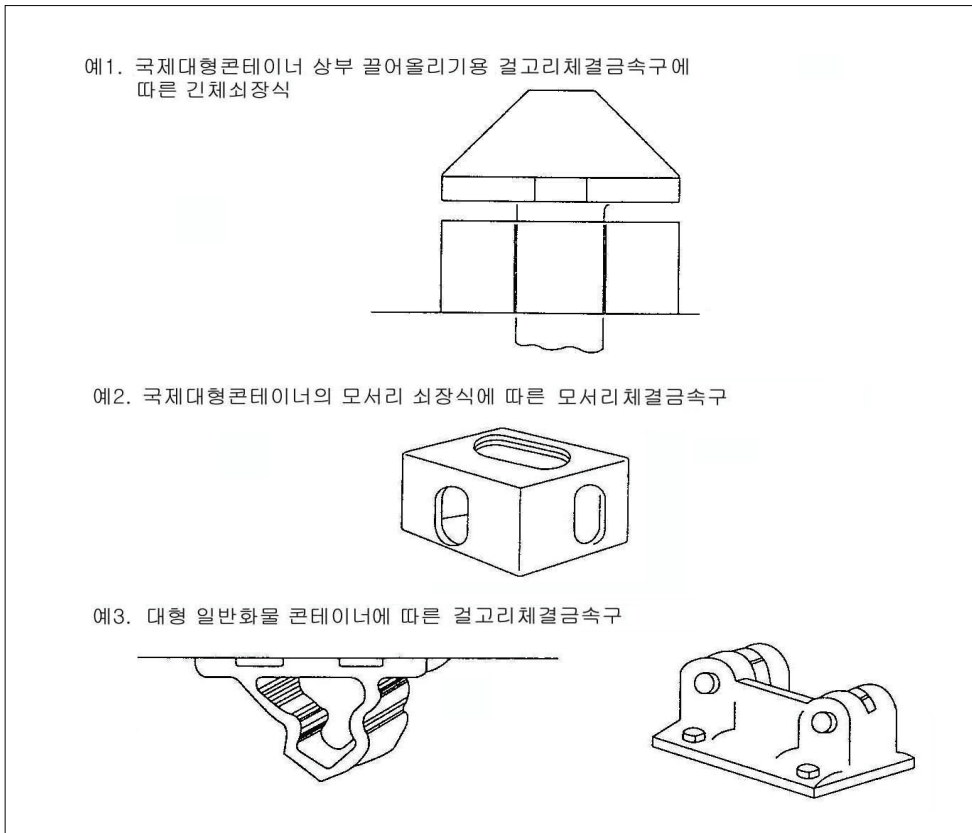
부속장치는 상자들의 최외측과 50mm 이상의 간격을 유지하여야 한다. 모서리금속장식부착 상자들에 있어서는 모서리체결금속구의 최외측을 상자들의 최외측으로 본다. 그리고 여기서 말하는 부속장치란 맨홀, 주입구, 안전장치, 배출밸브 등 이것이 손상되면 위험물이 누설할 우려가 있는 장치를 말하며, 그러한 우려가 없는 단열부재, 밸브 등의 수납상자 등은 포함되지 않는다.

다. 표지 및 게시판

표지 및 게시판은 일반적인 이동탱크저장소의 기준을 준용하지만 상치장소의 위치 표시는 적용하지 아니하되, 이동저장탱크의 보기 쉬운 곳에 가로 0.4m 이상, 세로 0.15m 이상의 백색바탕에 흑색문자로 허가청의 명칭 및 완공검사번호를 표시하여야 한다.

라. 기타 특례기준

이동저장탱크는 옮겨 싣는 때에 이동저장탱크하중에 의하여 생기는 응력 및 변형에 대하여 안전한 구조로 해야 하며, 이동저장탱크하중의 4배의 전단하중에 견디는 걸고리체결금속구 및 모서리 체결금속구를 설치해야 한다. 다만 용량이 6,000리터 이하인 이동저장탱크를 싣는 이동탱크저장소의 경우에는 이동저장탱크를 차량의 샤시프레임에 체결하도록 만든 구조의 유(U)자 볼트를 설치할 수 있다.

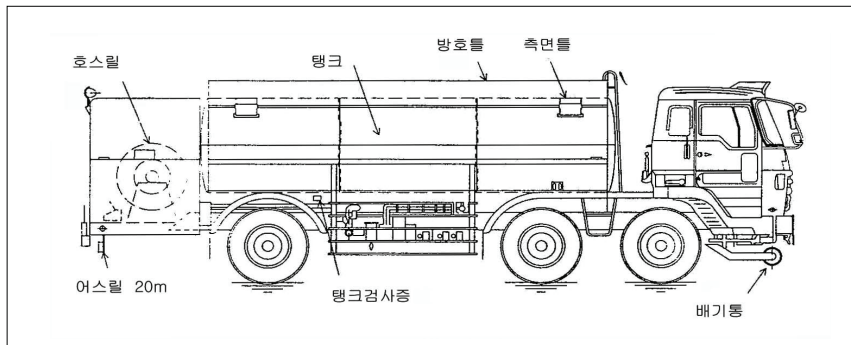


(그림 119) 체결금속구의 예

5. 주유탱크차의 특례

가. 주유탱크차란

주유탱크차란 항공기주유취급소에 있어서 항공기의 연료탱크에 직접 주유하기 위한 주유설비를 갖춘 이동탱크저장소를 말한다. 주유탱크차는 항공기의 연료탱크에 직접 주유하기 위해 전용탱크, 펌프설비, 휠터 및 호스설비(호스 릴) 등을 갖추고 있으며, 항공기의 연료탱크에 직접 주유하기 위해 주유설비를 갖춘 구조로 되어 있기 때문에 이동탱크저장소의 결합금속구의 규정을 적용하지 아니한다.



(그림 120) 주유탱크차 예

나. 주유탱크차의 특례기준

1) 엔진배관 화염분출 방지장치

주유탱크차에는 엔진배기통의 선단부에 화염의 분출을 방지하는 장치를 설치하여야 한다. 화염분출방지장치는 주유탱크차의 배기관으로부터 화염의 분출을 유효하게 방지할 수 있는 구조여야 하고, 엔진 배기관 중에 설치하는 것으로서 소음장치가 설치되어 있는 것에 있어서는 소음장치보다 하류측에 설치되어 있어야 한다. 또한 화염분출방지장치 본체 및 화염분출방지장치와 배기관의 연결부에서 배기의 누설이 없어야 하고, 견고하게 설치되어 차량의 주행 등에 의한 진동으로 손상을 받지 않아야 한다.

2) 오발진 방지장치

오발진방지장치는 주유호스 등을 격납설비로부터 인출하여 항공기에 주유작업 중에 주유탱크차가 오발진함으로 해서 야기되는 호스 등의 파손과 이에 동반하는 위험물의

유출을 방지하기 위해 설치하는 것으로 주유탱크차에는 주유호스 등이 적정하게 격납되지 아니하면 발진되지 아니 하는 장치를 설치하여야 한다.

주유호스 등 격납상태 검출방법에는 호스릴에 의한 것, 노즐격납장치에 의한 것, 주유 설비의 문에 의한 방법 등이 있다.

3) 주유설비

주유설비란 항공기에 연료를 주유하기 위한 설비로 펌프, 배관, 호스, 밸브, 필터, 유량계, 압력조정장치, 기계실(외장)등을 말하는 것으로 배관은 금속제로서 최대상용 압력의 1.5배 이상의 압력으로 10분간 수압시험을 실시하였을 때 누설 그 밖의 이상이 없는 것으로 하고, 주유호스의 선단에 설치하는 밸브는 위험물의 누설을 방지할 수 있는 구조로 하며, 외장은 난연성이 있는 재료로 하여야 한다.

4) 긴급이송정지장치

주유설비에는 위험물의 이송을 긴급히 정지할 수 있는 장치를 설치해야 한다. 긴급이송정지장치는 주유탱크차로부터 항공기로 주유 작업중에 주유 연료의 유출 등, 사고가 발생한 경우, 곧바로 주유탱크차로부터의 이송을 정지하기 위하여 설치하는 것으로 전기적, 기계적으로 엔진 또는 펌프를 정지할 수 있는 장치이어야 한다. 긴급이송정지 방법에는 차량의 엔진을 정지시키는 방법과 펌프를 정지시키는 방법이 있다. 이 경우 긴급이송정지장치의 정지용 스위치 또는 레버의 설치장소는 주유 작업 시에 조작하기 쉬운 장소로 한다.

5) 자동폐쇄의 개폐장치

주유설비에는 개방조작시에만 개방하는 자동폐쇄식의 개폐장치를 설치하고 주유호스의 선단부에는 연료탱크의 주입구에 연결하는 결합금속구를 설치해야 한다. 다만 주유호스의 선단부에 수동개폐장치를 설치한 주유노즐(수동개폐장치를 개방상태에서 고정하는 장치를 설치한 것은 제외)을 설치한 경우에는 그러하지 아니하다.

개방 조작 시에만 개방되는 자동폐쇄의 개폐장치란 주유원이 조작을 그만 둔 때에 자동적으로 주유를 정지하는 장치이며, 이른바 데드맨컨트롤시스템(deadman control system)을 말한다. 또, 오버워 노즐에 의해 주유하는 것에 있어서는 수동개폐장치를 개방한 상태에서 고정할 수 없는 장치를 말하는 것이다.

6) 주유호스 정전기 제거장치

주유설비에는 주유호스의 선단에 축적된 정전기를 유효하게 제거하는 설비를 해야 한다. 정전기제거장치란 주유호스의 선단에 축적된 정전기를 도전성의 기기 또는 도선 등을 사용하여 제거하고, 동시에 도선 등을 사용하여 항공기와 접촉, 쌍방의 전위차를 없게 하기 위해 사용하는 장치를 말한다. 주유노즐은 도전성의 고무층 또는 도선을 묻어 넣은 주유호스와 전기적으로 접속되어 있도록 해야 하고, 주유노즐과 주유호스, 주유호스와 주유설비는 각각 전기적으로 절연되어 있지 않는 구조여야 한다. 또한 주유탱크차에 설치된 접지도선은 주유호스선단에 축적된 정전기를 유효하게 제거하는 장치를 겸하는 것으로 하여도 된다.

7) 주유호스의 내압성능

주유호스는 최대상용압력의 2배 이상의 압력으로 수압시험을 실시하여 누설 그 밖의 이상이 없는 것으로 해야 한다.

8) 칸막이

공항안에서 시속 40km 이하로 운행하도록 된 주유탱크차에는 다음 기준에 따라 칸막이를 설치하여야 한다.

- 가) 이동저장탱크는 그 내부에 길이 1.5m 이하 또는 부피 4천 리터 이하마다 3.2mm이상의 강철판 또는 이와 같은 수준 이상의 강도·내열성 및 내식성이 있는 금속성의 것으로 칸막이를 설치해야 한다.
- 나) 칸막이에 구멍을 낼 수 있되, 그 직경이 40cm 이내 이어야 한다.

6. 위험물의 성질에 따른 이동탱크저장소의 특례

가. 알킬알루미늄등을 저장 또는 취급하는 이동탱크저장소

알킬알루미늄등을 저장 또는 취급하는 이동탱크저장소는 일반적인 이동탱크저장소의 기준에 의하되, 당해 위험물의 성질에 따라 강화되는 기준은 다음과 같다.

- 1) 이동저장탱크는 두께 10mm 이상의 강판 또는 이와 동등 이상의 기계적 성질이 있는 재료로 기밀하게 제작되고 1MPa 이상의 압력으로 10분간 실시하는

수압시험에서 새거나 변형하지 아니하는 것일 것

- 2) 이동저장탱크의 용량은 1,900ℓ 미만일 것
- 3) 안전장치는 이동저장탱크의 수압시험의 압력의 3분의 2를 초과하고 5분의 4를 넘지 아니하는 범위의 압력으로 작동할 것
- 4) 이동저장탱크의 맨홀 및 주입구의 뚜껑은 두께 10mm 이상의 강판 또는 이와 동등 이상의 기계적 성질이 있는 재료로 할 것
- 5) 이동저장탱크의 배관 및 밸브 등은 당해 탱크의 윗부분에 설치할 것
- 6) 이동탱크저장소에는 이동저장탱크하중의 4배의 전단하중에 견딜 수 있는 걸고리체결금속구 및 모서리체결금속구를 설치할 것
- 7) 이동저장탱크는 불활성의 기체를 봉입할 수 있는 구조로 할 것
- 8) 이동저장탱크는 그 외면을 적색으로 도장하는 한편, 백색 문자로서 동판(胴板)의 양측면 및 경판(鏡板)에 별표 4 III제2호라목의 규정에 의한 주의사항을 표시할 것

나. 아세트알데히드등을 저장 또는 취급하는 이동탱크저장소

아세트알데히드등을 저장 또는 취급하는 이동탱크저장소는 일반적인 이동탱크저장소의 기준에 의하되, 당해 위험물의 성질에 따라 강화되는 기준은 다음과 같다.

- 1) 이동저장탱크는 불활성의 기체를 봉입할 수 있는 구조로 할 것
- 2) 이동저장탱크 및 그 설비는 은·수은·동·마그네슘 또는 이들을 성분으로 하는 합금으로 만들지 아니할 것

다. 히드록실아민등을 저장 또는 취급하는 이동탱크저장소

히드록실아민등을 저장 또는 취급하는 이동탱크저장소는 일반적인 이동탱크저장소의 기준에 의하되, 강화되는 기준은 히드록실아민등을 저장 또는 취급하는 옥외탱크저장소의 규정을 준용하여야 한다.

제7절 옥외저장소

1. 옥외저장소란

옥외저장소는 옥외의 장소에서 용기나 드럼 등에 위험물을 넣어 저장하는 저장소를 말한다. 옥외에 저장하게 되면 일광이나, 비, 바람 등의 영향으로 받아 화재내지는 폭발이 발생할 수 있기 때문에 비교적 다른 저장소에 비해서 위험성이 높은 저장소라고 할 수 있다.

2. 저장·취급품명 제한

위험성이 높은 저장소이기 때문에 옥외저장소에 취급할 수 있는 위험물을 제한하고 있다. 옥외저장소에서 저장 또는 취급할 수 있는 위험물의 종류는 다음과 같다.

- 가. 제2류 위험물 중 유황 또는 인화성고체(인화점이 0℃ 이상인 것에 한함)
- 나. 제4류 위험물 중 제1석유류(인화점이 0℃ 이상인 것에 한함)·알코올류·제2석유류·제3석유류·제4석유류 및 동식물유류
- 다. 제6류 위험물
- 라. 제2류 위험물 및 제4류 위험물물 중 특별시·광역시 또는 도의 조례에서 정하는 위험물(관세법 제154조의 규정에 의한 보세구역 안에 저장하는 경우에 한함)
- 마. 국제해사기구에 관한 협약에 의하여 설치된 국제해사기구가 채택한 국제해상 위험물규칙(IMDG Code)에 적합한 용기에 수납된 위험물

3. 위험물을 용기에 수납하여 저장·취급하는 옥외저장소 시설기준

가. 안전거리

옥외저장소는 위험성이 높은 저장소로서 위험물제조소의 기준에 준하여 안전거리를 두어야 한다.

나. 보유공지

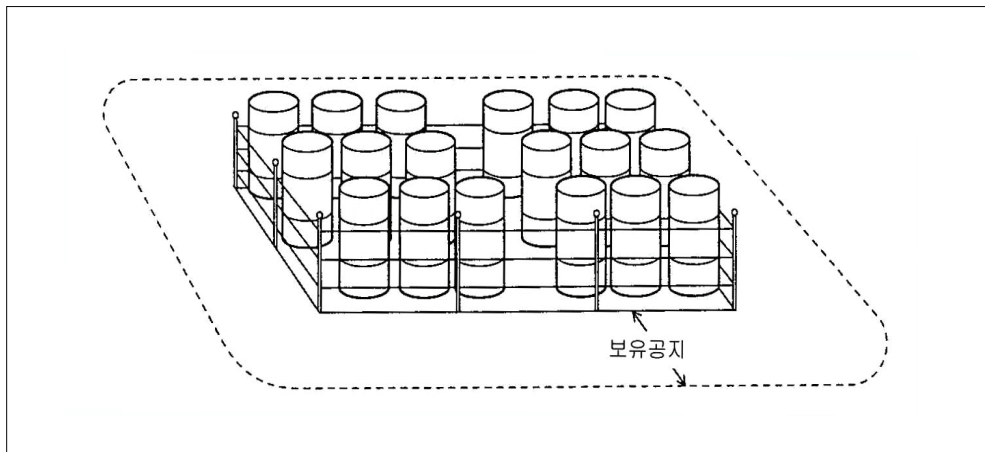
옥외저장소의 경계표시 주위에는 그 저장 또는 취급하는 위험물의 최대수량에 따라 다음표에 의한 너비의 공지를 보유해야 한다.

저장 또는 취급하는 위험물의 최대수량	공지의 너비
지정수량의 10배 이하	3m이상
지정수량의 10배 초과 20배 이하	5m이상
지정수량의 20배 초과 50배 이하	9m이상
지정수량의 50배 초과 200배 이하	12m이상
지정수량의 200배 초과	15m이상

다만 제4류 위험물 중 제4석유류와 제6류 위험물을 저장 또는 취급하는 옥외저장소의 보유공지는 상기 표에 의한 공지너비의 3분의 1이상의 너비로 할 수 있다.

다. 설치장소

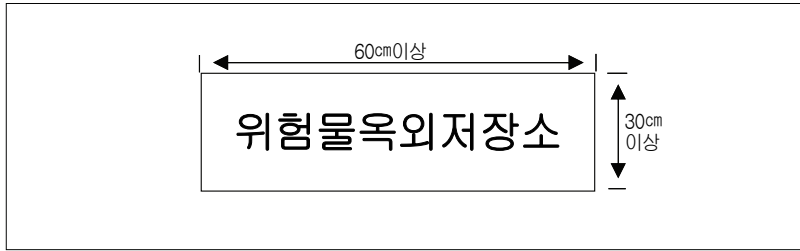
옥외저장소는 습기가 없고 배수가 잘 되는 장소에 설치해야 한다. 또한 위험물을 저장 또는 취급하는 장소의 주위에는 경계표시(울타리의 기능이 있는 것에 한함)를 하여 명확하게 구분해야 한다.



(그림 121) 옥외저장소의 울타리

라. 표지 및 게시판

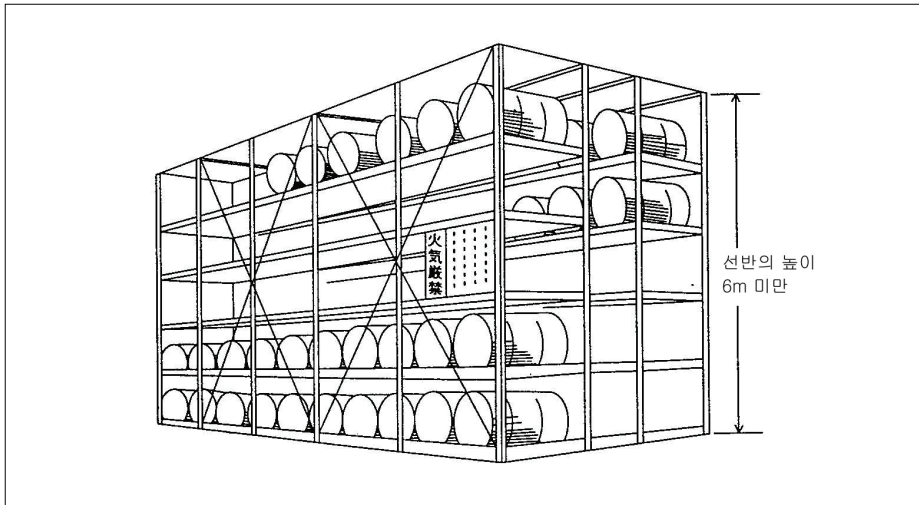
옥외저장소에는 제조소의 기준을 준용하여 보기 쉬운 곳에 “위험물 옥외저장소”라는 표시를 한 표지판과 방화에 관하여 필요한 사항을 기재한 게시판을 설치하여야 한다.



[그림 122] 옥외저장소의 표지판

마. 선 반

옥외저장소에 위험물 용기를 적재할 선반을 설치하는 경우 선반의 재료는 불연재료로 하여 선반 및 그 부속설비의 자중과 저장하는 위험물의 중량 및 풍하중·지진 등의 영향 등에 의하여 생기는 응력에 안전한 구조로 하여 견고한 지반면에 고정해야 한다. 선반의 높이를 너무 높게 하면 안전사고의 우려가 있으므로 6m를 초과할 수 없도록 되어 있으며 위험물을 수납한 용기가 쉽게 낙하하지 아니하는 조치를 강구해야 한다.



[그림 123] 옥외저장소의 선반

바. 햇빛 차단

제6류 위험물인 과산화수소 또는 과염소산은 직사광선을 피해야 하므로 불연성 또는 난연성의 천막 등을 설치하여 햇빛을 차단해야 한다.

사. 캐노피 또는 지붕

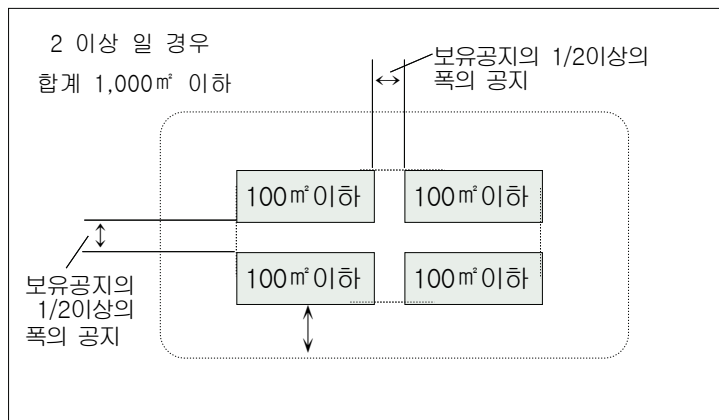
눈·비 등을 피하거나 차광 등을 위하여 옥외저장소에 캐노피 또는 지붕을 설치하는 경우에는 환기 및 소화활동에 지장을 주지 아니하는 구조로 해야 하고, 기둥은 내화구조, 캐노피 또는 지붕은 불연재료로 하며, 벽은 설치하지 말아야 한다.

4. 덩어리 상태의 유황을 저장 또는 취급하는 옥외저장소의 시설기준

옥외저장소 중 덩어리 상태의 유황만을 지반면에 설치한 경계표시의 안쪽에서 저장 또는 취급하는 경우 위험물을 용기에 수납하여 저장 또는 취급하는 옥외저장소의 시설기준을 따르는 외에 다음 기준에 적합해야 한다.

가. 면적 제한

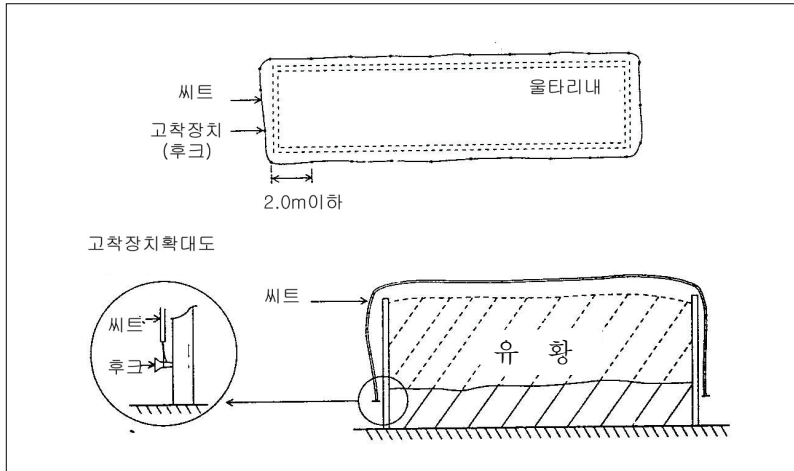
덩어리 형태의 유황은 용기에 수납하지 않고, 「묶지 않고 그대로 쌓음」의 형태로 저장할 수 있기 때문에 하나의 경계표시의 면적은 100㎡ 이하로 해야 한다. 2 이상의 경계표시를 설치하는 경우에 있어서는 각각의 경계표시 내부의 면적을 합산한 면적은 1,000㎡ 이하로 하고, 인접하는 경계표시와 경계표시와의 간격은 보유공지 너비의 2분의 1 이상으로 해야 한다. 다만 저장 또는 취급하는 위험물의 최대수량이 지정수량의 200배 이상인 경우에는 10m 이상으로 하여야 한다.



(그림 124) 면적제한 및 간격 예

나. 경계표시

경계표시는 불연재료로 만드는 동시에 유황이 새지 아니하는 구조로 해야 하며, 높이는 1.5m 이하로 해야 한다. 또한 경계표시에는 유황이 넘치거나 비산하는 것을 방지하기 위한 천막 등을 고정하는 장치를 설치하되, 천막 등을 고정하는 장치를 경계표시의 길이 2m 마다 한개 이상 설치해야 한다.



(그림 125) 천막 및 고정장치 예

다. 배수구 및 분리장치

유황을 저장 또는 취급하는 장소의 주위에는 배수구와 분리장치를 설치해야 한다. 배수구 및 분리장치는 유황이 빗물 등에 의해 유출되는 것을 막기 위해 설치하는 것이다.

5. 고인화점 위험물의 옥외저장소의 특례

고인화점 위험물만을 저장 또는 취급하는 옥외저장소는 고인화점 위험물제조소의 안전거리 특례기준에 따라 안전거리를 두어야 하며 경계표시의 주위에는 다음 표에서 정하는 너비의 공지를 보유해야 한다.

저장 또는 취급하는 위험물의 최대수량	공지의 너비
지정수량의 50배 이하	3m 이상
지정수량의 50배 초과 200배 이하	6m 이상
지정수량의 200배 초과	10m 이상

6. 인화성고체, 제1석유류 또는 알코올류의 옥외저장소의 특례

가. 특례적용 대상 위험물

특례의 적용대상이 되는 위험물의 종류는 다음과 같다.

- 1) 제2류 위험물 인화성고체 중 인화점이 21℃ 미만인 것.
- 2) 제4류 위험물 중 제1석유류 및 알코올류

나. 살수설비

상기한 위험물 인화점이 낮기 때문에 온도가 상승하면 위험할 수 있다. 따라서 상기한 위험물을 저장 또는 취급하는 옥외저장소에는 적당한 온도를 유지하기 위한 살수설비 등을 설치하여야 한다.

다. 배수구, 집유설비 및 유분리장치

제1석유류 또는 알코올류를 저장 또는 취급하는 장소의 주위에는 배수구 및 집유설비를 설치하여야 한다. 이 경우 제1석유류(온도 20℃의 물 100g에 용해되는 양이 1g미만인 것에 한한다)를 저장 또는 취급하는 장소에 있어서는 집유설비에 유분리장치를 설치하여야 한다.

7. 수출입 하역장소의 옥외저장소의 특례

보세구역, 항만 또는 항만배후단지 내에서 수출입을 위한 위험물을 저장 또는 취급하는 옥외저장소 중 위험물을 용기에 수납하여 저장 또는 취급하는 것의 위치·구조 및 설비의 기술기준에 적합한 것은 다음 표에 정하는 너비의 공지를 보유할 수 있다.

저장 또는 취급하는 위험물의 최대수량	공지의 너비
지정수량의 50배 이하	3m 이상
지정수량의 50배 초과 200배 이하	4m 이상
지정수량의 200배 초과	5m 이상

제8절 암반탱크저장소

1. 암반탱크저장소란

암반탱크저장소란 암반내의 공간을 이용한 탱크에 액체의 위험물을 저장하는 장소를 말한다. 지하수면 아래의 천연암반을 굴착, 공간을 만들어 액체위험물을 저장하며 증기의 발생 및 위험물의 누출을 지하수압으로 조절하는 저장소이다. 일반적으로 원유, 휘발유, 경유, 등유 등 석유제품을 대량 저장할 경우에 암반탱크저장소를 이용하며, 대부분 해안가, 호수, 강가 등 수리조건이 좋은 곳에 위치하고 있다.



(그림 126) 암반탱크의 내부 구조

2. 저장원리

암반탱크저장소의 저장원리를 알아보면 다음과 같다.

- 가. 석유 제품이 비수용성이기 때문에 물과 섞이지 않는다.
- 나. 석유 제품의 비중이 물보다 작다.
- 다. 지하수압이 탱크내부 석유의 압력보다 커서 석유가 외부로 누출되는 것을 막을 수 있다.

3. 일반탱크와 암반탱크 비교

암반탱크저장소는 일반탱크에 비해서 환경친화적이고 준영구적으로 사용할 수 있다는 장점이 있으며, 건설 및 유지비용이 일반탱크에 비해서 훨씬 저렴하다고 할 수 있다. 그러나 일반탱크에 비해 공사기간이 3년 정도 더 길다는 것이 단점이 있다.

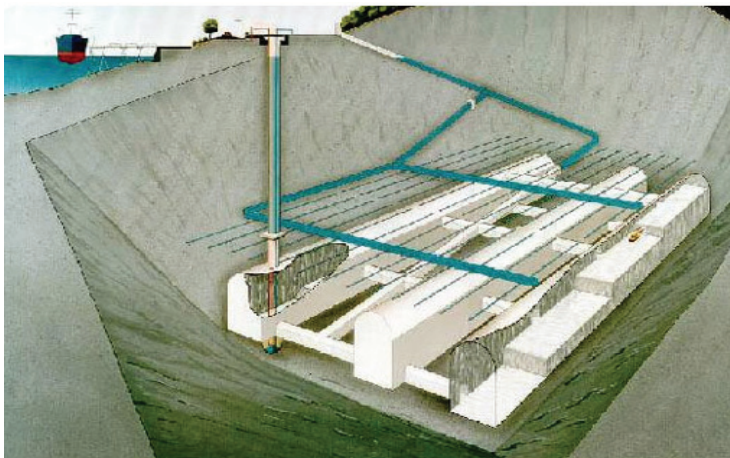
4. 시설기준

가. 안전거리 및 보유공지

암반탱크저장소는 수면아래 지하시설로서 위험성이 낮은 저장소이기 때문에 안전거리 및 보유공지의 규제를 받지 않는다.

나. 암반탱크

암반탱크는 액체위험물을 저장하는 암반으로 이루어진 탱크로서 지하수의 수압을 이용해서 액체위험물을 저장하기 때문에 지하암반이 갖추어야 할 조건으로 암반투수계수가 1초당 10만분의 1m 이하인 천연암반이어야 한다. 또한 암반탱크내에 저장할 위험물의 증기압을 억제하고 위험물의 누출을 막을 수 있도록 지하수면 하에 설치하여야 한다. 암반탱크의 내벽은 암반균열에 의한 낙반을 방지할 수 있도록 볼트·콘크리트 등으로 보강해야 한다.

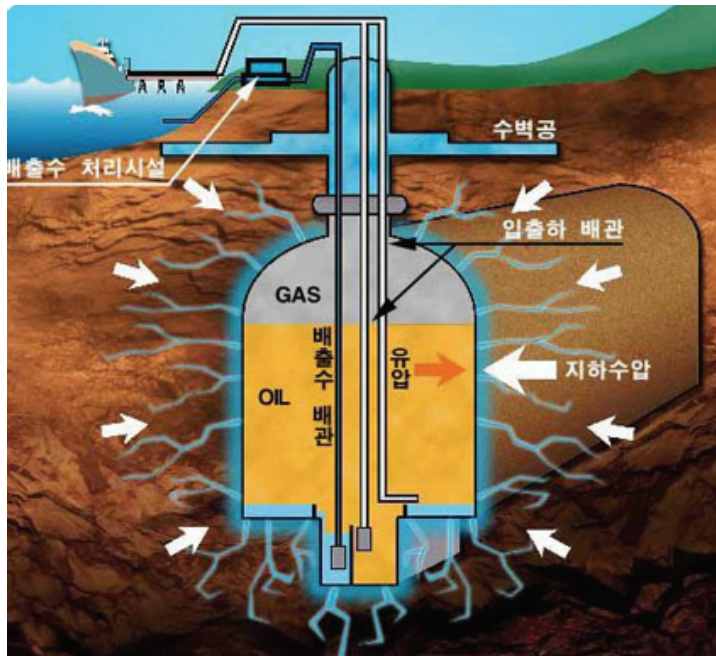


(그림 127) 암반탱크저장소 예

다. 암반탱크의 수리조건

암반탱크는 지하수압을 이용하기 때문에 수리조건이 매우 중요하다. 지하수의 양이 너무 많거나 너무 적어도 문제가 될 수 있기 때문에 다음과 같은 조건을 만족해야 한다.

- 1) 암반탱크내로 유입되는 지하수의 양은 암반내의 지하수 충전량 보다 적어야 한다.
- 2) 암반탱크의 상부로 물을 주입하여 수압을 유지할 필요가 있을 경우에는 수벽공을 설치해야 한다.
- 3) 암반탱크에 가해지는 지하수압은 저장소의 최대 운영압 보다 항상 크게 유지해야 한다.



(그림 128) 암반탱크저장소 저장원리

라. 지하수위 관측공

암반탱크에 있어서 지하수의 흐름은 매우 중요하다. 만일 암반내 어떤 문제로 인해 지하수의 흐름이 없게 되면 지하암반에 균열이 발생해 위험물이 누출 될 수 있다. 따라서 암반탱크저장소 주위에는 지하수위 및 지하수의 흐름 등을 확인·통제할 수 있는 관측공을 설치해야 한다.

마. 계량장치

암반탱크에는 위험물의 충전량을 확인 할 수 있는 계량구와 자동 측정이 가능한 계량장치를 설치하여야 한다. 또한 암반탱크내로 유입된 지하수를 외부로 배출시켜 주어야 하기 때문에 유입되는 지하수의 양을 측정할 수 있는 계량구와 자동계량장치를 설치해야 한다.

바. 배수시설

암반탱크는 지하 수압을 이용하기 때문에 항상 물이 유입된다. 따라서 암반탱크저장소에는 주변 암반으로부터 유입되는 침출수를 자동으로 배출할 수 있는 시설을 설치하고 침출수에 섞인 위험물이 직접 배수구로 흘러 들어가지 아니하도록 유분리장치를 설치하여야 한다.

사. 펌프설비

암반탱크내의 위험물을 출하하거나 침출수를 뽑아내기 위해서는 펌프설비가 필요하다. 암반탱크저장소의 펌프설비는 점검 및 보수를 위하여 사람의 출입이 용이한 구조의 전용공동에 설치해야 한다. 다만 액중펌프(펌프 또는 전동기를 저장탱크 또는 암반탱크 안에 설치하는 것을 말함)를 설치한 경우에는 그러하지 아니하다.

아. 위험물제조소 및 옥외탱크저장소에 관한 기준 준용

암반탱크저장소의 표지 및 게시판, 압력계, 안전장치, 정전기 제거설비, 배관 및 주입구의 설치에 관하여는 위험물제조소 및 옥외탱크저장소의 기준을 준용한다.

제4장 위험물취급소

제1절 주유취급소

1. 주유취급소란

주유취급소란 고정된 주유설비에 의하여 위험물을 자동차 또는 선박 등의 연료탱크에 직접 주유할 것을 목적으로 하는 취급소를 말한다. 위험물을 용기에 채우거나 차량에 고정된 3천리터 이하의 탱크에 주입하기 위하여 고정된 급유설비를 병설한 장소를 포함하며, 석유 및 석유대체연료사업법에 의한 유사석유제품에 해당하는 물품은 취급할 수 없다.

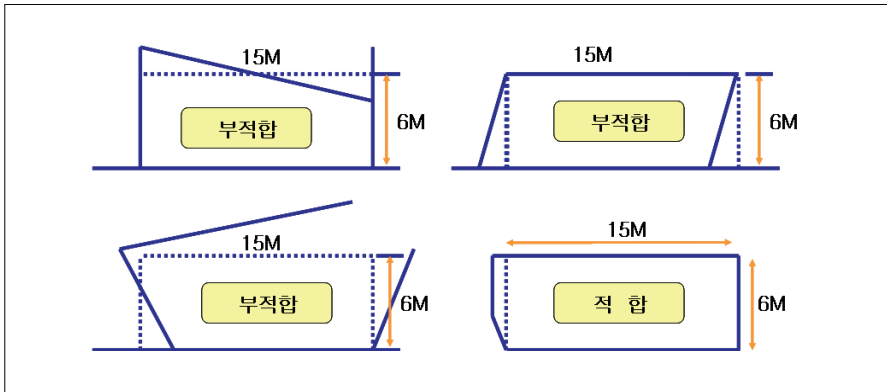
2. 주유취급소의 분류

주유취급소는 주유대상에 따라 자동차용, 항공기용, 선박용, 철도용으로 나누고, 이용형태에 따라 영업용과 자가용으로, 주유취급소의 구조에 따라 옥내형과 옥외형으로 구분한다.

3. 시설기준

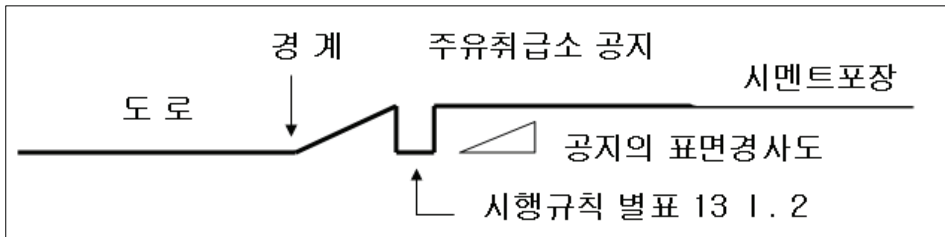
가. 주유공지 및 급유공지

주유취급소는 자동차 등에 연료를 직접 주입하거나 용기·이동탱크를 이용해서 판매하는 시설로서 고정주유설비(펌프기기 및 호스기기로 되어 위험물을 자동차 등에 직접 주유하기 위한 설비로서 현수식의 것을 포함)의 주위에는 주유를 받으려는 자동차 등이 출입할 수 있도록 너비 15m 이상, 길이 6m 이상의 콘크리트 등으로 포장한 주유공지를 보유하여야 하고, 고정급유설비(펌프기기 및 호스기기로 되어 위험물을 용기에 옮겨담거나 이동저장탱크에 주입하기 위한 설비로서 현수식의 것을 포함)를 설치하는 경우에는 고정급유설비의 호스기기의 주위에 필요한 급유공지를 보유하여야 한다.



(그림 129) 주유공지의 예

공지의 바닥은 주위 지면보다 높게 하고, 그 표면을 적당하게 경사지게 하여 새어나온 기름 그 밖의 액체가 공지의 외부로 유출되지 아니하도록 배수구·집유설비 및 유분리장치를 하여야 한다.



(그림 130) 주유설비의 바닥

나. 표지 및 게시판

주유취급소에는 제조소의 기준을 준용하여 보기 쉬운 곳에 위험물주유취급소라는 표시를 한 표지판과 방화에 관하여 필요한 사항을 게시한 게시판 및 황색바탕에 흑색 문자로 “주유중엔진정지”라는 표시를 한 게시판을 설치하여야 한다.



(그림 131) 게시판의 예

다. 탱크의 설치

1) 설치 가능한 탱크

- 가) 자동차등에 주유하기 위한 고정주유설비에 직접 접속하는 5만리터 이하 전용탱크
- 나) 고정급유설비에 직접 접속하는 5만리터 이하 전용탱크
- 다) 보일러 등에 직접 접속하는 1만리터 이하 전용탱크
- 라) 자동차 등을 점검·정비하는 작업장 등에서 사용하는 폐유·윤활유 등의 위험물을 저장하는 2천리터 이하(2이상일 경우 각 용량의 합계)의 폐유탱크
- 마) 고정주유설비 또는 고정급유설비에 직접 접속하는 3기 이하의 간이탱크(국토의 계획 및 이용에 관한 법률에 의한 방화지구 안에 위치하는 주유취급소의 경우 제외)
- 바) 이동탱크저장소

2) 설치위치

이동탱크와 간이탱크를 제외한 모든 탱크는 옥외의 지하 또는 캐노피 아래의 지하(캐노피 기둥 하부는 제외)에 매설하는 것이 원칙이다. 단 보일러용 탱크와 폐유탱크는 용량이 1천리터를 초과하는 것에 한한다. 이동탱크의 경우에는 상치장소를 주유공지 및 급유공지 외의 장소에 확보하여 설치한다.

3) 설치기준

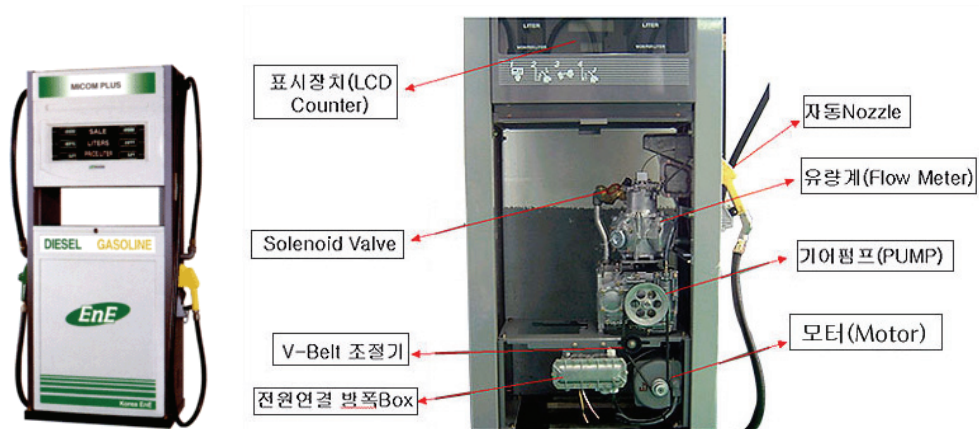
- 가) 지하에 매설하는 전용탱크, 폐유탱크 등

- 지하에 매설하는 전용탱크 등은 지하탱크저장소의 기준을 준용하여 설치한다.
- 나) 지하에 매설하지 아니하는 폐유탱크 등
지하에 매설하지 아니하는 보일러용 탱크와 폐유탱크는 옥내탱크저장소의 기준을 준용하여 설치한다.
 - 다) 간이탱크
간이탱크는 간이탱크저장소의 기준을 준용하여 설치하되 자동차 등과 충돌할 우려가 없도록 설치해야 한다.

라. 고정주유설비 및 고정급유설비

1) 고정주유설비 및 고정급유설비란

고정주유설비는 전용탱크에서 자동차 등의 연료탱크에, 고정급유설비는 용기 등에 위험물을 주유하기 위한 설비를 말한다. 이 설비는 위험물을 주유하기 위한 호스기기류와 주유한 위험물의 양을 표시하기 위한 표시기기류로 나뉘며 보통은 하나의 설비로써 조립된 지상식이 일반적인 형태이고, 이들 기기를 분리하여 호스기기만을 현수식으로 한 고정주유설비도 있다.



(그림 132) 고정식 고정주유설비의 구조

2) 설치기준

가) 탱크와 연결

주유취급소의 고정주유설비 또는 고정급유설비는 하나의 탱크 만으로부터 위험물을 공급받을 수 있도록 해야 한다.

나) 펌프기기의 최대 토출량

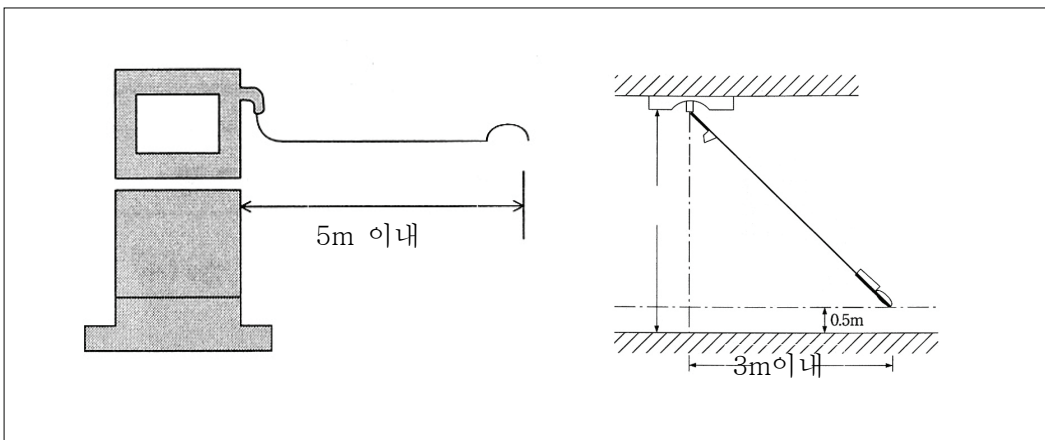
마찰에 의한 정전기 발생을 억제하기 위하여 고정주유설비와 고정급유설비에 설치되는 펌프기기의 최대 토출량을 제한하고 있다. 펌프기기의 주유관 선단에서의 최대 토출량이 제1석유류의 경우에는 분당 50리터 이하, 경유의 경우에는 분당 180리터 이하, 등유의 경우에는 분당 80리터 이하인 것으로 해야 한다. 다만 이동저장탱크에 주입하기 위한 고정급유설비의 펌프기기는 최대 토출량을 분당 300리터 이하인 것으로 할 수 있으며, 분당 토출량이 200리터 이상인 것의 경우에는 주유설비에 관계된 모든 배관의 내경을 40mm이상으로 하여야 한다. 또한 이동저장탱크의 상부를 통하여 주입하는 고정급유설비의 주유관에는 당해 탱크의 밑 부분에 달하는 주입관을 설치하고, 그 토출량이 분당 80리터를 초과하는 것은 이동저장탱크에 주입하는 용도로만 사용해야 한다.

다) 외장

고정주유설비 또는 고정급유설비는 난연성 재료로 만들어진 외장을 설치해야 한다. 다만 펌프실에 설치하는 펌프기기 또는 액중펌프에 있어서는 그러하지 아니하다.

라) 주유관의 길이

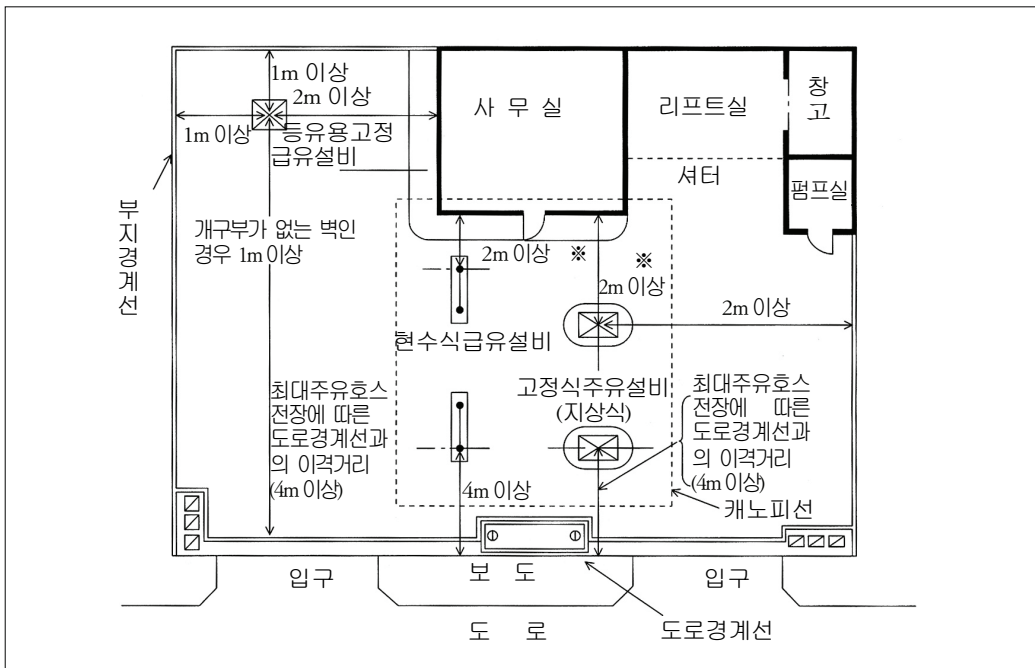
고정식의 주유관의 길이(선단의 개폐밸브 포함)는 5m 이내, 현수식의 경우에는 지면위 0.5m의 수평면에 수직으로 내려 만나는 점을 중심으로 반경 3m 이내로 하고 그 선단에는 축적된 정전기를 유효하게 제거할 수 있는 장치를 설치해야 한다.



(그림 133) 고정식 및 현수식 주유관의 길이

마) 설치위치

고정주유설비 및 고정급유설비를 설치할 때에는 고정주유설비의 중심선을 기점으로 도로경계선까지 4m 이상, 부지경계선·담 및 건축물의 벽까지 2m(개구부가 없는 벽까지는 1m)이상의 거리를 유지하고, 고정급유설비의 중심선을 기점으로 하여 도로 경계선까지 4m 이상, 부지경계선 및 담까지 1m이상, 건축물의 벽까지 2m(개구부가 없는 벽까지는 1m) 이상의 거리를 유지해야 한다. 또한 고정주유설비와 고정급유설비의 사이에는 4m이상의 거리를 유지해야 한다.



(그림 134) 고정주유설비 및 고정급유설비의 설치 위치

마. 건축물 등의 제한

1) 주유취급소에 설치할 수 있는 건축물

주유취급소는 위험물을 취급하는 장소이기 때문에 주유 또는 그에 부대하는 업무를 위하여 사용되는 건축물 또는 시설 외에 다른 건축물 그 밖의 공작물은 설치가 제한된다. 주유취급소에 설치할 수 있는 건축물 또는 공작물은 다음과 같다.

가) 주유 또는 등유·경유를 옮겨 담기 위한 작업장

고정주유설비 또는 고정급유설비에 의하여 주유 작업 또는 이동저장탱크·용기에

위험물을 옮겨 담는 작업을 하는 장소를 말하며 캐노피, 펌프실 등이 이에 해당한다.

나) 주유취급소의 업무를 행하기 위한 사무소

주유·정비·세차 등의 대금수수, 경리사무 등을 행하기 위한 사무소이다. 또한 여기에는 이들 사무를 행하기 위하여 기능상 필요한 회의실, 응접실, 탈의실, 휴게실, 창고, 화장실 등도 포함한다.

다) 자동차 등의 점검 및 간이정비를 위한 작업장

벽 등으로 구획된 실에서, 자동차의 점검·정비를 행하는 작업장을 말한다. 이 경우 경정비 이외에 화기를 사용하는 용접·판금작업 등은 불가하다.

라) 자동차 등의 세정을 위한 작업장

자동차의 세정을 행하는 것으로 이동식, 고정식, 컨베이어식(세차에서 마감까지의 공정인 것을 포함한다) 등에 의한 세차기기에 의하는 외에, 사람에 의한 세차도 포함된다.

마) 주유취급소에 출입하는 사람을 대상으로 한 점포·휴게음식점 또는 전시장 점포, 휴게음식점, 전시장에 대해서는 그 물품이나 음식물의 종류, 수량은 관계없으며, 이 외 물품 등의 대부분 행위소개, 대리, 중개 등의 영업도 가능하다. 그러나 카바레, 나이트클럽, 오락실 등 풍속영업에 관한 것, 이용실, 미용실 등은 분명히 주유 등을 위하여 출입하는 자를 대상으로 한 것은 아니므로 인정되지 않으며, 건축물의 창을 매개로 물품판매 또는 차량에 승차한 채로 하는 판매는 인정되지 않는다.(Drive In 매점)

바) 주유취급소의 관계자가 거주하는 주거시설

소유자·관리자·점유자가 거주하는 주거는 전용주거이며, 종업원 등의 기숙사등도 포함된다.

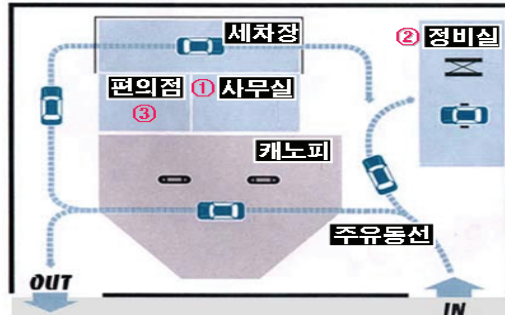
사) 그 밖의 소방방재청장이 고시하는 건축물·시설

- (1) 배터리 충전을 위한 작업장
- (2) 농기구 부품점 또는 농기구 간이정비시설
- (3) 계량증명업을 위한 작업장
- (4) 주유취급소 부지의 토양오염을 복원하기 위한 시설

(5) 태양광 발전설비

2) 건축물의 면적 제한

상기한 건축물중 주유취급소의 직원외의 자가 출입하는 주유취급소의 사무소, 점검 및 간이정비를 위한 작업장, 점포·휴게음식점 및 전시장의 용도로 제공하는 부분의 면적의 합은 500㎡를 넘을 수 없다.

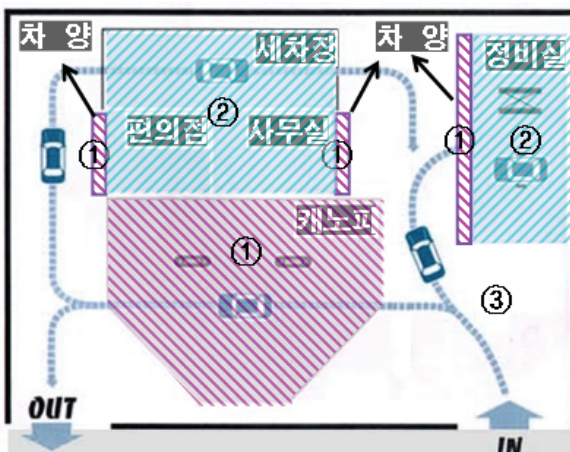


[그림 135] 건축면적 제한(① + ② + ③ < 500㎡ 이어야 함)

3) 옥내주유취급소를 설치할 수 없는 건축물

가) 옥내주유취급소란

옥내주유취급소란 건축물 안에 설치하는 주유취급소와 캐노피·차마·차양·부연·발코니 및 루버의 수평투영 면적이 주유취급소의 공지면적(주유취급소의 부지면적에서 건축물 중 벽 및 바닥으로 구획된 부분의 수평투영면적을 뺀 면적)의 3분의 1을 초과하는 주유취급소를 말한다.



※ 설명
 캐노피 등의 수평투영면적 ④=① 면적의 합
 공지면적 ⑤=③(부지면적)-②(각 면적의 합)
 ④/⑤ = 1/3을 초과할 경우 옥내주유취급소에 해당한다

[그림 136] 옥내주유취급소

나) 옥내주유취급소를 설치할 수 있는 건축물

옥내주유취급소는 근린생활시설 중 의원 및 학원 등, 위락시설, 판매시설, 운수시설, 숙박시설, 노유자시설, 의료시설, 공동주택, 교육연구시설, 공장과 다중이용업의 용도로 쓰이는 부분이 있는 건축물 외의 건축물에 설치할 수 있다.

다) 소방시설 요건

옥내주유취급소에서 발생한 화재를 옥내주유취급소의 용도로 사용하는 부분 외의 부분에 자동적으로 유효하게 알릴 수 있는 자동화재탐지설비 등을 설치해야 한다.

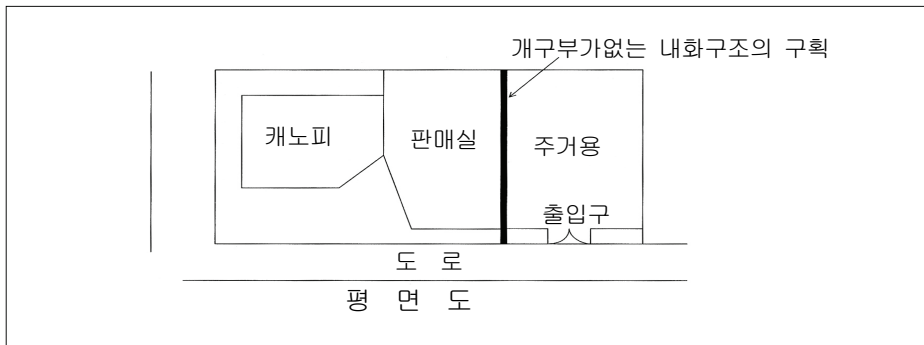
바. 건축물의 구조

1) 벽·기둥·바닥·보·지붕·창 및 출입구

주유취급소내 건축물은 화재예방 및 화재 시 연소확대 방지를 위해 벽·기둥·바닥·보 및 지붕은 내화구조 또는 불연재료로 하고, 창 및 출입구(간이정비소 및 세차장의 자동차 등의 출입구 제외)에는 방화문 또는 불연재료로 된 문을 설치해야 한다. 또한 사무실 등의 창 및 출입구에 유리를 사용하는 경우에는 망입유리 또는 강화유리로 해야 한다. 강화유리를 설치할 경우 두께는 창에는 8mm 이상, 출입구에는 12mm 이상으로 해야 한다.

2) 주유취급소 관계자 주거시설

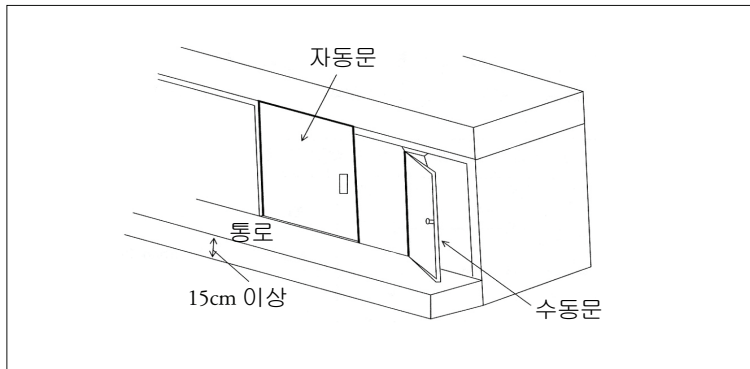
주유취급소의 관계자가 거주하는 주거시설은 주유취급소에서 화재 발생시 연소확대 방지를 위해 개구부가 없는 내화구조의 바닥 또는 벽으로 당해 건축물의 다른 부분과 구획하고 주유를 위한 작업장 등 위험물취급장소에 면한 쪽의 벽에는 출입구를 설치하지 말아야 한다.



(그림 137) 주거시설의 벽 및 출입구 예

3) 화기취급 장소

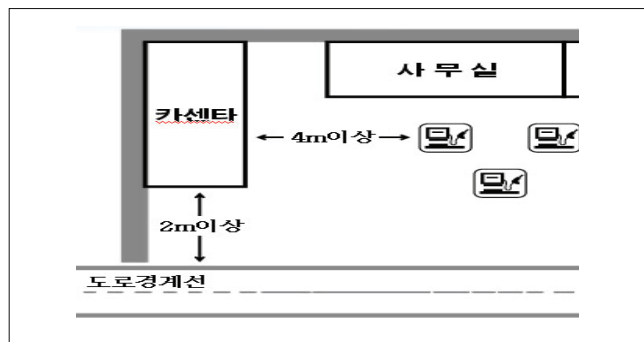
주유취급소내 건축물 중 간이정비시설 및 세차시설을 제외한 건축물에서 화기를 사용하는 곳은 누설한 가연성의 증기가 그 내부에 유입되지 아니하도록 출입구는 건축물의 안에서 밖으로 수시로 개방할 수 있는 자동폐쇄식의 것으로 하고, 출입구 또는 사이통로의 문턱의 높이를 15cm 이상으로 하며, 높이 1m 이하의 부분에 있는 창 등은 밀폐시켜야 한다.



(그림 138) 화기취급장소의 가연성 증기 유입방지 구조 예

4) 자동차등의 점검·정비를 행하는 설비

자동차등의 점검 및 정비를 행하는 설비의 위치는 고정주유설비로부터 4m 이상, 도로경계선으로부터 2m 이상 떨어지게 해야 한다(바닥 및 벽으로 구획된 옥내의 작업장에 설치하는 경우 제외). 또한 위험물을 취급하는 설비는 위험물의 누설·넘침 또는 비산을 방지할 수 있는 구조로 해야 한다.



(그림 139) 간이정비시설의 설치 예

5) 자동차 등의 세정을 행하는 설비

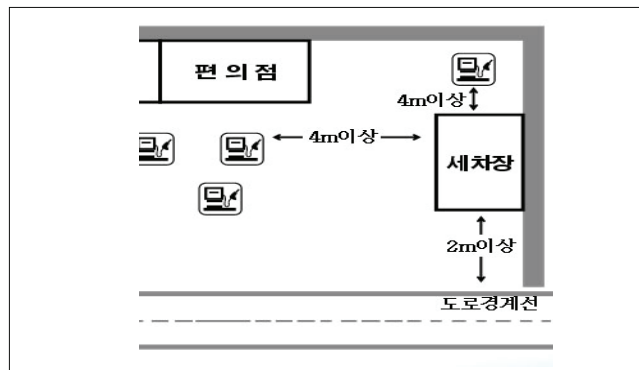
주유취급소내에 세차시설 등을 설치하는 경우 설비 기준은 다음과 같다.

가) 증기세차기를 설치할 경우

화재시 연소확대 방지를 위해 그 주위에 불연재료로 된 높이 1m 이상의 담을 설치하고 출입구가 고정주유설비에 면하지 아니하도록 하고, 담은 고정주유설비로부터 4m 이상 떨어지게 하여야 한다.

나) 증기세차기 외의 세차기를 설치할 경우

증기를 사용하지 않는 세차기의 경우에는 고정주유설비로부터 4m이상, 도로경계선으로부터 2m 이상 떨어지게 해야 한다(작업장이 바닥 및 벽으로 구획된 옥내의 작업장에 설치하는 경우 제외).



[그림 140] 세차장의 설치 예

6) 주유원 간이대기실

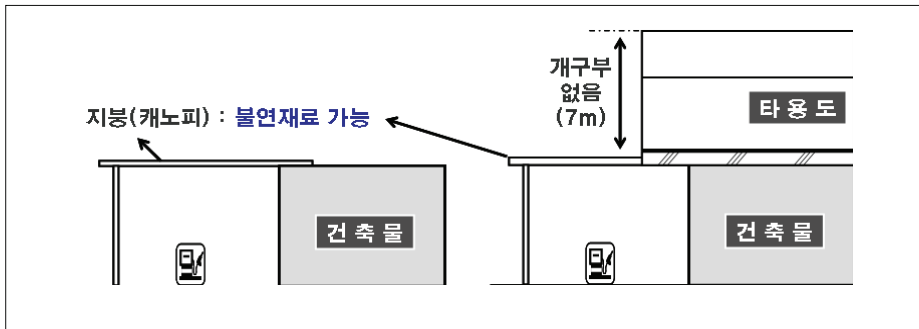
주유원의 휴식을 위한 간이대기실을 설치할 경우 불연재료로 하고 바퀴가 부착되지 아니한 고정식으로 해야 한다. 설치위치는 차량의 출입 및 주유작업에 장애를 주지 아니하는 장소에 바닥면적 2.5㎡ 이하(주유공지 및 급유공지 외의 장소에 설치할 경우 면적 제한 없음)로 설치해야 한다.

사. 옥내주유취급소의 건축물의 구조

옥내주유취급소의 경우 상기한 일반적인 주유취급소의 건축물의 구조기준을 따르는 외에 다음 기준에 적합해야 한다.

1) 벽·기둥·바닥·보 및 지붕

옥내주유취급소의 경우 화재시 연소확대 방지를 위해 옥내주유취급소로 사용하는 부분의 벽·기둥·바닥·보 및 지붕을 내화구조로 하고, 개구부가 없는 내화구조의 바닥 또는 벽으로 당해 건축물의 다른 부분과 구획해야 한다. 단 건축물의 옥내주유취급소의 용도로 사용하는 부분의 상부에 상층이 없는 경우에는 지붕을 불연재료로 할 수 있다.

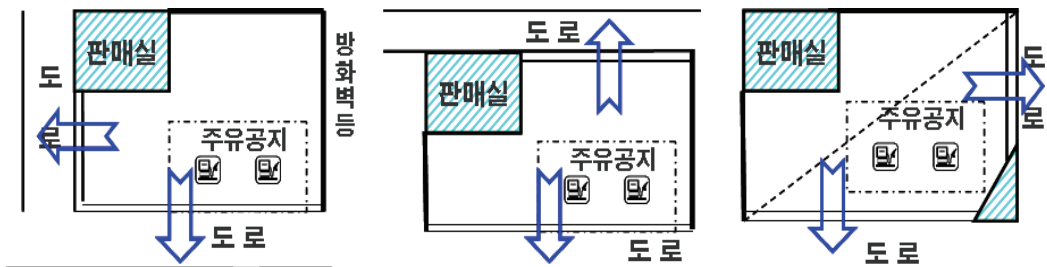


(그림 141) 옥내주유취급소의 구획 예

또한 건축물 중 옥내주유취급소의 용도로 사용하는 부분 외에는 주유를 위한 작업장 등 위험물취급 장소와 접하는 외벽의 창(망입유리로 된 붙박이 창을 제외한다) 및 출입구를 설치하지 말아야 한다.

2) 통풍성 구조

건축물 안에 설치하는 옥내주유취급소의 경우 위험물 취급시 발생한 유증기가 체류하지 아니하고, 피난이 용이하도록 주유취급소의 용도로 사용하는 부분의 2 이상의 방면은 자동차 등이 출입하는 측 또는 통풍 및 피난상 필요한 공지에 접하도록 벽을 설치하지 말아야 한다.



(그림 142) 통풍성이 2이상 확보된 예

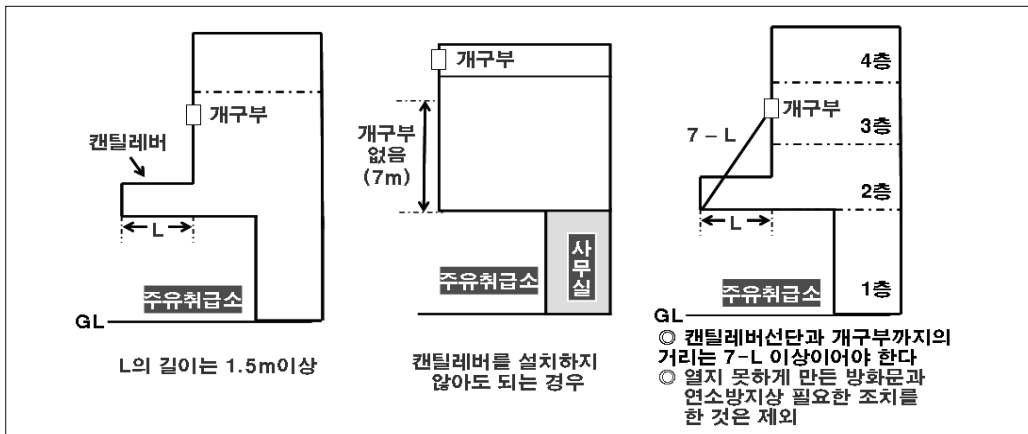
또한 가연성 증기가 채류할 우려가 있는 구멍이나 구덩이 등이 없도록 해야 한다.

3) 캔틸레버

옥내주유취급소의 용도로 사용하는 부분에 상층이 있는 경우에는 상층으로의 연소 확대를 방지하기 위해 내화구조로 된 캔틸레버를 다음 기준에 따라 설치해야 한다.

가) 옥내주유취급소의 용도에 사용하는 부분(고정주유설비와 접하는 방향 및 벽이 개방된 부분에 한함)의 바로 윗층의 바닥에 이어서 1.5m 이상 내어 붙일 것. 다만 바로 윗층의 바닥으로부터 높이 7m 이내에 있는 윗층의 외벽에 개구부가 없는 경우에는 그러하지 아니하다.

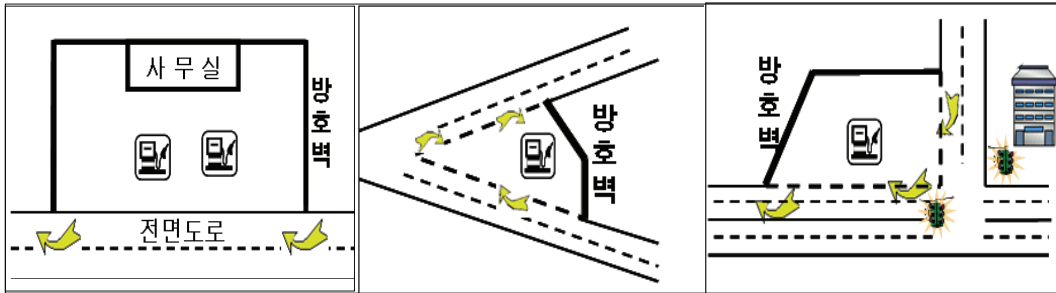
나) 캔틸레버 선단과 윗층의 개구부(열지 못하게 만든 방화문과 연소방지상 필요한 조치를 한 것을 제외)까지의 사이에는 7m에서 당해 캔틸레버의 내어 붙인 거리를 뺀 길이 이상의 거리를 보유할 것.



(그림 143) 캔틸레버의 설치 예

아. 담 또는 벽

주유취급소의 주위에는 화재예방과 화재시 연소확대 방지를 위해 자동차 등이 출입하는 쪽 외의 부분에 높이 2m 이상의 내화구조 또는 불연재료의 담 또는 벽을 설치하여야 한다.



(그림 144) 주유취급소 주위의 담 또는 벽 설치 예

1) 연소의 우려가 있는 건축물이 있는 경우 담 또는 벽의 높이

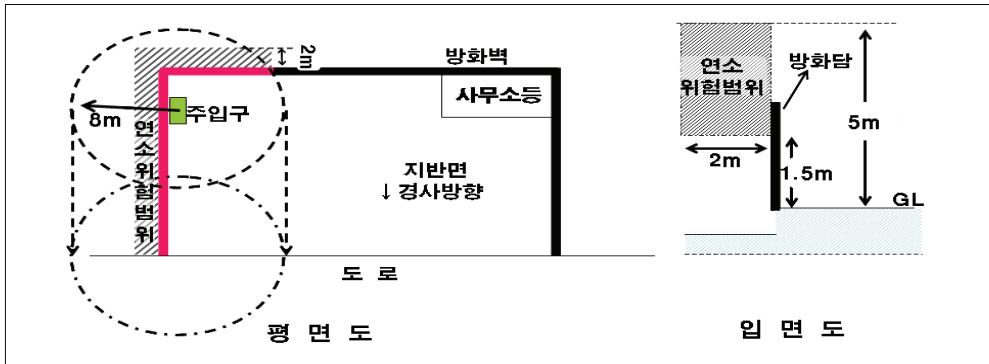
주유취급소의 인근에 연소의 우려가 있는 건축물이 있는 경우에는 다음 표에 따라 방화상 유효한 높이로 해야 한다.

연소의 우려 범위의 구분	연소의 우려 범위 내에 있는 건축물 또는 개구부까지 담으로부터의 수평최단거리	연소의 우려범위 내에 있는 개구부의 상단까지 공지 지반면으로부터의 높이	방화상 유효한 담의 최소높이
제1종 연소범위	1.0m 이하	1.5m 초과 2.0m 이하	2.5m
		2.0m 초과 3.0m 이하	3.0m
		3.0m 초과	3.5m
	1.0m 초과 1.5m 이하	1.5m 초과 2.0m 이하	2.5m
		2.0m 초과	3.0m
1.5m 초과 2.0m 이하	1.5m 초과	2.5m	
제2종 연소범위	1.0m 이하	2.0m 초과	2.5m

2) 연소의 우려범위 구분

가) 제1종 연소범위

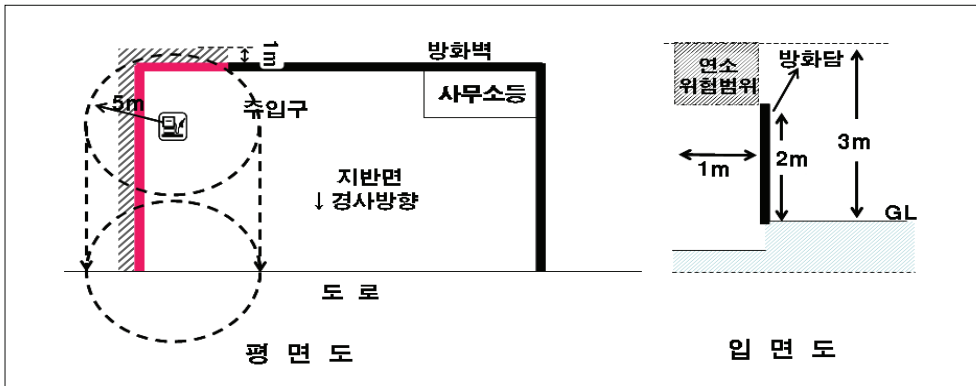
제1종 연소범위란 주입구에 의한 연소의 우려범위로서 지하탱크의 주입구를 중심으로 한 반경 8m, 높이 5m의 가상원통을 설정하고 이 원통을 주유취급소 공지의 지반면 경사를 따라 낮은 방향으로 그 중심을 부지경계선까지 이동하였을 때 가상원통과 접촉 또는 교차되는 담의 부분으로부터 수평거리 2m 내의 범위 중 공지의 지반면으로부터 높이가 1.5m를 초과하고 5m 이내인 범위를 말한다.



(그림 145) 제1종 연소범위 예

나) 제2종 연소범위

제2종 연소범위란 고정주유설비 또는 고정급유설비에 의한 연소의 우려범위로서 고정주유설비 또는 고정급유설비를 중심으로 한 반경 5m, 높이 3m의 가상원통을 설정하고 이 원통을 주유취급소 공지의 지반면 경사를 따라 낮은 방향으로 그 중심을 부지 경계선까지 이동하였을 때 가상원통과 접촉 또는 교차되는 담의 부분으로부터 수평거리 1m 내의 범위 중 공지의 지반면으로부터 높이가 2m를 초과하고, 3m 이하인 범위를 말한다.

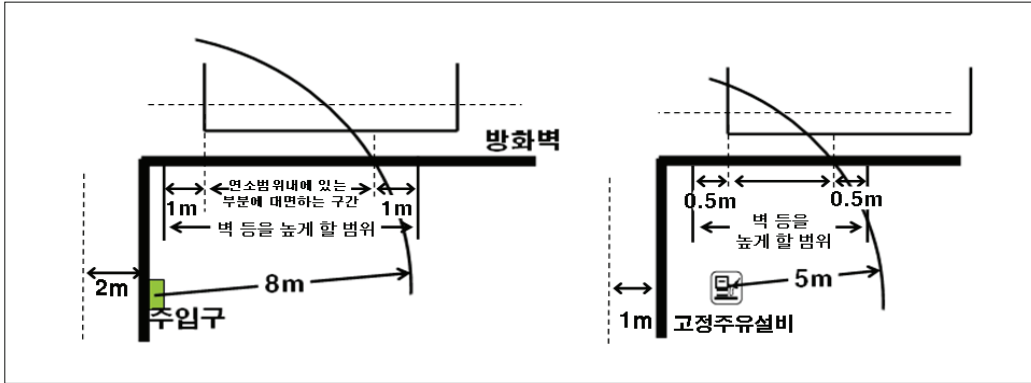


(그림 146) 제2종 연소범위 예

3) 벽을 높게 해야 할 범위

연소의 우려범위 내에 있는 건축물의 부분과 대면하고 있는 담의 부분 및 당해 부분의 양단으로부터 제1종 연소범위에 있어서는 1m, 제2종 연소범위에 있어서는 0.5m를 연장한 부분까지를 상기 표에 따라 방화상 유효한 높이로 설치하여야 한다. 다만

연소의 우려범위 내의 건축물이 내화구조(개구부에 방화문을 설치한 것을 포함)인 경우에는 그러하지 아니하다.



(그림 147) 벽을 높게 해야 할 범위

4) 담 또는 벽의 일부분에 유리를 부착할 수 있는 경우

가) 유리 부착위치

연소확대의 위험이 있기 때문에 유리를 부착하는 위치는 주입구, 고정주유설비 및 고정급유설비로부터 4m 이상 이격되어야 한다.

나) 유리 부착방법

- (1) 주유취급소 내의 지반면으로부터 70cm를 초과하는 부분에 한하여 유리를 부착할 것
- (2) 하나의 유리판의 가로 길이는 2m 이내일 것
- (3) 유리판의 테두리를 금속제의 구조물에 견고하게 고정하고 해당 구조물을 담 또는 벽에 견고하게 부착할 것
- (4) 유리의 구조는 접합유리(두장의 유리를 두께 0.76mm 이상의 폴리비닐부틸 랠 필름으로 접합한 구조)로 하되, 유리구획 부분의 내화시험방법(KS F2845)에 따라 시험하여 비차열 30분 이상의 방화성능이 인정될 것
- (5) 유리를 부착하는 범위는 담 또는 벽의 길이의 10분의 2를 초과하지 아니할 것

자. 캐노피

캐노피란 주유취급소의 옥외에서 자동차 등에 위험물을 주입할 때 비나 눈 등을 피하기 위한 시설로서 배관이 캐노피 내부를 통과할 경우에는 1개 이상의 점검구를 설

치해야 하고, 캐노피 외부의 점검이 곤란한 장소에 배관을 설치하는 경우에는 용접이
음으로 해야 한다. 또한 캐노피 외부의 배관이 일광열의 영향을 받을 우려가 있는 경
우에는 단열재로 피복해야 한다.

차. 펌프실 등의 구조

주유취급소에 펌프실 그 밖에 위험물을 취급하는 실을 설치하는 경우에는 다음 기준
에 적합하게 하여야 한다.

1) 바닥

위험물을 취급하는 펌프실 등의 바닥은 누출 시 누출한 위험물이 침투하지 아니하는
구조로 하고 적당한 경사를 두어 위험물이 한곳에 모이도록 집유설비를 설치해야 한다.

2) 채광·조명·환기 및 배출설비

펌프실 등에는 위험물을 안전하게 취급하는데 필요한 채광, 조명 및 환기설비를 설
치해야 하며 가연성증기가 채류 할 우려가 있을 경우에는 그 증기를 옥외에 배출하는
설비를 설치해야 한다.

3) 펌프실의 출입구

고정주유설비 또는 고정급유설비 중 펌프기기를 호스기기와 분리하여 설치하는 경
우에는 유사시 신속하게 펌프 동작을 멈추는 등의 조치를 취하기 위하여 펌프실의 출
입구를 주유공지 또는 급유공지에 접하도록 하고, 자동폐쇄식의 감종방화문을 설치하
여야 한다.

4) 표지 및 게시판

펌프실 등에는 제조소의 기준에 따라 보기 쉬운 곳에 위험물펌프실, 위험물 취급실
등의 표지를 한 표지판과 방화에 관하여 필요한 사항을 게시한 게시판을 설치하여야
한다.

5) 출입구

출입구에는 펌프실 등에서 위험물이 누출 시 실 밖으로 유출되지 아니하도록 바닥
로부터 0.1m 이상의 턱을 설치해야 한다.

4. 항공기주유취급소의 특례

가. 항공기 주유취급소란

항공기 주유취급소란 비행장에서 항공기, 비행장에 소속된 차량 등에 주유하는 취급소를 말하는 것으로 그 특성상 일반적인 주유취급소의 시설 기준 중 주유공지 및 급유공지, 표지 및 계시판, 설치할 수 있는 탱크의 종류 및 최대수량, 탱크의 매설 위치, 고정주유설비의 구조, 주유관의 길이, 담 또는 벽, 캐노피에 관한 규정을 적용하지 아니 한다.

나. 항공기 주유취급소 공통 특례 기준

항공기주유취급소에는 항공기 등에 직접 주유하는데 필요한 공지를 보유해야 하며 공지의 지면은 콘크리트 등으로 포장해야 한다. 또한 공지에는 누설한 위험물 그 밖의 액체가 공지의 외부로 유출되지 아니하도록 배수구 및 유분리장치를 설치해야 한다. 다만 누설한 위험물 등의 유출을 방지하기 위한 조치를 한 경우에는 그러하지 아니하다.

다. 지하식 고정주유설비 방식의 특례 기준

호스기기가 지하의 상자에 설치된 지하식 고정주유설비를 사용하여 주유하는 경우 물이 스며들지 않도록 호스기기를 설치한 상자에는 적당한 방수조치를 해야 하고 고정주유설비의 펌프기기와 호스기기를 분리하여 설치한 경우에는 펌프기기를 정지하는 등의 방법에 의하여 위험물저장탱크로부터 위험물의 이송을 긴급히 정지할 수 있는 장치를 설치해야 한다.

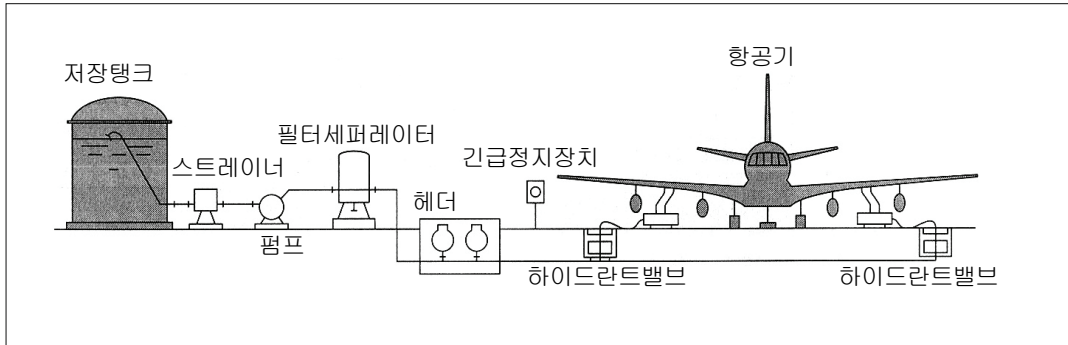
라. 주유배관 및 호스기기에 의한 방식(hydrant 방식) 특례 기준

주유배관(연료를 이송하기 위한 배관) 및 당해 주유배관의 선단부에 접속하는 호스기기를 사용하는 경우 다음 기준에 적합해야 한다.

- 1) 주유배관의 선단부에는 밸브를 설치 할 것.
- 2) 주유배관의 선단부를 지면 아래의 상자에 설치한 경우에는 당해 상자에 대하여 적당한 방수조치를 할 것.
- 3) 주유배관의 선단부에 접속하는 호스기기는 누설우려가 없도록 하는 등 화재에

방상 안전한 구조로 하고, 주유호스의 선단에 축적되는 정전기를 유효하게 제거하는 장치를 설치할 것.

- 4) 항공기주유취급소에는 펌프기기를 정지하는 등의 방법에 의하여 위험물저장탱크로부터 위험물의 이송을 긴급히 정지할 수 있는 장치를 설치할 것.

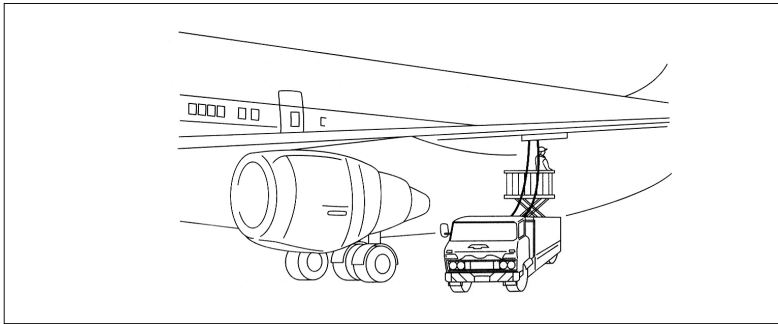


(그림 148) 주유배관 및 호스기기에 의한 방식 예

마. 주유호스차에 의한 방식 특례 기준

주유호스차(주유배관의 선단부에 접속하는 호스기기를 적재한 차량)를 이용하여 주유하는 항공기 주유취급소를 말하는 것으로 다음 기준에 적합해야 한다.

- 1) 주유배관의 선단부에는 밸브를 설치할 것.
- 2) 주유배관의 선단부를 지면 아래의 상자에 설치한 경우에는 당해 상자에 대하여 적당한 방수조치를 할 것.
- 3) 펌프기기를 정지하는 등의 방법에 의하여 위험물저장탱크로부터 위험물 이송을 긴급히 정지할 수 있는 장치를 할 것.
- 4) 주유호스차는 화재예방상 안전한 장소에 상치할 것.
- 5) 주유호스차의 호스기기에는 접지도선을 설치하고 주유호스의 선단에 축적되는 정전기를 유효하게 제거할 수 있는 장치를 설치할 것.
- 6) 항공기 주유취급소에는 정전기를 유효하게 제거할 수 있는 접지전극을 설치할 것.
- 7) 기타 주유호스차의 호스기기 등은 이동탱크저장소의 주유탱크차 특례기준을 준용.



[그림 149] 주유호스차에 의한 방식 예

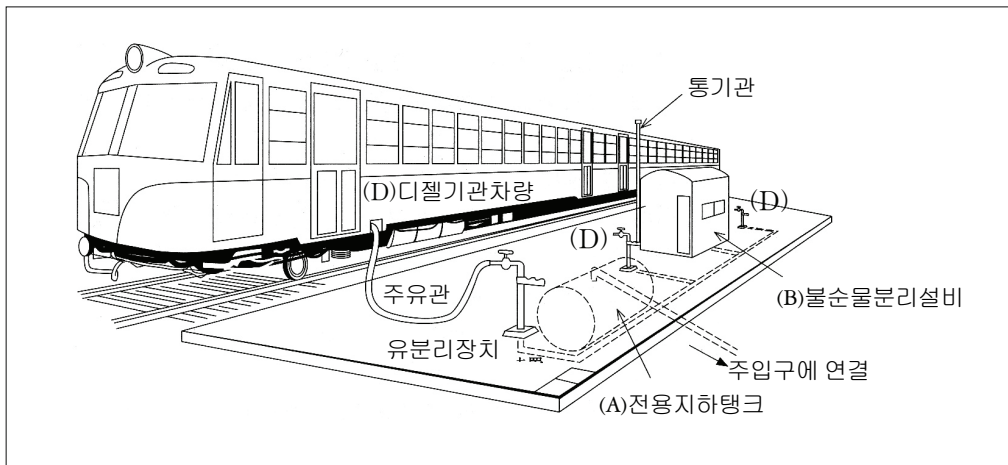
바. 주유탱크차를 이용한 방식 특례 기준

주유탱크차를 사용하여 주유하는 항공기 주유취급소에는 정전기를 유효하게 제거할 수 있는 접지전극을 설치해야 한다.

5. 철도주유취급소의 특례

가. 철도주유취급소란

철도 주유취급소란 철도 또는 궤도에 의하여 운행하는 차량에 주유하는 주유취급소를 말하는 것으로 특례기준은 다음과 같다.



[그림 150] 철도 주유취급소의 예

나. 철도주유취급소의 공통 특례 기준

철도 또는 궤도에 의하여 운행하는 차량에 직접 주유하는데 필요한 공지를 보유해야 하고 공지 중 위험물이 누설할 우려가 있는 부분과 고정주유설비 또는 주유배관의 선단부 주위에 있어서는 그 지면을 콘크리트 등으로 포장해야 한다. 또한 포장 부분에는 누설한 위험물 그밖의 액체가 외부로 유출되지 아니하도록 배수구 및 유분리장치를 설치해야 한다.

다. 지하식 고정주유설비를 이용하는 방식 특례 기준

호스기기가 지하의 상자에 설치된 지하식 고정주유설비를 사용하여 주유하는 경우 물이 스며 들지 않도록 호스기기를 설치한 상자에는 적당한 방수조치를 해야 하고 고정주유설비의 펌프기와 호스기기를 분리하여 설치한 경우에는 펌프기를 정지하는 등의 방법에 의하여 위험물저장탱크로부터 위험물의 이송을 긴급히 정지할 수 있는 장치를 설치해야 한다.

라. 주유배관 및 호스기기를 이용하는 방식 특례 기준

주유배관(연료를 이송하기 위한 배관) 및 당해 주유배관의 선단부에 접속하는 호스기기를 사용하는 경우 다음 기준에 적합해야 한다.

- 1) 주유배관의 선단부에는 밸브를 설치 할 것.
- 2) 주유배관의 선단부를 지면 아래의 상자에 설치한 경우에는 당해 상자에 대하여 적당한 방수조치를 할 것.
- 3) 주유배관의 선단부에 접속하는 호스기기는 누설우려가 없도록 하는 등 화재에 방상 안전한 구조로 하고, 주유호스의 선단에 축적되는 정전기를 유효하게 제거하는 장치를 설치할 것.
- 4) 철도주유취급소에는 펌프기를 정지하는 등의 방법에 의하여 위험물저장탱크로부터 위험물의 이송을 긴급히 정지할 수 있는 장치를 설치할 것.

6. 고속국도주유취급소의 특례

고속국도 주유취급소란 고속국도의 도로변에 설치된 주유취급소를 말하는 것으로 고정주유설비 및 고정급유설비에 접속한 전용탱크의 용량을 60,000리터 까지 할 수 있다.

7. 자가용주유취급소의 특례

자가용주유취급소란 당해 주유취급소의 소유자, 관리자 또는 점유자가 소유·관리하는 자동차 또는 오토바이 등에 주유하는 시설을 말하는 것으로 주유공지 및 급유공지에 대한 규제를 받지 아니한다. 그러나 주유하는 자동차 등의 일부 또는 전부가 튀어나온 상태로 주유하지 않는 넓이를 확보하는 것이 필요하다. 자가용주유취급소 기준의 특례는 자동차용 주유취급소에 관한 기준이 적용되는 것이고, 자동차용 이외의 항공기 주유취급소, 선박주유취급소 또는 철도주유취급소에 대해서는 영업용이든 자가용이든 위치·구조·설비에 관한 기준상 차이가 없다.

8. 선박주유취급소의 특례

가. 선박주유취급소란

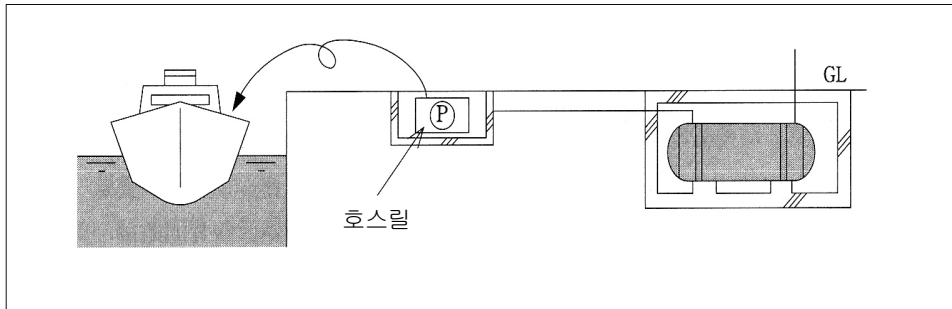
선박주유취급소란 선박연료탱크에 직접 주유하기 위한 취급소이다. 따라서 선박항해에 필요한 연료를 주유하는 것이므로 예를 들어 위험물을 선적하는 경우나 선박 상호간 주유하는 경우 등은 이 규정에 해당하지 않는다.

나. 선박주유취급소의 공통 특례 기준

선박주유취급소에는 선박에 직접 주유하기 위한 공지와 계류시설을 보유해야 한다. 공지 및 고정주유설비 및 주유배관의 선단부의 주위에는 그 지반면을 콘크리트 등으로 포장해야 하고, 누설한 위험물 그 밖의 액체가 공지의 외부로 유출되지 아니하도록 배수구 및 유분리장치를 설치해야 한다. 다만 누설한 위험물 등의 유출을 방지하기 위한 조치를 한 경우에는 그러하지 아니하다. 또한 위험물이 유출될 경우 회수 등의 응급조치를 강구 할 수 있는 설비를 설치하여야 한다.

다. 지하식 고정주유설비를 이용하는 방식의 특례 기준

호스기기가 지하의 상자에 설치된 지하식 고정주유설비를 사용하여 주유하는 경우 물이 스며들지 않도록 호스기기를 설치한 상자에는 적당한 방수조치를 해야 하고 고정주유설비의 펌프기기와 호스기기를 분리하여 설치한 경우에는 펌프기기를 정지하는 등의 방법에 의하여 위험물저장탱크로부터 위험물의 이송을 긴급히 정지할 수 있는 장치를 설치해야 한다.

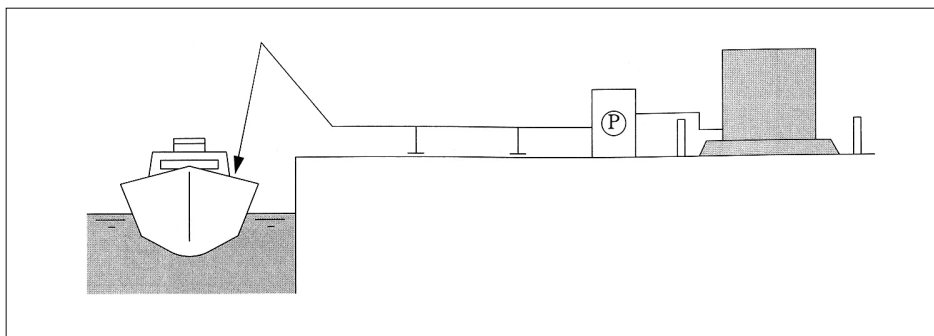


[그림 151] 지하식 고정주유설비를 이용하는 예

라. 주유배관 및 호스기기를 이용하는 방식 특례 기준

주유배관(연료를 이송하기 위한 배관) 및 당해 주유배관의 선단부에 접속하는 호스기기를 사용하는 경우 다음 기준에 적합해야 한다.

- 1) 주유배관의 선단부에는 밸브를 설치 할 것.
- 2) 주유배관의 선단부를 지면 아래의 상자에 설치한 경우에는 당해 상자에 대하여 적당한 방수조치를 할 것.
- 3) 주유배관의 선단부에 접속하는 호스기기는 누설우려가 없도록 하는 등 화재에 방상 안전한 구조로 하고, 주유호스의 선단에 축적되는 정전기를 유효하게 제거하는 장치를 설치할 것.
- 4) 선박주유취급소에는 펌프기기를 정지하는 등의 방법에 의하여 위험물저장탱크로부터 위험물의 이송을 긴급히 정지할 수 있는 장치를 설치할 것.



[그림 152] 주유배관을 이용하는 경우 예

9. 고객이 직접 주유하는 주유취급소의 특례

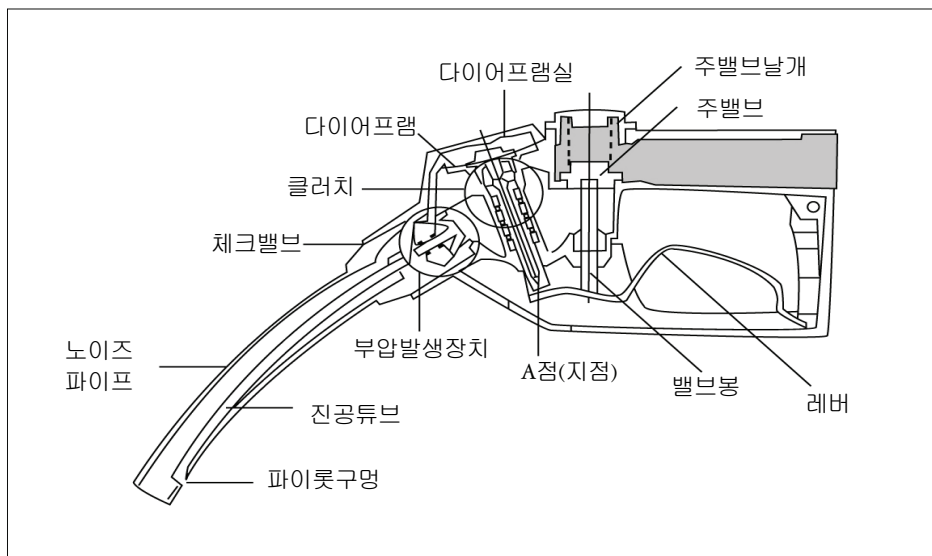
가. 고객이 직접 주유하는 주유취급소란

고객이 직접 주유하는 주유취급소란 고객이 직접 자동차 등의 연료탱크 또는 용기에 위험물을 주입하는 주유취급소를 말하는 것으로 여기에 사용되는 고정주유설비 및 고정급유설비를 셀프용고정주유설비 또는 셀프용고정급유설비라 한다.

나. 셀프용 고정주유설비 기준

1) 주유노즐

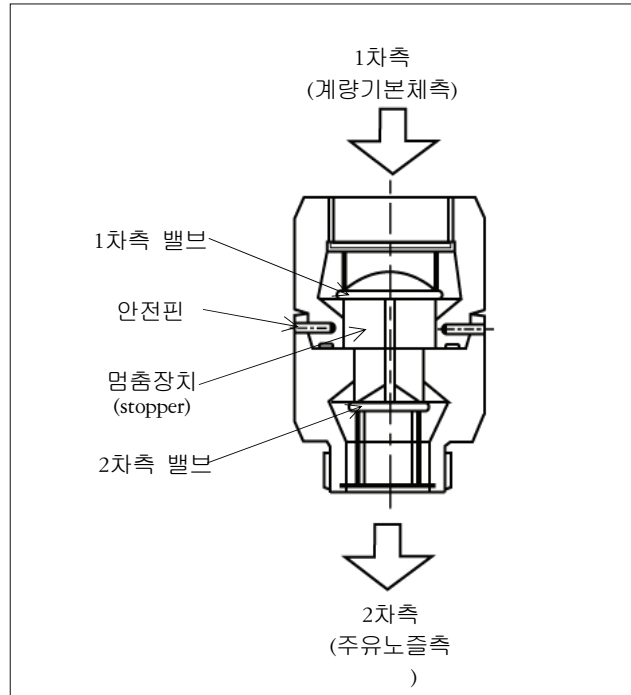
셀프용 고정주유설비의 주유호스의 선단부에 수동개폐장치를 부착한 주유노즐을 설치해야 한다. 다만 수동개폐장치를 개방한 상태로 고정시키는 장치가 부착된 경우에는 주유작업을 개시함에 있어서 주유노즐의 수동개폐장치가 개방상태에 있을 시 수동개폐장치를 일단 폐쇄시켜야만 다시 주유를 개시할 수 있는 구조여야하고, 주유노즐이 자동차등의 주유구로부터 이탈 시 주유를 자동적으로 정지시키는 구조여야 한다. 또한 주유노즐은 자동차 등의 연료탱크가 가득 찬 경우 자동적으로 정지시키는 구조로 해야 한다.



[그림 153] 주유노즐 구조

2) 주유호스

주유호스는 200kg중 이하의 하중에 의하여 파단 또는 이탈되어야 하고, 파단 또는 이탈된 부분으로부터의 위험물 누출을 방지할 수 있는 구조여야 한다.



[그림 154] 긴급이탈 카플러

3) 오주유 방지 장치

휘발유와 경유 상호간의 오인에 의한 주유를 방지할 수 있는 구조로 하여야 한다.

4) 주유량 및 주유시간

1회의 연속 주유량 및 주유시간의 상한을 미리 설정할 수 있는 구조로 해야 한다. 이 경우 주유량의 상한은 휘발유는 100리터 이하, 경유는 200리터 이하로 하며, 주유시간의 상한은 4분 이하로 한다.

다. 셀프용 고정급유설비 기준

1) 급유노즐

급유호스의 선단부에 수동개폐장치를 부착한 급유노즐을 설치하며, 이 급유노즐은 용기가 가득 찬 경우에 위험물의 급유를 자동적으로 정지시킬 수 있는 구조로 해야 한다.

2) 급유량 및 급유시간

1회의 연속급유량 및 급유시간의 상한을 미리 설정할 수 있는 구조로 하고, 급유량의 상한은 100리터 이하, 급유시간의 상한은 6분 이하로 한다.

라. 고정주유설비 및 고정급유설비 주위의 표시

셀프용고정주유설비 또는 셀프용고정급유설비의 주위의 보기 쉬운 곳에 고객이 직접 주유할 수 있다는 의미의 표시를 하고 자동차의 정차위치 또는 용기를 놓는 위치를 표시하고, 주유호스 등의 직근에 호스기기 등의 사용방법 및 위험물의 품목을 표시해야 한다.

또한 셀프용이 아닌 고정주유설비와 고정급유설비를 함께 설치하는 경우에는 셀프용이 아닌 것의 주위에 고객이 직접 사용할 수 없다는 의미의 표시를 해야 한다.

마. 감시대 등의 설치

고객에 의한 주유작업을 감시·제어하고 고객에 대한 필요한 지시를 하기 위해 감시대를 설치해야 한다. 감시대는 모든 셀프용고정주유설비 또는 셀프용고정급유설비에서의 고객의 취급작업을 직접 볼 수 있는 위치에 설치해야 하고, 고객의 취급작업을 직접 볼 수 없는 부분이 있는 경우에는 당해 부분의 감시를 위한 카메라를 설치해야 한다.

또한 감시대에는 모든 셀프용고정주유설비 또는 셀프용고정급유설비로의 위험물 공급을 정지시킬 수 있는 제어장치를 설치하고, 고객에게 필요한 지시를 할 수 있는 방송설비를 설치해야 한다.

10. 압축수소충전설비 설치 주유취급소의 특례기준

가. 압축수소충전설비 설치 주유취급소란

전기를 원동력으로 하는 자동차 등에 수소를 충전하기 위한 설비(압축수소를 충전하는 설비에 한함)를 설치하는 주유취급소를 말한다.

나. 취급탱크

위험물로부터 수소를 제조하기 위한 개질장치에 접속하는 50,000리터 이하의 원료탱크를 설치할 수 있으며, 지하에 매설하여야 한다.

다. 주요 설비기준

1) 개질장치

개질장치는 자동차 등이 충돌할 우려가 없는 옥외에 설치하고, 개질원료 및 수소가 누출된 경우에 개질장치의 운전을 자동으로 정지시키는 장치를 설치해야 한다. 펌프설비에는 개질원료의 토출압력이 최대상용압력을 초과하여 상승하는 것을 방지하기 위한 장치를 강구하고, 개질장치의 위험물 취급량은 지정수량의 10배미만으로 하여야 한다.

2) 압축기(壓縮機)

압축기는 가스의 토출압력이 최대상용압력을 초과하여 상승하는 경우에 압축기의 운전을 자동으로 정지시키는 장치를 설치하고, 토출측과 가장 가까운 배관에 역류방지 밸브를 설치하며, 자동차 등의 충돌을 방지하는 조치를 강구해야 한다.

3) 충전설비

충전설비의 위치는 주유공지 또는 급유공지 외의 장소로 하되, 주유공지 또는 급유공지에서 압축수소를 충전하는 것이 불가능한 장소로 하고, 충전호스는 자동차 등의 가스충전구와 정상적으로 접속하지 않은 경우에는 가스가 공급되지 않는 구조로 하며, 200kg중 이하의 하중에 의하여 파단 또는 이탈되어야 하고, 파단 또는 이탈된 부분으로부터 가스 누출을 방지할 수 있는 구조로 하여야 한다. 또한 자동차 등의 충돌을 방지하는 조치를 강구하고 자동차 등의 충돌을 감지하여 운전을 자동으로 정지시키는 구조여야 한다.

4) 가스배관

가스배관의 위치는 주유공지 또는 급유공지 외의 장소로 하되, 자동차 등이 충돌할 우려가 없는 장소로 하거나 자동차 등의 충돌을 방지하는 조치를 강구하고, 가스배관으로부터 화재가 발생한 경우에 주유공지·급유공지 및 전용탱크·폐유탱크 등·간이탱크의 주입구로의 연소확대를 방지하는 조치를 강구하여야 한다.

누출된 가스가 체류할 우려가 있는 장소에 설치하는 경우에는 접속부를 용접하여야 하나 당해 접속부의 주위에 가스누출검지설비를 설치한 경우에는 용접하지 아니할 수 있다.

축압기(蓄壓器)로부터 충전설비로의 가스 공급을 긴급히 정지시킬 수 있는 장치를 설치하고 기동장치는 화재발생 시 신속히 조작할 수 있는 장소에 두어야 한다.

5) 압축수소의 수입(受入)설비

수입설비의 위치는 주유공지 또는 급유공지 외의 장소로 하되, 주유공지 또는 급유공지에서 가스를 수입하는 것이 불가능한 장소로 하고, 자동차 등의 충돌을 방지하는 조치를 강구하여야 한다.

라. 기타 안전조치 기준

1) 불연재료로 된 담의 설치

압축기·축압기·개질장치와 주유공지·급유공지·전용탱크·폐유탱크 등·간이탱크의 주입구의 사이에는 화재가 발생한 경우에 상호 연소확대를 방지하기 위하여 높이가 1.5m 정도의 불연재료로 된 담을 설치하여야 한다.

2) 집유구조물의 설치

고정주유설비·고정급유설비 및 전용탱크·폐유탱크 등·간이탱크의 주입구로부터 누출된 위험물이 충전설비·축압기·개질장치에 도달하지 않도록 깊이 30cm, 폭 10cm의 집유 구조물을 설치하여야 한다.

3) 자동차 등의 충돌방지 조치

현수식을 제외한 고정주유설비·고정급유설비 및 간이탱크의 주위에는 자동차 등의 충돌을 방지하는 조치를 강구해야 한다.

제2절 판매취급소

1. 판매취급소란

판매취급소란 점포에서 위험물을 용기에 담아 판매하기 위하여 지정수량의 40배 이하의 위험물을 취급하는 장소를 말한다. 일반적으로 석유가게, 도료류 판매점, 화공약품 상회 등이 판매취급소에 속한다고 할 수 있다. 판매취급소는 국민 생활과 밀접한 관련이 있는 시설로서 안전거리 및 보유공지에 대한 제한이 없다.

2. 판매취급소의 분류

위험물안전관리법에서는 저장 또는 취급하는 수량의 지정수량 배수에 따라 제1종 판매취급소와 제2종 판매취급소로 구분하고 있다.

3. 제1종 판매취급소의 시설기준

가. 제1종 판매취급소란

제1종 판매취급소란 저장 또는 취급하는 위험물의 수량이 지정수량 20배 이하인 판매취급소를 말한다.

나. 설치 위치

제1종 판매취급소는 건축물의 1층에 설치해야 한다. 건축물의 지하층이나 2층이상의 층에는 설치할 수 없다. 건축물의 일부에 설치할 수 있으며, 판매취급소의 용도로 사용하는 부분 외의 용도에 대한 특별한 규정은 없다.

다. 표지 및 게시판

제1종 판매취급소에는 제조소의 기준을 준용하여 보기 쉬운 곳에 “위험물 판매취급소(1종)”라는 표시를 한 표지판과 방화에 필요한 사항을 게시한 게시판을 설치하여야 한다.

라. 건축물의 구조

1) 건축물의 벽

제1종 판매취급소의 용도로 사용되는 건축물의 부분은 내화구조 또는 불연재료로 하고, 판매취급소로 사용되는 부분과 다른 용도로 사용하는 부분과의 격벽은 내화구조로 해야 한다.

2) 보 및 천장

보는 불연재료로 하고 천장을 설치할 경우 불연재료로 해야 한다.

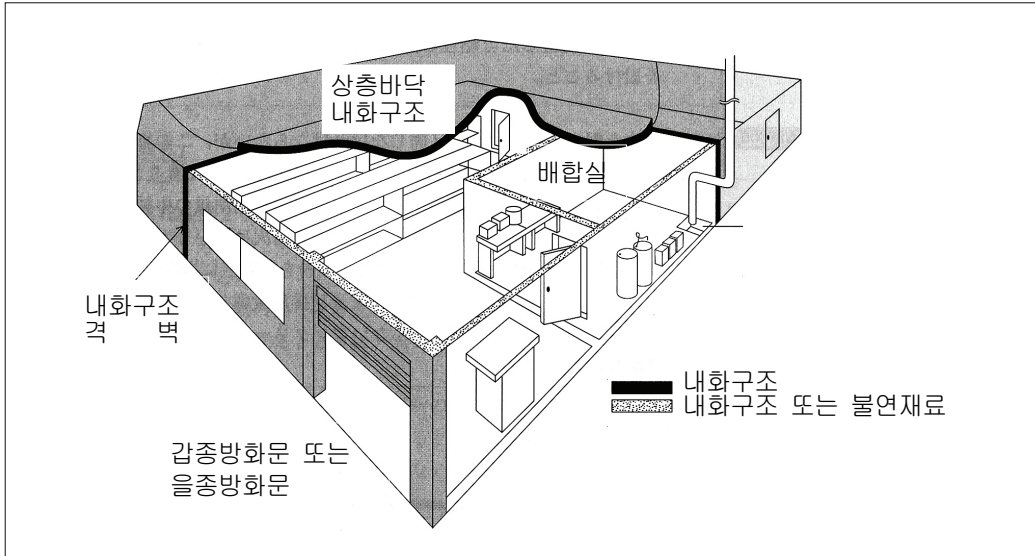
3) 상층 바닥 및 지붕

제1종 판매취급소의 용도로 사용하는 부분에 상층이 있는 경우에 있어서는 그 상층

의 바닥을 내화구조로 하고, 상층이 없는 경우에 있어서는 지붕을 내화구조 또는 불연 재료로 해야 한다.

4) 창 및 출입구

창 및 출입구에는 갑종 방화문 또는 을종방화문을 설치해야 하고, 창 및 출입구에 유리를 사용하는 경우에는 망입유리로 해야 한다.



(그림 155) 제1종 판매취급소의 구조

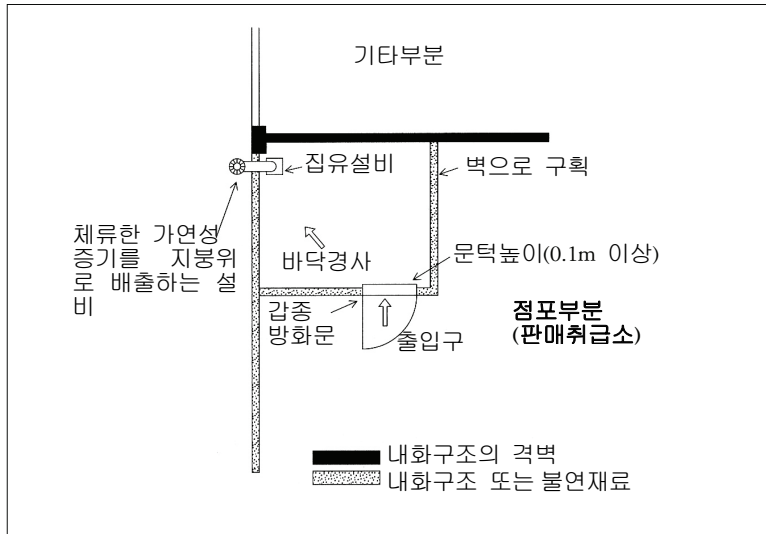
마. 전기설비

제1종판매취급소의 용도로 사용하는 건축물에 설치하는 전기설비는 전기사업법에 의한 전기설비기술기준에 의한다.

바. 배합실 기준

위험물을 배합하는 실은 바닥면적 6㎡ 이상 15㎡ 이하로 하고 내화구조 또는 불연 재료로된 벽으로 구획해야 한다. 바닥은 위험물이 침투하지 아니하는 구조로 하여 적당한 경사를 두고 집유설비를 설치해야하며, 출입구에는 수시로 열 수 있는 자동폐쇄식의 갑종방화문을 설치하고 출입구 문턱의 높이는 바닥 면으로부터 0.1m 이상으로 해야 한다.

또한 폭발성 분위기 생성 방지를 위해 내부에 체류한 가연성의 증기 또는 가연성의 미분을 지붕 위로 방출하는 설비를 설치해야 한다.



[그림 156] 배합실의 설치 예

4. 제2종 판매취급소의 시설기준

가. 제2종 판매취급소란

제2종 판매취급소란 저장 또는 취급하는 위험물의 수량이 지정수량의 40배 이하인 판매취급소를 말한다.

나. 제1종 판매취급소 시설기준 준용

제1종 판매취급소의 설치위치, 표지 및 게시판, 창 또는 출입구의 망입유리, 전기설비 및 배합실 기준을 준용한다.

다. 건축물의 구조

1) 벽·기둥·바닥 및 보

제2종 판매취급소의 용도로 사용하는 부분은 벽·기둥·바닥 및 보를 내화구조로 하고, 천장이 있는 경우에는 이를 불연재료로 하며, 판매취급소로 사용하는 부분과 다른 부분과의 격벽은 내화구조로 해야 한다.

2) 상층 바닥 및 지붕

상층이 있는 경우에는 상층의 바닥을 내화구조로 하는 동시에 상층으로의 연소를 방

지하기 위한 조치를 강구하고, 상층이 없는 경우에는 지붕을 내화구조로 해야 한다.

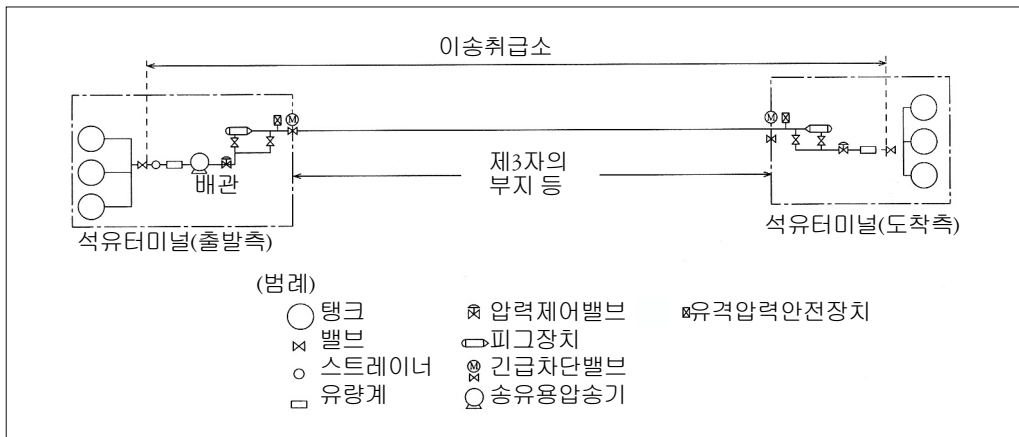
3) 창 및 출입구

제2종 판매취급소의 용도로 사용하는 부분 중 연소의 우려가 없는 부분에 한하여 창을 두되, 당해 창에는 갑종 방화문 또는 을종 방화문을 설치해야 한다. 또한 출입구에도 갑종방화문 또는 을종방화문을 설치하되 연소의 우려가 있는 벽 또는 창의 부분에 설치하는 출입구에는 수시로 열 수 있는 자동폐쇄식의 갑종방화문을 설치하여야 한다.

제3절 이송취급소

1. 이송취급소란

이송취급소란 배관 및 이에 부속하는 설비에 의하여 위험물을 이송하는 취급소로서 일종의 파이프라인 시설이다.



[그림 157] 이송취급소의 예

2. 이송취급소에 해당하지 않는 경우

다음의 경우에는 외관상 이송취급소에 해당하나 위험물안전관리법상 이송취급소에 해당하지 아니한다.

- 가. 송유관안전관리법에 의한 송유관에 의하여 위험물을 이송하는 경우
- 나. 제조소등에 관계된 시설(배관을 제외한다) 및 그 부지가 같은 사업소 안에 있고 당해 사업소안에서만 위험물을 이송하는 경우
- 다. 사업소와 사업소의 사이에 도로(폭 2미터 이상의 일반교통에 이용되는 도로로서 자동차의 통행이 가능한 것을 말한다)만 있고 사업소와 사업소 사이의 이송 배관이 그 도로를 횡단하는 경우
- 라. 사업소와 사업소 사이의 이송배관이 제3자(당해 사업소와 관련이 있거나 유사한 사업을 하는 자에 한한다)의 토지만을 통과하는 경우로서 당해 배관의 길이가 100미터 이하인 경우
- 마. 해상구조물에 설치된 배관(이송되는 위험물이 별표 1의 제4류 위험물 중 제1석유류인 경우에는 배관의 내경이 30센티미터 미만인 것에 한한다)으로서 당해 해상구조물에 설치된 배관의 길이가 30미터 이하인 경우
- 바. 사업소와 사업소 사이의 이송배관이 상기한 다 내지 마의 규정에 의한 경우 중 2 이상에 해당하는 경우
- 사. 농어촌 전기공급사업촉진법에 따라 설치된 자가발전시설에 사용되는 위험물을 이송하는 경우

3. 이송취급소의 시설기준

가. 설치장소

이송취급소의 배관은 제3자의 부지 등에 설치하기 때문에 사고나 재해가 발생 한 경우 그 지역에 주는 영향이 크므로 안전상의 문제, 기술적 측면, 환경보호 등의 이유에 따라 그 설치에 대하여 금지 또는 제한을 한다. 이송취급소를 설치할 수 없는 장소는 다음과 같다.

- 1) 철도 및 도로의 터널 안
- 2) 고속국도 및 자동차 전용도로(도로법 제61조 제1항의 규정에 의하여 지정된 도로)의 차도·길어깨 및 중앙분리대
- 3) 호수·저수지 등으로서 수리의 수원이 되는 곳
- 4) 급경사 지역으로서 붕괴의 위험이 있는 지역

다만 지형상황 등 부득이한 사유가 있고 안전에 필요한 조치를 한 경우와 고속국도·자동차전용도로·호수 및 저수지를 횡단하여 설치하는 경우에는 이송취급소를 설치할 수 있다.

나. 배관·관이음 쇠 및 밸브의 재료 및 구조

1) 배관 등의 재질

배관등의 구분	규격 번호		종 류
배 관	KS	D 3564	고압배관용 탄소강관 (STPG)
		D 3562	압력배관용 탄소강관 (STS)
		D 3570	고온배관용 탄소강관 (STPT)
		D 3576	배관용 스텐인레스강관 (SUS)
용접식관이음	KS	B 1541	배관용 강제 맞대기용접식 관이음쇠
플렌지식 관이음	KS	B 1501	철강제 관플렌지 압력단계
		B 1519	관플렌지의 개스킷자리치수
		B 1502	관플렌지의 치수허용차
		B 1511	철강제 관플렌지의 기본치수
		B 1503	강제용접식 플렌지
밸 브	KS	B 2361	주강 플렌지형 밸브

2) 배관 등의 구조

가) 배관 등의 강도

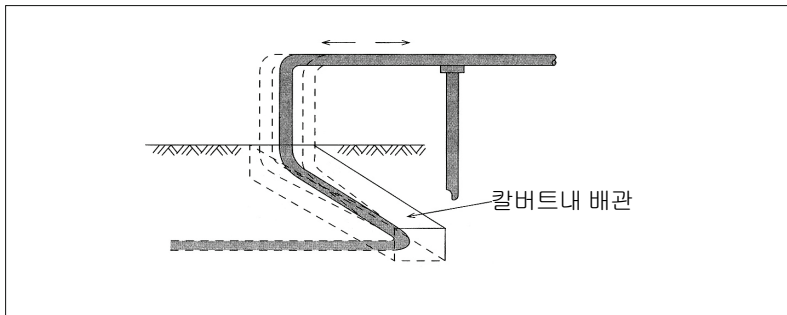
배관 등은 위험물의 중량, 배관 등의 내압, 배관 등과 그 부속설비의 자중, 토압, 수압, 열차하중, 자동차 하중 및 부력 등의 주하중과 풍하중, 설하중, 온도변화의 영향, 진동의 영향, 지진의 영향, 배의 닢에 의한 충격의 영향, 파도와 조류의 영향, 설치공정상의 영향 및 다른 공사에 의한 영향 등의 종 하중에 의하여 생기는 응력에 대한 안전성이 있어야 한다. 또한 교량에 설치하는 배관은 교량의 굴곡·신축·진동 등에 대하여 안전한 구조로 하여야 한다.

나) 배관의 두께

배관의 외경(단위 mm)	배관의 두께(단위 mm)
114.3 미만	4.5
114.3 이상 139.8 미만	4.9
139.8 이상 165.2 미만	5.1
165.2 이상 216.3 미만	5.5
216.3 이상 355.6 미만	6.4
355.6 이상 508.0 미만	7.9
508.0 이상	9.5

다) 신축흡수 조치

배관의 안전에 영향을 미칠 수 있는 신축이 생길 우려가 있는 부분에는 그 신축을 흡수하는 조치를 강구하여야 한다. 「배관의 안전에 영향을 미칠 수 있는 신축」이란 온도변화에 수반하는 신축 또는 부등침하의 우려가 있는 부분 등에서 발생하는 압축, 인장, 굴곡 및 전단의 각 응력 또는 합성응력의 어느 하나가 허용응력을 초과하는 경우를 말한다. 「그 신축을 흡수하는 조치」로서는 굽은관에 의한 것을 원칙으로 하지만, 배관중에 엘보를 사용하여 배관루프를 형성하는 방법도 고려할 수 있다.



(그림 158) 굽은 관에 의한 신축흡수 조치

라) 배관 등의 이음

배관 등의 이음은 아크용접 또는 이와 동등 이상의 효과를 갖는 용접방법에 의하여야 한다. 다만 용접에 의하는 것이 적당하지 아니한 경우는 안전상 필요한 강도가 있

는 플렌지 이음으로 할 수 있다. 플렌지 이음을 하는 경우 당해 이음부분의 점검을 하고 위험물의 누설확산을 방지하기 위한 조치를 강구하여야 한다. 다만 해저 입하배관의 경우에는 누설확산방지조치를 하지 아니할 수 있다.

마) 부식방지피복

(1) 지하 또는 해저에 설치한 배관 등

지하 또는 해저에 설치한 배관 등에는 내구성이 있고 전기절연저항이 큰 도복장재료를 사용하여 외면 부식을 방지하기 위한 조치를 하여야 한다. 도장재는 수도용강관아스팔트도복장방법(KS D 8306)에 정한 아스팔트에나멜, 수도용강관콜타르에나멜도복장방법(KS D 8307)에 정한 콜타르 에나멜을 사용하고, 복장재는 수도용강관아스팔트도복장방법(KS D 8306)에 정한 비니론크로즈, 글라스크로즈, 글라스매트 또는 폴리에틸렌, 헤시안크로즈, 타르에폭시, 페트로라툼테이프, 경질염화비닐라이닝강관, 폴리에틸렌열수축튜브, 나이론12수지 등을 사용한다.

방식피복의 방법은 수도용강관아스팔트도복장방법(KS D 8306)에 정한 방법, 수도용강관콜타르에나멜도복장방법(KS D 8307)에 정한 방법 또는 이와 동등 이상의 부식방지효과가 있는 방법에 의한다.

(2) 지상 또는 해상에 설치한 배관

지상 또는 해상에 설치한 배관 등에는 외면 부식을 방지하기 위한 도장을 실시하여야 한다.

바) 전기방식

지하 또는 해저에 설치한 배관 등에는 다음 기준에 의하여 전기방식 조치를 하여야 한다. 이 경우 근접한 매설물 그 밖의 구조물에 대하여 영향을 미치지 아니하도록 필요한 조치를 하여야 한다.

- (1) 방식 전위는 포화황산동전극 기준으로 마이너스 0.8V 이하로 할 것.
- (2) 적절한 간격(200m 내지 500m)으로 전위측정단자를 설치할 것.
- (3) 전기철로 부지 등 전류의 영향을 받는 장소에 배관 등을 매설하는 경우에는 강제배류법 등에 의한 조치를 할 것.

사) 배관 가열 또는 보온 설비

배관 등에 가열 또는 보온하기 위한 설비를 설치하는 경우에는 화재예방상 안전하고 다른 시설물에 영향을 주지 아니하는 구조로 하여야 한다.

다. 배관설치 기준

1) 지하매설

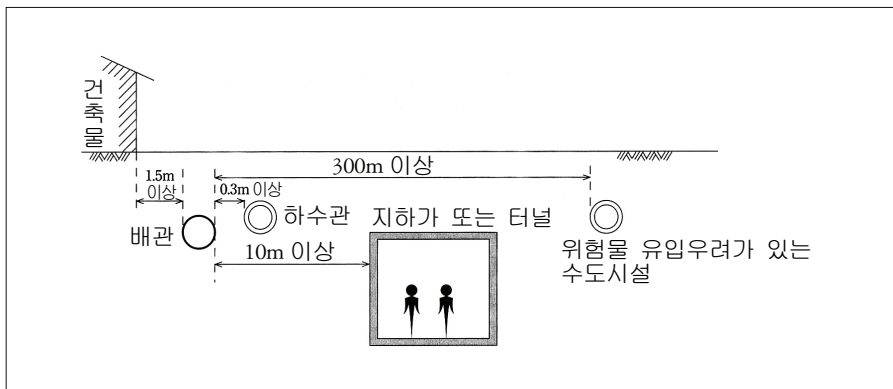
가) 안전거리

사고 발생시 피해를 최소화하기 위해 지하매설 배관은 그 외면으로부터 건축물, 지하가, 터널 또는 수도시설까지 다음 기준에 따라 안전거리를 두어야 한다. 다만 지하가, 터널 및 수도시설에 있어서 적절한 누설확산방지조치를 한 경우에 그 안전거리를 2분의 1의 범위 안에서 단축할 수 있다.

- (1) 건축물(지하가 내의 건축물 제외) : 1.5m 이상
- (2) 지하가 및 터널 : 10m 이상
- (3) 수도법에 의한 수도시설(위험물의 유입우려가 없는 것에 한함) : 300m 이상

나) 주변 공작물과의 이격거리

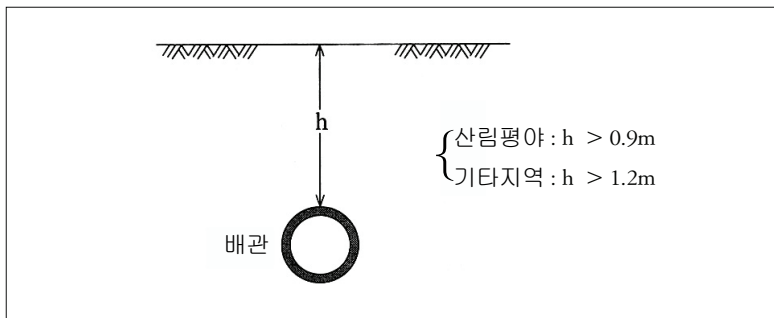
지하매설 배관은 각 매설물의 검사, 수리, 대체작업의 시공 상 이유, 전기부식의 영향 등을 피하기 위해 그 외면으로부터 다른 공작물에 대하여 0.3m 이상의 거리를 보유해야 한다. 다만 0.3m 이상의 거리를 보유하기 곤란한 경우로서 당해 공작물의 보전을 위하여 필요한 조치를 하는 경우에는 그러하지 아니하다.



(그림 159) 배관과 건축물등과의 수평거리

다) 지표면과의 거리

지하매설 배관을 지상으로부터의 충격 등으로부터 보호하기 위해서 배관의 외면과 지표면과의 거리는 산이나 들에 있어서는 0.9m 이상, 그 밖의 지역에 있어서는 1.2m 이상으로 해야 한다. 다만 당해 배관을 각각의 깊이로 매설하는 경우와 동등 이상의 안전성이 확보되는 견고하고 내구성이 있는 방호구조물 안에 설치하는 경우에는 그러하지 아니하다. 또한 지반의 동결로 인한 손상을 받지 아니하도록 적절한 깊이로 매설해야 한다.



[그림 160] 지하배관의 지표면으로부터의 거리

라) 기타 안전조치

배관을 성토 또는 절토를 한 경사면의 부근에 매설하는 경우에는 경사면의 붕괴에 의한 피해가 발생하지 아니하도록 매설해야하고, 배관의 입상부, 지반의 급변부 등 지지조건이 급변하는 장소에 있어서는 굵은 관을 사용하거나 지반개량 그 밖에 필요한 조치를 강구해야 한다. 또한 배관의 하부에는 사질토 또는 모래로 20cm(자동차 등의 하중이 없는 경우에는 10cm) 이상, 배관의 상부에는 사질토 또는 모래로 30cm(자동차 등의 하중이 없는 경우에는 20cm) 이상 채워야 한다.

2) 도로 밑 매설

가) 매설 장소

배관은 자동차 하중의 영향이 적은 장소에 매설해야 한다. 이러한 장소로서 보도, 갓길, 분리대, 정차지대, 경사면 등이 있다. 또한 전선, 수도관, 하수도관, 가스관 또는 이와 유사한 것이 매설되어 있거나 매설할 계획이 있는 도로에 매설하는 경우에는 이들의 상부에 매설하지 말아야 한다. 다만 다른 매설물의 깊이가 2m 이상인 때에는 매설 할 수 있다.

나) 안전거리

배관은 그 외면으로부터 도로의 경계에 대하여 1m 이상의 안전거리를 두어야 한다.

다) 주변 공작물과의 이격거리

배관(보호 판 또는 방호구조물에 의하여 배관을 보호하는 경우에는 당해 보호 판 또는 방호구조물을 말함)은 그 외면으로부터 다른 공작물에 대하여 0.3m 이상의 거리를 보유해야 한다. 다만 배관의 외면에서 다른 공작물에 대하여 0.3m 이상의 거리를 보유하기 곤란한 경우로서 당해 공작물의 보전을 위하여 필요한 조치를 하는 경우에는 그러하지 아니하다.

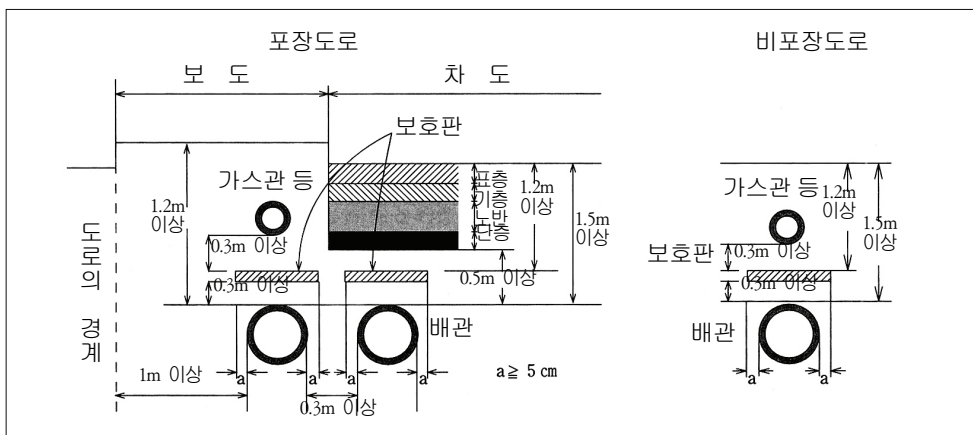
라) 배관 보호조치

시가지 도로의 밑에 매설하는 경우에는 배관의 외경보다 10cm 이상 넓은 견고하고 내구성이 있는 재질의 보호판을 배관의 상부로부터 30cm 이상의 위에 설치해야 한다. 다만 방호구조물 안에 설치하는 경우에는 그러하지 아니하다.

마) 노면으로부터의 거리

(1) 시가지 도로

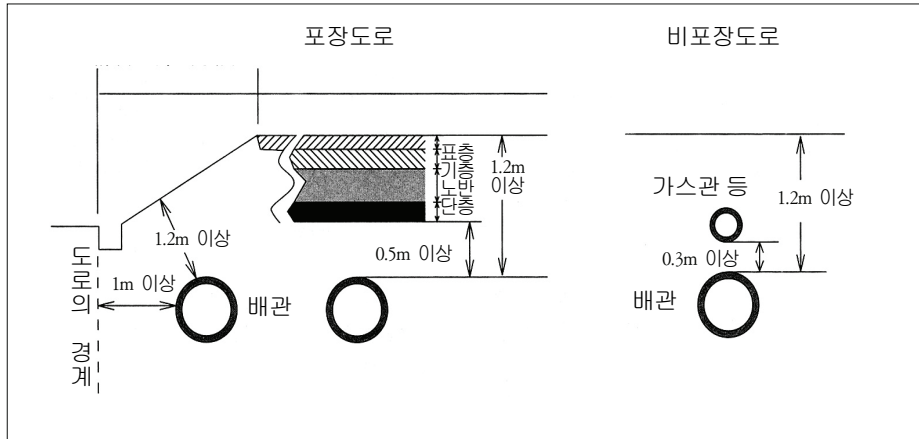
시가지 도로의 노면 아래에 매설하는 경우에는 배관(방호구조물 안에 설치하는 경우 제외)의 외면과 노면과의 거리는 1.5m 이상, 보호 판 또는 방호구조물의 외면과 노면과의 거리는 1.2m 이상으로 해야 한다.



(그림 161) 시가지 도로의 노면 밑에 매설

(2) 시가지 외의 도로

시가지 외의 도로의 노면아래에 매설하는 경우에는 배관의 외면과 노면과의 거리는 1.2m 이상으로 해야 한다.



(그림 162) 시가지 외의 도로 노면밑에 매설

(3) 포장된 차도

포장된 차도에 매설하는 경우에는 포장부분의 노반(차단층이 있는 경우에는 당해 차단층을 말한다)의 밑에 매설하고, 배관의 외면과 노반 최하부의 거리는 0.5m 이상으로 해야 한다.

(4) 노면 밑 외의 도로 밑

노면 밑 외의 도로 밑이란 길 어깨, 경사면, 도랑 등을 말하는 것으로 이곳에 매설하는 경우에는 배관의 외면과 지표면과의 거리는 1.2m, 보호관 도는 방호구조물에 의하여 보호된 배관에 있어서는 0.6m, 시가지의 도로 밑에 매설하는 경우에는 0.9m 이상으로 해야 한다.

바) 기타 시설기준

기타 시설기준은 지하배관 기준을 준용한다.

3) 철도부지 밑 매설

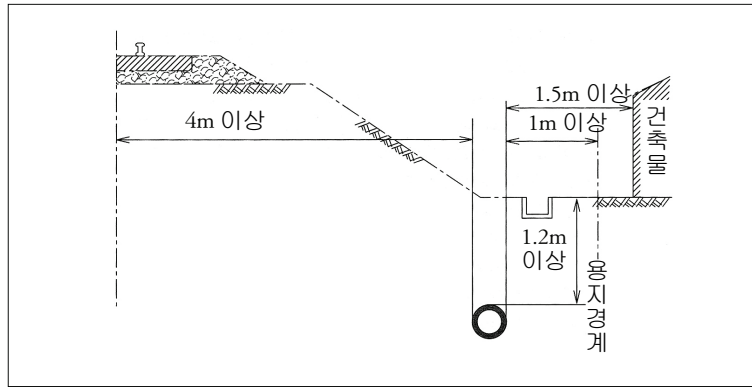
철도부지란 철도차량을 운행하기 위한 궤도와 이를 받치는 노반 또는 공작물로 구성된 시설을 설치하거나 설치하기 위한 용지를 말한다.

가) 철도로부터 이격거리

열차하중이 배관에 미치지 아니하도록 배관은 그 외면으로부터 철도 중심선에 대하여는 4m 이상, 당해 철도부지(도로에 인접한 경우에는 제외)의 용지 경계에 대하여는 1m 이상의 거리를 유지해야 한다. 다만 열차하중의 영향을 받지 아니하도록 매설하거나 배관의 구조가 열차하중을 견딜 수 있도록 된 경우에는 그러하지 아니하다.

나) 지표면과의 거리

지상으로부터 영향을 최소화하기 위해 배관이 외면과 지표면과의 거리는 1.2m 이상으로 해야 한다.



[그림 163] 철도부지 밑에 매설

다) 기타 시설기준

기타 시설기준은 지하배관 기준을 준용한다.

4) 하천 홍수관리구역내 매설

배관을 하천법 제12조에 따라 지정된 홍수관리구역 내에 매설하는 경우에는 지하매설 기준을 따르는 외에 제방 또는 호안이 하천관리구역의 지반면과 접하는 부분으로부터 하천관리상 필요한 거리를 유지하여야 한다.

5) 지상설치

가) 안전거리(이송기지의 구내에 설치된 것은 제외)

배관을 지상에 설치시 사고시를 고려하여 다음 표에 따른 안전거리를 확보하여야 한다.

안 전 거 리 확보 대 상 물	안전거리
철도 또는 도로	25m 이상
주택 등	
고압가스, 액화석유가스시설 등	35m 이상
유치원, 학교 등 교육시설	45m 이상
노유자시설, 사회복지시설로서 수용인원 20인 이상인 것	
의료법에 의한 종합병원, 병원, 요양병원	
도시계획법의 공공용지, 도시공원법의 도시공원	
극장, 영화관, 공연장 등으로 수용인원 300인 이상인 것	
판매시설, 숙박시설, 위락시설 등 불특정 다수인을 수용하는 시설 중 연면적 1,000㎡ 이상인 것	
1일 평균 2만명 이상 이용하는 기차역, 버스터미널	65m 이상
문화재	
수도시설로 위험물 유입될 가능성이 있는 것	300m 이상

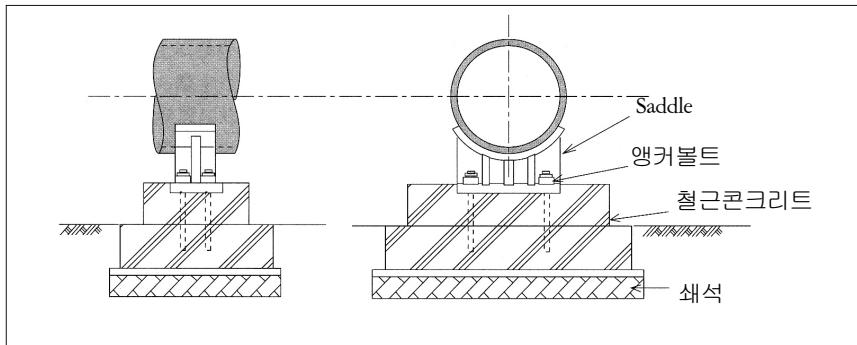
나) 보유공지

배관의 주변에는 유지보수 등을 위하여 배관(이송기지 구내에 설치한 것 제외)의 양 측면으로부터 당해 배관의 최대상용압력에 따라 다음 표에 의한 너비(국토의 계획 및 이용에 관한 법률에 의한 공업지역 또는 전용공업지역에 설치한 배관에 있어서는 그 너비의 3분의 1)의 공지를 보유하여야 한다. 다만 양단을 폐쇄한 밀폐구조의 방호구조물 안에 배관을 설치하거나 위험물의 유출확산을 방지할 수 있는 방화상 유효한 담을 설치하는 등 안전상 필요한 조치를 하는 경우에는 그러하지 아니하다.

배관의 최대상용압력	공지의 너비
0.3MPa 미만	5m 이상
0.3MPa 이상 1MPa 미만	9m 이상
1MPa 이상	15m 이상

다) 배관 설치방법

배관은 지표면의 습기의 영향 또는 부식을 방지하기 위해서 지표면에 접하지 아니하도록 설치하고, 지진·풍압·지반침하·온도변화에 의한 신축 등에 대하여 안전성이 있는 철근콘크리트조 또는 이와 동등 이상의 내화성이 있는 지지물에 의하여 지지되도록 해야 한다. 다만, 화재에 의하여 당해 구조물이 변형될 우려가 없는 지지물에 의하여 지지되는 경우에는 그러하지 아니하다.



(그림 164) 배관 지지 예

또한 배관은 다른 공작물에 대하여 배관의 유지관리상 필요한 간격을 가져야 하고, 단열재 등으로 배관을 감싸는 경우에는 일정구간마다 점검구를 두거나 단열재 등을 쉽게 떼고 붙일 수 있도록 하는 등 점검이 쉬운 구조로 해야 한다.

라) 배관 보호조치

자동차·선박 등의 충돌에 의하여 배관 또는 지지물이 손상을 받을 우려가 있는 경우에는 견고하고 내구성이 있는 보호설비를 설치해야 한다.

6) 해저설치

가) 설치 위치

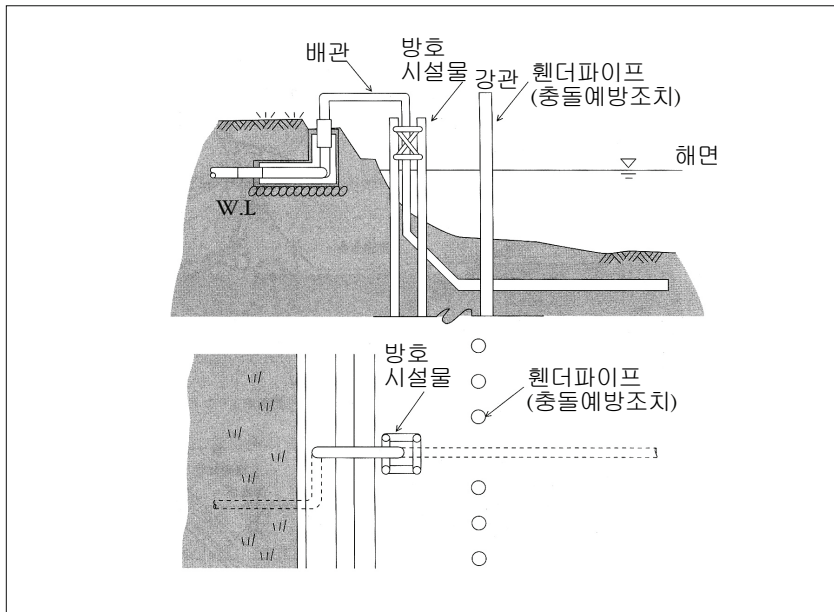
배관의 손상을 방지하기 위해서 해저면 밑에 매설해야 한다. 다만 선박의 닻 내림 등에 의하여 배관이 손상 받을 우려가 없거나 그 밖에 부득이한 경우에는 매설하지 아니할 수 있다.

나) 설치 방법

(1) 배관은 이미 설치된 배관과 교차하지 말아야 한다. 다만 교차가 불가피한

경우로서 배관의 손상을 방지하기 위한 방호조치를 하는 경우에는 교차할 수 있다.

- (2) 배관은 원칙적으로 이미 설치된 배관에 대하여 30m 이상의 안전거리를 두어야 한다.
- (3) 2본 이상의 배관을 동시에 설치하는 경우에는 배관이 상호 접촉하지 아니하도록 필요한 조치를 하여야 한다.
- (4) 배관의 입상부에는 방호시설물을 설치해야 한다. 다만 계선부표에 도달하는 입상배관이 강제 외의 재질인 경우에는 그러하지 아니하다.



[그림 165] 해저배관 입상부

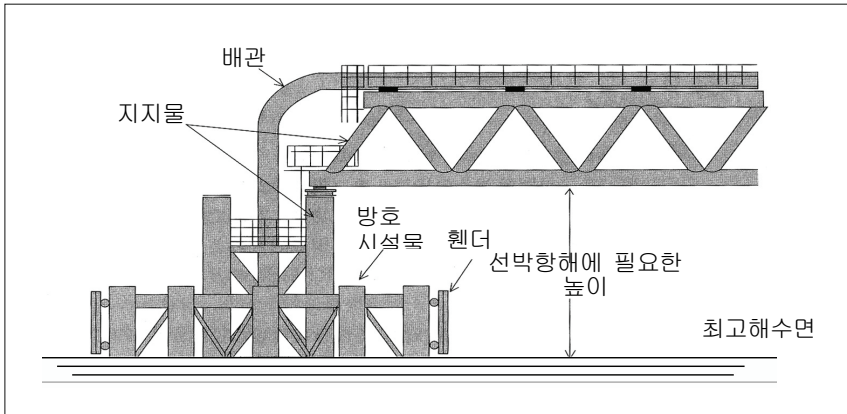
- (5) 배관을 매설하는 경우에는 배관외면과 해저면(당해 배관을 매설하는 해저에 대한 준설계획이 있는 경우에는 그 계획에 의한 준설 후 해저면의 0.6m 아래)과의 거리는 닛 내림의 충격, 토질, 매설하는 재료, 선박교통사정 등을 감안하여 안전한 거리로 해야 한다.
- (6) 패일 우려가 있는 해저면 아래에 매설하는 경우에는 배관의 노출을 방지하기 위한 조치를 해야 한다.
- (7) 배관을 매설하지 아니하고 설치하는 경우에는 배관이 연속적으로 지지되도

록 해저 면을 고르게 해야 한다.

- (8) 배관이 부양 또는 이동할 우려가 있는 경우에는 이를 방지하기 위한 조치를 해야 한다.

7) 해상설치

배관을 해면 위에 지지물 등을 이용해서 설치하는 것으로 지진·풍압·파도 등에 대하여 안전한 구조의 지지물에 의하여 지지해야 하고, 선박 등의 항행에 의하여 손상을 받지 아니하도록 해면과의 사이에 필요한 공간을 확보하여 설치하여야 한다. 이 경우 선박의 충돌 등에 의하여 배관 또는 그 지지물이 손상을 받을 우려가 있을 경우에는 견고하고 내구력이 있는 보호설비를 설치해야 한다.



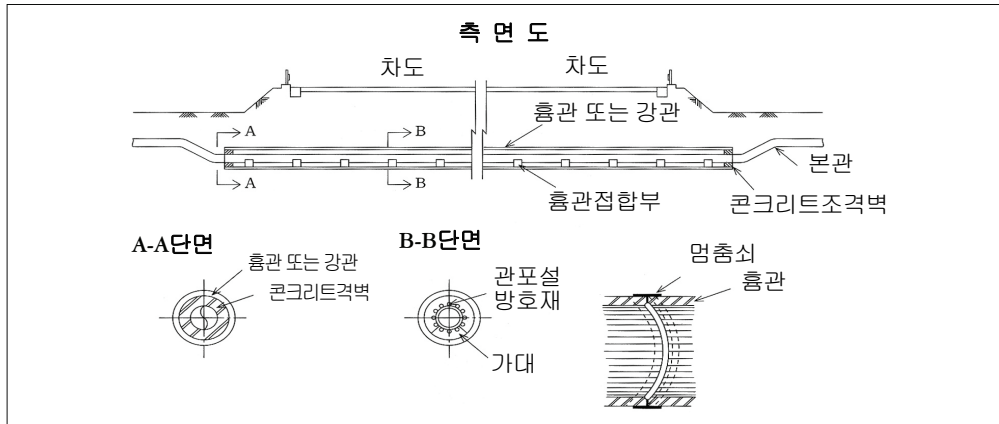
[그림 166] 배관의 해상설치 예

또한 배관은 다른 공작물(당해 배관의 지지물을 제외)에 대하여 배관의 유지 관리상에 필요한 간격을 보유해야 한다.

) 도로 횡단 설치

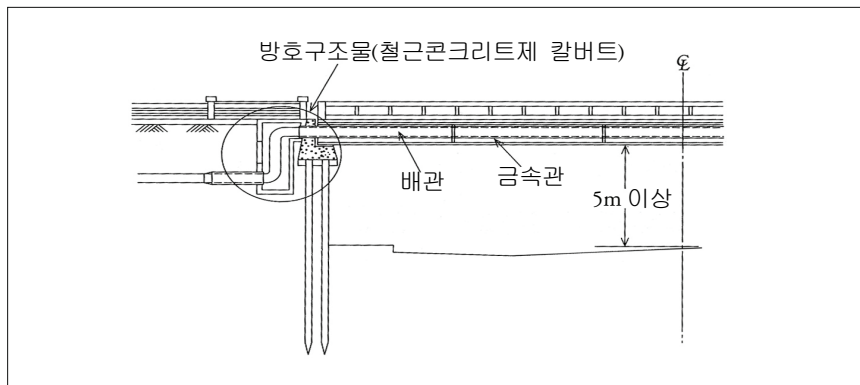
도로를 횡단하여 배관을 설치하는 경우 배관을 도로아래에 매설하여야 한다. 다만 지형의 상황 그밖에 특별한 사유에 의하여 도로 상공 외의 적당한 장소가 없는 경우에는 안전상 적절한 조치를 강구하여 도로 상공을 횡단하여 설치할 수 있다.

배관을 매설하는 경우 도로 밑 매설 기준을 준용하되 배관을 금속관 또는 방호구조물 안에 설치하여야 한다.



(그림 167) 도로 밑에 매설

배관을 도로상공을 횡단하여 설치할 경우에는 지상설치 기준을 준용하되 배관 및 당해 배관에 관계된 부속설비는 도로를 주행하는 차량과의 충돌을 방지하기 위해 그 아래의 노면과 5m 이상의 수직거리를 유지해야 한다.



(그림 168) 도로 상공 횡단 설치 예

9) 철도 밑 횡단매설

철도 부지를 횡단하여 배관을 매설하는 경우에는 열차의 하중에 의하여 영향을 받지 않도록 철도부지 밑 매설 기준과 도로 횡단 설치 기준을 준용한다.

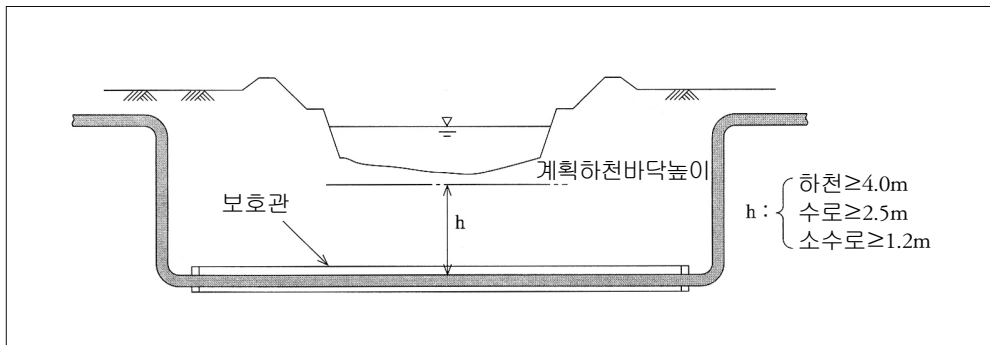
10) 하천 등 횡단 설치

배관을 하천 또는 수로를 횡단하여 설치하는 경우에는 배관에 과대한 응력이 생기지 아니하도록 조치하여 교량에 설치하는 것이 원칙이나, 교량에 설치하는 것이 적당하지

아니한 경우에는 하천이나 수로의 밑에 매설할 수 있다.

매설시 배관을 보호하기 위하여 금속관 또는 방호구조물 안에 설치하고, 금속관 또는 방호구조물이 부양이나 선박의 닛 내림 등에 의한 손상을 방지하기 위한 조치를 해야 하고, 배관의 외면과 계획하상(계획하상이 최심하상 보다 높은 경우에는 최심하상)과의 거리는 다음 표에 의한 거리 이상으로 하되, 호안 그 밖에 하천관리시설의 기초에 영향을 주지 아니하고 하천바닥의 변동·패임 등에 의한 영향을 받지 아니하는 깊이로 매설하여야 한다.

구 분		배관외면과 계획하상과의 거리
하천을 횡단하는 경우		4m
수로를 횡단하는 경우	하수도(상부가 개방) 또는 운하	2.5m
	상기 외 좁은 수로	1.2m



(그림 169) 하천 횡단시 하천 밑에 매설 예

상기 규정 외에 도로 밑 매설기준 및 지상설치 기준을 준용한다.

라. 배관 시험

1) 비파괴 시험

배관 등의 용접부는 용접에 결함이 있는 지 여부를 검사하기 위해 비파괴시험을 실시해야 한다. 이 경우 이송기지 내의 지상에 설치된 배관 등은 전체 용접부의 20% 이상을 발취하여 시험할 수 있다. 비파괴 시험방법은 원칙적으로 방사선투과시험을 실시하여야 하나, 방사선투과시험을 실시하기 곤란한 경우에는 다음 기준에 따른다.

가) 두께가 6mm 이상인 배관에 있어서는 초음파탐상시험 및 자기탐상시험을 실

시할 것. 다만, 강자성체 외의 재료로 된 배관에 있어서는 자기탐상시험을 침투탐상시험으로 대체할 수 있다.

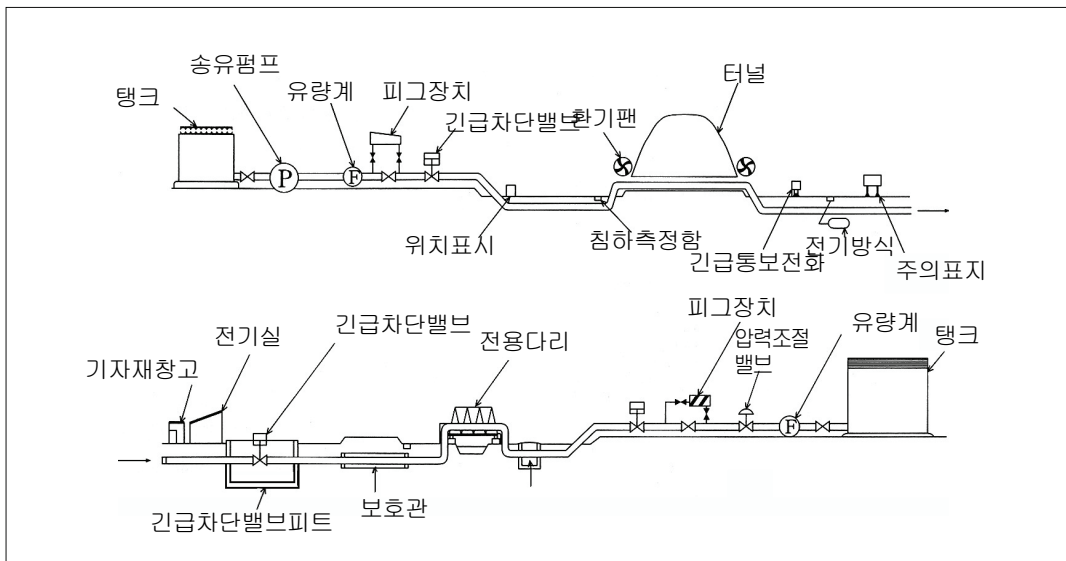
나) 두께가 6mm 미만인 배관과 초음파탐상시험을 실시하기 곤란한 배관에 있어서는 자기탐상시험을 실시할 것

2) 내압시험

배관 등은 최대상용압력의 1.25배 이상의 압력으로 4시간 이상 수압을 가하여 누설 그 밖의 이상이 없어야 한다. 다만 수압시험을 실시한 배관 등의 시험구간 상호간을 연결하는 부분 또는 수압시험을 위하여 배관 등의 내부공기를 뽑아낸 후 폐쇄한 곳의 용접부는 비파괴시험으로 갈음할 수 있다.

마. 기타 설비 등의 시설기준

이송취급소의 배관 외의 기타 설비로는 운전상태 감시장치, 안전제어장치, 압력안전장치, 누설검지장치, 긴급차단밸브, 감진장치, 경보설비, 순찰차 및 기자재 창고, 비상전원, 접지 및 피뢰설비, 전기설비, 표지 및 계시판, 펌프 및 펌프실, 피그장치, 밸브, 주입구 및 토출구, 이송기지 등이 있으며 시설 개요는 다음 그림과 같다.



(그림 170) 이송취급소의 기타 설비개요

1) 누설확산방지조치

사고로 인해 배관으로부터 위험물이 누출되면 화재 내지는 환경오염을 일으킬 수 있다. 따라서 배관을 시가지, 하천, 수로, 터널, 도로, 철도 또는 투수성 지반에 설치하는 경우에는 누설된 위험물의 확산을 방지할 수 있는 강철제의 관·철근콘크리트조의 방호구조물 등 견고하고 내구성이 있는 구조물의 안에 설치하여야 한다.

2) 가연성 증기의 체류방지 조치

배관을 설치하기 위한 높이 1.5m 이상의 터널을 설치하는 경우에는 가연성증기가 발생하여 터널 내에 체류하는 것을 방지하기 위한 조치를 하여야 한다.

3) 부등침하 등의 우려가 있는 장소에 설치하는 배관

지반의 변동이 발생할 우려가 있는 장소에 배관을 설치하는 경우에는 배관이 손상을 받지 아니하도록 필요한 조치를 하여야 하는데 부분적인 지반개량이나 굽은관 설치 등에 의해 응력을 완화조치 등이 그 예이다.

4) 굴착에 의하여 주위가 노출된 배관의 보호

굴착에 의하여 주위가 일시 노출되는 배관은 손상되지 아니하도록 매달기 보호, 받침 보호 등의 방법에 의해 지지하는 한편, 노출부분의 양단에 지반붕괴가 발생하지 않도록 흙 무너짐 방지 등의 조치를 강구하여야 한다.

5) 운전상태 감시장치

배관계(배관 등 및 위험물 이송에 사용되는 일체의 부속설비를 말함)에는 펌프 및 밸브의 작동상황 등 배관계의 운전상태를 감시하는 장치를 설치하고, 압력 또는 유량의 이상 변동 등 이상한 상태가 발생하는 경우에는 그 상황을 경보하는 장치를 설치해야 한다.

6) 안전제어장치

배관계에는 압력안전장치·누설검지장치·긴급차단밸브 그 밖의 안전설비의 제어회로가 정상으로 있지 아니하면 펌프가 작동하지 아니하도록 하는 제어기능과 안전상 이상상태가 발생한 경우에 펌프·긴급차단밸브 등이 자동 또는 수동으로 연동하여 신속히 정지 또는 폐쇄되도록 하는 제어기능을 가진 안전제어장치를 설치하여야 한다.

가) 압력안전장치

배관계에는 배관내의 압력이 최대상용압력을 초과하거나 유격작용 등에 의하여 생긴 압력이 최대상용압력의 1.1배를 초과하지 아니하도록 제어하는 압력안전장치를 설치해야 한다. 재료 및 구조는 배관 등의 재료 및 구조 기준을 준용하고 배관계의 압력 변동을 충분히 흡수할 수 있는 용량을 가진 것으로 해야 한다. 압력안전장치에는 관내 압력을 상용압력 이상으로 상승되지 않도록 제어하는 장치인 압력제어장치와 유격작용 등에 의한 압력이 상용압력의 1.1배를 넘지 않도록 제어하는 장치인 유격압력안전장치가 해당한다. 압력제어장치로는 일반적으로 압력조정밸브가 사용되며, 그 하류측의 압력을 제어한다. 그러나 펌프와 압력조정밸브 사이의 파이프라인에 대해서는 설정 압력을 펌프가 낼 수 있는 최고압력 이상으로 하든지 또는 압력의 과잉상승 방지조치에 대하여 고려하여야 한다. 유격압력안전장치는 압력방출장치 또는 라인의 말단 혹은 중간에서 압력의 급격한 상승을 검지한 경우 펌프를 자동으로 정지하는 장치 등이 이용된다.

나) 누설검지장치 등

배관계에는 다음의 기준에 적합한 누설검지장치를 설치하여야 한다.

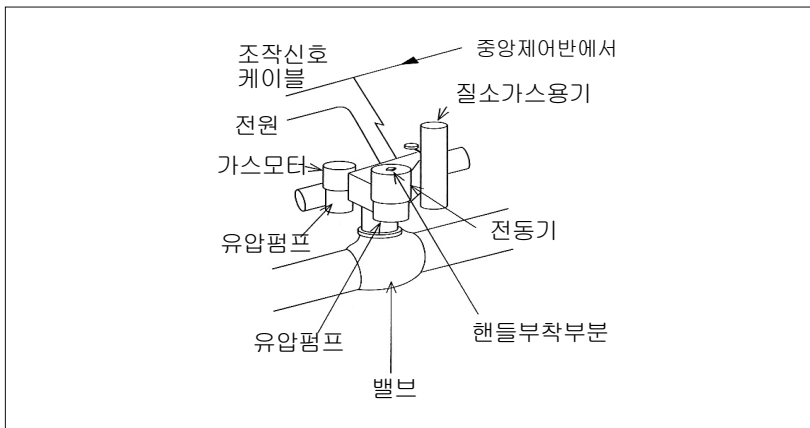
- (1) 가연성 증기를 발생하는 위험물을 이송하는 배관계의 점검상자에는 가연성 증기를 검지하는 장치
- (2) 배관계내의 위험물의 양을 측정하는 방법에 의하여 자동적으로 위험물의 누출을 검지하는 장치 또는 이와 동등이상의 성능이 있는 장치
- (3) 배관계내의 압력을 측정하는 방법에 의하여 위험물의 누설을 자동적으로 검지하는 장치 또는 이와 동등 이상의 성능이 있는 장치
- (4) 배관계내의 압력을 일정하게 정지시키고 당해 압력을 측정하는 방법에 의하여 위험물의 누설을 검지하는 장치 또는 이와 동등 이상의 성능이 있는 장치

배관을 지하에 매설한 경우에는 안전상 필요한 장소(하천 등의 아래에 매설한 경우에는 금속관 또는 방호구조물의 안을 말함)에 누설검지구를 설치해야 한다. 다만 배관을 따라 일정한 간격으로 누설을 검지할 수 있는 장치를 설치하는 경우에는 그러하지 아니하다.

다) 긴급차단밸브

(1) 설치위치

- (가) 시가지에 설치하는 경우에는 약 4km의 간격
 - (나) 하천·호소 등을 횡단하여 설치하는 경우에는 횡단하는 부분의 양 끝
 - (다) 해상 또는 해저를 통과하여 설치하는 경우에는 통과하는 부분의 양 끝
 - (라) 산림지역에 설치하는 경우에는 약 10km의 간격
 - (마) 도로 또는 철도를 횡단하여 설치하는 경우에는 통과하는 부분의 양 끝
- ※ (나) 및 (다)의 경우 당해 지역을 횡단하는 부분의 양단의 높이 차이로 인하여 하류측으로부터 상류측으로 역류될 우려가 없는 때에는 하류측에는 설치하지 아니할 수 있음.
- ※ (라) 및 (마)의 경우로서 방호구조물을 설치하는 등 안전상 필요한 조치를 하는 경우에는 설치하지 아니할 수 있음.



(그림 171) 긴급차단밸브의 설치 예

(2) 기능

- (가) 원격조작 및 현지조작에 의하여 폐쇄되는 기능
- (나) 누설검지장치에 의하여 이상이 검지된 경우에 자동으로 폐쇄되는 기능
- (다) 긴급차단밸브는 그 개폐상태가 당해 긴급차단밸브의 설치장소에서 용이하게 확인될 수 있을 것
- (라) 긴급차단밸브를 지하에 설치하는 경우에는 긴급차단밸브를 점검상자 안에 유지 할 것. 다만 긴급차단밸브를 도로 외의 장소에 설치하고 당해 긴급차

단밸브의 점검이 가능하도록 조치하는 경우에는 그러하지 아니하다.

(마) 긴급차단밸브는 당해 긴급차단밸브의 관리에 관계하는 자 외의 자가 수동으로 개폐할 수 없도록 할 것

7) 위험물 제거조치

배관계통에 있어서 누설사고가 발생한 경우 일시적 응급조치로 누설을 멈추고 수리를 행한다. 따라서 배관에는 서로 인접하는 2개의 긴급차단밸브 사이의 구간마다 당해 배관 안의 위험물을 안전하게 물 또는 불연성기체로 치환할 수 있는 조치를 하여야 한다.

8) 감진장치 등

지진발생시를 대비해서 배관의 경로에는 안전상 필요한 장소와 25km의 거리마다 감진장치 및 강진계를 설치하여야 한다. 감진장치는 설정값 이상의 지진요동이 발생하는 경우 감진장치의 검출용 접점이 작동하여 릴레이회로를 움직여 경보 또는 제어용 신호를 발하는 지진계이며, 강진계는 설정값 이상의 지진요동이 발생하는 경우 전후, 좌우 및 상하진동 3성분의 가속도를 기록하는 장치로, 지진요동의 해석에 이용되는 장치이다.

9) 경보설비

이송기지에는 사고발생을 알릴 수 있는 비상벨장치 및 확장장치를 설치하고 가연성 증기를 발생하는 위험물을 취급하는 펌프실 등에는 가연성증기 경보설비를 설치하여야 한다.

10) 순찰차

배관의 경로에는 정기적으로 순찰을 실시할 수 있도록 순찰차를 배치하되 배관계의 안전관리상 필요한 장소에 두어야 하고, 순찰차에는 유사시 활용할 수 있도록 평면도·종횡단면도 그 밖에 배관 등의 설치상황을 표시한 도면, 가스탐지기, 통신장비, 휴대용조명기구, 응급누설방지기구, 확성기, 방화복(또는 방열복), 소화기, 경계로프, 삽, 곡괭이 등 점검·정비에 필요한 기자재를 비치하여야 한다.

11) 기자재 창고

배관의 경로에는 유사시 활용할 수 있는 비품을 적재해 둘 수 있도록 기자재창고를

두되, 이송기지, 배관경로(5km 이하인 것은 제외) 5km 이내 마다 방재상 유효한 장소 및 주요한 하천·호소·해상·해저를 횡단하는 장소의 근처에 각각 설치하여야 한다. 다만 특정이송취급소 외의 이송취급소에 있어서는 배관경로에는 설치하지 아니할 수 있다.

기자재창고에는 유사시 사고처리를 위해서 3%로 희석하여 사용하는 포소화약제 400리터 이상, 방화복(또는 방열복) 5벌 이상, 삽 및 곡괭이 각 5개 이상, 유출한 위험물을 처리하기 위한 기자재 및 응급조치를 위한 기자재를 비치해야 한다.

12) 비상전원

상용전원의 고장 시 문제가 될 수 있는 있는 중요 설비에는 자동으로 작동할 수 있는 비상전원을 설치해야한다. 비상전원에 연결해야할 중요설비에는 운전상태의 감시장치, 안전제어장치, 압력안전장치, 누설감지장치, 긴급차단밸브, 소화설비 및 경보설비가 있다.

13) 접지 등

배관에 의해 액체위험물을 수송하는 경우 배관과의 마찰에 의해 정전기가 발생하여 축적될 수 있다. 따라서 배관계에는 안전상 필요에 따라 접지 등의 설비를 하여야 하고, 지지물 그 밖의 구조물로부터 절연 조치를 해야 하며, 배관과 배관 사이 등은 절연용 접속을 해야 한다. 또한 파괴설비의 접지장소에 근접하여 배관을 설치하는 경우에는 낙뢰에 의한 대전류가 배관에 영향을 줄 수 있으므로 절연을 위하여 필요한 조치를 해야 한다.

14) 파괴설비

이송취급소의 배관을 제외한 펌프설비 등에는 파괴설비를 설치하여야 한다. 다만 주위의 상황에 의하여 안전상 지장이 없는 경우에는 그러하지 아니하다.

15) 전기설비

이송취급소에 설치하는 전기설비는 전기사업법에 의한 전기설비기술기준에 의하여야 한다.

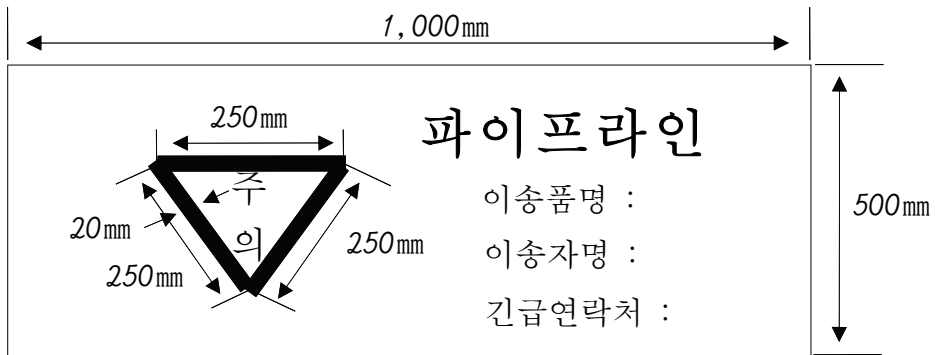
16) 표지 및 게시판

가) 이송취급소

이송취급소에는 제조소의 기준에 준하여 보기 쉬운 곳에 “위험물 이송취급소”라는 표시를 한 표지와 방화에 필요한 사항을 게시한 게시판을 설치하여야 한다.

나) 배관의 경로

배관의 경로에는 위치표지·주의표시 및 주의표지를 설치해야 한다. 위치표지 및 주의표시는 지하매설배관의 경로에 있어서 당해 배관위치를 명확하게 함에 따라 당해 배관의 보수관리나 다른 공사로 인한 배관의 손상방지를 도모하기 위하여 설치하는 것이고, 주의표지는 지상배관의 경로에 안전상 설치하는 것이다.



(그림 172) 지상배관의 주의표지 예

17) 안전설비의 작동시험

다음 표에 의한 안전설비는 시험을 실시하여 정상으로 작동하는 것이어야 한다.

안 전 설 비	시 험 방 법
경보장치 배관내 압력경보장치 누설(유량측정)경보장치 누설(압력측정)경보장치 긴급차단밸브기능불량 경보장치 지진경보장치	이상사태에 상당하는 모의신호를 부여하여 작동을 확인한다.
안전제어기능 보안설비와 펌프와의 인터록	제어회로를 차단하여 펌프의 기동조작을 한다.

안 전 설 비	시 험 방 법
안전제어기능 펌프와 긴급차단밸브 등이 연동하여 정지, 폐쇄	○누설검지장치에 모의신호를 부여, ○긴급차단밸브를 폐쇄하기 위한 제어회로를 차단하며, ○감진장치등에 지진요동 상당의 모의신호를 부여하여 작동을 확인한다.
압력안전제어장치 (압력제어밸브)	압력제어밸브의 하류측 밸브를 순서대로 폐쇄하여 작 동을 확인
유격압력안전장치	압력제어밸브의 기능을 정지시키며, 이동상태에 있 어서, 압력도피(빼기)밸브의 하류측 밸브를 순서대로 폐 쇄하여 작동을 확인
누설자동검지장치 유량측정방식 압력측정방식	이송에 의해 이행하든지 또는 이송에 상당하는 모의신 호를 부여한다.
비상전원	상용전력원을 차단하며, 자동적으로 비상전원으로 전환 되어 유효하게 작동하는 것을 확인

18) 선박에 관계된 배관계의 안전설비 등

선박으로 이송 또는 선박에 이송하는 경우 배관계통의 안전설비 등에 관한 기준의 특례에 대해서는 규정되어 있지 아니하고 다만 상기 규정에 의하는 것이 현저히 곤란한 경우에는 다른 안전조치를 강구할 수 있도록 되어 있다.

19) 펌프 등

가) 보유공지

펌프 등(펌프를 펌프실 내에 설치한 경우에는 당해 펌프실을 말함)은 그 주위에 다음 표에 의한 공지를 보유해야 한다. 다만 벽·기둥 및 보를 내화구조로 하고 지붕을 폭발력이 위로 방출될 정도의 가벼운 불연재료로 한 펌프실에 펌프를 설치한 경우에는 공지의 너비의 3분의 1로 할 수 있다.

펌프등의 최대상용압력	공지의 너비
1MPa 미만	3m 이상
1MPa 이상 3MPa 미만	5m 이상
3MPa 이상	15m 이상

나) 안전거리

펌프 등의 주변에는 다음 표에 의한 안전거리를 두어야 한다. 다만 위험물의 유출확산을 방지할 수 있는 방화상 유효한 담 등의 공작물을 주위상황에 따라 설치하는 등 안전상 필요한 조치를 하는 경우에는 그러하지 아니하다.

안 전 거 리 확 보 대 상 물	안전거리
철도 또는 도로	25m 이상
주택 등	
고압가스, 액화석유가스시설 등	35m 이상
유치원, 학교 등 교육시설	45m 이상
노유자시설, 사회복지시설로서 수용인원 20인 이상인 것	
의료법에 의한 종합병원, 병원, 요양병원	
도시계획법의 공공용지, 도시공원법의 도시공원	
극장, 영화관, 공연장 등으로 수용인원 300인 이상인 것	
판매시설, 숙박시설, 위락시설 등 불특정 다수인을 수용하는 시설 중 연면적 1,000㎡ 이상인 것	
1일 평균 2만명 이상 이용하는 기차역, 버스터미널	65m 이상
문화재	
수도시설로 위험물 유입될 가능성이 있는 것	300m 이상

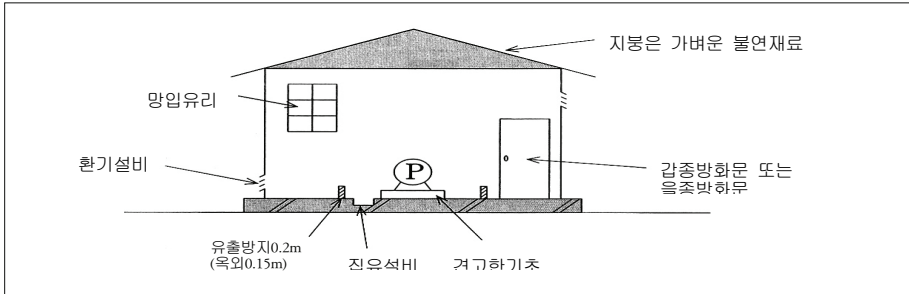
다) 펌프설치 방법

펌프는 견고한 기초위에 고정하여 설치하여야 하고 그 구체적인 설치방법은 다음과 같다.

(1) 펌프실의 구조

펌프를 설치하는 펌프실은 불연재료로 하고 지붕은 폭발력이 위로 방출될 정도의 가벼운 불연재료이어야 한다. 창 또는 출입구를 설치하는 경우 갑종방화문 또는 을종방화문으로 하고, 유리를 사용하는 경우에는 망입유리로 해야 한다. 바닥은 위험물이 침투하지 아니하는 구조로 하고 그 주변에 높이 20cm 이상의 턱을 설치해야 한다. 또

한 누설한 위험물이 외부로 유출되지 아니하도록 바닥은 적당한 경사를 두고 그 최저부에 집유설비를 설치해야 한다.



[그림 173] 펌프실의 구조 예

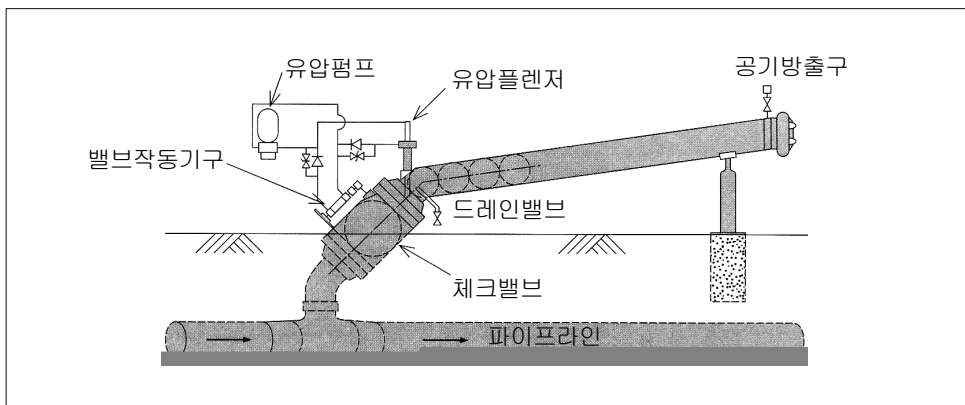
(2) 펌프를 옥외에 설치하는 경우

펌프를 옥외에 설치하는 경우 펌프 등을 설치하는 부분의 지반은 위험물이 침투하지 아니하는 구조로 하고 그 주위에는 높이 15cm 이상의 턱을 설치해야 한다. 또한 누설한 위험물이 외부로 유출되지 아니하도록 배수구 및 집유설비를 설치해야 한다.

20) 피그장치

가) 피그장치란

피그장치는 여러 종류의 유류수송에 있어서 유류의 혼합을 억제하는 피그(PIG), 배관을 청소하는 피그, 위험물의 제거조치용에 사용하는 피그 등을 보내거나 받는 장치로서, 피그에는 구형 피그(스피어:sphere), 우산형 피그, 포탄형 피그 등이 있다.



[그림 174] 체크밸브 타입의 피그발사기

나) 피그장치의 재질 및 구조

피그장치는 배관의 강도와 동등 이상의 강도를 가져야 하고, 당해 장치의 내부압력을 안전하게 방출할 수 있고 내부압력을 방출한 후가 아니면 피그를 삽입하거나 배출할 수 없는 구조여야 한다. 또한 배관내에 이상 응력이 발생하지 아니하도록 설치해야 한다.

다) 설치방법

피그장치를 설치한 장소의 바닥은 위험물이 침투하지 아니하는 구조로 하고 누설한 위험물이 외부로 유출되지 아니하도록 배수구 및 집유설비를 설치해야 한다. 또한 주변에는 피그장치의 유지 보수 등을 위해 너비 3m 이상의 공지(펌프실내에 설치하는 경우 제외)를 보유해야 한다.

21) 밸브

배관에 설치되는 교체밸브·제어밸브는 원칙적으로 이송기지 또는 전용부지내에 설치하고 그 개폐상태가 당해 밸브의 설치장소에서 쉽게 확인할 수 있도록 해야 하며, 지하에 설치하는 경우에는 점검이 용이하도록 점검상자 안에 설치해야 한다. 또한 밸브는 당해 밸브의 관리에 관계하는 자가 아니면 수동으로 개폐할 수 없도록 조치해야 한다.

22) 위험물의 주입구 및 토출구

위험물을 배관에 주입 또는 토출하는 설비로서 화재예방상 지장이 없는 장소에 설치하고 위험물을 주입하거나 토출하는 호스 또는 배관과 결합이 가능하며 위험물의 유출이 없도록 해야 한다. 또한 주입구 및 토출구가 있다는 내용과 화재예방과 관련된 주의사항을 표시한 게시판을 설치해야 하며, 개폐가 가능한 밸브를 설치해야 한다.

23) 이송기지의 안전조치

가) 이송기지란

이송기지란 펌프에 의하여 위험물을 보내거나 받는 작업을 행하는 장소를 말한다.

나) 경계표시

이송기지의 구내에는 관계자 외의 자가 함부로 출입할 수 없도록 경계표시를 해야 한다. 주위의 상황에 따라 관계자 외의 자가 출입할 우려가 없는 경우에는 경계표시를 생략할 수 있다.

다) 유출방지조치

(1) 위험물 취급설비와 경계표시간 거리

이송기지내에 위험물을 취급하는 시설(지하에 설치한 것 제외)은 이송기지의 부지 경계선으로부터 당해 배관의 최대상용압력에 따라 다음 표에 정한 거리(국토의 계획 및 이용에 관한 법률에 의한 전용공업지역 또는 공업지역에 설치하는 경우 당해 거리의 3분의 1의 거리)를 두어야 한다.

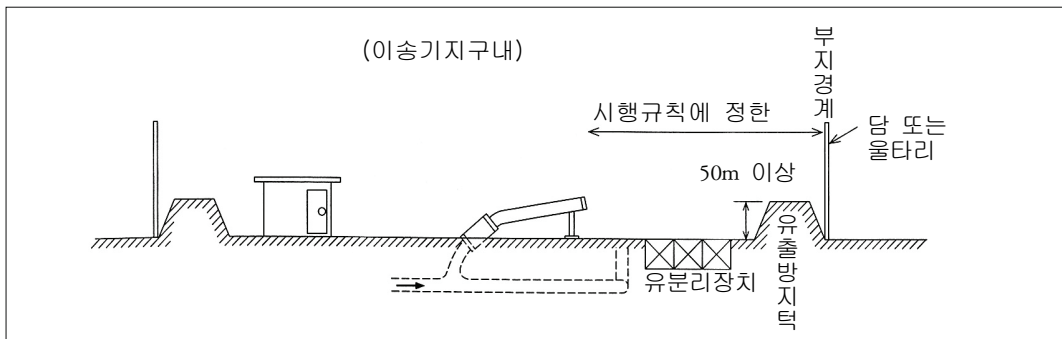
배관의 최대상용압력	거리
0.3MPa 미만	5m 이상
0.3MPa 이상 1MPa 미만	9m 이상
1MPa 이상	15m 이상

(3) 유분리장치

제4류 위험물(온도 20℃의 물 100g에 용해되는 양이 1g 미만인 것)을 취급하는 장소에는 누설한 위험물이 외부로 누출되지 아니하도록 유분리장치를 설치해야 한다.

(4) 방유제

누출된 위험물이 부지 밖으로 유출되지 아니하도록 이송기지의 부지경계선에는 높이 50cm 이상의 방유제를 설치하여야 한다.



[그림 175] 이송기지 예

4. 특정이송취급소 이외의 이송취급소 특례

가. 특정이송취급소란

특정이송취급소란 위험물을 이송하기 위한 배관의 연장(당해 기점 또는 종점이 2이상인 경우에는 임의의 기점에서 임의의 종점까지의 당해 배관의 연장 중 최대인 것)이 15km를 초과하거나 위험물을 이송하기 위한 배관에 관계된 최대상용압력이 950kPa 이상이고 위험물을 이송하기 위한 배관의 연장이 7km 이상인 취급소를 말한다.

나. 특정이송취급소 이외의 이송취급소 특례기준

1) 압력안전장치

압력안전장치에 대한 규정은 유격작용 등에 의하여 배관에 생긴 응력이 주하중에 대한 허용응력도를 초과하지 아니하는 배관계로서 특정이송취급소외의 이송취급소에 관계된 것에는 적용하지 아니한다.

2) 누설검지장치 등

누설검지장치 등에 대한 규정은 위험물을 이송하기 위한 배관에 관계된 최대상용압력이 1MPa 미만이고 내경이 100mm 이하인 배관으로서 특정이송취급소 외의 이송취급소에 관계된 것에는 적용하지 아니한다.

3) 긴급차단밸브

특정이송취급소 외의 이송취급소에 설치된 배관의 긴급차단밸브는 현지조작에 의하여 폐쇄하는 기능이 있는 것으로 할 수 있다. 다만 다음에 해당하는 배관에 설치된 경우에는 원격조작도 가능해야 한다.

가) 국가하천, 하류부근에 수도시설(취수시설에 한함)이 있는 하천, 계획하폭이 50m 이상인 하천으로서 위험물이 유입될 우려가 있는 하천을 횡단하여 설치된 배관.

나) 해상·해저·호소 등을 횡단하여 설치된 배관

다) 산 등 경사가 있는 지역에 설치된 배관

라) 철도 또는 도로의 절단부를 횡단하여 설치된 배관

제4절 일반취급소

1. 일반취급소란

일반취급소란 위험물을 취급하기 위한 시설을 설치한 주유취급소, 판매취급소, 이송취급소 외의 장소(석유 및 석유대체연료 사업법 제26조 규정에 의한 유사석유제품에 해당하는 위험물을 취급하는 장소 제외)를 말한다. 일반적으로 제품을 생산하는 공정 중에 위험물을 이용하여 제품을 가공하거나 세척 또는 버너 등을 이용하여 소비하는 취급소가 여기에 해당한다. 제조공정을 가지고 있다고 하더라도 생산제품이 위험물이 아닌 점에서 제조소와 구별된다.

2. 시설기준

일반취급소는 제조소의 시설기준을 준용하는 것이 원칙이나 일반취급소는 주유, 판매, 이송취급소외의 취급소를 총칭하는 개념으로 그 형태는 다양하다. 따라서 일반취급소의 시설기준은 그 특성에 따라 별도의 특례 규정을 두고 있다.

3. 분무도장작업등의 일반취급소 특례

가. 분무도장작업 등의 일반취급소란

도장, 인쇄 또는 도포를 위하여 제2류 위험물 또는 제4류 위험물(특수인화물 제외)을 취급하는 일반취급소로서 저장 또는 취급수량이 지정수량의 30배 미만 이고 위험물을 취급하는 설비를 건축물에 설치하는 경우에 한한다.

나. 시설기준

1) 안전거리 및 보유공지

분무도장작업 등의 일반취급소는 안전거리 및 보유공지 규정을 적용하지 아니한다.

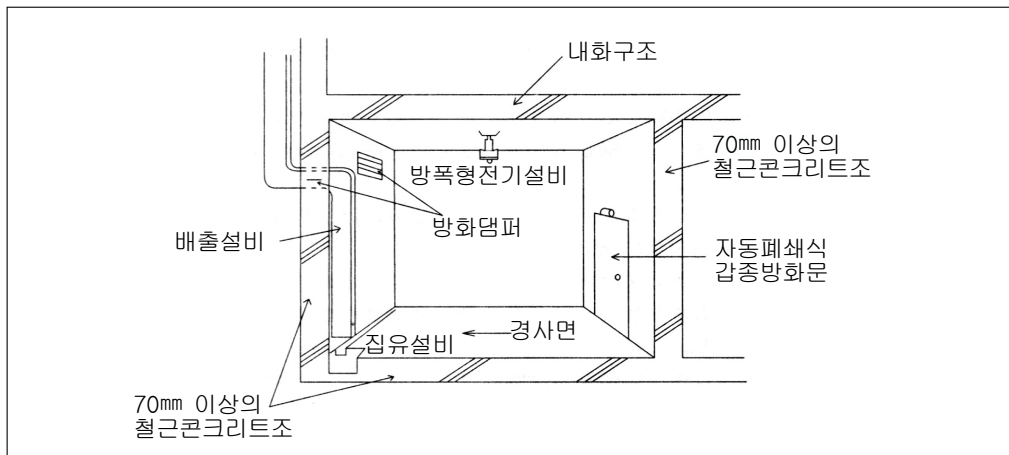
2) 설치위치

위험물을 취급 중 유증기 및 분진이 체류할 우려가 있으므로 건축물중 일반취급소의 용도로 사용하는 부분에는 지하층이 없어야 한다.

3) 건축물의 구조

화재 등 사고발생시 확대를 방지하기 위해 일반취급소의 용도로 사용되는 부분은 다른 용도로 사용하는 부분과 완전 구획하여야 한다. 따라서 건축물중 일반취급소의 용도로 사용하는 부분은 벽·기둥·바닥·보 및 지붕(상층이 있는 경우에는 상층의 바닥)을 내화구조로 하고, 출입구 외의 개구부가 없는 두께 70mm 이상의 철근콘크리트조 또는 이와 동등 이상의 강도가 있는 구조의 바닥 또는 벽으로 해야 한다. 또한 창을 설치하지 말아야 하고 출입구에는 갑종 방화문을 설치하되 연소의 우려가 있는 외벽 및 당해 부분외의 부분과의 격벽에 있는 출입구에는 수시로 열 수 있는 자동폐쇄식의 것으로 해야 한다.

액상 위험물을 취급하는 경우 바닥은 위험물이 침투하지 아니하는 구조로 하고 적당한 경사를 두어 집유설비를 설치해야 한다.



(그림 176) 분무도장작업등의 일반취급소의 건축물 구조

4) 채광·조명·환기 및 배출설비

안전한 작업을 위해 채광 및 조명설비를 설치하고 내부 공기의 순환을 위해서 환기설비를 설치하여야 한다. 또한 가연성 증기 또는 가연성 미분이 체류할 우려가 있는 경우에는 폭발성 분위기의 형성을 방지하기 위해서 그 증기 또는 미분을 옥외의 높은 곳으로 배출하는 설비를 설치해야 한다. 환기설비 및 배출설비에는 연소확대 및 연기의 이동을 차단할 수 있도록 방화상 유효한 댐퍼를 설치하여야 한다.

5) 기타 설비 기준

표지 및 게시판, 옥외설비의 바닥, 위험물의 누출 및 비산방지, 온도측정장치, 가열 건조설비, 압력계 및 안전장치, 전기설비, 정전기 제거설비, 피뢰설비, 전동기, 위험물 취급탱크, 배관 등의 기준은 제조소의 시설기준을 준용한다.

4. 세정작업의 일반취급소의 특례

가. 세정작업의 일반취급소란

세정을 위하여 위험물(인화점이 40℃ 이상인 제4류 위험물에 한함)을 취급하는 일반취급소로서 저장 또는 취급하는 수량이 지정수량의 30배 미만 이고 위험물을 취급하는 설비를 건축물에 설치하는 경우에 한한다.

나. 지정수량 30배 미만의 세정작업의 일반취급소 시설기준

세정작업의 일반취급소의 시설기준은 분무도장작업등의 일반취급소 특례기준에 적합해야 하며 별도 규정하고 있는 기준을 보면 다음과 같다.

1) 방유턱

위험물을 취급하는 탱크(용량이 지정수량의 5분의 1 미만인 것 제외)의 주위에는 방유턱을 설치하되 그 용량은 하나의 취급탱크 주위에 설치할 경우 당해 탱크용량의 50% 이상, 2 이상의 취급탱크 주위에 하나의 방유턱을 설치하는 경우 당해 탱크 중 용량이 최대인 것의 50%에 나머지 탱크용량의 합계의 10%를 가산한 양 이상이 되어야 한다.

2) 과열방지 장치

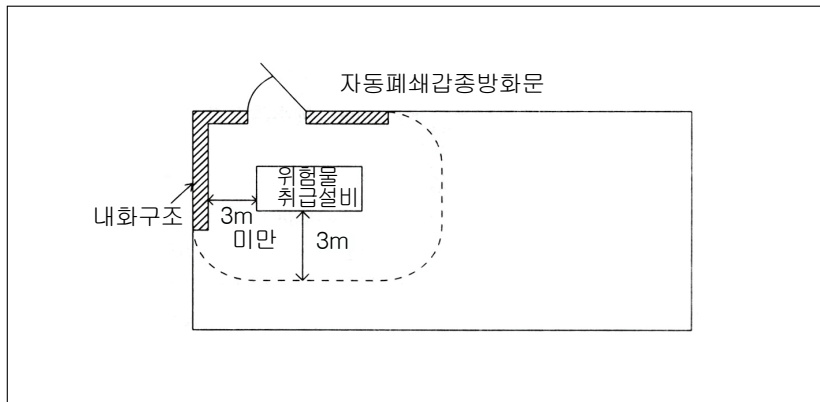
위험물을 가열하는 설비에는 위험물의 과열로 인한 화재 내지는 폭발을 방지하기 위하여 위험물의 과열을 방지할 수 있는 장치를 설치해야 한다.

다. 지정수량 10배 미만의 세정작업의 일반취급소 시설기준

소량으로 위험물을 취급하는 경우에는 위험성이 낮으므로 시설기준을 완화하여 별도 규정하고 있다.

1) 안전거리 및 보유공지

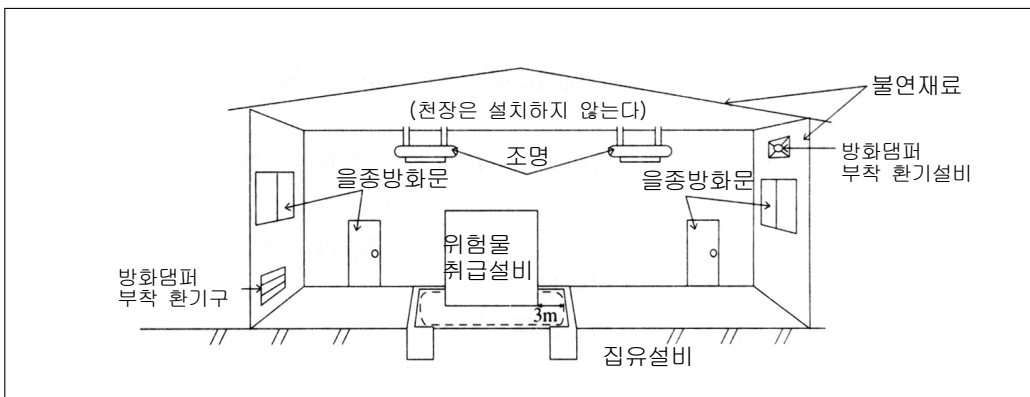
안전거리 및 보유공지의 규제를 받지 않지만 위험물을 취급하는 설비의 주위에는 너비 3m 이상의 공지를 보유해야 한다. 다만 당해 설비로부터 3m 미만인 거리에 있는 건축물의 벽(수시로 열 수 있는 자동폐쇄식의 갑종방화문이 달려 있는 출입구 외의 개구부가 없는 것에 한함) 및 기둥이 내화구조인 경우에는 당해 설비에서 당해 벽 및 기둥까지의 공지를 보유하는 것으로 할 수 있다.



(그림 177) 공지 예

2) 건축물의 구조

일반취급소는 벽·기둥·바닥·보 및 지붕이 불연재료로 되어 있고 천장이 없는 단층건물에 설치해야 한다. 바닥은 위험물이 침투하지 아니하는 구조로 하고 적당한 경사를 두어 집유설비를 설치하는 한편, 집유설비 및 당해 바닥의 주위에 배수구를 설치해야 한다.



(그림 178) 지정수량 10배 미만의 세정작업의 일반취급소 예

3) 위험물취급설비

위험물을 취급하는 설비(위험물을 이송하기 위한 배관 제외)는 바닥에 고정해야 하고 당해 내부에서 발생한 가연성 증기 또는 미분이 당해 설비의 외부에 확산하지 아니하는 구조로 해야 한다. 다만 증기 또는 미분을 직접 옥외의 높은 곳으로 유효하게 배출할 수 있는 설비(방화상 유효한 댐퍼 설치)를 설치하는 경우에는 그러하지 아니하다.

4) 채광·조명·환기 및 배출설비

분무도장작업등의 일반취급소 기준에 따라 설치해야 한다.

5) 방유타 및 과열방지장치

지정수량 30배 미만의 세정작업의 일반취급소 기준에 따라 설치해야 한다.

6) 기타 설비 기준

분무도장작업등의 일반취급소에서처럼 제조소의 기준을 준용한다.

5. 열처리작업등의 일반취급소 특례

가. 열처리작업등의 일반취급소란

열처리작업 또는 방전가공을 위하여 위험물(인화점이 70℃ 이상인 제4류 위험물에 한함)을 취급하는 일반취급소로서 저장 또는 취급하는 수량이 지정수량의 30배 미만이고 위험물을 취급하는 설비를 건축물에 설치하는 경우에 한한다. 열처리작업이란 주로 철강제 기계부품의 내피로성, 내마찰성의 향상 등을 목적으로 한 공정이며 기름, 가스 전기를 열원으로 하는 가열로와 기름, 물, 용융염을 이용하는 냉각장치에 의해 구성된다. 방전가공이란 전극과 가공물과의 적은 간격에 방전을 발생시켜 가공물을 일정한 형태로 가공하는 것으로 방전간격의 절연저항을 높이기 위해 주로 기름 속에서 가공을 실시하는 것을 말한다. 특히 금형제작에 이용되고 있다.

나. 지정수량 30배 미만의 열처리작업등의 일반취급소 시설기준

1) 안전거리 및 보유공지

열처리작업등의 일반취급소는 안전거리 및 보유공지 규정을 적용하지 아니한다.

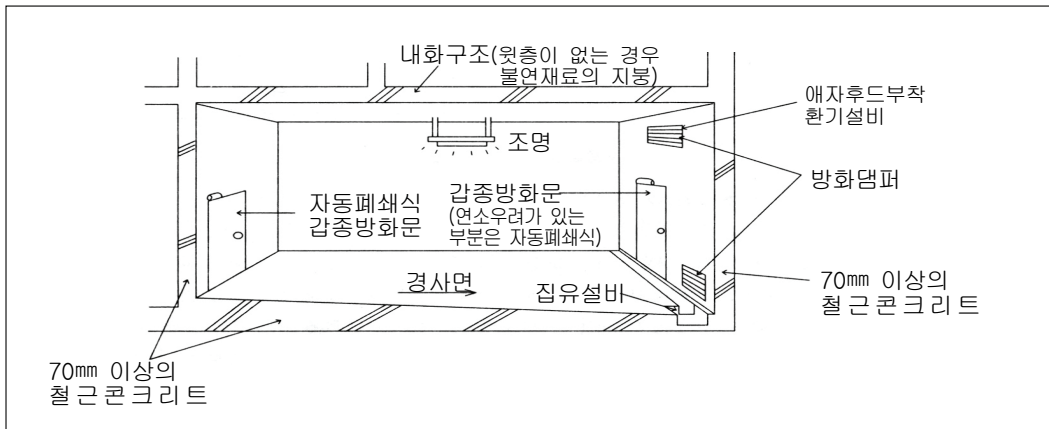
2) 설치위치

위험물을 취급 중 유증기 및 분진이 체류할 우려가 있으므로 건축물중 일반취급소의 용도로 사용하는 부분에는 지하층이 없어야 한다.

3) 건축물의 구조

화재 등 사고발생시 확대를 방지하기 위해 일반취급소의 용도로 사용되는 부분은 다른 용도로 사용하는 부분과 완전 구획하여야 한다. 따라서 건축물중 일반취급소의 용도로 사용하는 부분은 벽·기둥·바닥 및 보를 내화구조로 하고, 출입구 외의 개구부가 없는 두께 70mm 이상의 철근콘크리트조 또는 이와 동등 이상의 강도가 있는 구조의 바닥 또는 벽으로 해야 하며, 상층이 있는 경우에 있어서는 상층의 바닥을 내화구조로 하고, 상층이 없는 경우에 있어서는 지붕을 불연재료로 해야 한다. 또한 창을 설치하지 말아야 하고 출입구에는 갑종 방화문을 설치하되 연소의 우려가 있는 외벽 및 당해 부분외의 부분과의 격벽에 있는 출입구에는 수시로 열 수 있는 자동폐쇄식의 것으로 해야 한다.

액상 위험물을 취급하는 경우 바닥은 위험물이 침투하지 아니하는 구조로 하고 적당한 경사를 두어 집유설비를 설치해야 한다.



(그림 179) 지정수량 30배 미만의 열처리작업등의 일반취급소 예

4) 경보장치

건축물 중 일반취급소의 용도로 사용하는 부분에는 위험물이 위험한 온도에 이르는 것을 경보할 수 있는 장치를 설치해야 한다.

5) 채광·조명·환기·배출 및 기타 설비 기준

분무도장작업등의 일반취급소 기준에 따라 설치해야 한다.

다. 지정수량 10배 미만의 열처리작업등의 일반취급소 시설기준

소량으로 위험물을 취급하는 경우에는 위험성이 낮으므로 시설기준을 완화하여 별도로 규정하고 있다.

1) 안전거리 및 보유공지

안전거리 및 보유공지의 규제를 받지 않지만 위험물을 취급하는 설비의 주위에는 너비 3m 이상의 공지를 보유해야 한다. 다만 당해 설비로부터 3m 미만이 거리에 있는 건축물의 벽(수시로 열 수 있는 자동폐쇄식의 갑종방화문이 달려 있는 출입구 외의 개구부가 없는 것에 한함) 및 기둥이 내화구조인 경우에는 당해 설비에서 당해 벽 및 기둥까지의 공지를 보유하는 것으로 할 수 있다.

2) 건축물의 구조

일반취급소는 벽·기둥·바닥·보 및 지붕이 불연재료로 되어 있고 천장이 없는 단층건물에 설치해야 한다. 바닥은 위험물이 침투하지 아니하는 구조로 하고 적당한 경사를 두어 집유설비를 설치하는 한편, 집유설비 및 당해 바닥의 주위에 배수구를 설치해야 한다.

3) 경보설비

건축물중 일반취급소의 용도로 사용하는 부분에는 위험물이 위험한 온도에 이르는 것을 경보할 수 있는 장치를 설치해야 한다.

4) 채광·조명·환기 및 배출설비

분무도장작업등의 일반취급소 기준에 따라 설치해야 한다.

5) 기타 설비 기준

분무도장작업등의 일반취급소에서처럼 제조소의 기준을 준용한다.

6. 보일러 등으로 위험물을 소비하는 일반취급소 특례

가. 보일러 등으로 위험물을 소비하는 일반취급소란

보일러, 버너 그 밖의 이와 유사한 장치로 위험물(인화점이 38℃ 이상인 제4류 위험물에 한함)을 소비하는 일반취급소로서 저장 또는 취급하는 수량이 지정수량 30배 미만이고 위험물을 취급하는 설비를 건축물에 설치하는 경우에 한한다.

나. 지정수량 30배미만의 보일러 등으로 위험물을 소비하는 일반취급소 시설기준

1) 안전거리 및 보유공지

안전거리 및 보유공지 규정을 적용하지 아니한다.

2) 건축물의 구조

화재 등 사고발생시 확대를 방지하기 위해 일반취급소의 용도로 사용되는 부분은 다른 용도로 사용하는 부분과 완전 구획하여야 한다. 따라서 건축물중 일반취급소의 용도로 사용하는 부분은 벽·기둥·바닥 및 보를 내화구조로 하고, 출입구 외의 개구부가 없는 두께 70mm 이상의 철근콘크리트조 또는 이와 동등 이상의 강도가 있는 구조의 바닥 또는 벽으로 해야 하며, 상층이 있는 경우에 있어서는 상층의 바닥을 내화구조로 하고, 상층이 없는 경우에 있어서는 지붕을 불연재료로 해야 한다. 또한 창을 설치하지 말아야 하고 출입구에는 갑종 방화문을 설치하되 연소의 우려가 있는 외벽 및 당해 부분외의 부분과의 격벽에 있는 출입구에는 수시로 열 수 있는 자동폐쇄식의 것으로 해야 한다.

액상 위험물을 취급하는 경우 바닥은 위험물이 침투하지 아니하는 구조로 하고 적당한 경사를 두어 집유설비를 설치해야 한다.

3) 지진 및 정전 안전장치

건축물중 일반취급소의 용도로 제공하는 부분에는 지진 및 정전시 등의 긴급시에 보일러, 버너 그 밖에 이와 유사한 장치(비상전원과 관련된 것을 제외)에 대한 위험물의 공급을 자동적으로 차단하는 장치를 설치해야 한다.

4) 위험물 취급탱크 및 방유턱

위험물을 취급하는 탱크는 그 용량의 총계를 지정수량 미만으로 하고, 당해 탱크(용량이 지정수량의 5분의 1 미만인 것 제외)의 주위에는 방유턱을 설치하되 그 용량은 하나의 취급탱크 주위에 설치할 경우 당해 탱크용량의 50% 이상, 2 이상의 취급탱크 주위에 하나의 방유턱을 설치하는 경우 당해 탱크 중 용량이 최대인 것의 50%에 나머지 탱크용량의 합계의 10%를 가산한 양 이상이 되어야 한다.

5) 채광·조명·환기 및 배출설비

분무도장작업등의 일반취급소 기준에 따라 설치해야 한다.

6) 기타 설비 기준

분무도장작업등의 일반취급소에서처럼 제조소의 기준을 준용한다.

다. 지정수량 10배미만의 보일러 등으로 위험물을 소비하는 일반취급소 시설기준

소량으로 위험물을 취급하는 경우에는 위험성이 낮으므로 시설기준을 완화하여 별도로 규정하고 있다.

1) 안전거리 및 보유공지

안전거리 및 보유공지의 규제를 받지 않지만 위험물을 취급하는 설비의 주위에는 너비 3m 이상의 공지를 보유해야 한다. 다만 당해 설비로부터 3m 미만의 거리에 있는 건축물의 벽(수시로 열 수 있는 자동폐쇄식의 갑종방화문이 달려 있는 출입구 외의 개구부가 없는 것에 한함) 및 기둥이 내화구조인 경우에는 당해 설비에서 당해 벽 및 기둥까지의 공지를 보유하는 것으로 할 수 있다.

2) 건축물의 구조

일반취급소는 벽·기둥·바닥·보 및 지붕이 불연재료로 되어 있고 천장이 없는 단층건물에 설치해야 한다. 바닥은 위험물이 침투하지 아니하는 구조로 하고 적당한 경사를 두어 집유설비를 설치하는 한편, 집유설비 및 당해 바닥의 주위에 배수구를 설치해야 한다.

3) 지진 및 정전 안전장치, 위험물취급탱크 및 방유턱

지정수량 30배미만의 보일러 등으로 위험물을 소비하는 일반취급소 기준에 따라 설치한다.

4) 채광·조명·환기 및 배출설비

분무도장작업등의 일반취급소 기준에 따라 설치해야 한다.

5) 기타 설비 기준

분무도장작업등의 일반취급소에서처럼 제조소의 기준을 준용한다.

라. 지정수량 10배미만의 보일러 등으로 위험물을 소비하는 일반취급소를 옥상에 설치시 시설기준

1) 안전거리 및 보유공지

안전거리 및 보유공지의 적용대상이 아니다.

2) 설치위치

벽·기둥·바닥·보 및 지붕이 내화구조인 건축물의 옥상에 설치해야 한다.

3) 위험물취급설비

위험물을 취급하는 설비(배관 제외)는 옥상에 고정시켜야 하며, 탱크 및 배관을 제외한 취급설비는 강판으로 만들어진 보호상자에 수납되어 있는 방식인 큐비클방식으로 하여 내부에 채광·조명 및 환기설비를 설치해야 하고, 주위에는 높이 0.15m 이상의 방유턱을 설치하여야 한다. 방유턱 주변에는 너비 3m 이상의 공지를 보유하여야 한다. 다만 당해 설비로부터 3m 미만의 거리에 있는 건축물의 벽(수시로 열 수 있는 자동폐쇄식의 갑종방화문이 달려 있는 출입구 외의 개구부가 없는 것에 한함) 및 기둥이 내화구조인 경우에는 당해 설비에서 당해 벽 및 기둥까지의 공지를 보유하는 것으로 할 수 있다. 또한 방유턱 내부는 위험물이 침투하지 아니하는 구조로 하고, 적당한 경사를 두어 집유설비를 설치해야 한다. 이 경우 위험물이 직접 배수구에 유입되지 아니하도록 집유설비에 유분리장치를 설치하여야 한다.

4) 위험물 취급탱크

가) 취급탱크의 용량

취급탱크의 용량은 안전을 고려해 그 용량의 총계를 지정수량 미만으로 해야 한다.

나) 옥외에 설치시

옥외에 있는 위험물을 취급하는 탱크의 주위에는 용량이 하나의 취급탱크 주위에 설치할 경우 당해 탱크용량의 50% 이상, 2 이상의 취급탱크 주위에 하나의 방유턱을 설치하는 경우 당해 탱크 중 용량이 최대인 것의 50%에 나머지 탱크용량의 합계의 10%를 가산한 양 이상이 되도록 0.15m 이상의 방유턱을 설치하고, 방유턱 주변 공기 및 방유턱 내부는 상기한 위험물취급설비의 방유턱 기준에 따라야 한다.

다) 옥내에 설치시

옥내에 있는 위험물을 취급하는 탱크는 탱크전용실에 설치하여야 한다. 탱크전용실은 바닥은 내화구조로 하고, 벽·기둥 및 보를 불연재료로 해야 하며, 탱크전용실에는 위험물을 취급하는데 필요한 채광·조명 및 환기설비를 설치해야 한다. 또한 가연성의 증기 또는 미분이 체류할 우려가 있는 탱크전용실에는 그 증기 또는 미분을 옥외의 높은 곳으로 배출하는 설비를 설치하여야 하고, 탱크 주위에는 용량이 하나의 취급탱크 주위에 설치할 경우 당해 탱크용량의 50% 이상, 2 이상의 취급탱크 주위에 하나의 방유턱을 설치하는 경우 당해 탱크 중 용량이 최대인 것의 50%에 나머지 탱크용량 합계의 10%를 가산한 양 이상이 되도록 방유턱을 설치하거나 탱크전용실의 출입구턱의 높이를 높게 하여야 한다.

기타 탱크전용실 기준은 옥내탱크저장소의 탱크전용실 기준을 준용한다.

5) 기타 설비 기준

환기설비 및 배출설비에는 방화상 유효한 댐퍼를 설치하고, 지진 및 정전 안전장치를 설치하여야 한다.

7. 충전하는 일반취급소의 특례

가. 충전하는 일반취급소란

충전하는 일반취급소란 이동저장탱크에 액체위험물(알킬알루미늄 등, 아세트알데히드 등 및 히드록실아민 등을 제외)을 주입하거나 용기에 옮겨 담은 일반취급소를 말한다.



(그림 180) 충전하는 일반취급소 예

나. 시설기준

1) 안전거리 및 보유공지

충전하는 일반취급소는 제조소의 시설기준을 따라 안전거리 및 보유공지를 확보해야 한다.

2) 건축물의 구조

건축물을 설치하는 경우 당해 건축물은 벽·기둥·바닥·보 및 지붕을 내화구조 또는 불연재료로 하고, 창 및 출입구에 갑종방화문 또는 을종방화문을 설치하여야 하며, 창 및 출입구에 유리를 사용할 경우에는 유리가 비산하지 않도록 망입유리로 해야 한다. 또한 건축물의 2방향은 가연성 유증기가 체류하지 않도록 통풍을 위하여 벽을 설치하지 말아야 한다.

3) 공지

배관을 제외한 위험물을 이동저장탱크에 주입하거나 용기에 다시 채워 넣기 위한 설비의 주위에는 각각 작업을 위한 공지를 보유해야 한다. 공지는 유증기가 바닥에 체류하지 않도록 지반면을 주위의 지반면보다 높게 하고 지면에 적당한 경사를 두며 콘크리트 등으로 포장을 하여야 한다.

4) 집유설비 및 유분리장치

상기한 공지에는 누설한 위험물 등이 공지 밖으로 유출되지 아니하도록 집유설비 및 주위에 배수구를 설치하여야 한다. 또한 취급하는 위험물이 제4류 위험물(온도 20℃의 물 100g에 용해되는 양이 1g 미만인 것에 한함)일 경우에는 누출된 위험물이 하천 등으로 유입되지 않도록 집유설비에 유분리장치를 설치하여야 한다.

5) 기타 설비기준

기타 표지 및 게시판, 건축물의 구조, 위험물의 누출·비산 방지, 가열·냉각설비 등의 온도장치, 가열건조설비, 압력계 및 안전장치, 전기설비, 정전기 제거설비, 피뢰설비, 전동기, 위험물취급탱크, 배관 등은 제조소의 설치기준을 준용한다.

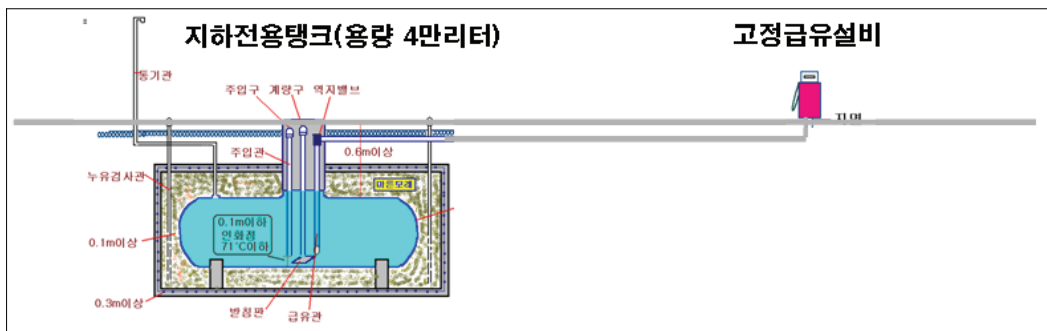
8. 옮겨 담는 일반취급소의 특례

가. 옮겨 담는 일반취급소란

옮겨 담는 일반취급소란 고정급유설비로 위험물(인화점이 38℃ 이상인 제4류 위험물에 한함)을 용기에 옮겨 담거나 4,000리터 이하의 이동저장탱크(용량이 2,000리터를 넘는 탱크에 있어서는 그 내부를 2,000리터 이하마다 구획한 것에 한함)에 주입하는 일반취급소로서 저장 또는 취급하는 수량이 지정수량의 40배 미만인 경우에 한한다.

나. 충전하는 일반취급소와 비교

충전하는 일반취급소는 일반적으로 이동저장탱크 등에 위험물을 주입하기 위한 출하대로 구성되지만 옮겨 담는 일반취급소는 이동저장탱크 또는 용기에 위험물을 주입하기 위한 고정급유설비와 여기에 접속하는 지하전용탱크 만으로 구성되어 있다.



(그림 181) 옮겨 담는 일반취급소의 구성

다. 시설기준

1) 안전거리 및 보유공지

옴겨 담는 일반취급소는 안전거리 및 보유공지 적용 대상이 아니다.

2) 공지

일반취급소에는 고정급유설비 중 호스기기의 주위(현수식의 고정급유설비에 있어서는 호스기기의 아래)에 용기에 옴겨 담거나 탱크에 주입하는데 필요한 공지를 보유하여야 한다. 공지는 그 지반면을 주위의 지반면보다 높게 하고, 그 표면에 적당한 경사를 두며, 콘크리트 등으로 포장을 하여야 한다. 또한 누설된 위험물 그 밖의 액체가 당해 공지 외의 부분에 유출하지 아니하도록 배수구 및 유분리장치를 설치하여야 한다.

3) 지하전용탱크

일반취급소에는 고정급유설비에 접속하는 용량 40,000리터 이하의 지하전용탱크를 지반면 하에 매설하는 경우 외에는 위험물을 취급하는 탱크를 설치하지 아니하여야 한다. 지하전용탱크는 지하탱크저장소의 설치기준을 준용한다.

4) 배관

고정급유설비에 위험물을 주입하기 위한 배관은 당해 고정급유설비에 접속하는 지하전용탱크로부터의 배관만으로 하여야 한다.

5) 고정급유설비

가) 설치위치

도로경계선으로부터 다음 표에서 정한 거리 이상, 건축물의 벽으로부터 2m(일반취급소의 건축물의 벽에 개구부가 없는 경우에는 당해 벽으로부터 1m) 이상, 부지경계선으로부터 1m 이상의 간격을 유지하여야 한다. 다만 호스기기와 분리하여 고객이 직접 주유하는 주유취급소의 특례 기준에 적합하고 벽·기둥·바닥·보 및 지붕(상층이 있는 경우에는 상층의 바닥)이 내화구조인 펌프실에 설치하는 펌프기기 또는 액중 펌프기기에 있어서는 그러하지 아니하다.

고정급유설비의 구분		거리
현수식의 고정급유설비		4m
그 밖의 고정급유설비	고정급유설비에 접속되는 급유호스중 그 전체길이가 최대인 것의 전체길이(이하 이 표에서 “최대급유호스길이”라 한다)가 3m 이하의 것	4m
	최대급유호스길이가 3m 초과 4m 이하의 것	5m
	최대급유호스길이가 4m 초과 5m 이하의 것	6m

나) 긴급 차단장치

현수식의 고정급유설비를 설치하는 일반취급소에는 당해 고정급유설비의 펌프기기를 정지하는 등에 의하여 지하전용탱크로부터의 위험물의 이송을 긴급히 중단할 수 있는 장치를 설치하여야 한다.

다) 기타 설치기준

주유취급소의 고정주유설비 또는 고정급유설비의 기준을 준용 한다.

6) 담 또는 벽

일반취급소의 주위에는 높이 2m 이상의 내화구조 또는 불연재료로 된 담 또는 벽을 설치하여야 한다. 이 경우 당해 일반취급소에 인접하여 연소의 우려가 있는 건축물이 있을 때에는 담 또는 벽을 주유취급소의 담 또는 벽의 설치기준에 따라 방화상 안전한 높이로 하여야 한다.

7) 출입구

일반취급소의 출입구에는 갑종방화문 또는 을종방화문을 설치하여야 한다.

8) 펌프실

펌프실 그 밖에 위험물을 취급하는 실은 주유취급소의 펌프실 그 밖에 위험물을 취급하는 실의 기준을 준용하여야 한다.

9) 지붕 등

일반취급소에 지붕, 캐노피 그 밖에 위험물을 옮겨 담는데 필요한 건축물을 설치하는 경우에는 불연재료로 하여야 하고, 수평투영면적은 일반취급소의 부지면적의 3분의 1 이하이어야 한다.

9. 유압장치 등을 설치하는 일반취급소의 특례

가. 유압장치 등을 설치하는 일반취급소란

위험물을 이용한 유압장치 또는 윤활유 순환장치를 설치하는 일반취급소(고인화점 위험물만을 100℃ 미만의 온도로 취급하는 것에 한함)로서 저장 또는 취급하는 수량이 지정수량의 50배 미만이고 건축물내에 설치하는 것에 한한다.

나. 단층건물에 설치할 경우 시설기준

1) 안전거리 및 보유공지

안전거리 및 보유공지 적용대상이 아니다.

2) 건축물의 구조

일반취급소는 벽·기둥·바닥·보 및 지붕이 불연재료로 만들어진 단층 건축물에 설치하여야 한다. 위험물을 취급하는 부분을 구획하기 위해서 건축물중 일반취급소의 용도로 사용하는 부분은 벽·기둥·바닥·보 및 지붕을 불연재료로 하고, 연소의 우려가 있는 외벽은 출입구외의 개구부가 없는 내화구조의 벽으로 해야 한다. 또한 창 및 출입구에는 갑종방화문 또는 을종방화문을 설치하고, 연소의 우려가 있는 외벽에 있는 출입구에는 수시로 열수 있는 자동폐쇄식의 갑종방화문을 설치하되 유리는 망입유리를 사용해야 한다.

3) 위험물취급설비

위험물을 취급하는 설비(배관 제외)는 위험물 취급 중 전도되지 아니 하도록 바닥에 고정하여야 한다.

4) 방유턱

위험물을 취급하는 탱크(용량이 5분의 1 미만이 경우 제외)의 주위에는 방유턱을 설치해야 하며 방유턱의 용량은 하나의 취급탱크 주위에 설치할 경우 당해 탱크용량의 50% 이상, 2 이상의 취급탱크 주위에 하나의 방유턱을 설치하는 경우 당해 탱크 중 용량이 최대인 것의 50%에 나머지 탱크용량의 합계의 10%를 가산한 양 이상이 되도록 설치하거나 건축물 중 일반취급소의 용도로 사용하는 부분의 문턱의 높이를 높게 하여야 한다.

5) 바닥

액상 위험물을 취급하는 경우 바닥은 위험물이 침투하지 아니하는 구조로 하고 적당한 경사를 두어 집유설비를 설치해야 한다.

6) 채광·조명·환기 및 배출설비

안전한 작업을 위해 채광 및 조명설비를 설치하고 내부 공기의 순환을 위해서 환기설비를 설치하여야 한다. 또한 가연성 증기 또는 가연성 미분이 체류할 우려가 있는 경우에는 폭발성 분위기의 형성을 방지하기 위해서 그 증기 또는 미분을 옥외의 높은 곳으로 배출하는 설비를 설치해야 한다. 환기설비 및 배출설비에는 연소확대 및 연기의 이동을 차단할 수 있도록 방화상 유효한 댐퍼를 설치하여야 한다.

7) 기타 설비 기준

표지 및 게시판, 옥외설비의 바닥, 위험물의 누출 및 비산방지, 온도측정장치, 가열 건조설비, 압력계 및 안전장치, 전기설비, 전동기, 위험물 취급탱크, 배관 등의 기준은 제조소의 시설기준을 준용한다.

다. 다층건물에 설치할 경우 시설기준

1) 안전거리 및 보유공지

안전거리 및 보유공지 적용대상이 아니다.

2) 건축물의 구조

일반취급소를 완전 구획하기 위해서 건축물중 일반취급소의 용도로 사용하는 부분은 벽·기둥·바닥 및 보를 내화구조로 하고, 상층이 있는 경우 상층의 바닥을 내화구조로 상층이 없는 경우에는 지붕을 불연재료로 해야 한다. 또한 창을 설치하지 말아야 하고 출입구에는 갑종방화문을 설치하되 연소의 우려가 있는 외벽 및 당해 부분외의 부분과의 격벽에 있는 출입구에는 수시로 열 수 있는 자동폐쇄식의 것으로 해야 한다.

액상 위험물을 취급하는 경우 바닥은 위험물이 침투하지 아니하는 구조로 하고 적당한 경사를 두어 집유설비를 설치해야 한다.

3) 방유턱·채광·조명·환기·배출 및 기타 설비 기준

단층건물에 설치하는 경우의 시설기준과 같다.

라. 지정수량 30배미만인 경우 시설기준

1) 안전거리 및 보유공지

안전거리 및 보유공지 적용대상이 아니다.

2) 건축물의 구조

일반취급소는 벽·기둥·바닥·보 및 지붕이 불연재료로 되어 있고, 천장이 없는 단층건축물에 설치해야 한다.

3) 위험물취급시설 주위 공지

위험물을 취급하는 설비는 바닥에 고정하고, 주위에는 너비 3m 이상의 공지를 보유해야 한다. 다만 당해 설비로부터 3m 미만의 거리에 있는 건축물의 벽(수시로 열 수 있는 자동폐쇄식의 갑종방화문이 달려 있는 출입구 외의 개구부가 없는 것에 한함) 및 기둥이 내화구조인 경우에는 당해 설비에서 당해 벽 및 기둥까지의 공지를 보유하는 것으로 할 수 있다.

4) 바닥

바닥은 위험물이 침투하지 아니하는 구조로 하고 적당한 경사를 두어 집유설비를 설치하는 한편, 집유설비 및 당해 바닥의 주위에 배수구를 설치해야 한다.

5) 방유턱·채광·조명·환기·배출 및 기타 설비 기준

단층건물에 설치하는 경우의 시설기준과 같다.

10. 절삭장치 등을 설치하는 일반취급소의 특례

가. 절삭장치 등을 설치하는 일반취급소란

절삭유의 위험물을 이용한 절삭장치, 연삭장치 그 밖의 이와 유사한 장치를 설치하는 일반취급소(고인화점 위험물만을 100℃ 미만의 온도로 취급하는 것에 한함)로서 저장 또는 취급하는 수량이 30배 미만이고 위험물을 취급하는 설비를 건축물내에 설치한 것에 한한다.

나. 지정수량 30배 미만인 경우 시설기준

1) 안전거리 보유공지

안전거리 및 보유공지 적용대상이 아니다.

2) 건축물의 구조

건축물중 일반취급소의 용도로 사용하는 부분에 지하층이 없어야 하고, 벽·기둥·바닥 및 보를 내화구조로 해야 하며, 상층이 있는 경우 상층의 바닥은 내화구조로 상층이 없는 경우에는 지붕을 불연재료로 해야 한다. 또한 창을 설치하지 말아야 하고 출입구에는 갑종 방화문을 설치하되 연소의 우려가 있는 외벽 및 당해 부분외의 부분과의 격벽에 있는 출입구에는 수시로 열 수 있는 자동폐쇄식의 것으로 해야 한다.

액상 위험물을 취급하는 경우 바닥은 위험물이 침투하지 아니하는 구조로 하고 적당한 경사를 두어 집유설비를 설치해야 한다.

3) 방유턱

위험물을 취급하는 탱크(용량이 5분의 1 미만이 경우 제외)의 직하에는 용량이 하나의 취급탱크 주위에 설치할 경우 당해 탱크용량의 50% 이상, 2 이상의 취급탱크 주위에 하나의 방유턱을 설치하는 경우 당해 탱크 중 용량이 최대인 것의 50%에 나머지 탱크용량의 합계의 10%를 가산한 양 이상이 되도록 방유턱을 설치하거나 건축물 중 일반취급소의 용도로 사용하는 부분의 문턱의 높이를 높게 하여야 한다.

4) 채광·조명·환기 및 배출설비

안전한 작업을 위해 채광 및 조명설비를 설치하고 내부 공기의 순환을 위해서 환기설비를 설치하여야 한다. 또한 가연성 증기 또는 가연성 미분이 체류할 우려가 있는 경우에는 폭발성 분위기의 형성을 방지하기 위해서 그 증기 또는 미분을 옥외의 높은 곳으로 배출하는 설비를 설치해야 한다. 환기설비 및 배출설비에는 연소확대를 및 연기의 이동을 차단할 수 있도록 방화상 유효한 댐퍼를 설치하여야 한다.

5) 기타 설비 기준

표지 및 게시판, 옥외설비의 바닥, 위험물의 누출 및 비산방지, 온도측정장치, 가열 건조설비, 압력계 및 안전장치, 전기설비, 전동기, 위험물 취급탱크, 배관 등의 기준은 제조소의 시설기준을 준용한다.

다. 지정수량 10배 미만인 경우 시설기준

1) 안전거리 및 보유공지

안전거리 및 보유공지 적용대상이 아니다.

2) 건축물의 구조

일반취급소는 벽·기둥·바닥·보 및 지붕이 불연재료로 되어 있고, 천장이 없는 단층건축물에 설치해야 한다.

3) 위험물취급시설 주위 공지

위험물을 취급하는 설비는 바닥에 고정하고, 주위에는 너비 3m 이상의 공지를 보유해야 한다. 다만 당해 설비로부터 3m 미만이 거리에 있는 건축물의 벽(수시로 열 수 있는 자동폐쇄식의 갑종방화문이 달려 있는 출입구 외의 개구부가 없는 것에 한함) 및 기둥이 내화구조인 경우에는 당해 설비에서 당해 벽 및 기둥까지의 공지를 보유하는 것으로 할 수 있다.

4) 바닥

바닥은 위험물이 침투하지 아니하는 구조로 하고 적당한 경사를 두어 집유설비를 설치하는 한편, 집유설비 및 당해 바닥의 주위에 배수구를 설치해야 한다.

5) 방유턱·채광·조명·환기·배출 및 기타 설비 기준

지정수량 30배 미만인 경우의 시설기준과 같다.

11. 열매체유 순환장치를 설치하는 일반취급소의 특례

가. 열매체유 순환장치를 설치하는 일반취급소란

위험물외의 물건을 가열하기 위하여 위험물(고인화점 위험물에 한함)을 이용한 열매체유 순환장치를 설치하는 일반취급소로서 저장 또는 취급하는 수량이 지정수량의 30배 미만이고 위험물을 취급하는 설비를 건축물에 설치한 것에 한한다.

나. 시설기준

1) 안전거리 및 보유공지

안전거리 및 보유공지를 적용하지 아니한다.

2) 건축물의 구조

화재 등 사고발생시 확대를 방지하기 위해 일반취급소의 용도로 사용되는 부분은 다른 용도로 사용하는 부분과 완전 구획하여야 한다. 따라서 건축물중 일반취급소의 용도로 사용하는 부분은 벽·기둥·바닥 및 보를 내화구조로 하고, 출입구 외의 개구부가 없는 두께 70mm 이상의 철근콘크리트조 또는 이와 동등 이상의 강도가 있는 구조의 바닥 또는 벽으로 해야 하며, 상층이 있는 경우에 있어서는 상층의 바닥을 내화구조로 하고, 상층이 없는 경우에 있어서는 지붕을 불연재료로 해야 한다. 또한 창을 설치하지 말아야 하고 출입구에는 갑종방화문을 설치하되 연소의 우려가 있는 외벽 및 당해 부분외의 부분과의 격벽에 있는 출입구에는 수시로 열 수 있는 자동폐쇄식의 것으로 해야 한다.

액상 위험물을 취급하는 경우 바닥은 위험물이 침투하지 아니하는 구조로 하고 적당한 경사를 두어 집유설비를 설치해야 한다.

3) 위험물취급설비

위험물을 취급하는 설비는 위험물의 체적팽창에 의한 위험물의 누설을 방지할 수 있는 구조의 것으로 하여야 한다.

4) 방유턱

위험물을 취급하는 탱크(용량이 지정수량의 5분의 1 미만인 것 제외)의 주위에는 방유턱을 설치하되 그 용량은 하나의 취급탱크 주위에 설치할 경우 당해 탱크용량의 50% 이상, 2 이상의 취급탱크 주위에 하나의 방유턱을 설치하는 경우 당해 탱크 중 용량이 최대인 것의 50%에 나머지 탱크용량의 합계의 10%를 가산한 양 이상이 되어야 한다.

5) 과열방지 장치

위험물을 가열하는 설비에는 위험물의 과열로 인한 화재 내지는 폭발을 방지하기 위하여 위험물의 과열을 방지할 수 있는 장치를 설치해야 한다.

6) 채광·조명·환기 및 배출설비

안전한 작업을 위해 채광 및 조명설비를 설치하고 내부 공기의 순환을 위해서 환기설비를 설치하여야 한다. 또한 가연성 증기 또는 가연성 미분이 체류할 우려가 있는 경우에는 폭발성 분위기의 형성을 방지하기 위해서 그 증기 또는 미분을 옥외의 높은

곳으로 배출하는 설비를 설치해야 한다. 환기설비 및 배출설비에는 연소확대 및 연기의 이동을 차단할 수 있도록 방화상 유효한 댐퍼를 설치하여야 한다.

7) 기타 설비 기준

표지 및 게시판, 옥외설비의 바닥, 위험물의 누출 및 비산방지, 온도측정장치, 가열 건조설비, 압력계 및 안전장치, 전기설비, 정전기 제거설비, 피뢰설비, 전동기, 위험물 취급탱크, 배관 등의 기준은 제조소의 시설기준을 준용한다.

12. 고인화점 위험물의 일반취급소 특례

가. 고인화점 위험물의 일반취급소란

인화점이 100℃ 이상인 제4류 위험물만을 100℃ 미만의 온도에서 취급하는 일반취급소를 말하는 것으로 인화점이 높아 위험성이 낮은 위험물만을 취급하는 일반취급소에 대해 완화된 규정을 적용하고 있다.

나. 시설기준

상기한 여러 가지 특례규정에도 불구하고 취급하는 위험물이 고인화점인 일반취급소의 시설기준은 고인화점 위험물의 제조소 특례 기준에 의한다.

다. 고인화점 위험물을 충전하는 일반취급소의 시설기준

1) 안전거리 및 보유공지

고인화점 위험물의 제조소 특례기준에서 정하고 있는 안전거리 및 보유공지를 확보해야 한다.

2) 건축물의 구조

건축물을 설치할 경우에 있어서는 당해 건축물은 벽·기둥·바닥·보 및 지붕을 내화구조 또는 불연재료로 하고, 창 및 출입구에는 갑종방화문·을종방화문 또는 불연재료나 유리로 된 문을 설치해야 한다.

3) 기타 시설기준

기타 시설기준은 충전하는 일반취급소의 특례기준을 적용한다.

13. 위험물의 성질에 따른 일반취급소 특례

알킬알루미늄 등을 취급하는 일반취급소, 아세트알데히드 등을 취급하는 일반취급소, 히드록실 아민 등을 취급하는 일반취급소의 시설기준은 위험물의 성질에 따른 제조소의 특례기준을 준용한다.

14. 발전소등의 일반취급소 특례기준

발전소 등(발전소·변전소·개폐소 그 밖에 이에 준하는 장소)에 설치되는 일반취급소에 대해서는 제조소의 기준을 준용하되 안전거리, 보유공지, 건축물의 구조 및 옥외설비의 바닥에 관한 규정은 적용하지 아니하며, 발전소 등에 설치되는 변압기, 반응기, 전압조정기, 유입개폐기, 차단기, 유입콘덴서, 유입케이블 및 이에 부착된 장치로서 기기의 냉각 또는 절연을 위한 유류를 내장하여 사용하는 것에 대하여는 제조소의 기준을 적용하지 아니한다.

제5장 위험물제조소등 소방시설

위험물제조소등에 설치해야 하는 소방시설은 소화설비, 경보설비 및 피난설비이다. 위험물의 화재 위험성은 당해 위험물제조소등에서 저장 또는 취급하는 위험물질의 종류 및 저장·취급량에 따라 다르고, 위험물 저장 및 취급시설의 종류 및 위험물제조소등의 규모 등에 따라서도 다르다. 또한 일반적으로 제4류 위험물의 경우에는 일반적으로 사용하는 소화약제인 물을 사용하면 화재가 더욱 확산될 수 있을 뿐만 아니라, 제3류 위험물(금수성물질)의 경우에는 물과 반응하여 폭발성 가스를 발생시켜 더욱 위험한 분위기를 생성하게 할 수도 있다.

따라서 위험물제조소등에서의 소방시설 적용은 일반 건축물에서의 소방시설 적용과는 달리 저장·취급하는 위험물질의 종류, 저장·취급하는 양, 저장 및 취급시설의 종류·규모, 소화시설의 적응성 등 여러 가지를 경우들을 감안하여야 한다.

제1절 소화설비

1. 소화설비 적용기준

위험물제조소등에는 화재발생시 소화가 곤란한 정도에 따라 그 소화에 적응성이 있는 소화설비를 설치하여야 한다.

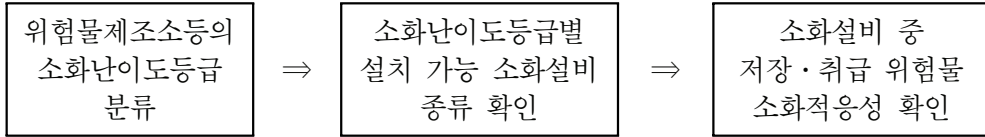
가. 소화가 곤란한 정도의 구분

- 1) 소화난이도등급 I
- 2) 소화난이도등급 II
- 3) 소화난이도등급 III

나. 소화에의 적응성

소화설비의 종류별 제1류 위험물에서 제6류 위험물까지 소화적응성이 있는 소화설비를 설치해야 한다.

2. 소화설비 적용 절차



3. 소화난이도에 따른 제조소등의 분류

가. 소화난이도 등급 I 에 해당하는 제조소등

제조소등의 구분	제조소등의 규모, 저장 또는 취급하는 위험물의 품명 및 최대수량 등
제조소 일반취급소	연면적 1,000m ² 이상인 것
	지정수량의 100배 이상인 것(고인화점위험물만을 100℃ 미만의 온도에서 취급하는 것 및 제48조의 위험물을 취급하는 것은 제외)
	지반면으로 부터 6m 이상의 높이에 위험물 취급설비가 있는 것(고인화점위험물만을 100℃ 미만의 온도에서 취급하는 것은 제외)
	일반취급소로 사용되는 부분 외의 부분을 갖는 건축물에 설치된 것(내화구조로 개구부 없이 구획 된 것 및 고인화점위험물만을 100℃ 미만의 온도에서 취급하는 것은 제외)
옥내저장소	지정수량의 150배 이상인 것(고인화점위험물만을 저장하는 것 및 제48조의 위험물을 저장하는 것은 제외)
	연면적 150m ² 을 초과하는 것(150m ² 이내마다 불연재료로 개구부 없이 구획 된 것 및 인화성고체 외의 제2류 위험물 또는 인화점 70℃ 이상의 제4류 위험물만을 저장하는 것은 제외)
	처마높이가 6m 이상인 단층건물의 것
	옥내저장소로 사용되는 부분 외의 부분이 있는 건축물에 설치된 것(내화구조로 개구부 없이 구획 된 것 및 인화성고체 외의 제2류 위험물 또는 인화점 70℃ 이상의 제4류 위험물만을 저장하는 것은 제외)

제조소등의 구분	제조소등의 규모, 저장 또는 취급하는 위험물의 품명 및 최대수량 등
옥외탱크저장소	액표면적이 40m ² 이상인 것(제6류 위험물을 저장하는 것 및 고인화점위험물만을 100℃ 미만의 온도에서 저장하는 것은 제외)
	지반면으로부터 탱크 옆판의 상단까지 높이가 6m 이상인 것(제6류 위험물을 저장하는 것 및 고인화점위험물만을 100℃ 미만의 온도에서 저장하는 것은 제외)
	지중탱크 또는 해상탱크로서 지정수량의 100배 이상인 것(제6류 위험물을 저장하는 것 및 고인화점위험물만을 100℃ 미만의 온도에서 저장하는 것은 제외)
	고체위험물을 저장하는 것으로서 지정수량의 100배 이상인 것
옥내탱크저장소	액표면적이 40m ² 이상인 것(제6류 위험물을 저장하는 것 및 고인화점위험물만을 100℃ 미만의 온도에서 저장하는 것은 제외)
	바닥면으로부터 탱크 옆판의 상단까지 높이가 6m 이상인 것(제6류 위험물을 저장하는 것 및 고인화점위험물만을 100℃ 미만의 온도에서 저장하는 것은 제외)
	탱크전용실이 단층건물 외의 건축물에 있는 것으로서 인화점 38℃ 이상 70℃ 미만의 위험물을 지정수량의 5배 이상 저장하는 것(내화구조로 개구부 없이 구획된 것은 제외)
옥외저장소	덩어리 상태의 유황등을 저장하는 것으로서 경계표시 내부의 면적(2 이상의 경계표시가 있는 경우에는 각 경계표시의 내부의 면적을 합한 면적)이 100m ² 이상인 것
	별표 11 III의 위험물을 저장하는 것으로서 지정수량의 100배 이상인 것
암반탱크저장소	액표면적이 40m ² 이상인 것(제6류 위험물을 저장하는 것 및 고인화점위험물만을 100℃ 미만의 온도에서 저장하는 것은 제외)
	고체위험물을 저장하는 것으로서 지정수량의 100배 이상인 것
이송취급소	모든 대상

나. 소화난이도등급 II에 해당하는 제조소등

제조소등의 구분	제조소등의 규모, 저장 또는 취급하는 위험물의 품명 및 최대수량 등
제조소 일반취급소	연면적 600m ² 이상인 것
	지정수량의 10배 이상인 것(고인화점위험물만을 100℃ 미만의 온도에서 취급하는 것 및 제48조의 위험물을 취급하는 것은 제외)
	별표 16 II·III·IV·V·VIII·IX 또는 X의 일반취급소로서 소화난이도등급 I의 제조소등에 해당하지 아니하는 것(고인화점위험물만을 100℃ 미만의 온도에서 취급하는 것은 제외)
옥내저장소	단층건물 이외의 것
	별표 5 II 또는 IV제1호의 옥내저장소
	지정수량의 10배 이상인 것(고인화점위험물만을 저장하는 것 및 제48조의 위험물을 저장하는 것은 제외)
	연면적 150m ² 초과인 것
	별표 5 III의 옥내저장소로서 소화난이도등급 I의 제조소등에 해당하지 아니하는 것
옥외탱크저장소 옥내탱크저장소	소화난이도등급 I의 제조소등 외의 것(고인화점위험물만을 100℃ 미만의 온도로 저장하는 것 및 제6류 위험물만을 저장하는 것은 제외)
옥외저장소	덩어리 상태의 유황을 저장하는 것으로서 경계표시 내부의 면적(2 이상의 경계표시가 있는 경우에는 각 경계표시의 내부의 면적을 합한 면적)이 5m ² 이상 100m ² 미만인 것
	별표 11 III의 위험물을 저장하는 것으로서 지정수량의 10배 이상 100배 미만인 것
	지정수량의 100배 이상인 것(괴상의 유황등 또는 고인화점위험물을 저장하는 것 제외)
주유취급소	옥내주유취급소
판매취급소	제2종 판매취급소

다. 소화난이도등급 III에 해당하는 제조소등

제조소등의 구분	제조소등의 규모, 저장 또는 취급하는 위험물의 품명 및 최대수량 등
제조소 일반취급소	제48조의 위험물을 취급하는 것
	제48조의 위험물 외의 것을 취급하는 것으로서 소화난이도등급 I 또는 소화난이도등급II의 제조소등에 해당하지 아니하는 것
옥내저장소	제48조의 위험물을 취급하는 것
	제48조의 위험물 외의 것을 취급하는 것으로서 소화난이도등급 I 또는 소화난이도등급II의 제조소등에 해당하지 아니하는 것
지하탱크저장소 간이탱크저장소 이동탱크저장소	모든 대상
옥외저장소	덩어리 상태의 유황을 저장하는 것으로서 경계표시 내부의 면적(2 이상의 경계표시가 있는 경우에는 각 경계표시의 내부의 면적을 합한 면적)이 5㎡ 미만인 것
	덩어리 상태의 유황 외의 것을 저장하는 것으로서 소화난이도등급 I 또는 소화난이도등급II의 제조소등에 해당하지 아니하는 것
주유취급소	옥내주유취급소 외의 것
제1종 판매취급소	모든 대상

4. 소화난이도등급별 설치할 수 있는 소화설비

가. 소화난이도등급 I 의 제조소등에 설치하여야 하는 소화설비

제조소등의 구분	소화설비
제조소 및 일반취급소	옥내소화전설비, 옥외소화전설비, 스프링클러설비 또는 물분무등소화설비(화재발생시 연기가 충만할 우려가 있는 장소에는 스프링클러설비 또는 이동식 외의 물분무등소화설비에 한한다)

제조소등의 구분		소화설비	
옥내 저장소	처마높이가 6m 이상인 단층 건물 또는 다른 용도의 부분이 있는 건축물에 설치한 옥내저장소	스프링클러설비 또는 이동식 외의 물분무등소화설비	
	그 밖의 것	옥외소화전설비, 스프링클러설비, 이동식 외의 물분무등소화설비 또는 이동식 포소화설비(포소화전을 옥외에 설치하는 것에 한한다)	
옥외 탱크 저장소	지중탱크 또는 해상탱크 외의 것	유황등만을 저장취급하는 것	물분무소화설비
		인화점 70℃ 이상의 제4류 위험물만을 저장취급하는 것	물분무소화설비 또는 고정식 포소화설비
		그 밖의 것	고정식포소화설비(포소화설비가 적응성이 없는 경우 분말소화설비)
	지중탱크	고정식 포소화설비, 이동식 이외의 이산화탄소소화설비 또는 이동식 이외의 할로겐화합물소화설비	
	해상탱크	고정식 포소화설비, 물분무소화설비, 이동식 이외의 이산화탄소소화설비 또는 이동식 이외의 할로겐화합물소화설비	
옥내 탱크 저장소	유황등만을 저장취급하는 것	물분무소화설비	
	인화점 70℃ 이상의 제4류 위험물만을 저장취급하는 것	물분무소화설비, 고정식 포소화설비, 이동식 이외의 이산화탄소소화설비, 이동식 이외의 할로겐화합물소화설비 또는 이동식 이외의 분말소화설비	
	그 밖의 것	고정식 포소화설비, 이동식 이외의 이산화탄소소화설비, 이동식 이외의 할로겐화합물소화설비 또는 이동식 이외의 분말소화설비	
옥외저장소 및 이송취급소		옥내소화전설비, 옥외소화전설비, 스프링클러설비 또는 물분무등소화설비(화재발생시 연기가 충만할 우려가 있는 장소에는 스프링클러설비 또는 이동식 이외의 물분무등소화설비에 한한다)	

제조소등의 구분		소화설비
암반 탱크 저장소	유황등만을저장취급하는 것	물분무소화설비
	인화점 70℃ 이상의 제4류 위험물만을저장취급하는 것	물분무소화설비 또는 고정식 포소화설비
	그 밖의 것	고정식 포소화설비(포소화설비가 적응성이 없는 경우에는 분말소화설비)

비고)

1. 위 표 오른쪽란의 소화설비를 설치함에 있어서는 당해 소화설비의 방사범위가 당해 제조소, 일반취급소, 옥내저장소, 옥외탱크저장소, 옥내탱크저장소, 옥외저장소, 암반탱크저장소(암반탱크에 관계되는 부분을 제외한다) 또는 이송취급소(이송기지 내에 한한다)의 건축물, 그 밖의 공작물 및 위험물을 포함하도록 하여야 한다. 다만, 고인화점위험물만을 100℃ 미만의 온도에서 취급하는 제조소 또는 일반취급소의 경우에는 당해 제조소 또는 일반취급소의 건축물 및 그 밖의 공작물만 포함하도록 할 수 있다.
2. 고인화점위험물만을 100℃ 미만의 온도에서 취급하는 제조소 또는 일반취급소의 위험물에 대해서는 대형수동식소화기 1개 이상과 당해 위험물의 소요단위에 해당하는 능력단위의 소형수동식소화기를 설치하여야 한다. 다만, 당해 제조소 또는 일반취급소에 옥내·외소화전설비, 스프링클러설비 또는 물분무등소화설비를 설치한 경우에는 당해 소화설비의 방사능력범위 내에는 대형수동식소화기를 설치하지 아니할 수 있다.
3. 가연성증기 또는 가연성미분이 체류할 우려가 있는 건축물 또는 실내에는 대형수동식소화기 1개 이상과 당해 건축물, 그 밖의 공작물 및 위험물의 소요단위에 해당하는 능력단위의 소형수동식소화기 등을 추가로 설치하여야 한다.
4. 제4류 위험물을 저장 또는 취급하는 옥외탱크저장소 또는 옥내탱크저장소에는 소형수동식소화기 등을 2개 이상 설치하여야 한다.
5. 제조소, 옥내탱크저장소, 이송취급소, 또는 일반취급소의 작업공정상 소화설비의 방사능력범위 내에 당해 제조소등에서 저장 또는 취급하는 위험물의 전부가 포함되지 아니하는 경우에는 당해 위험물에 대하여 대형수동식소화기 1개 이상과 당해 위험물의 소요단위에 해당하는 능력단위의 소형수동식소화기 등을 추가로 설치하여야 한다.

나. 소화난이도등급Ⅱ의 제조소등에 설치하여야 하는 소화설비

제조소 등의 구분	소 화 설 비
제 조 소 옥내저장소 옥외저장소 주유취급소 판매취급소 일반취급소	방사능력범위 내에 당해 건축물, 그 밖의 공작물 및 위험물이 포함되도록 대형수동식소화기를 설치하고, 당해 위험물의 소요단위의 1/5 이상에 해당하는 능력단위의 소형수동식소화기등을 설치할 것
옥외탱크저장소 옥내탱크저장소	대형수동식소화기 및 소형수동식소화기등을 각각 1개 이상 설치할 것

비고)

1. 옥내소화전설비, 옥외소화전설비, 스프링클러설비 또는 물분무등소화설비를 설치한 경우에는 당해 소화설비의 방사능력범위 내의 부분에 대해서는 대형수동식소화기를 설치하지 아니할 수 있다.
2. 소형수동식소화기등이란 제4호의 규정에 의한 소형수동식소화기 또는 기타 소화설비를 말한다. 이하 같다.

다. 소화난이도등급Ⅲ의 제조소등에 설치하여야 하는 소화설비

제조소등의 구분	소화설비	설치기준	
지하탱크 저장소	소형수동식 소화기등	능력단위의 수치가 3 이상	2개 이상
이동탱크 저장소	자동차용 소화기	무상의 강화액 8ℓ 이상	2개 이상
		이산화탄소 3.2킬로그램 이상	
		일브롬화일염화이플루오르화메탄(CF ₂ ClBr) 2ℓ 이상	
		일브롬화삼플루오르화메탄(CF ₃ Br) 2ℓ 이상	
		이브롬화사플루오르화메탄(C ₂ F ₄ Br ₂) 1ℓ 이상	
	소화분말 3.5킬로그램 이상		
	마른모래 및 팽창질석 또는 팽창진주암	마른모래 150ℓ 이상	
		팽창질석 또는 팽창진주암 640ℓ 이상	
그 밖의 제조소등	소형수동식 소화기등	능력단위의 수치가 건축물 그 밖의 공작물 및 위험물의 소요단위의 수치에 이르도록 설치할 것. 다만, 옥내소화전설비, 옥외소화전설비, 스프링클러설비, 물분무등소화설비 또는 대형수동식소화기를 설치한 경우에는 당해 소화설비의 방사능력범위 내의 부분에 대하여는 수동식소화기등을 그 능력단위의 수치가 당해 소요단위의 수치의 1/5 이상이 되도록 하는 것으로 족하다.	

비고) 알킬알루미늄등을 저장 또는 취급하는 이동탱크저장소에 있어서는 자동차용소화기를 설치하는 외에 마른모래나 팽창질석 또는 팽창진주암을 추가로 설치하여야 한다.

5. 위험물별 소화설비의 적응성

소화설비의 구분	대상물 구분												
	건조물·그밖의 고장물	전 기 설 비	제1류 위험물		제2류 위험물			제3류 위험물		제 4 류 위 험 물	제 5 류 위 험 물	제 6 류 위 험 물	
			알칼 리금 속과 산화 물등	그 밖 의 것	철분 · 금속 · 마그 네슘 등	인 화 성 고 체	그 밖 의 것	금 수 성 물 품	그 밖 의 것				
옥내소화전설비 또는 옥외 소화전설비	○			○		○	○		○		○	○	
스프링클러설비	○			○		○	○		○	△	○	○	
물분 무등 소화 설비	물분무소화설비	○	○		○		○	○		○	○	○	
	포소화설비	○			○		○	○		○	○	○	
	이산화탄소소화설비		○				○			○			
	할로겐화합물소화설비		○				○			○			
	분말소 화설비	인산염류등	○	○		○		○	○		○		○
		탄산수소염류등		○	○		○	○		○			
그 밖의 것				○		○		○					
대형 · 소형 수동 식소 화기	봉상수(棒狀水)소화기	○			○		○	○		○		○	
	무상수(霧狀水)소화기	○	○		○		○	○		○		○	
	봉상강화액소화기	○			○		○	○		○		○	
	무상강화액소화기	○	○		○		○	○		○		○	
	포소화기	○			○		○	○		○		○	
	이산화탄소소화기		○				○			○		△	
	할로겐화합물소화기		○				○			○			
	분 말 소화기	인산염류소화기	○	○		○		○	○		○		○
		탄산수소염류소화기		○	○		○	○		○			
그 밖의 것				○		○		○					
기타	물통 또는 수조	○			○		○	○		○		○	
	건조사				○	○	○	○		○	○	○	
	팽창질석 또는 팽창진주암				○	○	○	○		○	○	○	

비고)

1. “○”표시는 당해 소방대상물 및 위험물에 대하여 소화설비가 적응성이 있음을 표시하고, “△”표시는 제4류 위험물을 저장 또는 취급하는 장소의 살수기준면적에 따라 스프링클러설비의 살수밀도가 다음 표에 정하는 기준 이상인 경우에는 당해 스프링클러설비가 제4류 위험물에 대하여 적응성이 있음을, 제6류 위험물을 저장 또는 취급하는 장소로서 폭발의 위험이 없는 장소에 한하여 이산화탄소소화기가 제6류 위험물에 대하여 적응성이 있음을 각각 표시한다.

살수기준면적(㎡)	방사밀도(ℓ/㎡분)		비 고
	인화점 38℃ 미만	인화점 38℃ 이상	
279 미만	16.3 이상	12.2 이상	살수기준면적은 내화구조의 벽 및 바닥으로 구획된 하나의 실의 바닥면적을 말하고, 하나의 실의 바닥면적이 465㎡ 이상인 경우의 살수기준면적은 465㎡로 한다. 다만, 위험물의 취급을 주된 작업내용으로 하지 아니하고 소량의 위험물을 취급하는 설비 또는 부분이 넓게 분산되어 있는 경우에는 방사밀도는 8.2ℓ/㎡분 이상, 살수기준 면적은 279㎡ 이상으로 할 수 있다.
279 이상 372 미만	15.5 이상	11.8 이상	
372 이상 465 미만	13.9 이상	9.8 이상	
465 이상	12.2 이상	8.1 이상	

2. 인산염류등은 인산염류, 황산염류 그 밖에 방염성이 있는 약제를 말한다.
3. 탄산수소염류등은 탄산수소염류 및 탄산수소염류와 요소의 반응생성물을 말한다.
4. 알칼리금속과산화물등은 알칼리금속의 과산화물 및 알칼리금속의 과산화물을 함유한 것을 말한다.
5. 철분·금속분·마그네슘등은 철분·금속분·마그네슘과 철분·금속분 또는 마그네슘을 함유한 것을 말한다.

6. 소화설비 설치의 구분

옥내소화전설비, 옥외소화전설비, 스프링클러설비 또는 물분무등소화설비 설치의 구분은 다음과 같다

가. 옥내소화전설비 및 이동식물분무등소화설비

화재발생시 연기가 충만할 우려가 없는 장소 등 쉽게 접근이 가능하고 화재 등에 의

한 피해를 받을 우려가 적은 장소에 한하여 설치할 것

나. 옥외소화전설비

건축물의 1층 및 2층 부분만을 방사능력범위로 하고 건축물의 지하층 및 3층 이상의 층에 대하여 다른 소화설비를 설치할 것. 또한 옥외소화전설비를 옥외 공작물에 대한 소화설비로 하는 경우에도 유효방수거리 등을 고려한 방사능력 범위에 따라 설치할 것

다. 제4류 위험물을 저장 또는 취급하는 탱크에 포소화설비를 설치하는 경우 고정식 포소화설비(중형탱크에 설치하는 것은 고정식포방출구방식으로 하고 보조포소화전 및 연결 송액구를 함께 설치할 것)를 설치할 것

라. 소화난이도등급 I의 제조소 또는 일반취급소에 옥내·외소화전설비, 스프링클러설비 또는 물분무등소화설비를 설치시

당해 제조소 또는 일반취급소의 취급탱크(인화점 21℃ 미만의 위험물을 취급하는 것에 한한다. 이하 이 조에서 같다)의 펌프설비, 주입구 또는 토출구가 옥내·외소화전설비, 스프링클러설비 또는 물분무등소화설비의 방사능력범위 내에 포함되도록 할 것. 이 경우 당해 취급탱크의 펌프설비, 주입구 또는 토출구에 접속하는 배관의 내경이 200mm 이상인 경우에는 당해 펌프설비, 주입구 또는 토출구에 대하여 적응성 있는 소화설비는 이동식 외의 물분무등소화설비에 한한다.

마. 포소화설비 중 포모니터노즐 방식

옥외의 공작물(펌프설비 등을 포함한다) 또는 옥외에서 저장 또는 취급하는 위험물을 방호대상물로 할 것

7. 소화설비의 설치기준

가. 전기설비의 소화설비

제조소등에 전기설비(전기배선, 조명기구 등은 제외한다)가 설치된 경우에는 당해 장소의 면적 100m²마다 소형수동식소화기를 1개 이상 설치할 것

나. 소요단위 및 능력단위

- 1) 소요단위 : 소화설비의 설치대상이 되는 건축물 그 밖의 공작물의 규모 또는 위험물의 양의 기준단위
- 2) 능력단위 : 1)의 소요단위에 대응하는 소화설비의 소화능력의 기준단위

다. 소요단위의 계산방법

건축물 그 밖의 공작물 또는 위험물의 소요단위의 계산방법은 다음의 기준에 의할 것

- 1) 제조소 또는 취급소의 건축물은 외벽이 내화구조인 것은 연면적(제조소등의 용도로 사용되는 부분 외의 부분이 있는 건축물에 설치된 제조소등에 있어서는 당해 건축물중 제조소등에 사용되는 부분의 바닥면적의 합계를 말한다. 이하 같다) 100㎡를 1소요단위로 하며, 외벽이 내화구조가 아닌 것은 연면적 50㎡를 1소요단위로 할 것
- 2) 저장소의 건축물은 외벽이 내화구조인 것은 연면적 150㎡를 1소요단위로 하고, 외벽이 내화구조가 아닌 것은 연면적 75㎡를 1소요단위로 할 것
- 3) 제조소등의 옥외에 설치된 공작물은 외벽이 내화구조인 것으로 간주하고 공작물의 최대수평투영면적을 연면적으로 간주하여 1) 및 2)의 규정에 의하여 소요단위를 산정할 것
- 4) 위험물은 지정수량의 10배를 1소요단위로 할 것

라. 소화설비의 능력단위

- 1) 수동식소화기의 능력단위는 수동식소화기의 형식승인 및 검정기술기준에 의하여 형식승인 받은 수치로 할 것
- 2) 기타 소화설비의 능력단위는 다음의 표에 의할 것

소화설비	용량	능력단위
소화전용(專用)물통	8 ℓ	0.3
수조(소화전용물통 3개 포함)	80 ℓ	1.5
수조(소화전용물통 6개 포함)	190 ℓ	2.5
마른 모래(삽 1개 포함)	50 ℓ	0.5
팽창질석 또는 팽창진주암(삽 1개 포함)	160 ℓ	1.0

마. 옥내소화전설비의 설치기준

1) 옥내소화전설비의 방식

옥내소화전설비는 습식(배관내에 상시 충수되어 있고 가압송수장치의 기동에 의하여 즉시 방수 가능한 방법을 말한다. 이하 같다)으로 하고 동결방지조치를 할 것. 다만, 동결방지조치가 곤란한 경우에는 습식 외의 방식으로 할 수 있다.

2) 수원

수원의 수량은 옥내소화전이 가장 많이 설치된 층의 옥내소화전 설치개수(설치개수가 5개 이상인 경우는 5개)에 7.8m³를 곱한 양 이상이 되도록 설치할 것

3) 가압송수장치

옥내소화전설비는 각층을 기준으로 하여 당해 층의 모든 옥내소화전(설치개수가 5개 이상인 경우는 5개의 옥내소화전)을 동시에 사용할 경우에 각 노즐선단의 방수압력이 350kPa 이상이고 방수량이 1분당 260ℓ 이상의 성능이 되도록 할 것

4) 함 및 방수구 등

옥내소화전은 제조소등의 건축물의 층마다 당해 층의 각 부분에서 하나의 호스 접속구까지의 수평거리가 25m 이하가 되도록 설치할 것. 이 경우 옥내소화전은 각층의 출입구 부근에 1개 이상 설치할 것

5) 전원

옥내소화전설비의 비상전원을 설치하되 자가발전설비 또는 축전지설비로 해야 한다.

바. 옥외소화전설비의 설치기준

1) 옥외소화전설비의 방식

옥외소화전설비는 습식으로 하고 동결방지조치를 할 것. 다만, 동결방지조치가 곤란한 경우에는 습식 외의 방식으로 할 수 있다.

2) 수원

수원의 수량은 옥외소화전의 설치개수(설치개수가 4개 이상인 경우는 4개의 옥외소화전)에 13.5m³를 곱한 양 이상이 되도록 설치할 것

3) 가압송수장치

옥외소화전설비는 모든 옥외소화전(설치개수가 4개 이상인 경우는 4개의 옥외소화전)을 동시에 사용할 경우에 각 노즐전단의 방수압력이 350kPa 이상이고, 방수량이 1분당 450ℓ 이상의 성능이 되도록 할 것

4) 소화전 및 소화전함 등

옥외소화전은 방호대상물(당해 소화설비에 의하여 소화하여야 할 제조소등의 건축물, 그 밖의 공작물 및 위험물을 말한다)의 각 부분(건축물의 경우에는 당해 건축물의 1층 및 2층의 부분에 한한다)에서 하나의 호스접속구까지의 수평거리가 40m 이하가 되도록 설치할 것. 이 경우 그 설치개수가 1개일 때는 2개로 하여야한다.

5) 비상전원

옥외소화전설비에는 비상전원을 설치해야 한다.

사. 스프링클러설비의 설치기준

1) 수 원

수원의 수량은 폐쇄형 스프링클러헤드를 사용하는 것은 30개(헤드의 설치개수가 30미만인 방호대상물인 경우에는 당해 설치개수), 개방형 스프링클러헤드를 사용하는 것은 스프링클러헤드가 가장 많이 설치된 방사구역의 스프링클러헤드 설치개수에 2.4㎡를 곱한 양 이상이 되도록 설치할 것

2) 가압송수장치

스프링클러설비는 1)의 규정에 의한 개수의 스프링클러헤드를 동시에 사용할 경우에 각 선단의 방사압력이 100kPa(살수밀도 기준을 충족하는 경우 50kPa) 이상이고, 방수량이 1분당 80ℓ(살수밀도 기준을 충족하는 경우 56ℓ) 이상의 성능이 되도록 할 것

3) 스프링클러헤드

가) 스프링클러헤드는 방호대상물의 천장 또는 건축물의 최상부 부근(천장이 설치되지 아니한 경우)에 설치하되, 방호대상물의 각 부분에서 하나의 스프링클러헤드까지의 수평거리가 1.7m(살수밀도 기준을 충족하는 경우 2.6m) 이하가

되도록 설치할 것

- 나) 개방형 스프링클러헤드를 이용한 스프링클러설비의 방사구역(하나의 일체개방 밸브에 의하여 동시에 방사되는 구역을 말한다. 이하 같다)은 150㎡ 이상(방호대상물의 바닥면적이 150㎡ 미만인 경우에는 당해 바닥면적)으로 할 것

4) 비상전원

스프링클러설비에는 비상전원을 설치해야 한다.

아. 물분무소화설비의 설치기준

1) 분무헤드의 개수 및 배치

- 가) 분무헤드로부터 방사되는 물분무에 의하여 방호대상물의 모든 표면을 유효하게 소화할 수 있도록 설치할 것
- 나) 방호대상물의 표면적(건축물에 있어서는 바닥면적. 이하 이 목에서 같다) 1㎡당 3)의 규정에 의한 양의 비율로 계산한 수량을 표준방사량(당해 소화설비의 헤드의 설계압력에 의한 방사량을 말한다. 이하 같다)으로 방사할 수 있도록 설치할 것

2) 방사구역

물분무소화설비의 방사구역은 150㎡ 이상(방호대상물의 표면적이 150㎡ 미만인 경우에는 당해 표면적)으로 할 것

3) 수원

수원의 수량은 분무헤드가 가장 많이 설치된 방사구역의 모든 분무헤드를 동시에 사용할 경우에 당해 방사구역의 표면적 1㎡당 1분당 20ℓ의 비율로 계산한 양으로 30분간 방사할 수 있는 양 이상이 되도록 설치할 것

4) 가압송수장치

물분무소화설비는 3)의 규정에 의한 분무헤드를 동시에 사용할 경우에 각 선단의 방사압력이 350kPa 이상으로 표준방사량을 방사할 수 있는 성능이 되도록 할 것

5) 비상전원

물분무소화설비에는 비상전원을 설치할 것

자. 포소화설비의 설치기준

1) 고정식 포소화설비

고정식 포소화설비 포방출구 등은 방호대상물의 형상, 구조, 성질, 수량 또는 취급 방법에 따라 표준방사량으로 당해 방호대상물의 화재를 유효하게 소화할 수 있도록 필요한 개수를 적당한 위치에 설치할 것

2) 이동식 포소화설비의 포소화전

이동식 포소화설비(포소화전 등 고정된 포수용액 공급장치로부터 호스를 통하여 포수용액을 공급받아 이동식 노즐에 의하여 방사하도록 된 소화설비를 말한다. 이하 같다)의 포소화전은 옥내에 설치하는 것은 옥내소화전, 옥외에 설치하는 것은 옥외소화전의 규정을 준용할 것

3) 수원

수원의 수량 및 포소화약제의 저장량은 방호대상물의 화재를 유효하게 소화할 수 있는 양 이상이 되도록 할 것

4) 비상전원

수원의 수량에서 정한 방사시간의 1.5배 이상 소화설비를 작동시킬 수 있는 용량으로 비상전원을 설치할 것

차. 이산화탄소소화설비 설치기준

1) 전역방출방식 이산화탄소소화설비의 분사헤드

전역방출방식 이산화탄소소화설비의 분사헤드는 불연재료의 벽·기둥·바닥·보 및 지붕(천장이 있는 경우에는 천장)으로 구획되고 개구부에 자동폐쇄장치(갑종방화문, 을종방화문 또는 불연재료의 문으로 이산화탄소소화약제가 방사되기 직전에 개구부를 자동적으로 폐쇄하는 장치를 말한다)가 설치되어 있는 부분(이하 “방호구역”이라 한다)에 당해 부분의 용적 및 방호대상물의 성질에 따라 표준방사량으로 방호대상물의 화재를 유효하게 소화할 수 있도록 필요한 개수를 적당한 위치에 설치할 것. 다만, 당해 부분에서 외부로 누설되는 양 이상의 이산화탄소소화약제를 유효하게 추가하여 방출할 수 있는 설비가 있는 경우는 당해 개구부의 자동폐쇄장치를 설치하지 아니할 수 있다.

2) 국소방출방식 이산화탄소소화설비의 분사헤드

국소방출방식 이산화탄소소화설비의 분사헤드는 방호대상물의 형상, 구조, 성질, 수량 또는 취급방법에 따라 방호대상물에 이산화탄소소화약제를 직접 방사하여 표준방사량으로 방호대상물의 화재를 유효하게 소화할 수 있도록 필요한 개수를 적당한 위치에 설치할 것

3) 이동식 이산화탄소소화설비

이동식 이산화탄소소화설비(고정된 이산화탄소소화약제 공급장치로부터 호스를 통하여 이산화탄소소화약제를 공급받아 이동식 노즐에 의하여 방사하도록 된 소화설비를 말한다. 이하 같다)의 호스접속구는 모든 방호대상물에 대하여 당해 방호 대상물의 각 부분으로부터 하나의 호스접속구까지의 수평거리가 15m 이하가 되도록 설치할 것

4) 이산화탄소 소화약제의 양

이산화탄소 소화약제용기에 저장하는 이산화탄소 소화약제의 양은 방호대상물의 화재를 유효하게 소화할 수 있는 양 이상이 되도록 할 것

5) 비상전원

전역방출방식 또는 국소방출방식의 이산화탄소소화설비에는 비상전원을 설치할 것. 비상전원은 자가발전설비 또는 축전지설비에 의하고 그 용량은 당해 설비를 유효하게 1시간 작동할 수 있는 용량 이상으로 해야 한다.

카. 할로겐화물소화설비 설치기준

이산화탄소소화설비의 기준을 준용하여 설치한다.

타. 분말소화설비 설치기준

이산화탄소소화설비의 기준을 준용한다.

파. 대형 수동식소화기의 설치기준

방호대상물의 각 부분으로부터 하나의 대형수동식소화기까지의 보행거리가 30m 이하가 되도록 설치할 것. 다만, 옥내소화전설비, 옥외소화전설비, 스프링클러설비 또는 물분무등소화설비와 함께 설치하는 경우에는 그러하지 아니하다.

하. 소형 수동식소화기등의 설치기준

소형수동식소화기 또는 그 밖의 소화설비는 지하탱크저장소, 간이탱크저장소, 이동탱크저장소, 주유취급소 또는 판매취급소에서는 유효하게 소화할 수 있는 위치에 설치하여야 하며, 그 밖의 제조소등에서는 방호대상물의 각 부분으로부터 하나의 소형수동식소화기까지의 보행거리가 20m 이하가 되도록 설치할 것. 다만, 옥내소화전설비, 옥외소화전설비, 스프링클러설비, 물분무등소화설비 또는 대형수동식소화기와 함께 설치하는 경우에는 그러하지 아니하다.

제2절 경보설비

1. 경보설비 설치대상

경보설비란 화재발생시 화재의 발생을 건물내의 사람들에게 통보하는 기능을 목적으로 하는 설비를 말하는 것으로 경보설비에는 자동화재탐지설비, 누전경보기, 자동화재속보설비, 비상방송설비, 비상경보설비, 가스누설경보기 등이 있다. 지정수량의 10배 이상의 위험물을 저장 또는 취급하는 제조소등(이동탱크저장소를 제외한다)에는 화재발생시 이를 알릴 수 있는 경보설비를 설치하여야 한다.

2. 경보설비의 구분

위험물안전관리법상 위험물제조소등에 설치해야 하는 경보설비에는 다음과 같은 종류가 있다.

- 가. 자동화재탐지설비
- 나. 비상경보설비(비상벨장치 또는 경종을 포함)
- 다. 확장장치(휴대용 확성기를 포함)
- 라. 비상방송설비

※ 자동신호장치를 갖춘 스프링클러설비 또는 물분부등소화설비를 설치한 제조소등에 있어서는 자동화재탐지설비를 설치한 것으로 본다.

3. 제조소등별로 설치하여야 하는 경보설비의 종류

제조소등의 구분	제조소등의 규모, 저장 또는 취급하는 위험물의 종류 및 최대수량 등	경보설비
1. 제조소 및 일반취급소	<ul style="list-style-type: none"> 연면적 500㎡ 이상인 것 옥내에서 지정수량의 100배 이상을 취급하는 것(고인화점 위험물만을 100℃ 미만의 온도에서 취급하는 것을 제외한다) 일반취급소로 사용되는 부분 외의 부분이 있는 건축물에 설치된 일반취급소(일반취급소와 일반취급소 외의 부분이 내화구조의 바닥 또는 벽으로 개구부 없이 구획된 것을 제외한다) 	자동화재탐지설비
2. 옥내저장소	<ul style="list-style-type: none"> 지정수량의 100배 이상을 저장 또는 취급하는 것(고인화점위험물만을 저장 또는 취급하는 것을 제외한다) 저장창고의 연면적이 150㎡를 초과하는 것(당해 저장창고가 연면적 150㎡ 이내마다 불연재료의 격벽으로 개구부 없이 완전히 구획된 것과 제2류 또는 제4류의 위험물(인화성고체 및 인화점이 70℃ 미만인 제4류 위험물을 제외한다)만을 저장 또는 취급하는 것에 있어서는 저장창고의 연면적이 500㎡ 이상의 것에 한한다) 처마높이가 6m 이상인 단층건물의 것 옥내저장소로 사용되는 부분 외의 부분이 있는 건축물에 설치된 옥내저장소[옥내저장소와 옥내저장소 외의 부분이 내화구조의 바닥 또는 벽으로 개구부 없이 구획된 것과 제2류 또는 제4류의 위험물(인화성고체 및 인화점이 70℃ 미만인 제4류 위험물을 제외한다)만을 저장 또는 취급하는 것을 제외한다] 	
3. 옥내탱크 저장소	단층 건물 외의 건축물에 설치된 옥내탱크저장소로서 소화난이도등급 I에 해당하는 것	
4. 주유취급소	옥내주유취급소	
5. 제1호 내지 제4호의 자동화재탐지설비 설치대상에 해당하지 아니하는 제조소등	지정수량의 10배 이상을 저장 또는 취급하는 것	

비고) 이송취급소의 경보설비는 별표 15 IV제14호의 규정에 의한다.

※ 이송취급소의 경보설비

- 이송기에는 비상벨장치 및 확성장치를 설치할 것
- 가연성증기를 발생하는 위험물을 취급하는 펌프실 등에는 가연성증기 경보설비를 설치할 것

4. 자동화재탐지설비의 설치기준

가. 경계구역

자동화재탐지설비의 경계구역(화재가 발생한 구역을 다른 구역과 구분하여 식별할 수 있는 최소단위의 구역을 말한다)은 건축물 그 밖의 공작물의 2 이상의 층에 걸치지 아니하도록 할 것. 다만, 하나의 경계구역의 면적이 500㎡ 이하이면서 당해 경계구역이 두개의 층에 걸치는 경우이거나 계단·경사로·승강기의 승강로 그 밖에 이와 유사한 장소에 연기감지기를 설치하는 경우에는 그러하지 아니하다.

하나의 경계구역의 면적은 600㎡ 이하로 하고 그 한변의 길이는 50m(광전식분리형 감지기를 설치할 경우에는 100m)이하로 할 것. 다만, 당해 건축물 그 밖의 공작물의 주요한 출입구에서 그 내부의 전체를 볼 수 있는 경우에 있어서는 그 면적을 1,000㎡ 이하로 할 수 있다.

나. 감지기

지붕(상층이 있는 경우에는 상층의 바닥) 또는 벽의 옥내에 면한 부분(천장이 있는 경우에는 천장 또는 벽의 옥내에 면한 부분 및 천장의 뒷 부분)에 유효하게 화재의 발생을 감지할 수 있도록 설치할 것

다. 비상전원

자동화재탐지설비에는 비상전원을 설치할 것

제3절 피난설비

1. 설치대상

가. 주유취급소 중 건축물의 2층의 부분을 점포·휴게음식점 또는 전시장의 용도로 사용하는 것

나. 옥내주유취급소

2. 시설기준

가. 주유취급소 중 건축물의 2층 이상의 부분을 점포·휴게음식점 또는 전시장의 용도로 사용하는 것

당해 건축물의 2층 이상으로부터 직접 주유취급소의 부지 밖으로 통하는 출입구와 당해 출입구로 통하는 통로·계단 및 출입구에 유도등을 설치하여야 한다.

나. 옥내주유취급소

당해 사무소 등의 출입구 및 피난구와 당해 피난구로 통하는 통로·계단 및 출입구에 유도등을 설치하여야 한다.

다. 유도등에는 비상전원을 설치하여야 한다.

제6장 위험물의 저장, 취급 및 운반 기준

제1절 위험물의 저장 및 취급 기준

1. 저장·취급의 공통기준

가. 허가 품명 및 수량 준수

제조소등에서 허가 및 신고와 관련되는 품명 외의 위험물 또는 이러한 허가 및 신고와 관련되는 수량 또는 지정수량의 배수를 초과하는 위험물을 저장 또는 취급하지 아니하여야 한다. 위험물의 품명, 수량 및 지정수량의 배수를 변경하고자 할 경우에는 소방서에 신고하여야 하며, 품명 등의 변경 등에 따라 제조소등의 위치, 구조 및 설비에 변경이 수반되는 경우에는 변경허가를 받아야 한다.

나. 위험물의 성질에 따른 관리

위험물을 저장 또는 취급하는 건축물 그 밖의 공작물 또는 설비는 당해 위험물의 성질에 따라 차광 또는 환기를 실시하여야 하고, 온도계, 습도계, 압력계 그 밖의 계기를 감시하여 당해 위험물의 성질에 맞는 적절한 온도, 습도 또는 압력을 유지하도록 저장 또는 취급하여야 한다.

다. 이물질의 혼입 방지 및 정비작업 시 잔류 위험물 제거

위험물을 저장 또는 취급 시에는 위험물의 변질, 이물질의 혼입 등에 의하여 위험성이 증대되지 아니하도록 필요한 조치를 강구하여야 한다. 또한 위험물이 남아 있거나 남아 있을 우려가 있는 설비, 기계·기구, 용기 등을 수리하는 경우에는 안전한 장소에서 위험물을 완전하게 제거한 후에 실시하여야 한다.

라. 위험물의 누출방지 및 점화원 제거

위험물을 용기에 수납하여 저장 또는 취급할 때에는 그 용기는 당해 위험물의 성질에 적응하고 파손·부식·균열 등이 없는 것으로 하여야 하고, 가연성의 액체·증기 또는 가스가 새거나 체류할 우려가 있는 장소 또는 가연성의 미분이 현저하게 부유할

우려가 있는 장소에서는 전선과 전기기구를 완전히 접속하고 불꽃을 발하는 기계·기구·공구·신발 등을 사용하지 말아야 하며, 위험물을 보호액 중에 보존하는 경우에는 당해 위험물이 보호액으로부터 노출되지 아니하도록 하여야 한다.

2. 위험물의 유별 저장·취급의 공통기준 (중요기준)

가. 제1류 위험물

제1류 위험물 산화성고체로서 연소를 촉진시키는 역할을 한다. 따라서 가연물과의 접촉·혼합이나 분해를 촉진하는 물품과의 접근 또는 과열·충격·마찰 등을 피하는 한편, 알카리금속의 과산화물 및 이를 함유한 것에 있어서는 물과의 접촉을 피하여야 한다.

나. 제2류 위험물

제2류 위험물 가연성고체로서 이연성 물질이다. 산화제와의 접촉·혼합이나 불티·불꽃·고온체와의 접근 또는 과열을 피하는 한편, 철분·금속분·마그네슘 및 이를 함유한 것에 있어서는 물이나 산과의 접촉을 피하고 인화성 고체에 있어서는 함부로 증기를 발생시키지 아니하여야 한다.

다. 제3류 위험물

제3류 위험물 중 자연발화성 물질에 있어서는 불티·불꽃 또는 고온체와의 접근·과열 또는 공기와의 접촉을 피하고, 금수성 물질에 있어서는 물과의 접촉을 피하여야 한다.

라. 제4류 위험물

제4류 위험물은 인화성액체로서 불티·불꽃·고온체와의 접근 또는 과열을 피하고, 함부로 증기를 발생시키지 아니하여야 한다.

마. 제5류 위험물

제5류 위험물은 자기반응성 물질로서 불티·불꽃·고온체와의 접근이나 과열·충격 또는 마찰을 피하여야 한다.

바. 제6류 위험물

제6류 위험물은 산화성액체로서 가연물과의 접촉·혼합이나 분해를 촉진하는 물품과의 접근 또는 과열을 피하여야 한다.

3. 저장 기준

가. 위험물 저장 원칙

위험물은 위험물 전용의 저장소에 유별로 분리하여 저장해야 한다. 비위험물과 함께 저장하거나 유별을 달리하는 위험물을 함께 저장할 경우 위험물과의 구분이 힘들어 관리상 어려움이 있고 혼촉발화 등의 위험이 있다. 따라서 위험물만을 저장함을 원칙으로 하며, 유별을 달리하는 위험물은 동일한 저장소(내화구조의 격벽으로 완전히 구획된 실이 2 이상 있는 저장소에 있어서는 동일한 실)에 저장하지 아니하여야 한다. 또한 물속에 저장하는 물품과 금수성물질과 혼재하지 말아야 한다. 물과의 반응으로 인한 화재위험이 높기 때문이다. 따라서 제3류 위험물 중 황린 그 밖에 물속에 저장하는 물품과 금수성 물질은 동일한 저장소에서 저장하지 아니하여야 한다.

나. 위험물과 비위험물을 혼재할 수 있는 경우

1) 옥내저장소 또는 옥외저장소

옥내저장소 또는 옥외저장소에서 다음의 위험물과 비위험물을 각각 모아서 저장하고 상호간에는 1m 이상의 간격을 두는 경우 혼재할 수 있다.

- 가) 위험물(제2류 위험물 중 인화성고체와 제4류 위험물을 제외)과 당해 위험물이 속하는 품명란에 정한 물품을 주성분으로 함유한 것으로서 위험물에 해당하지 아니하는 물품
- 나) 제2류 위험물 중 인화성고체와 위험물에 해당하지 아니하는 고체 또는 액체로서 인화점을 갖는 것 또는 합성수지류 또는 이들 중 어느 하나 이상을 주성분으로 함유한 것으로서 위험물에 해당하지 아니하는 물품
- 다) 제4류 위험물과 합성수지류 또는 제4류의 품명란에 정한 물품을 주성분으로 함유한 것으로서 위험물에 해당하지 아니하는 물품
- 라) 제4류 위험물 중 유기과산화물 또는 이를 함유한 것과 유기과산화물 또는 유

과산화물만을 함유한 것으로서 위험물에 해당하지 아니하는 물품

마) 제48조의 규정에 의한 위험물과 위험물에 해당하지 아니하는 화약류

바) 위험물과 위험물에 해당하지 아니하는 불연성의 물품(서로 위험한 반응을 일으키지 않는 것에 한함)

2) 옥외탱크·옥내탱크·지하탱크 또는 이동탱크저장소

옥외탱크저장소등의 구조 및 설비에 나쁜 영향을 주지 아니하면서 다음에서 정하는 비위험물을 저장하는 경우 혼재할 수 있다

가) 제4류 위험물을 저장 또는 취급하는 옥외탱크저장소 등

합성수지류 또는 제4류의 품명란에 정한 물품을 주성분으로 함유한 것으로서 위험물에 해당하지 아니하는 물품 또는 위험물에 해당하지 아니하는 불연성 물품(서로 위험한 반응을 일으키지 않는 것에 한함)

나) 제6류 위험물을 저장 또는 취급하는 옥외탱크저장소 등

제6류의 품명란에 정한 물품을 주성분으로 함유한 것으로서 비위험물 또는 위험물에 해당하지 아니하는 불연성 물품(서로 위험한 반응을 일으키지 않는 것에 한함)

다. 유별을 달리하는 위험물을 혼재할 수 있는 경우

옥내저장소 또는 옥외저장소에 있어서 다음의 위험물을 저장하는 경우로서 위험물을 유별로 정리하여 저장하는 한편, 서로 1m 이상의 간격을 두는 경우에는 동일한 저장소에 저장할 수 있다.

- 1) 제1류 위험물(알칼리금속의 과산화물 또는 이를 함유한 것을 제외)과 제5류 위험물을 저장하는 경우
- 2) 제1류 위험물과 제6류 위험물을 저장하는 경우
- 3) 제1류 위험물과 제3류 위험물 중 자연발화성물질(황린 또는 이를 함유한 것에 한함)을 저장하는 경우
- 4) 제2류 위험물 중 인화성고체와 제4류 위험물을 저장하는 경우
- 5) 제3류 위험물 중 알킬알루미늄등과 제4류 위험물(알킬알루미늄 또는 알킬리튬을 함유한 것에 한함)을 저장하는 경우

- 6) 제4류 위험물 중 유기과산화물 또는 이를 함유하는 것과 제5류 위험물 중 유기과산화물 또는 이를 함유한 것을 저장하는 경우

라. 옥내저장소에서의 저장기준

1) 용기에 수납 저장

옥내저장소에 있어서 위험물은 가연성증기 또는 미분의 발생을 방지하기 위해 용기에 수납하여 저장하여야 한다. 다만, 덩어리상태의 유황과 제48조의 규정에 의한 위험물은 용기에 수납하여 저장하지 아니할 수 있다.

2) 위험물간 이격

옥내저장소에서 동일 품명의 위험물이더라도 자연발화의 우려가 있는 위험물 또는 재해가 현저하게 증대할 우려가 있는 위험물을 다량 저장하는 경우에는 위험을 분산하기 위해 지정수량의 10배 이하마다 구분하여 상호간 0.3m 이상의 간격을 두어 저장하여야 한다. 다만, 제48조의 규정에 의한 위험물 또는 기계에 의해 하역하는 구조로 된 용기에 수납한 위험물에 있어서는 이격할 필요가 없다.

3) 적재 높이 제한

옥내저장소에서 위험물을 저장하는 경우에는 다음의 높이를 초과하여 용기를 겹쳐 쌓지 아니하여야 한다.

- 가) 기계에 의하여 하역하는 구조로 된 용기만을 겹쳐 쌓는 경우에 있어서는 6m
- 나) 제4류 위험물 중 제3석유류, 제4석유류 및 동식물유류를 수납하는 용기만을 겹쳐 쌓는 경우에 있어서는 4m
- 다) 그 밖의 경우에 있어서는 3m

4) 온도 제한

온도가 올라가면 위험물의 변질 또는 위험한 반응이 진행될 수 있다. 따라서 옥내저장소에서는 용기에 수납하여 저장하는 위험물의 온도가 55℃를 넘지 아니하도록 필요한 조치를 강구하여야 한다.

마. 탱크가 있는 저장소의 저장기준

옥외저장탱크·옥내저장탱크 또는 지하저장탱크의 주된 밸브(액체의 위험물을 이송

하기 위한 배관에 설치된 밸브 중 탱크의 바로 옆에 있는 것을 말함) 및 주입구의 밸브 또는 뚜껑은 위험물을 넣거나 빼낼 때 외에는 폐쇄하여 한다. 이는 위험물의 누출 위험을 최소화하고, 이 물질이 들어가 주입구를 막는 사고를 예방하기 위함이다. 또한 옥외저장탱크의 주위에 방유제가 있는 경우에는 그 배수구를 평상시 폐쇄하여 두고, 방유제의 내부에 유류 또는 물이 괴었을 때에는 지체 없이 이를 배출하여야 한다.

바. 이동탱크저장소의 저장기준

1) 표지 및 게시판

이동저장탱크에는 탱크에 저장 또는 취급하는 위험물의 유별, 품명, 최대수량 및 적재중량을 표시하고 잘 보일 수 있도록 관리하여야 한다. 표지 및 게시판은 사고 발생 시 위험물에 대한 정보를 제공하는 역할을 하기 때문에 잘 보이도록 철저히 관리하여야 한다.

2) 저장탱크 및 부속장치

저장탱크 및 그 안전장치와 그 밖의 부속배관은 균열, 결함불량, 극단적인 변형, 주입호스의 손상 등에 의한 위험물의 누설이 일어나지 아니하도록 하고, 당해 탱크의 배출밸브는 사용 시 외에는 완전하게 폐쇄하여야 한다.

3) 피견인자동차와 이동저장탱크

피견인자동차에 고정된 이동저장탱크에 위험물을 저장할 때에는 당해 피견인자동차에 견인자동차를 결합한 상태로 두어야 한다. 다만, 다음 기준에 따라 피견인자동차를 철도·궤도상의 차량에 싣거나 차량으로부터 내리는 경우에는 그러하지 아니하다.

- 가) 피견인자동차를 싣는 작업은 화재예방상 안전한 장소에서 실시하고, 화재가 발생하였을 경우에 그 피해의 확대를 방지할 수 있도록 필요한 조치를 강구할 것
- 나) 피견인자동차를 싣을 때에는 이동저장탱크에 변형 또는 손상을 주지 아니하도록 필요한 조치를 강구할 것
- 다) 피견인자동차를 차량에 싣는 것은 견인자동차를 분리한 즉시 실시하고, 피견인자동차를 차량으로부터 내렸을 때에는 즉시 당해 피견인자동차를 견인자동차에 결합할 것

4) 이동저장탱크의 옮겨 싣는 작업

컨테이너식 이동탱크저장소외의 이동탱크저장소에 있어서는 위험물을 저장한 상태로 이동저장탱크를 옮겨 싣지 아니하여야 한다.

5) 이동탱크저장소 비치품목

이동탱크저장소에는 완공검사필증 및 정기점검기록을 비치하여야 한다. 또한 알킬알루미늄 등을 저장 또는 취급하는 이동탱크저장소에는 긴급시의 연락처, 응급조치에 관하여 필요한 사항을 기재한 서류, 방호복, 고무장갑, 밸브 등을 죄는 결합공구 및 휴대용 확성기를 비치하여야 한다.

사. 옥외저장소에서의 저장기준

1) 용기에 수납 저장

위험물은 용기에 수납하여 저장하여야 한다.

2) 저장 높이 제한

옥외저장소에서 위험물을 저장하는 경우에 있어서는 옥내저장소의 저장기준의 규정에 의한 높이를 초과하여 용기를 겹쳐 쌓지 아니하여야 한다. 옥외저장소에서 위험물을 수납한 용기를 선반에 저장하는 경우에는 6m를 초과하여 저장하지 아니하여야 한다.

3) 유황의 저장

유황을 용기에 수납하지 아니하고 저장하는 옥외저장소에서는 유황을 경계표시의 높이 이하로 저장하고, 유황이 넘치거나 비산하는 것을 방지할 수 있도록 경계표시 내부의 전체를 난연성 또는 불연성의 천막 등으로 덮고 당해 천막 등을 경계표시에 고정하여야 한다.

아. 위험물의 성질에 따른 저장기준

알킬알루미늄 등, 아세트알데히드 등 및 디에틸에테르 등의 저장은 위험물의 특성상 사고의 위험이 높기 때문에 상기한 규정 외에 다음 기준에 따라야 한다.

- 1) 옥외저장탱크 또는 옥내저장탱크 중 압력탱크(최대상용압력이 대기압을 초과하는 탱크)에 있어서는 알킬알루미늄 등의 취출에 의하여 당해 탱크내의 압력이 상용압력 이하로 저하하지 아니하도록, 압력탱크 외의 탱크에 있어서는 알킬알

- 루미늄 등의 취출이나 온도의 저하에 의한 공기의 혼입을 방지할 수 있도록 불활성의 기체를 봉입할 것
- 2) 옥외저장탱크·옥내저장탱크 또는 이동저장탱크에 새롭게 알킬알루미늄 등을 주입하는 때에는 미리 당해 탱크안의 공기를 불활성기체와 치환하여 둘 것
 - 3) 이동저장탱크에 알킬알루미늄 등을 저장하는 경우에는 20kPa 이하의 압력으로 불활성의 기체를 봉입하여 둘 것
 - 4) 옥외저장탱크·옥내저장탱크 또는 지하저장탱크 중 압력탱크에 있어서는 아세트알데히드 등의 취출에 의하여 당해 탱크내의 압력이 상용압력 이하로 저하하지 아니하도록, 압력탱크 외의 탱크에 있어서는 아세트알데히드 등의 취출이나 온도의 저하에 의한 공기의 혼입을 방지할 수 있도록 불활성 기체를 봉입할 것
 - 5) 옥외저장탱크·옥내저장탱크·지하저장탱크 또는 이동저장탱크에 새롭게 아세트알데히드 등을 주입하는 때에는 미리 당해 탱크안의 공기를 불활성 기체와 치환하여 둘 것
 - 6) 이동저장탱크에 아세트알데히드 등을 저장하는 경우에는 항상 불활성의 기체를 봉입하여 둘 것
 - 7) 옥외저장탱크·옥내저장탱크 또는 지하저장탱크 중 압력탱크 외의 탱크에 저장하는 디에틸에테르 등 또는 아세트알데히드 등의 온도는 산화프로필렌과 이를 함유한 것 또는 디에틸에테르 등에 있어서는 30℃ 이하로, 아세트알데히드 또는 이를 함유한 것에 있어서는 15℃ 이하로 각각 유지할 것
 - 8) 옥외저장탱크·옥내저장탱크 또는 지하저장탱크 중 압력탱크에 저장하는 아세트알데히드 등 또는 디에틸에테르 등의 온도는 40℃ 이하로 유지할 것
 - 9) 보냉장치가 있는 이동저장탱크에 저장하는 아세트알데히드 등 또는 디에틸에테르 등의 온도는 당해 위험물의 비점 이하로 유지할 것
 - 10) 보냉장치가 없는 이동저장탱크에 저장하는 아세트알데히드 등 또는 디에틸에테르 등의 온도는 40℃ 이하로 유지할 것

4. 취급의 기준

가. 취급형태별 기준

1) 위험물의 취급 중 제조에 관한 기준

증류공정에 있어서는 위험물을 취급하는 설비의 내부압력의 변동 등에 의하여 액체 또는 증기가 새지 아니하도록 하고, 추출공정에 있어서는 추출관의 내부압력이 비정상적으로 상승하지 아니하도록 조치하여야 한다. 건조공정에 있어서는 위험물의 온도가 국부적으로 상승하지 아니하는 방법으로 가열 또는 건조하고, 분쇄공정에 있어서는 위험물의 분말이 현저하게 부유하고 있거나 위험물의 분말이 현저하게 기계·기구 등에 부착하고 있는 상태로 그 기계·기구를 취급하지 아니하여야 한다.

2) 위험물의 취급 중 용기에 옮겨 담는데 대한 기준

위험물을 용기에 옮겨 담는 경우에는 위험물의 용기 및 수납기준에 따라 수납하여야 한다.

3) 위험물의 취급 중 소비에 관한 기준

분사도장작업은 방화상 유효한 격벽 등으로 구획된 안전한 장소에서 실시하고, 담금질 또는 열처리작업은 위험물이 위험한 온도에 이르지 아니하도록 하여야 하며, 버너를 사용하는 경우에는 버너의 역화를 방지하고 위험물이 넘치지 아니하도록 조치하여야 한다.

나. 취급소 또는 저장소별 기준

1) 일반 주유취급소

가) 자동차 등에 주유

자동차 등에 주유할 때에는 고정주유설비를 사용하여 직접 주유하여야 하며, 인화점 40℃미만의 위험물을 주유할 때에는 자동차 등의 원동기를 정지시켜야 한다. 다만 연료탱크에 위험물을 주유하는 동안 방출되는 가연성 증기를 회수하는 설비가 부착된 고정주유설비에 의하여 주유하는 경우에는 원동기를 정지하지 아니할 수 있다. 또한 자동차 등에 주유할 때에는 고정주유설비 또는 고정주유설비에 접속된 탱크의 주입구로부터 4m 이내의 부분에, 이동저장탱크로부터 전용탱크에 위험물을 주입할 때에는

전용탱크의 주입구로부터 3m 이내의 부분 및 전용탱크 통기관의 선단으로부터 수평 거리 1.5m 이내의 부분에 있어서는 다른 자동차 등의 주차를 금지하고 자동차 등의 점검·정비 또는 세정을 하지 말아야 한다.

나) 이동탱크저장소의 하역작업

고정주유설비 또는 고정급유설비에 접속하는 탱크에 위험물을 주입할 때에는 당해 탱크에 접속된 고정주유설비 또는 고정급유설비의 사용을 중지하고, 자동차 등을 당해 탱크의 주입구에 접근시키지 말아야 한다.

다) 고정주유설비 등에 위험물 공급

고정주유설비 또는 고정급유설비에는 당해 주유설비에 접속한 전용탱크 또는 간이 탱크의 배관외의 것을 통하여서는 위험물을 공급하지 말아야 한다.

라) 주유취급소의 기타 취급기준

점포, 휴게음식점 또는 전시장의 업무는 건축물의 1층에서 행하여야 한다. 다만, 용이하게 주유취급소의 부지 외부로 피난이 가능한 부분에서 업무를 행하는 경우에는 그러하지 아니하다. 또한 주유원간이대기실 내에서는 화기를 사용하지 말아야 한다.

2) 항공기주유취급소

가) 일반적인 취급기준

항공기에 주유하는 때에는 고정주유설비, 주유배관의 선단부에 접속한 호스기기, 주유호스차 또는 주유탱크차를 사용하여 직접 주유해야 하고, 고정주유설비에는 당해 주유설비에 접속한 전용탱크 또는 위험물을 저장 또는 취급하는 탱크의 배관외의 것을 통하여서는 위험물을 주입하지 말아야 한다.

나) 주유호스차 또는 주유탱크차의 취급기준

주유호스차 또는 주유탱크차에 의하여 주유하는 때에는 주유호스의 선단을 항공기의 연료탱크의 급유구에 긴밀히 결합하여야 한다. 다만, 주유탱크차에서 주유호스 선단부에 수동개폐장치를 설치한 주유노즐에 의하여 주유하는 때에는 그러하지 아니하다. 또한 주유호스차의 호스기기 또는 주유탱크차의 주유설비를 접지하고 항공기와 전기적인 접속을 하여야 한다.

3) 철도주유취급소

철도 또는 궤도에 의하여 운행하는 차량에 주유하는 때에는 고정주유설비 또는 주유배관의 선단부에 접속한 호스기기를 사용하여 직접 주유하여야 하고, 콘크리트 등으로 포장된 부분에서 주유하여야 한다.

4) 선박주유취급소

선박에 주유하는 때에는 고정주유설비 또는 주유배관의 선단부에 접속한 호스기기를 사용하여 직접 주유하고, 선박이 이동하지 아니하도록 계류시켜야 한다.

5) 고객이 직접 주유하는 주유취급소

가) 셀프용 고정주유설비 및 셀프용 고정급유설비의 취급기준

셀프용 외의 고정주유설비 또는 고정급유설비를 사용하여 고객에 의한 주유 또는 용기에 옮겨 담는 작업을 이루어 지지 않도록 해야 하고, 감시대에서 고객이 주유하거나 용기에 옮겨 담는 작업을 직시하는 등 적절한 감시를 해야 한다.

또한 고객에 의한 주유 또는 용기에 옮겨 담는 작업을 개시할 때에는 안전상 지장이 없음을 확인 한 후 제어장치에 의하여 호스기기에 대한 위험물의 공급을 개시하고, 고객에 의한 주유 또는 용기에 옮겨 담는 작업을 종료한 때에는 제어장치에 의하여 호스기기에 대한 위험물의 공급을 정지되어야 한다.

나) 비상시 조치기준

비상시 그 밖에 안전상 지장이 발생한 경우에는 제어장치에 의하여 호스기기에 위험물의 공급을 일제히 정지하고, 주유취급소 내의 모든 고정주유설비 및 고정급유설비에 의한 위험물 취급을 중단해야 한다.

다) 감시대

감시대의 방송설비를 이용하여 고객에 의한 주유 또는 용기에 옮겨 담는 작업에 대한 필요한 지시를 해야 하고, 감시대에서 근무하는 감시원은 안전관리자 또는 위험물 안전관리에 관한 전문지식이 있는 자이어야 한다.

6) 판매취급소

판매취급소에서는 도료류, 제1류 위험물 중 염소산염류 및 염소산염류만을 함유한 것, 유황 또는 인화점이 38℃ 이상인 제4류 위험물을 배합실에서 배합하는 경우 외에

는 위험물을 배합하거나 옮겨 담는 작업을 하지 말아야 한다.

또한 위험물은 운반용기에 수납한 채로 판매해야 하고, 판매할 때에는 위험물이 넘치거나 비산하는 계량기(액용되 포함)를 사용하지 말아야 한다.

7) 이송취급소

위험물의 이송은 위험물을 이송하기 위한 배관·펌프 및 그에 부속한 설비(위험물을 운반하는 선박으로부터 육상으로 위험물의 이송취급을 하는 이송취급소에 있어서는 위험물을 이송하기 위한 배관 및 그에 부속된 설비를 말함)의 안전을 확인한 후에 개시해야 한다. 또한 위험물을 이송하기 위한 배관·펌프 및 이에 부속한 설비의 안전을 확인하기 위한 순찰을 행하고, 위험물을 이송하는 중에는 이송하는 위험물의 압력 및 유량을 항상 감시하고, 이송취급소를 설치한 지역의 지진을 감지하거나 지진의 정보를 얻은 경우에는 소방방재청장이 정하여 고시하는 바에 따라 재해의 발생 또는 확대를 방지하기 위한 조치를 강구해야 한다.

8) 일반 이동탱크저장소

가) 탱크 및 용기에 위험물 주입기준

이동저장탱크로부터 위험물을 저장 또는 취급하는 탱크에 액체의 위험물을 주입할 경우에는 그 탱크의 주입구에 이동저장탱크의 주입호스를 견고하게 결합하여야 한다. 다만, 주입호스의 선단부에 수동개폐장치를 한 주입노즐(수동개폐장치를 개방상태로 고정하는 장치를 한 것을 제외)을 사용하여 지정수량 미만의 위험물을 저장 또는 취급하는 탱크에 인화점이 40℃ 이상인 위험물을 주입하는 경우에는 그러하지 아니하다. 또한 이동저장탱크로부터 액체위험물을 용기에 옮겨 담지 말아야 한다. 다만, 주입호스의 선단부에 수동개폐장치를 한 주입노즐(수동개폐장치를 개방상태로 고정하는 장치를 한 것을 제외)을 사용하여 적합한 운반용기에 인화점 40℃ 이상의 제4류 위험물을 옮겨 담는 경우에는 그러하지 아니하다.

나) 원동기의 정지 및 정전기 제거 조치

이동저장탱크로부터 위험물을 저장 또는 취급하는 탱크에 인화점이 40℃ 미만인 위험물을 주입할 때에는 이동탱크저장소의 원동기를 정지시켜야 한다.

또한 휘발유·벤젠 그 밖에 정전기에 의한 재해발생의 우려가 있는 액체의 위험물을

이동저장탱크에 주입하거나 이동저장탱크로부터 배출하는 때에는 도선으로 이동저장탱크와 접지전극 등과의 사이를 긴밀히 연결하여 당해 이동저장탱크를 접지 하여야 하고, 이동저장탱크의 상부로 주입하는 때에는 주입관을 사용하되, 당해 주입관의 선단을 이동저장탱크의 밑바닥에 밀착하여야 한다.

다) 교환적재 시 조치

휘발유를 저장하던 이동저장탱크에 등유나 경유를 주입할 때 또는 등유나 경유를 저장하던 이동저장탱크에 휘발유를 주입할 때에는 다음의 기준에 따라 정전기 등에 의한 재해를 방지하기 위한 조치를 하여야 한다.

- (1) 이동저장탱크의 상부로부터 위험물을 주입할 때에는 위험물의 액표면이 주입관의 선단을 넘는 높이가 될 때까지 그 주입관내의 유속을 초당 1m 이하로 할 것
- (2) 이동저장탱크의 밑부분으로부터 위험물을 주입할 때에는 위험물의 액표면이 주입관의 정상부분을 넘는 높이가 될 때까지 그 주입배관내의 유속을 초당 1m 이하로 할 것
- (3) 그 밖의 방법에 의한 위험물의 주입은 이동저장탱크에 가연성증기가 잔류하지 아니하도록 조치하고 안전한 상태로 있음을 확인한 후에 할 것

라) 이동탱크저장소를 이용한 자동차에 주유

이동저장탱크로부터 직접 위험물을 자동차(자동차관리법 제2조제1호의 규정에 의한 자동차와 건설기계관리법 제2조제1항제1호의 규정에 의한 건설기계 중 덤프트럭 및 콘크리트믹서트럭을 말함)의 연료탱크에 주입하지 말아야 한다. 다만 건설산업기본법 제2조 제4호에 따른 건설공사를 하는 장소에서 주입설비를 부착한 이동탱크저장소로부터 해당 건설공사와 관련된 자동차(건설기계관리법 제2조 제1항 제1호에 따른 건설기계 중 덤프트럭과 콘크리트믹서트럭으로 한정)의 연료탱크에 인화점 40℃이상의 위험물을 주입하는 경우에는 그러하지 아니하다.

마) 이동탱크저장소의 주차

이동탱크저장소는 완전히 빈 상태로 상치장소에 주차하여야 한다. 다만, 원거리 운항으로 상치장소에 주차할 수 없는 경우에는 다음의 장소에도 주차할 수 있다.

- (1) 다른 이동탱크저장소의 상치장소
- (2) 화물자동차운수사업법에 의한 일반화물자동차운송사업을 위한 차고
- (3) 화물유통촉진법에 의한 화물터미널의 주차장
- (4) 주차장법에 의한 주차장중 노외의 옥외주차장
- (5) 제조소등이 설치된 사업장 내의 안전한 장소
- (6) 도로(길어깨 및 노상주차장을 포함한다) 외의 장소로서 화기취급장소 또는 건축물로부터 10m 이상 이격된 장소
- (7) 벽·기둥·바닥·보·서까래 및 지붕이 내화구조로 된 건축물의 1층으로서 개구부가 없는 내화구조의 격벽으로 당해 건축물의 다른 용도의 부분과 구획된 장소
- (8) 소방본부장 또는 소방서장으로부터 승인을 받은 장소

바) 이동저장탱크로부터 선박의 연료탱크에 주입 기준

선박이 이동하지 아니하도록 계류시키고, 이동탱크저장소는 움직이지 않도록 조치를 강구하여야 한다. 이동탱크저장소의 주입호스의 선단을 선박의 연료탱크의 급유구에 긴밀히 결합하여야 한다. 다만, 주입호스 선단부에 수동개폐장치를 설치한 주유노즐로 주입하는 때에는 그러하지 아니하다. 또한 이동탱크저장소의 주입설비에는 접지를 하여야 한다. 다만 인화점 40℃이상의 위험물을 주입하는 경우에는 그러하지 아니하다.

9) 컨테이너식 이동탱크저장소

이동저장탱크에서 위험물을 저장 또는 취급하는 탱크에 액체위험물을 주입하는 때에는 주입구에 주입호스를 긴밀히 연결하여야 한다. 다만, 주입호스의 선단부에 수동개폐장치를 설치한 주입노즐(수동개폐장치를 개방상태로 고정하는 장치를 한 것을 제외)에 의하여 지정수량 미만의 탱크에 인화점이 40℃ 이상인 제4류 위험물을 주입하는 때에는 그러하지 아니하다. 이동저장탱크를 체결금속구, 변형금속구 또는 사시프레임에 긴밀히 결합한 구조의 유(U)볼트를 이용하여 차량에 긴밀히 연결하여야 한다.

다. 위험물의 성질별 기준

공기 및 수분과의 접촉, 이물질의 혼입 등으로 화재가 발생할 위험성이 높은 위험물

에 대해서는 다음과 같이 불활성기체 등으로 봉입하여야 한다.

- 1) 알킬알루미늄 등의 제조소 또는 일반취급소에 있어서 알킬알루미늄 등을 취급하는 설비에는 불활성의 기체를 봉입하여야 한다.
- 2) 알킬알루미늄 등의 이동탱크저장소에 있어 이동저장탱크로부터 알킬알루미늄 등을 꺼낼 때에는 동시에 200kPa 이하의 압력으로 불활성의 기체를 봉입하여야 한다.
- 3) 아세트알데히드 등의 제조소 또는 일반취급소에 있어서 아세트알데히드 등을 취급하는 설비에는 연소성 혼합기체의 생성에 의한 폭발의 위험이 생겼을 경우에 불활성의 기체 또는 수증기[아세트알데히드 등을 취급하는 탱크(옥외에 있는 탱크 또는 옥내에 있는 탱크로서 그 용량이 지정수량의 5분의 1 미만의 것을 제외)에 있어서는 불활성의 기체]를 봉입하여야 한다.
- 4) 아세트알데히드 등의 이동탱크저장소에 있어서 이동저장탱크로부터 아세트알데히드 등을 꺼낼 때에는 동시에 100kPa 이하의 압력으로 불활성의 기체를 봉입하여야 한다.

5. 위험물의 용기 및 수납

가. 용기의 종류 및 수납기준

위험물을 용기에 수납할 때 또는 위험물을 용기에 옮겨 담을 때에는 아래와 같이 용기의 종류에 따라 정하는 바에 의한다. 다만, 제조소등이 설치된 부지와 동일한 부지 내에서 위험물을 저장 또는 취급하기 위하여 아래에서 정하는 용기 외의 용기에 수납하거나 옮겨 담을 경우에 있어서 당해 용기의 저장 또는 취급이 화재의 예방상 안전하다고 인정될 때에는 그러하지 아니하다.

1) 2)에서 정하는 용기 외의 용기

고체의 위험물 및 액체의 위험물에 있어서 제2절 위험물의 운송에 관한 기준에서 정하는 용기의 기준에 적합한 내장용기(내장용기의 용기의 종류란이 공란인 것에 있어서는 외장용기) 또는 저장 또는 취급의 안전상 이러한 기준에 적합한 용기와 동등

이상이라고 인정하여 소방방재청장이 정하여 고시하는 것(이하 “내장용기 등”이라고 한다)으로서 위험물의 운반에 관한 기준에서 정하는 수납의 기준에 적합할 것

2) 기계에 의하여 하역하는 구조로 된 용기(기계에 의하여 들어올리기 위한 고리·기구·포크리프트포켓 등이 있는 용기를 말함)

위험물의 운반에 관한 기준에서 I 제3호 나목에 규정하는 운반용기로서 II제2호에 정하는 수납의 기준에 적합할 것

나. 위험물 표시

1) 표시 원칙

내장용기 등(내장용기 등을 다른 용기에 수납하는 경우에 있어서는 당해 용기를 포함한다.) 및 기계에 의하여 하역하는 구조로 된 용기에는 위험물의 운반에 관한 기준에서 정하는 표시를 각각 보기 쉬운 위치에 하여야 한다.

2) 예외 규정

가) 제1류·제2류 또는 제4류의 위험물(위험등급 I의 위험물을 제외)의 내장용기 등으로서 최대용적이 1ℓ 이하의 것에 있어서는 위험물의 운반에 관한 규정 II제8호 가목 및 다목의 표시를 각각 위험물의 통칭명 및 동호의 규정에 의한 표시와 동일한 의미가 있는 다른 표시로 대신할 수 있다.

나) 제4류 위험물에 해당하는 화장품(에어졸을 제외)의 내장용기 등으로서 최대용적이 150ml 이하의 것에 있어서는 위험물의 운반에 관한 기준 II제8호가 목 및 다목에 정하는 표시를 하지 아니할 수 있고, 최대용적이 150ml 초과 300ml 이하의 것에 있어서는 위험물의 운반에 관한 기준 II제8호 가목에 정하는 표시를 하지 아니할 수 있으며, 위험물의 운반에 관한 기준 II제8호 다목의 주의사항은 동목의 규정에 의한 표시와 동일한 의미가 있는 다른 표시로 대신할 수 있다.

다) 제4류 위험물에 해당하는 에어졸의 내장용기 등으로서 최대 용적이 300ml 이하의 것에 있어서는 위험물의 운반에 관한 기준 II제8호 가목의 규정에 의한 표시를 하지 아니할 수 있고, 위험물의 운반에 관한 기준 II제8호 다목의

주의사항을 동목의 규정에 의한 표시와 동일한 의미가 있는 다른 표시로 대신할 수 있다.

- 라) 제4류 위험물 중 동식물유류의 내장용기 등으로서 최대용적이 3ℓ 이하의 것에 있어서는 위험물의 운반에 관한 기준 II제8호 가목 및 다목의 표시를 각각 당해 위험물의 통칭명 및 동호의 규정에 의한 표시와 동일한 의미가 있는 다른 표시로 대신할 수 있다.

제2절 위험물의 운반에 관한 기준

1. 운반용기

가. 운반용기의 재질

운반용기의 재질은 강판·알루미늄판·양철판·유리·금속판·종이·플라스틱·섬유판·고무류·합성섬유·삼·짚 또는 나무로 한다. 또한 운반용기는 견고하여 쉽게 파손될 우려가 없고, 그 입구로부터 수납된 위험물이 썰 우려가 없도록 하여야 한다.

나. 운반용기의 구조 및 최대용적

1) 2)의 규정에 의한 용기 외의 용기

가) 고체의 위험물을 수납하는 것

고체의 위험물을 수납하는 것에 있어서는 다음 표에서 정하는 기준에 적합해야 한다. 다만, 운반의 안전상 이러한 기준에 적합한 운반용기와 동등 이상이라고 인정하여 소방방재청장이 정하여 고시하는 것에 있어서는 그러하지 아니하다.

〈표 10〉 고체위험물 운반용기

운 반 용 기				수납 위험물의 종류										
내 장 용 기		외 장 용 기		제1류			제2류		제3류			제5류		
용기의 종류	최대용적 또는 중량	용기의 종류	최대용적 또는 중량	I	II	III	II	III	I	II	III	I	II	
유리 용기 또는 플라스틱 용기	10ℓ	나무상자 또는 플라스틱상자 (필요에 따라 불활성의 완충재를 채울 것)	125kg	○	○	○	○	○	○	○	○	○	○	
			225kg		○	○		○		○	○		○	
		파이버판상자(필요에 따라 불활성의 완충재를 채울 것)	40kg	○	○	○	○	○	○	○	○	○	○	○
			55kg		○	○		○		○	○		○	○
금속제 용기	30ℓ	나무상자 또는 플라스틱상자	125kg	○	○	○	○	○	○	○	○	○	○	
			225kg		○	○		○		○	○		○	
		파이버판상자	40kg	○	○	○	○	○	○	○	○	○	○	○
			55kg		○	○		○		○	○		○	○
플라스틱 필름포대 또는 종이 포대	5kg	나무상자 또는 플라스틱상자	50kg	○	○	○	○	○		○	○	○	○	
	50kg		○	○	○	○	○					○		
	125kg			○	○	○	○							
	225kg				○		○							
	5kg	파이버판상자	40kg	○	○	○	○	○		○	○	○	○	
	40kg		○	○	○	○	○					○		
	55kg				○		○							
		금속제용기(드럼 제외)	60ℓ	○	○	○	○	○	○	○	○	○	○	
		플라스틱용기(드럼 제외)	10ℓ		○	○	○	○		○	○		○	
			30ℓ			○		○					○	
		금속제드럼	250ℓ	○	○	○	○	○	○	○	○	○	○	
		플라스틱드럼 또는 파이버드럼(방수성이 있는 것)	60ℓ	○	○	○	○	○	○	○	○	○	○	
			250ℓ		○	○		○		○	○		○	
		합성수지포대(방수성이 있는 것), 플라스틱필름포대, 섬유포대(방수성이 있는 것) 또는 종이포대(여러겹으로서 방수성이 있는 것)	50kg		○	○	○	○		○	○		○	

- 비고) 1. “○”표시는 수납위험물의 종류별 각란에 정한 위험물에 대하여 당해 각란에 정한 운반용기가 적응성이 있음을 표시한다.
2. 내장용기는 외장용기에 수납하여야 하는 용기로서 위험물을 직접 수납하기 위한 것을 말한다.
3. 내장용기의 용기의 종류란이 공란인 것은 외장용기에 위험물을 직접 수납하거나 유리용기, 플라스틱용기, 금속제용기, 폴리에틸렌포대 또는 종이포대를 내장용기로 할 수 있음을 표시한다.

나) 액체위험물을 수납하는 것

액체 위험물을 수납하는 것에 있어서는 다음 표에서 정하는 기준에 적합해야한다. 다만, 운반의 안전상 이러한 기준에 적합한 운반용기와 동등 이상이라고 인정하여 소방방재청장이 정하여 고시하는 것에 있어서는 그러하지 아니하다.

〈표 11〉 액체위험물의 운반용기

운 반 용 기				수납위험물의 종류								
내장 용기		외 장 용 기		제3류			제4류			제5류		제6류
용기의 종류	최대용적 또는 중량	용기의 종류	최대용적 또는 중량	I	II	III	I	II	III	I	II	I
유리용기	5ℓ	나무 또는 플라스틱상자 (불활성의 완충재를 채울 것)	75kg	○	○	○	○	○	○	○	○	○
	10ℓ		125kg		○	○		○	○		○	
			225kg					○				
	5ℓ	파이버관상자(불활성의 완충재를 채울 것)	40kg	○	○	○	○	○	○	○	○	○
10ℓ	55kg						○					
플라스틱 용기	10ℓ	나무 또는 플라스틱상자 (필요에 따라 불활성의 완충재를 채울 것)	75kg	○	○	○	○	○	○	○	○	○
			125kg		○	○		○	○		○	
			225kg					○				
		파이버관상자 (필요에 따라 불활성의 완충재를 채울 것)	40kg	○	○	○	○	○	○	○	○	○
55kg						○						
금속제 용기	30ℓ	나무 또는 플라스틱상자	125kg	○	○	○	○	○	○	○	○	○
			225kg					○				
		파이버관상자	40kg	○	○	○	○	○	○	○	○	○
			55kg		○	○		○	○		○	
		금속제용기(금속제드럼제외)	60ℓ		○	○		○	○		○	
		플라스틱용기 (플라스틱드럼제외)	10ℓ		○	○		○	○		○	
	20ℓ						○	○				
	30ℓ							○		○		
		금속제드럼(뚜껑고정식)	250ℓ	○	○	○	○	○	○	○	○	
		금속제드럼(뚜껑탈착식)	250ℓ					○	○			
		플라스틱또는파이버드럼 (플라스틱내용기부착의것)	250ℓ		○	○			○		○	

비고)

1. “○”표시는 수납위험물의 종류별 각 란에 정한 위험물에 대하여 해당 각란에 정한 운반

용기가 적응성이 있음을 표시한다.

2. 내장용기는 외장용기에 수납하여야 하는 용기로서 위험물을 직접 수납하기 위한 것을 말한다.
3. 내장용기의 용기의 종류란이 공란인 것은 외장용기에 위험물을 직접 수납하거나 유리 용기, 플라스틱용기 또는 금속제용기를 내장용기로 할 수 있음을 표시한다.

2) 기계에 의하여 하역하는 구조로 된 용기

가) 고체의 위험물을 수납하는 것

고체의 위험물을 수납하는 것에 있어서는 다음 표에서 정하는 기준에 적합해야 한다. 다만, 운반의 안전상 이러한 기준에 적합한 운반용기와 동등 이상이라고 인정하여 소방방재청장이 정하여 고시하는 것과 국제해상위험물규칙(IMDG Code)에 정한 기준에 적합한 것으로 인정된 용기에 있어서는 그러하지 아니하다.

〈표 12〉 고체위험물의 기계 하역구조 운반용기

운 반 용 기		수납위험물의 종류									
종 류	최대 용적	제1류			제2류		제3류			제5류	
		I	II	III	II	III	I	II	III	I	II
금속제	3,000 ℓ	○	○	○	○	○	○	○	○		○
플렉시블(flexible) 합성수지제	3,000 ℓ		○	○	○	○		○	○		○
플렉시블(flexible) 플라스틱 필름제	3,000 ℓ		○	○	○	○		○	○		○
플렉시블(flexible) 섬유제	3,000 ℓ		○	○	○	○		○	○		○
플렉시블(flexible) 종이제 (여러겹의 것)	3,000 ℓ		○	○	○	○		○	○		○
경질플라스틱제	1,500 ℓ	○	○	○	○	○		○	○		○
	3,000 ℓ		○	○	○	○		○	○		○
플라스틱 내용기 부착	1,500 ℓ	○	○	○	○	○		○	○		○
	3,000 ℓ		○	○	○	○		○	○		○
파이버판제	3,000 ℓ		○	○	○	○		○	○		○
목제(라이닝부착)	3,000 ℓ		○	○	○	○		○	○		○

비고)

1. “○”표시는 수납위험물의 종류별 각란에 정한 위험물에 대하여 당해 각란에 정한 운반 용기가 적응성이 있음을 표시한다.
2. 플렉시블제, 파이버판제 및 목제의 운반용기에 있어서는 수납 및 배출방법을 중력에 의한 것에 한한다.

나) 액체의 위험물을 수납하는 것

액체의 위험물을 수납하는 것에 있어서는 다음 표 및 (1) 내지 (6)에 정하는 기준에 적합할 것. 다만, 운반의 안전상 이러한 기준에 적합한 운반용기와 동등 이상이라고 인정하여 소방방재청장이 정하여 고시하는 것과 국제해상위험물규칙(IMDG Code)에 정한 기준에 적합한 것으로 인정된 용기에 있어서는 그러하지 아니하다.

〈표 13〉 액체위험물의 기계하역 구조 운반용기

운 반 용 기		수납위험물의 종류								
종 류	최대용적	제3류			제4류			제5류		제6류
		I	II	III	I	II	III	I	II	I
금속제	3,000 ℓ		○	○		○	○		○	
경질플라스틱제	3,000 ℓ		○	○		○	○		○	
플라스틱 내용기부착	3,000 ℓ		○	○		○	○		○	

비고) “○”표시는 수납위험물의 종류별 각란에 정한 위험물에 대하여 당해 각란에 정한 운반용기가 적응성이 있음을 표시한다.

- (1) 운반용기는 부식 등의 열화에 대하여 적절히 보호될 것
- (2) 운반용기는 수납하는 위험물의 내압 및 취급시와 운반시의 하중에 의하여 당해용기에 생기는 응력에 대하여 안전할 것
- (3) 운반용기의 부속설비에는 수납하는 위험물이 당해 부속설비로부터 누설되지 아니하도록 하는 조치가 강구되어 있을 것
- (4) 용기본체가 틀로 둘러싸인 운반용기는 다음의 요건에 적합할 것
 - (가) 용기본체는 항상 틀 내에 보호되어 있을 것
 - (나) 용기본체는 틀과의 접촉에 의하여 손상을 입을 우려가 없을 것
 - (다) 운반용기는 용기본체 또는 틀의 신축 등에 의하여 손상이 생기지 아니할 것
- (5) 하부에 배출구가 있는 운반용기는 다음의 요건에 적합할 것
 - (가) 배출구에는 개폐위치에 고정할 수 있는 밸브가 설치되어 있을 것

(나) 배출을 위한 배관 및 밸브에는 외부로부터의 충격에 의한 손상을 방지하기 위한 조치가 강구되어 있을 것

(다) 폐지판 등에 의하여 배출구를 이중으로 밀폐할 수 있는 구조일 것. 다만, 고체의 위험물을 수납하는 운반용기에 있어서는 그러하지 아니하다.

다. 운반용기의 구조 및 최대용적 예외 규정

1) 승용차량(승용으로 제공하는 차 실내에 화물용으로 제공하는 부분이 있는 구조의 것을 포함한다)으로 인화점이 40℃ 미만인 위험물 중 소방방재청장이 정하여 고시하는 것을 운반하는 경우의 운반용기의 구조 및 최대용적의 기준은 소방방재청장이 정하여 고시한다.

2) 운반의 안전상 제한이 필요하다고 인정되는 경우에는 위험물의 종류, 운반용기의 구조 및 최대용적의 기준을 소방방재청장이 정하여 고시할 수 있다.

라. 운반용기의 성능

운반용기는 다음 각목의 규정에 의한 용기의 구분에 따라 당해 각목에 정하는 성능이 있어야 한다.

1) 2)의 규정에 의한 용기 외의 용기

소방방재청장이 정하여 고시하는 낙하시험, 기밀시험, 내압시험 및 겹쳐쌓기시험에서 소방방재청장이 정하여 고시하는 기준에 적합할 것. 다만, 수납하는 위험물의 품명, 수량, 성질과 상태 등에 따라 소방방재청장이 정하여 고시하는 용기에 있어서는 그러하지 아니하다.

2) 기계에 의하여 하역하는 구조로 된 용기

소방방재청장이 정하여 고시하는 낙하시험, 기밀시험, 내압시험, 겹쳐쌓기시험, 아랫부분 인상시험, 윗부분 인상시험, 파열전파시험, 넘어뜨리기시험 및 일으키기시험에서 소방방재청장이 정하여 고시하는 기준에 적합할 것. 다만, 수납하는 위험물의 품명, 수량, 성질과 상태 등에 따라 소방방재청장이 정하여 고시하는 용기에 있어서는 그러하지 아니하다.

2. 적재방법

가. 일반 수납기준

위험물은 운반용기에 다음 각목의 기준에 따라 수납하여 적재하여야 한다. 다만, 덩어리상태의 유황을 운반하기 위하여 적재하는 경우 또는 위험물을 동일구내에 있는 제조소등의 상호간에 운반하기 위하여 적재하는 경우에는 그러하지 아니하다(중요기준).

- 1) 위험물이 온도변화 등에 의하여 누설되지 아니하도록 운반용기를 밀봉하여 수납할 것. 다만, 온도변화 등에 의한 위험물로부터의 가스의 발생으로 운반용기 안의 압력이 상승할 우려가 있는 경우(발생한 가스가 독성 또는 인화성을 갖는 등 위험성이 있는 경우를 제외한다)에는 가스의 배출구(위험물의 누설 및 다른 물질의 침투를 방지하는 구조로 된 것에 한한다)를 설치한 운반용기에 수납할 수 있다.
- 2) 수납하는 위험물과 위험한 반응을 일으키지 아니하는 등 당해 위험물의 성질에 적합 한 재질의 운반용기에 수납할 것
- 3) 고체위험물은 운반용기 내용적의 95% 이하의 수납율로 수납할 것
- 4) 액체위험물은 운반용기 내용적의 98% 이하의 수납율로 수납하되, 55도의 온도에서 누설되지 아니하도록 충분한 공간용적을 유지하도록 할 것
- 5) 하나의 외장용기에는 다른 종류의 위험물을 수납하지 아니할 것
- 6) 제3류 위험물은 다음의 기준에 따라 운반용기에 수납할 것
 - 가) 자연발화성물질에 있어서는 불활성 기체를 봉입하여 밀봉하는 등 공기와 접하지 아니하도록 할 것
 - 나) 자연발화성물질외의 물품에 있어서는 파라핀·경유·등유 등의 보호액으로 채워 밀봉하거나 불활성 기체를 봉입하여 밀봉하는 등 수분과 접하지 아니하도록 할 것
 - 다) 4)의 규정에 불구하고 자연발화성물질 중 알킬알루미늄 등은 운반용기의 내용적의 90% 이하의 수납율로 수납하되, 50℃의 온도에서 5% 이상의 공간용적을 유지하도록 할 것

나. 기계에 의하여 하역하는 구조로 된 용기의 경우 수납기준

기계에 의하여 하역하는 구조로 된 운반용기에 대한 수납은 제1호(다목을 제외한다)의 규정을 준용하는 외에 다음 각목의 기준에 따라야 한다(중요기준).

1) 다음의 규정에 의한 요건에 적합한 운반용기에 수납할 것

가) 부식, 손상 등 이상이 없을 것

나) 금속제의 운반용기, 경질플라스틱제의 운반용기 또는 플라스틱내용기 부착의 운반용기에 있어서는 다음에 정하는 시험 및 점검에서 누설 등 이상이 없을 것

(1) 2년 6개월 이내에 실시한 기밀시험(액체의 위험물 또는 10kPa 이상의 압력을 가하여 수납 또는 배출하는 고체의 위험물을 수납하는 운반용기에 한한다)

(2) 2년 6개월 이내에 실시한 운반용기의 외부의 점검·부속설비의 기능점검 및 5년 이내의 사이에 실시한 운반용기의 내부의 점검

2) 복수의 폐쇄장치가 연속하여 설치되어 있는 운반용기에 위험물을 수납하는 경우에는 용기본체에 가까운 폐쇄장치를 먼저 폐쇄할 것

3) 휘발유, 벤젠 그 밖의 정전기에 의한 재해가 발생할 우려가 있는 액체의 위험물을 운반용기에 수납 또는 배출할 때에는 당해 재해의 발생을 방지하기 위한 조치를 강구할 것

4) 온도변화 등에 의하여 액상이 되는 고체의 위험물은 액상으로 되었을 때 당해 위험물이 새지 아니하는 운반용기에 수납할 것

5) 액체위험물을 수납하는 경우에는 55℃의 온도에서의 증기압이 130kPa 이하가 되도록 수납할 것

6) 경질플라스틱제의 운반용기 또는 플라스틱내용기부착의 운반용기에 액체위험물을 수납하는 경우에는 당해 운반용기는 제조된 때로부터 5년 이내의 것으로 할 것

7) 상기 외에 운반용기에의 수납에 관하여 필요한 사항은 소방방재청장이 정하여 고시한다.

다. 적재 기준

1) 위험물은 당해 위험물이 전락(轉落)하거나 위험물을 수납한 운반용기가 전도·낙하 또는 파손되지 아니하도록 적재하여야 한다(중요기준).

- 2) 운반용기는 수납구를 위로 향하게 하여 적재하여야 한다(중요기준).
- 3) 적재하는 위험물의 성질에 따라 일광의 직사 또는 빗물의 침투를 방지하기 위하여 유효하게 피복하는 등 다음 각목에 정하는 기준에 따른 조치를 하여야 한다(중요기준).
- 가) 제1류 위험물, 제3류 위험물 중 자연발화성물질, 제4류 위험물 중 특수인화물, 제5류 위험물 또는 제6류 위험물은 차광성이 있는 피복으로 가릴 것
 - 나) 제1류 위험물 중 알칼리금속의 과산화물 또는 이를 함유한 것, 제2류 위험물 중 철분·금속분·마그네슘 또는 이들 중 어느 하나 이상을 함유한 것 또는 제3류 위험물 중 금수성물품은 방수성이 있는 피복으로 덮을 것
 - 다) 제5류 위험물 중 55℃ 이하의 온도에서 분해될 우려가 있는 것은 보냉 컨테이너에 수납하는 등 적정한 온도관리를 할 것
 - 라) 액체위험물 또는 위험등급Ⅱ의 고체위험물을 기계에 의하여 하역하는 구조로 된 운반용기에 수납하여 적재하는 경우에는 당해 용기에 대한 충격 등을 방지하기 위한 조치를 강구할 것. 다만, 위험등급Ⅱ의 고체위험물을 플렉서블(flexible)의 운반용기, 파이버판제의 운반용기 및 목제의 운반용기 외의 운반용기에 수납하여 적재하는 경우에는 그러하지 아니하다.
- 4) 위험물은 다음 각목의 규정에 의한 바에 따라 종류를 달리하는 그 밖의 위험물 또는 재해를 발생시킬 우려가 있는 물품과 함께 적재하지 아니하여야 한다(중요기준).
- 가) 혼재가 금지되고 있는 위험물

위험물의 구분	제1류	제2류	제3류	제4류	제5류	제6류
제1류		×	×	×	×	○
제2류	×		×	○	○	×
제3류	×	×		○	×	×
제4류	×	○	○		○	×
제5류	×	○	×	○		×
제6류	○	×	×	×	×	

비고)

1. “×”표시는 혼재할 수 없음을 표시한다.
2. “○”표시는 혼재할 수 있음을 표시한다.
3. 이 표는 지정수량의 10분의 1 이하의 위험물에 대하여는 적용하지 아니한다.

나) 고압가스안전관리법에 의한 고압가스(소방방재청장이 정하여 고시하는 것을 제외한다)

5) 위험물을 수납한 운반용기를 겹쳐 쌓는 경우에는 그 높이를 3m 이하로 하고, 용기의 상부에 걸리는 하중은 당해 용기 위에 당해 용기와 동종의 용기를 겹쳐 쌓아 3m의 높이로 하였을 때에 걸리는 하중 이하로 하여야 한다(중요기준).

라. 위험물의 품명, 수량 등 표시

1) 표시 원칙

위험물은 그 운반용기의 외부에 다음 각목에 정하는 바에 따라 위험물의 품명, 수량 등을 표시하여 적재하여야 한다. 다만 국제해상위험물규칙(IMDG Code)에 정한 기준 또는 소방방재청장이 정하여 고시하는 기준에 적합한 표시를 한 경우에는 그러하지 아니하다.

가) 위험물의 품명·위험등급·화학명 및 수용성(“수용성” 표시는 제4류 위험물로서 수용성인 것에 한한다)

나) 위험물의 수량

다) 수납하는 위험물에 따라 다음의 규정에 의한 주의사항

- (1) 제1류 위험물 중 알칼리금속의 과산화물 또는 이를 함유한 것에 있어서는 “화기·충격주의”, “물기엄금” 및 “가연물접촉주의”, 그 밖의 것에 있어서는 “화기·충격주의” 및 “가연물접촉주의”
- (2) 제2류 위험물 중 철분·금속분·마그네슘 또는 이들 중 어느 하나 이상을 함유한 것에 있어서는 “화기주의” 및 “물기엄금”, 인화성고체에 있어서는 “화기엄금”, 그 밖의 것에 있어서는 “화기주의”
- (3) 제3류 위험물 중 자연발화성물질에 있어서는 “화기엄금” 및 “공기접촉엄금”, 금수성물질에 있어서는 “물기엄금”
- (4) 제4류 위험물에 있어서는 “화기엄금”
- (5) 제5류 위험물에 있어서는 “화기엄금” 및 “충격주의”
- (6) 제6류 위험물에 있어서는 “가연물접촉주의”

2) 표시예외 규정

- 가) 제1류·제2류 또는 제4류 위험물(위험등급 I의 위험물을 제외)의 운반용기로서 최대용적이 1ℓ 이하인 운반용기의 품명 및 주의사항은 위험물의 통칭명 및 당해 주의사항과 동일한 의미가 있는 다른 표시로 대신할 수 있다.
- 나) 제4류 위험물에 해당하는 화장품(에어졸을 제외한다)의 운반용기 중 최대용적이 150ml 이하인 것에 대하여는 상기한 가목 및 다목의 규정에 의한 표시를 하지 아니할 수 있고, 최대용적이 150ml 초과 300ml 이하의 것에 대하여는 상기한 가목의 규정에 의한 표시를 하지 아니할 수 있으며, 다목의 규정에 의한 주의사항을 당해 주의사항과 동일한 의미가 있는 다른 표시로 대신할 수 있다.
- 다) 제4류 위험물에 해당하는 에어졸의 운반용기로서 최대용적이 300ml 이하의 것에 대하여는 상기한 가목의 규정에 의한 표시를 하지 아니할 수 있으며, 다목의 규정에 의한 주의사항을 당해 주의사항과 동일한 의미가 있는 다른 표시로 대신할 수 있다.
- 라) 제4류 위험물 중 동식물유류의 운반용기로서 최대용적이 3ℓ 이하인 것에 대하여는 상기한 가목 및 다목의 표시에 대하여 각각 위험물의 통칭명 및 동호의 규정에 의한 표시와 동일한 의미가 있는 다른 표시로 대신할 수 있다.

3) 기계에 의하여 하역하는 구조의 운반용기 표시

기계에 의하여 하역하는 구조로 된 운반용기의 외부에 행하는 표시는 1)의 각목의 규정에 의하는 외에 다음 각목의 사항을 포함하여야 한다. 다만 국제해상위험물규칙(IMDG Code)에 정한 기준 또는 소방방재청장이 정하여 고시하는 기준에 적합한 표시를 한 경우에는 그러하지 아니하다.

- 가) 운반용기의 제조년월 및 제조자의 명칭
- 나) 겹쳐쌓기시험하중
- 다) 운반용기의 종류에 따라 다음의 규정에 의한 중량
 - (1) 플렉서블 외의 운반용기 : 최대총중량(최대수용중량의 위험물을 수납하였을 경우의 운반용기의 전중량을 말한다)
 - (2) 플렉서블 운반용기 : 최대수용중량

라) 이외에 운반용기의 외부에 행하는 표시에 관하여 필요한 사항으로서 소방방재청장이 정하여 고시하는 것

3. 운반방법

위험물 또는 위험물을 수납한 운반용기가 현저하게 마찰 또는 동요를 일으키지 아니하도록 운반하여야 한다(중요기준).

가. 위험물 표지 설치

지정수량 이상의 위험물을 차량으로 운반하는 경우에는 당해 차량에 다음 각목의 기준에 의한 표지를 설치하여야 한다.

- 1) 한변의 길이가 0.3m 이상, 다른 한변의 길이가 0.6m 이상인 직사각형의 판으로 할 것
- 2) 바탕은 흑색으로 하고, 황색의 반사도료 그 밖의 반사성이 있는 재료로 “위험물”이라고 표시할 것
- 3) 표지는 차량의 전면 및 후면의 보기 쉬운 곳에 내걸 것

나. 정차시

지정수량 이상의 위험물을 차량으로 운반하는 경우에 있어서 다른 차량에 바꾸어 싣거나 휴식·고장 등으로 차량을 일시 정차시킬 때에는 안전한 장소를 택하고 운반하는 위험물의 안전 확보에 주의하여야 한다.

다. 소화기 비치

지정수량 이상의 위험물을 차량으로 운반하는 경우에는 당해 위험물에 적응성이 있는 소형수동식소화기를 당해 위험물의 소요단위에 상응하는 능력단위 이상 갖추어야 한다.

라. 재난발생 시

위험물의 운반도중 위험물이 현저하게 새는 등 재난발생의 우려가 있는 경우에는 응급조치를 강구하는 동시에 가까운 소방관서 그 밖의 관계기관에 통보하여야 한다.

마. 2이상의 위험물 운반시

운반방법을 적용함에 있어서 품명 또는 지정수량을 달리하는 2이상의 위험물을 운반하는 경우에 있어서 운반하는 각각의 위험물의 수량을 당해 위험물의 지정수량으로 나누어 얻은 수의 합이 1이상인 때에는 지정수량 이상의 위험물을 운반하는 것으로 본다.

4. 위험물의 위험등급

위험물의 위험등급은 위험등급Ⅰ·위험등급Ⅱ 및 위험등급Ⅲ으로 구분하며, 각 위험등급에 해당하는 위험물은 다음 각호와 같다.

가. 위험등급Ⅰ의 위험물

- 1) 제1류 위험물 중 아염소산염류, 염소산염류, 과염소산염류, 무기과산화물 그 밖에 지정수량이 50kg인 위험물
- 2) 제3류 위험물 중 칼륨, 나트륨, 알킬알루미늄, 알킬리튬, 황린 그 밖에 지정수량이 10kg 또는 20kg인 위험물
- 3) 제4류 위험물 중 특수인화물
- 4) 제5류 위험물 중 유기과산화물, 질산에스테르류 그 밖에 지정수량이 10kg인 위험물
- 5) 제6류 위험물

나. 위험등급Ⅱ의 위험물

- 1) 제1류 위험물 중 브롬산염류, 질산염류, 요오드산염류 그 밖에 지정수량이 300kg인 위험물
- 2) 제2류 위험물 중 황화린, 적린, 유황 그 밖에 지정수량이 100kg인 위험물
- 3) 제3류 위험물 중 알칼리금속(칼륨 및 나트륨을 제외) 및 알칼리토금속, 유기금속화합물(알킬알루미늄 및 알킬리튬을 제외) 그 밖에 지정수량이 50kg인 위험물
- 4) 제4류 위험물 중 제1석유류 및 알코올류
- 5) 제5류 위험물 중 가의 4)에 정하는 위험물 외의 것

다. 위험등급Ⅲ의 위험물 : 가 및 나에서 정하지 아니한 위험물

5. 위험물 운송책임자의 감독 또는 지원과 위험물의 운송시에 준수하여야 하는 사항

가. 운송책임자의 감독 또는 지원의 방법

- 1) 운송책임자가 이동탱크저장소에 동승하여 운송 중인 위험물의 안전확보에 관하여 운전자에게 필요한 감독 또는 지원을 하는 방법. 다만, 운전자가 운송책임자의 자격이 있는 경우에는 운송책임자의 자격이 없는 자가 동승할 수 있다.
- 2) 운송의 감독 또는 지원을 위하여 마련한 별도의 사무실에 운송책임자가 대기하면서 다음의 사항을 이행하는 방법
 - 가) 운송경로를 미리 파악하고 관할 소방관서 또는 관련 업체(비상대응에 관한 협력을 얻을 수 있는 업체를 말한다)에 대한 연락체계를 갖추는 것
 - 나) 이동탱크저장소의 운전자에 대하여 수시로 안전확보 상황을 확인하는 것
 - 다) 비상시의 응급처치에 관하여 조언을 하는 것
 - 라) 그 밖에 위험물의 운송 중 안전확보에 관하여 필요한 정보를 제공하고 감독 또는 지원하는 것

나. 이동탱크저장소에 의한 위험물의 운송시에 준수하여야 하는 기준

- 1) 위험물운송자는 운송의 개시 전에 이동저장탱크의 배출밸브 등의 밸브와 폐쇄장치, 맨홀 및 주입구의 뚜껑, 소화기 등의 점검을 충분히 실시할 것
- 2) 위험물운송자는 장거리(고속국도에 있어서는 340km 이상, 그 밖의 도로에 있어서는 200km 이상을 말한다)에 걸치는 운송을 하는 때에는 2명 이상의 운전자로 할 것. 다만, 다음의 1에 해당하는 경우에는 그러하지 아니하다.
 - 가) 운송책임자를 동승시킨 경우
 - 나) 운송하는 위험물이 제2류 위험물·제3류 위험물(칼슘 또는 알루미늄의 탄화물과 이것만을 함유한 것에 한한다) 또는 제4류 위험물(특수인화물을 제외한다)인 경우
 - 다) 운송도중에 2시간 이내마다 20분 이상씩 휴식하는 경우
- 3) 위험물운송자는 이동탱크저장소를 휴식·고장 등으로 일시 정차시킬 때에는 안전한 장소를 택하고 당해 이동탱크저장소의 안전을 위한 감시를 할 수 있는 위

치에 있는 등 운송하는 위험물의 안전확보에 주의할 것

- 4) 위험물운송자는 이동저장탱크로부터 위험물이 현저하게 새는 등 재해발생의 우려가 있는 경우에는 재난을 방지하기 위한 응급조치를 강구하는 동시에 소방관서 그 밖의 관계기관에 통보할 것
- 5) 위험물(제4류 위험물에 있어서는 특수인화물 및 제1석유류에 한한다)을 운송하게 하는 자는 위험물안전카드를 위험물운송자로 하여금 휴대하게 할 것
- 6) 위험물운송자는 위험물안전카드를 휴대하고 당해 카드에 기재된 내용에 따를 것. 다만, 재난 그 밖의 불가피한 이유가 있는 경우에는 당해 기재된 내용에 따르지 아니할 수 있다.

02

위험물 성상

Gangwondo Fire Service Academy

제1장 위험물 기초이론

제1절 위험물 개요

1. 위험물의 정의

위험물이란 무엇인가? 아마도 모두 다 위험한 물질 또는 물건을 생각할 것이다. 인간, 재산 또는 환경 등에 위해(危害) 또는 손실(損失)을 가져올 물질이나 물건은 수없이 많다. 또한 위험의 성질 면에서도 물질의 폭발성, 반응성 등의 화학적 위험성과 물질의 온도, 압력 등 물리적 상태에서 오는 위험성, 사람의 신체에 미치는 생리적 위험성과 사람의 정신에 미치는 정신적 위험성 등 여러 가지 위험성으로 나눌 수 있다. 이처럼 위험물이라 함은 폭 넓은 개념이다. 위험물은 너무나 광범위하여 사용하는 목적에 따라 위험물이 될 수도 있고 될 수 없는 경우도 있다.

이와 같이 넓은 의미를 가지고 있는 위험물을 위험물안전관리법에서는 『인화성 또는 발화성 등의 성질을 가지는 것으로서 대통령령이 정하는 물품』이라고 정의하고 있다. 여러 가지 위험성 중에서도 화재와 관련한 위험성만을 기준으로 위험물을 정의하고 있는 것이다. 화학물질의 성질은 다양하다. 부식성, 독성이 있는 물질은 사람에게 또는 환경이 치명적인 결과를 초래 할 수 있는 위험성이지만 위험물안전관리법상의 위험성으로 보지 않는다. 물론 독성과 더불어 인화 또는 발화성이 있으면 위험물안전관리법상의 위험물이다.

오늘날 화학물질은 산업과 과학기술이 발전함에 따라 그 종류와 사용량이 증가하고 있는데, 현재 전 세계적으로 약 1,200만종이 존재하며 매년 2천여 종의 새로운 화학물질이 개발되어 상품화 되는 것으로 알려져 있다. 국내에는 현재 38,000여종의 화학물질이 유통되고 있으며, 매년 약 300여종의 새로운 화학물질이 도입되고 있다. 이처럼 수많은 화학물질 속에서 위험물안전관리법상 위험물로 정의되어진 위험성에는 무엇이 있고 종류에는 어떤 것이 있는지 살펴보도록 하겠다.

2. 위험물의 분류

화학물질이 가지는 위험성은 다양하다. 따라서 그 위험성을 분류하는 방법에도 여러 가지가 있을 수 있으며 각국에서 위험물을 분류하는 방법도 다르다. 우리나라의 경우 위험물을 그 위험물의 화학적·물리적 성질, 저장·취급 방법 및 화재발생시 진압 및 연소저지 방법의 유사성에 따라 위험물안전관리법시행령 별표 1에서 다음과 같이 크게 6가지로 분류하고 있으며, 각류에서는 이를 품명별로 세분화하고 있다.

① 제1류 위험물(산화성고체)

물질자체는 연소하지 않지만 다른 물질을 강하게 산화시키는 성질을 가지고 있는 고체로서 가연물과 혼합할 때 열, 충격, 마찰에 의해 분해하여 매우 강렬하게 연소를 일으키는 물질이다.

② 제2류 위험물(가연성 고체)

화염에 의해 착화하기 쉬운 고체 또는 비교적 낮은 온도(섭씨 40도 미만)에서 인화하기 쉬운 고체로서 발화하기 쉽고, 연소가 빨라 소화가 곤란한 물질이다.

③ 제3류 위험물(자연발화성물질 및 금수성물질)

공기와 접촉하면 자연적으로 발화하거나 물과 접촉하여 발화 또는 가연성 가스가 발생하는 물질이다.

④ 제4류 위험물(인화성 액체)

액체로서 점화원에 의해 쉽게 인화가 되는 물질이다.

⑤ 제5류 위험물(자기반응성물질)

고체 또는 액체로서 가열하면 분해하여 비교적 낮은 온도에서 다량의 열을 발생하거나 폭발적으로 반응하는 물질이다. 가연성 가스 없이도 연소가 일어난다.

⑥ 제6류 위험물(산화성액체)

물질 자체는 연소하지 않는 액체이지만 가연물과 혼합하면 가연물의 연소를 촉진하는 물질이다.

가. 위험물안전관리법 시행령 별표 1

위험물안전관리법 시행령 별표 1에서 규정하고 있는 위험물의 분류 및 지정수량은 표 1과 같다.

〈표 1〉 위험물안전관리법상 위험물의 분류 및 지정수량

		위험물	지정수량
유별	성질	품명	
제1류	산화성고체	1. 아염소산염류	50킬로그램
		2. 염소산염류	50킬로그램
		3. 과염소산염류	50킬로그램
		4. 무기과산화물	50킬로그램
		5. 브롬산염류	300킬로그램
		6. 질산염류	300킬로그램
		7. 요오드산염류	300킬로그램
		8. 과망간산염류	1,000킬로그램
		9. 중크롬산염류	1,000킬로그램
		10. 그 밖에 행정안전부령이 정하는 것	50킬로그램,
		11. 제1호 내지 제10호의 1에 해당하는 어느 하나 이상을 함유한 것	300킬로그램 또는 1,000킬로그램
제2류	가연성고체	1. 황화린	100킬로그램
		2. 적린	100킬로그램
		3. 유황	100킬로그램
		4. 철분	500킬로그램
		5. 금속분	500킬로그램
		6. 마그네슘	500킬로그램
		7. 그 밖에 행정안전부령이 정하는 것	100킬로그램 또는 500킬로그램
		8. 제1호 내지 제7호의 1에 해당하는 어느 하나 이상을 함유한 것	
		9. 인화성고체	1,000킬로그램
제3류	자연발화성물질 및 금수성물질	1. 칼륨	10킬로그램
		2. 나트륨	10킬로그램
		3. 알킬알루미늄	10킬로그램
		4. 알킬리튬	10킬로그램
		5. 황린	20킬로그램
		6. 알칼리금속(칼륨 및 나트륨을 제외한다) 및 알칼리토금속	50킬로그램
		7. 유기금속화합물	50킬로그램

		위험물		지정수량
유별	성질	품명		
		(알킬알루미늄 및 알킬리튬을 제외한다)		
		8. 금속의 수소화물		300킬로그램
		9. 금속의 인화물		300킬로그램
		10. 칼슘 또는 알루미늄의 탄화물		300킬로그램
		11. 그 밖에 행정안전부령이 정하는 것 12. 제1호 내지 제11호의 1에 해당하는 어느 하나 이상을 함유한 것		10킬로그램, 50킬로그램 또는 300킬로그램
제4류	인화성 액체	1. 특수인화물		50리터
		2. 제1석유류	비수용성액체	200리터
			수용성액체	400리터
		3. 알코올류		400리터
		4. 제2석유류	비수용성액체	1,000리터
			수용성액체	2,000리터
		5. 제3석유류	비수용성액체	2,000리터
수용성액체	4,000리터			
6. 제4석유류		6,000리터		
7. 동식물유류		10,000리터		
제5류	자기 반응성 물질	1. 유기과산화물		10킬로그램
		2. 질산에스테르류		10킬로그램
		3. 니트로화합물		200킬로그램
		4. 니트로소화합물		200킬로그램
		5. 아조화합물		200킬로그램
		6. 디아조화합물		200킬로그램
		7. 히드라진 유도체		200킬로그램
		8. 히드록실아민		100킬로그램
		9. 히드록실아민염류		100킬로그램
		10. 그 밖에 행정안전부령이 정하는 것 11. 제1호 내지 제10호의 1에 해당하는 어느 하나 이상을 함유한 것		10킬로그램, 100킬로그램 또는 200킬로그램
제6류	산화성 액체	1. 과염소산		300킬로그램
		2. 과산화수소		300킬로그램
		3. 질산		300킬로그램
		4. 그 밖에 행정안전부령이 정하는 것		300킬로그램
		5. 제1호 내지 제4호의 1에 해당하는 어느 하나 이상을 함유한 것		300킬로그램

나. 행정안전부령이 정하는 것2)

위험물안전관리법시행령 별표 1 중 제1류의 품명란 제10호, 제3류의 품명란 제11호 및 제5류의 품명란 제10호의 규정에 의하여 행정안전부령(위험물안전관리법 시행규칙 제3조의 제1항 내지 제3항)이 정하는 위험물 품명의 지정수량은 다음 표와 같다.

〈표 2〉 행정안전부령이 정하는 위험물 종류

유 별	품 명	지정수량	유 별	품 명	지정수량
제1류	과요오드산염류	300kg	제1류	퍼옥소이황산염류	300kg
	과요오드산	300kg		퍼옥소붕산염류	300kg
	크롬, 납 또는 요오드의 산화물	300kg	제3류	염소화구소화합물	300kg
	아질산염류	300kg	제5류	금속의 아지화합물	200kg
	차아염소산염류	50kg		질산구아니딘	200kg
	염소화이소시아눌산	300kg	제6류	할로젠간화합물	300kg

다. 복수성상 물품 위험물

화학물질의 성질은 하나의 특정한 성질만 나타내는 것이 아니고 여러 가지 성질을 동시에 나타낼 수 있다. 예를 들어 인화성이 있으면서 자기반응성을 동시에 가지는 경우가 있을 수 있다. 이를 「위험물안전관리법」에서는 복수성상 물품이라 한다. 복수성상 물품이란 「위험물안전관리법 시행령」 별표 1의 성질 란에 규정된 성상을 2가지 이상 포함하는 물품으로 품명은 다음 각목의 1에 의한다.

- 1) 복수성상물품이 산화성고체의 성상 및 가연성고체의 성상을 가지는 경우 : 제2류 제8호의 규정에 의한 품명
- 2) 복수성상물품이 산화성고체의 성상 및 자기반응성물질의 성상을 가지는 경우 : 제5류 제11호의 규정에 의한 품명
- 3) 복수성상물품이 가연성고체의 성상과 자연발화성물질의 성상 및 급수성물질의 성상을 가지는 경우 : 제3류 제12호의 규정에 의한 품명

2) 행정안전부령이 정하는 위험물의 지정수량(소방방재청, 2004. 9. 14)

- 4) 복수성상물품이 자연발화성물질의 성상, 금수성물질의 성상 및 인화성액체의 성상을 가지는 경우 : 제3류 제12호의 규정에 의한 품명
- 5) 복수성상물품이 인화성액체의 성상 및 자기반응성물질의 성상을 가지는 경우 : 제5류 제11호의 규정에 의한 품명

라. 두 가지 이상의 위험물이 혼합된 위험물

같은 성질을 가지는 위험물이 두 가지 이상 혼합되어 있을 경우 위험물의 지정수량이 동일한 경우에는 문제가 없으나 다를 경우에 문제가 된다. 지정수량란에 정하는 수량이 복수로 있는 품명에 있어서는 당해 품명이 속하는 유(類)의 품명 가운데 위험성의 정도가 가장 유사한 품명의 지정수량란에 정하는 수량과 같은 수량을 당해 품명의 지정수량으로 한다. 이 경우 위험물의 위험성을 실험·비교하기 위한 기준은 고시로 정할 수 있다.

제2절 위험물 화학

1. 물질의 종류

모든 물질은 순수물질과 혼합물로 나눌 수가 있다. 순수물질이란 그것을 어디에서 얻었든 간에 물리적 성질과 화학적 성질이 동일한 물질을 말한다. 즉 순수한 물은 색깔과 냄새가 없고 대기압에서 100℃에서 끓고 0℃에서 얼게 되며 또한 4℃에서 ml당 1g의 무게를 가지며 타지 않는다. 이러한 성질은 물을 바닷물에서 증류하든지 산속의 연못에서 떠 왔든지 혹은 산소와 수소의 화학반응에 의해 합성했든지 간에 모두 같으며, 따라서 이들 특성으로써 다른 물질과 구분될 수 있다.

「위험물안전관리법」상 위험물 중 제2류 위험물의 유황, 철분, 마그네슘 등과 제3류 위험물의 칼륨, 나트륨 등이 순수물질이라고 할 수 있다.

혼합물은 두 가지나 그 이상의 물질이 그들 각각의 물질이 그들 각각의 본성을 유지한 채 섞여 있는 것을 말하며 이들 물질들은 어떤 비율로 섞일 수 있다. 혼합물의 성질은 그 구성성분들의 성질이며 그 성분들은 화학반응을 일으키지 않고 완전히 회수 할 수 있다. 불균일한 혼합물은 각각의 성분들이 물리적으로 분리되어 있으며, 어

편 경우에는 현미경이 필요하지만 분리된 성분들을 눈으로 볼 수 있다. 즉 콘크리트와 화강석은 불균일혼합물이며 우유와 과자반죽도 여기에 속한다.

균일혼합물은 완전히 뒤섞여서 혼합물의 조성 등이 균일한 것을 말한다. 공기는 기체의 균일혼합물이며, 자동차 오일은 액체인 석유유도체의 균일 혼합물이다. 그리고 균일혼합물은 기체, 액체, 고체 어느 것으로 존재하든 간에 그 성분들을 물리적 방법에 의해 분리할 수 있다.

구 「소방법」 상에서는 제4류 인화성액체류의 일부를 제외하고 기타 위험물의 경우 위험물 간의 혼합물에 대한 규정이 없었다. 따라서 위험물과 비위험물이 섞여있는 물질의 경우 이것을 위험물로 볼 것인지 아니면 위험물로 보지 않을 것인지가 문제였다.

이러한 문제는 「위험물안전관리법」이 제정되면서 해결되었다. 「위험물안전관리법」 상에 위험물의 혼합물에 관한 규정을 도입(「위험물안전관리법 시행령」 별표1의 품명 중 “위험물의 품명을 어느 하나 이상 함유한 것”으로 표현한 품명)하여 위험물의 혼합물도 시험을 통해서 위험성이 입증되면 위험물에 포함시킬 수 있는 근거를 마련하게 된 것이다.

순수물질은 원소나 화합물 중 어느 하나이며, 원소란 화학반응에 의하여 더 이상 간단한 형태로 만들 수 없는 순수물질로서 그 보기는 산소, 수소, 철, 황 등이 있다.

적당한 조건에서 산소와 수소는 결합하여 물이 되고, 철과 황의 혼합물을 가열하면 황화철이 되어 이 물질의 성질은 철이나 황의 것과는 확실히 다르게 된다. 위의 두 과정이 화학반응이며 그때의 생성물은 화합물이다. 화합물이란 두개나 그 이상의 원소가 화학적으로 결합하여 생성된 일정한 조성의 물질을 말하며, 그것은 순수한 물리적 방법이 아닌 화학적 반응에 의해서만 그 성분으로 나누어질 수 있다.

「위험물안전관리법」 상의 품명은 일부 순수물질을 제외하고는 대부분 화합물에 속한다고 할 수 있다.

2. 물질의 상태와 성질

가. 물질 상태의 종류

물질의 상태로는 기체, 액체, 고체와 같은 세 가지가 있으며 이들의 서로 다른 일반적인 성질을 다음 표와 같다.

〈표 3〉 기체, 액체, 고체상태의 일반적 성질

종류 \ 성질	기체상태	액체상태	고체상태
압축성	무한	약간	거의 무시
팽창성	무한	약간	거의 무시
모양	그릇 모양	그릇의 모양, 평평한 표면과 고정된 부피	그릇에는 관계없이 고정
흐름	빠름, 아주 작은 점도	느림, 여러 가지 점도	높은 압력인 경우 외에는 거의 무시, 아주 높은 점도
구조	완전히 무질서	제한된 부분만 질서	완전히 혹은 거의 완전히 질서
에너지 함량	가장 큼(에너지를 제거하면 액체가 됨)	중간 크기(에너지를 제거하면 고체가 되고 에너지를 더하면 기체가 됨)	가장 적음(에너지를 더하면 액체나 어떤 경우에는 기체가 됨)

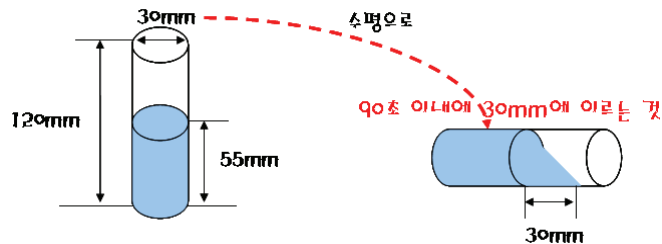
보통의 온도와 압력에서 산소, 질소, 수소, 이산화탄소, 염소, 암모니아 그리고 천연가스의 주성분인 메탄 등은 기체이며, 물, 에틸알코올, 수은, 가솔린 등은 액체이다. 고체는 우리 주위 어디에서든지 볼 수 있는 것들로써 대부분 여러 가지 물질의 조합이다. 즉 철, 구리, 금, 다이아몬드와 흑연인 탄소 등은 단일 물질로서 고체이다.

어떤 물질은 세 가지의 상태로 모두 존재할 수 있다. 즉 물은 얼음으로서의 고체, 상온에서의 액체, 수증기로서의 기체로 존재할 수 있다. 보통 고체인 대부분의 금속은 용융될 수 있고, 더 높은 온도로 가열하면 기체로 된다. 그러나 어떤 물질은 기체상태 혹은 액체상태로 존재하지 않고, 또 어떤 것은 기체나 액체상태 중 어느 것으로도 존재하지 않는다. 즉 고체인 탄산칼슘은 열을 가하면 용융되거나 증발되지 않고 분해하여 다른 고체인 산화칼슘과 이산화탄소가 된다. 또 설탕은 서서히 가열하면 액체상태로 용융되나 더 높은 온도로 가열하면 기화되지 않고 탄소를 가진 여러 생성물로 분해되고 만다. 그러나 모든 기체와 액체는 고체상태로 응축될 수 있다.

나. 「위험물안전관리법」의 규제 대상인 물질의 상태

물질 중 「위험물안전관리법」의 규제대상이 되는 물질의 상태는 액체 및 고체상이다. 기체상의 물질도 위험성이 있는 것이 있으나 이는 「고압가스안전관리법」 등 가스 관련법의 규제대상이 되며 「위험물안전관리법」상의 규제대상이 되지 않는다. 따라서 어떤 물질이 위험물에 해당하는 지 여부를 따질 경우 제일 먼저 확인해야 할 것이 그 물질의 상이 무엇인가 이다.

상의 구분과 관련하여 「위험물안전관리법 시행령」 별표1의 비고에서 “액체란 1기압 및 섭씨 20도에서 액상인 것 또는 섭씨 20도 초과 섭씨 40도 이하에서 액상인 것을 말한다.”라고 정의 하고 있으며, “기체란 1기압 및 섭씨 20도에서 기상인 것을 말한다.”라고 정의하고 있고, “고체는 기체 및 고체외의 것을 말한다.” 라고 정의하고 있다. 또한 액상 여부를 판단할 수 있도록 시험 규정을 두고 있는데 액상을 판단할 때 수직으로 된 시험관(안지름이 30mm, 높이 120mm의 원통형유리관을 말한다)에 시료를 55mm 까지 채운 다음 해당 시험관을 수평으로 하였을 때 시료액면의 선단이 30mm를 이동하는데 걸리는 시간이 90초 이내에 있는 것으로 하도록 규정하고 있다.



(그림 1) 액상 시험방법

일반적으로 물질의 상은 그 물질의 물리적 특성치인 끓는점과 녹는점을 가지고 구분한다. 끓는점(boiling point)이라 함은 액체가 끓어서 기체가 되는 온도이다. 즉 열린 용기 내의 액체의 온도가 증가함에 따라 달아나는 분자가 대기의 기체분자 쪽으로 가는 데 충분한 에너지를 가지는 어떤 점에 도달하게 된다. 이 온도가 액체의 끓는점(boiling point) 즉, 액체의 증기압이 그 액체의 위에 미치는 기체의 압력과 동일하고 증기의 기포가 전 액체에 형성되는 온도이다. 그러므로 끓는점은 압력에 따라 변화하며 따라서 끓는점을 측정할 때의 압력을 아는 것이 중요하다. 액체의 정상 끓는점

(normal boiling point)은 해면에서의 평균대기압인 760 torr에서의 끓는점이다.

녹는점(melting point)이라 함은 고체가 녹아서 액체가 되는 온도이다. 즉 열을 가하면 입자들은 그들의 고정된 위치에서 더욱 더 빠르게 진동하여 더 이상 일정한 장소에 단단히 속박되어 있지 않고 아주 자유롭게 되어 액체를 형성한다. 고체의 녹는점은 물질의 고체상과 액체상이 평형에 있는 온도이다. 녹음은 또한 고체를 액체로 전환시키는 것을 나타내는데 사용되는 용어이다. 어는점은 녹는점과 동일하나 반대의 온도 방향으로부터 접근되는 것으로 생각된다. 바꾸어 말하면 어는점은 액체의 성질이고 녹는점은 고체의 성질이다.

상온이 어떤 물질의 녹는점과 끓는점 사이에 존재한다면 그 물질은 상온에서 액체 상태이고, 상온이 녹는점 이하에 존재하게 되면 고체상태가 된다. 또한 상온이 그물의 끓는점보다 높다면 기체상태일 것이다. 따라서 어떤 물질의 녹는점과 끓는점을 안다면 그물질의 상이 상온에서 액체인지 기체인지 고체인지를 알 수 있는 것이다.

〈표 4〉 몇 가지 물질들의 끓는점과 녹는점

물질	녹는점(m.p /℃)	끓는점(b.p/℃)	비고
산소(O ₂)	-219	-183	기체
암모니아(NH ₃)	-78	-33	기체
물(H ₂ O)	0	100	액체
메탄올(CH ₃ OH)	-97.78	64.7	액체
요오드(I ₂)	114	183	고체
이산화탄소(CO ₂)	-56	-78	기체

3. 화학결합

가. 화학결합의 정의

화학결합(Chemical bond)은 두 원자 혹은 원자단 사이에 강하게 작용하는 힘이며, 이 힘이 원자 혹은 원자단을 결합시켜 측정할 수 있는 성질을 가지게 하고 본래의 원자 및 원자단과는 다른 안정한 물질을 만든다. 화학결합은 원자, 이온 혹은 원자단이 상호작용할 수 있을 정도로 가깝게 접근할 때 야기되는 에너지 변화로도 기술될 수 있다.

나. 원자가전자와 팔우설

원자가전자(Valence electron) 화학결합에 참가하는 전자로서 “탄소는 네 개의 원자가전자를 가지고 있다”라고 말하는 것은 탄소가 결합하는데 네 개의 전자가 이용됨을 의미한다. 대표원소에서 원자가전자는 모두 제일 바깥전자껍질에 존재하며 원자가껍질(valence shell)이라는 말은 가장 높은 전자껍질에 대해서 사용한다. 예를 들면 탄소의 원자가 전자는 $2s^2$ 및 $2p^2$ 전자이고 이들은 탄소의 원자가껍질인 $n=2$ 껍질에 존재한다. 대표원소원자에 있어서 원자가전자의 수는 원소의 족수와 같다. IV족의 탄소는 네 개의 원자가 전자를, V족의 질소는 다섯 개의 원자가 전자를 가지고 있다.

0족기체는 주기율표상 각 주기의 제일 끝에 있으며 모든 원소 중에서 가장 활성이 작다. 헬륨 원소의 제일 바깥껍질 에너지 준위는 두개의 전자에 의하여 완전히 채워져 있고 나머지 모든 0족기체의 제일 바깥껍질 에너지 준위는 두개의 s전자와 여섯 개의 p전자 즉 전체 여덟 개의 전자로 채워져 있다. 각 궤도함수는 두개의 전자를 가지며, 0족기체의 모든 전자는 쌍으로 존재한다. 0족기체의 배치가 화학적으로 안정하다는 것은 0족기체의 높은 이온화에너지 즉 전자를 제거하기가 어렵다는 것과 이들의 비활성으로 알 수 있다. 모든 화합물에는 해당이 되지 않지만 많은 화합물의 생성을 설명하는 규칙은 영족기체의 배치, ns^2np^6 의 안정성에 근거를 둔다. 팔우설(octet rule)에 의하면 비영족기체는 각 원자의 제일바깥껍질 에너지준위가 ns^2np^6 배치인 네 쌍의 전자를 가지거나 혹은 공유하기 위해 전자를 얻든지 잃거나 혹은 공유함으로써 결합하려 한다.

다. 화합결합의 형태

1) 금속결합(Metallic bonding)

금속결합은 금속 양이온과 주위에 자유로이 움직이는 전자 사이의 인력이다. 금속의 높은 끓는점과 증발열은 금속이온이 주위의 자유전자로부터 벗어나기가 어렵기 때문이며, 일반적으로 자유금속전자로 될 수 있는 원자가전자의 수가 많으면 많을수록 그 금속의 녹는점이나 끓는점이 높다. 또한 이런 금속은 원자가전자의 수가 적은 금속보다 더 단단하고 조밀하다. 녹는점은 원자의 크기와 금속에서의 원자가거리에 의해서도 영향을 받는다. 또 순수한 금속과 많은 합금은 액체상태에서 높은 전도도와 금속광택의 성질을 가진다.

금속은 보통 조밀하나 기계적인 힘이 가해지면 양이온은 움직일 수 있어 자유전자의 자리로 미끄러지게 되고 따라서 특정한 결합이 깨어지거나 양이온과 자유전자 간의 힘이 파괴될 필요가 없으며, 또 이온고체의 경우처럼 추가적인 반발력도 생기지 않는다. 이 사실로서 금속을 망치로 두드려 여러 가지 형태로 만들 수가 있으며 또한 긴 전선으로 뽑을 수도 있다는 것을 설명한다.

자유전자는 몇몇 특정한 에너지준위에 제한되어 있지 않고 많은 다른 에너지를 가지고 있으므로 금속은 모든 파장의 빛을 흡수할 수가 있고 또한 빛을 재방출할 수도 있으며 따라서 금속 및 합금은 특성적인 금속광택을 가진다. 금속표면에 광택이 있다기 보다는 오히려 어둡게 보이는 것은 표면에 금속산화물이나 금속황화물이 생겼기 때문이다.

금속의 높은 전기전도도는 움직이는 전자가 존재하기 때문이며 이들 전자는 전기전위가 금속조각에 걸릴 때 흐르기 시작한다. 금속은 또한 열을 대단히 잘 전도하며, 그 전도성은 대부분의 다른 물질보다 10 ~ 10,000배 정도 더 크다. 전자는 온도가 증가함에 따라 자유로이 움직일 수 있으며 그들의 증가된 운동에너지를 다른 전자에게 쉽게 전달하고 또 금속의 이온은 이온화합물의 이온보다 더 자유로이 진동하므로 높은 열전도도를 가지게 된다. 은은 가장 좋은 열과 전기의 전도성 물질 중의 하나이다. 차 손갈로 차를 휘젓자마자 손갈의 손잡이가 뜨거워짐을 느끼게 되면 그 손갈은 은으로 도금된 제품이 아니고 순도가 높은 은으로 된 것임을 알 수 있다.

2) 이온결합(Ionic bonding)

원자는 전자를 잃거나 얻어서 전하를 띤 입자인 이온(ion)이 된다. 이온결합은 반대 전하들 사이의 인력이다. 이러한 이온의 근원은 전기음성도가 매우 다른 원자 등 사이의 상호작용이다. 전기음성도는 한 원자가 전자를 끌어당기는 능력이다. 주기율표상에서 전기음성도는 같은 주기에서는 왼쪽에서 오른쪽으로 감에 따라 증가하며, 같은 족에서는 위에서 아래로 내려갈수록 감소한다.

이온결합을 형성하는 한 가지 예로 리튬(Li)원자와 플루오린(F)원자 사이의 반응을 살펴보자. 전형적인 금속인 Li는 전기음성도가 매우 작다. 한편 비금속인 F는 가장 전기음성도가 크다. Li원자가 전자를 잃음으로서 양이온인 Li^+ 가 되고 F원자는 전자를 얻어 음이온인 F^- 가 된다. 이 이온들의 형성원인을 보면 Lewis-Kossel의 이론에

의하면 두 원자들은 이온으로 뒀에 따라 불활성기체의 전자구조를 갖게 된다. Li^+ 은 최외각에 2개의 전자를 가짐 헬륨과 같으며, F^- 는 8개의 전자를 갖는 네온과 같은 전자구조를 갖게 된다. 플루오린화리튬(LiF)은 개개의 Li^+ 와 F^- 로부터 형성되는 과정에서 양하전의 Li^+ 가 음전하의 F^- 로 둘러싸이며, F^- 는 Li^+ 둘러싸이게 된다. 결정상태에서 이온들은 원자들 보다 매우 더 낮은 에너지 상태가 되며, 결과적으로 Li 와 F 는 반응하여 LiF 를 형성함으로 말미암아 더욱 안정하게 되는 것이다. 결정 이온 화합물의 이온배열을 파괴하여 변화시키는 데는 많은 양의 에너지가 필요하다.

따라서 이온화합물은 녹는점과 끓는점이 높고 증발열과 녹음열이 크며 같은 이유로 이온결정물질은 단단하여 결정격자를 파괴하는데 많은 힘이 필요하다. 그러나 이온고체들은 부서지기 쉽고, 강하게 치면 이온들의 열 사이의 평면을 따라 산산이 부서지게 된다.

고체 이온화합물은 이온들이 그들의 자리에 강하게 고정되어 있기 때문에 전기의 비전도체이나 용융상태에서는 이온들이 움직이기가 자유로워지며 따라서 염들은 전도성을 띠게 된다. 이온고체도 좋은 열전도체는 아닌데, 그 이유는 이온들이 운동에너지를 쉽게 이웃에 전달하지 못하기 때문이다.

대부분의 이온화합물은 물에 녹는데 이온은 수화됨으로 결정격자로부터 벗어나 자유로워지며, 수화때 방출된 에너지는 이온을 결정 속의 위치로부터 벗어나게 하는데 사용된다.

3) 공유결합(Covalent bonding)

전기음성도가 같거나 비슷한 두 가지 이상의 원자들이 반응할 때 전자는 완전히 이동되지 않는다. 이때 원자들은 전자를 공유함으로써 불활성기체의 구조를 갖게 된다. 원자 사이에 공유결합이 형성되면 곧 분자가 되는 것이다. 공유결합은 공유전자쌍에 기인되며 전자를 공유하고 있는 원자 간의 인력이다.

공유결합은 한 원자에 의하여 전자를 잃거나 혹은 다른 원자로부터 전자를 얻는 것이 쉽지 않을 때 두 원자 사이에 형성되려고 한다. 바꾸어 말하면 이온결합이나 금속결합이 가능하지 않을 때 공유결합이 형성된다. 가장 확실한 예는 비금속원자 자신들의 결합(H_2 , N_2 , Cl_2 등)이나 비금속원자들 서로간의 결합이다.

단일 공유결합에서 각각의 원자는 하나의 전자를 결합에 참여시키고, 같은 두 원자

사이에 한 쌍의 전자보다 더 많은 전자가 공유될 때 그 결합을 다중공유결합 (multiple covalent bond)이라고 부르며 이중공유결합에 있어서는 두개의 전자쌍이 같은 두 원자사이에 공유되고(예 $\text{CH}_2=\text{CH}_2$) 삼중공유결합에 있어서는 세 개의 전자 쌍이 같은 두 원자사이에 공유된다.(예 $\text{CH}\equiv\text{CH}$)

가) 극성공유결합과 전기음성도

H_2 , N_2 , Cl_2 분자에서는 각 결합전자들은 각 원자부근에서 같은 양의 시간을 보내며, 이런 형의 공유결합 즉 비극성공유결합(nonpolar covalent bond)에서는 전자들이 동등하게 공유된다. 서로 다른 두 원소의 원자가 공유결합을 하면 두 원자의 전자를 잡아당기는 능력이 꼭 같지 않기 때문에 전자의 공유는 동등하게 되지 않는다. 따라서 한 원자 주위의 전자밀도가 다른 원자 주위의 것보다 더 크게 되며 전자들이 동등하게 공유되지 못하는 정도는 두 원자가 전자를 잡아당기는 상대적인 능력에 달려 있다.

전자들이 동등하게 공유되지 않는 공유결합을 극성공유결합(polar covalent bond)이라고 부른다. 한 원자는 부분적 음전하(δ^-)를 띠고 다른 원자는 부분적 양전하(δ^+)를 띤다. 이들은 단위전하가 아니고 단지 두 결합원자의 전체 전자밀도의 재배열을 나타내며 전체분자는 전기적인 중성 그대로 남아 있다.

플루오린화수소와 물분자에서는 전자가 수소로부터 플루오린 및 산소원자 쪽으로 각각 끌리게 된다. 만일 같은 원소에 붙어 있는 나머지 원자들의 전자를 잡아당기는 능력이 다른 경우에는 같은 원소의 원자사이에서도 역시 극성공유결합이 형성된다.

비극성공유결합은 결합의 극성성질이 연속적으로 변하는 한 경우에 해당되며, 다른 한 경우는 한 원자가 전자를 너무 강하게 잡아 당겨 전자가 다른 원자로부터 완전히 이동되어 이온결합을 한 경우가 된다. 극성공유결합은 부분적 이온성질을 가진 것으로 생각할 수도 있다. 원자가 전자를 잡아당기는 원자능력을 전기음성도라 부른다. 전기음성원자는 공유결합에서 부분적 음전하를 가지려 하거나 혹은 전자를 얻어 음이온을 형성하려고 하며 전자친화도가 큰 원소는 전기음성도가 크다. 전기양성이란 단어는 일반적인 의미에서 전기음성의 반대로 사용된다. 전기양성원자는 공유결합에서 부분적 양전하를 가지려 하거나 혹은 전자를 잃고 양이온을 형성하려고 하며 이온화에너지가 작은 원소들은 대단히 전기양성이다. 전기음성도가 많이 다른 두 원자는 이온결합을

하고, 전기음성도가 약간 다른 두 원자는 극성공유결합을 하며 전기음성도가 큰 원자만 부분적 음전하를 가진다. Cl_2 처럼 서로 동등하게 결합을 하는 원자간의 전기음성도의 차이는 영이고 비극성공유결합을 한다. 두 원자 간에 이온결합을 형성하기 위해서는 전기음성도의 차이가 2 혹은 그 이상이어야 한다는 것이 자주 사용하는 경험의 법칙이다.

나) 공유결합의 성질

대부분의 공유결합을 하는 물질들은 불연속분자 즉 그들이 분리되어 있을 때에 그들의 고유한 구조와 동일성을 가지는 개별적 분자를 형성한다. 공유결합은 방향이 뚜렷한 결합이고 따라서 각각의 공유결합분자는 분자내의 결합으로 결정되는 독특한 입체구조를 하고 있다. 예를 들면 CO_2 의 세 개의 원자는 일직선으로 배열하고 있으나, H_2O 분자는 구부러져 있다.

대부분의 액체 및 고체 공유물질들은 비교적 낮은 녹는점과 끓는점을 가지며 분자를 서로 분리하는데 큰 에너지가 필요하지 않기 때문에 비교적 작은 녹음열과 증발열을 가진다. 고체 공유물질들은 보통 부드럽고 밀납과 같으며 잘 부서지거나 쉽게 깨어진다. 일반적으로 공유물질의 녹는점과 끓는점 그리고 증발열과 녹음열은 이온성물질 혹은 금속성물질보다 아주 낮다. 공유물질 중에 이들 성질의 범위가 낮은가 혹은 높은가 하는 것은 공유결합 그 자체의 힘에 의존하지 않는데, 그 이유는 공유결합은 녹고 증발하는 동안에도 완전히 그대로 남아 있기 때문이다. 그러나 위의 성질은 분자간의 힘 즉 분자사이에 작용하는 약한 힘에 따라 다르다.

4) 분자간 힘

분자간 힘은 분자 사이에 작용하며 그들은 금속결합, 이온결합 혹은 공유결합의 힘보다 훨씬 약하다. 특정한 온도에서 분자간 힘의 세기에 따라 분자공유물질이 그 온도에서 기체냐, 액체냐 혹은 고체냐가 결정된다. 분자간 힘에는 세 가지의 중요한 형 즉 쌍극자-쌍극자 힘, 수소결합 그리고 London힘이 있으며 이들 힘을 총괄하여 van der Waals 힘 즉 단거리 분자간 힘이라 부른다.

가) 쌍극자-쌍극자 힘(dipole-dipole interaction)

쌍극자-쌍극자(극성결합에서 한쪽 끝에는 양전하, 다른 쪽 끝에는 음전하가 집중되어 있으므로 쌍극자 즉 서로 특정한 거리에 있고 크기는 같으나 반대전하의 한 쌍이 된다)상호작용에 있어서는 영구쌍극자들 가진 분자들이 서로 정전기적으로 잡아당긴다. 한분자의 양전하의 부분은 다른 분자의 음전하의 부분을 잡아 당겨서 분자들을 일렬로 정돈시킨다. 기체상태에서는 분자들이 멀리 떨어져 있기 때문에 쌍극자-쌍극자 힘이 별로 효과적이지 못되지만 분자들이 서로 접근함에 따라(온도가 떨어지거나 혹은 압력이 증가할 때) 쌍극자인력은 분자를 잡아 당겨 액체 혹은 고체로 만들 수 있다.

나) 수소결합(hydrogen bond)

수소결합도 역시 정전기적 인력이지만 보통의 쌍극자-쌍극자 상호작용보다 더 강하며 다만 몇 종류의 원자들 사이에서만 일어난다. 전자 한 쌍을 강하게 잡아당기는 전기음성원자와 수소원자가 공유결합을 할 때 크기가 작은 수소원자는 그 주위에 전자 밀도를 거의 가지지 못하며 이와 같은 상황에서는 수소원자가 다른 전기음성원자에 가교역할을 할 수 있다. 예를 들면 플루오린화수소 결정은 무한히 긴 사슬을 하고 있는데 여기서 각 수소원자는 한 플루오린원자와 공유결합을 하고 다른 플루오린원자와는 수소결합을 한다고 할 수 있다.

HF에서의 수소결합은 아주 강해서 액체상태에서도 존속하며 액체상태에서는 사슬이 더 짧고 길어도 변할 뿐만 아니라 기체상태에서까지도 수소결합이 존속하며 여기서의 사슬은 더욱 짧다.

수소결합은 전기음성원자에 공유결합한 수소원자와 제이의 전기음성원자와의 인력을 말하고 가장 강한 수소결합은 H와 F, N 혹은 O 사이에 일어나며 이들은 작은 면적에 음전하가 많이 집중되어 있는 작은 원자들이다.

수소결합이 화합물의 성질에 미치는 영향은 비금속수소화물에서 분명히 볼 수 있다. 모노실란(SiH_4)는 큰 분자량에서 기대되는 바와 같이 메탄보다 휘발성이 작다.(끓는 점이 더 높은 데서 알 수 있다.) 그러나 주기율표상 같은 족의 다른 비교쌍($\text{NH}_3\text{-PH}_3$, $\text{H}_2\text{O-H}_2\text{S}$, HF-HCl)에 있어서는 분자량이 더 작은 화합물이 휘발성이 더 작고, 더 높고, 녹음열 및 증발열이 더 크며, 또 전기전도도가 더 크다. 왜냐하면 NH_3 , H_2O 및 HF에서는 분자간 수소결합을 파괴하기 위해 여분의 에너지가 더 필요하기 때문이다.

다) London힘

분자간 힘 중에서 가장 약한 세 번째 형은 London힘으로 이 힘은 극성 혹은 비극성 할 것 없이 모든 원자 및 분자에 작용하여 충분히 낮은 온도에서 단원자 영족기체 까지도 액화시킬 수 있는 것은 바로 이 힘 때문이다.

London힘은 한 원자가 다음원자에게 그리고 다음 원자는 그 다음 원자에게 등등으로 쌍극자를 유발시켜 생긴 비영구쌍극자의 결과이다. 예를 들면 한순간에 원자의 한 쪽이 다른 쪽보다 더 많은 전자밀도를 가질 수 있으며 한쪽에 조금 더 많은 양전하는 이웃 원자로부터 전자를 잡아당기게 될 것이고, 이 결과 순간적으로 인력이 이들 원자 사이에 작용하게 될 것이다. London힘은 아주 인접해 있는 원자 및 분자에 있어서 변동 쌍극자 사이의 인력이며 이러한 변동쌍극자는 물론 전자가 항상 움직이고 있기 때문에 일어난다.

4. 대표원소들의 주기적 성질

가. 대표원소 수소(H)

주기율표에서 원소들의 족 가운데에서 수소에 대한 적절한 위치가 실제로 없다. 알칼리금속(I 족)처럼 수소는 한 개의 s원자가전자를 가짐에도 불구하고 알칼리금속과 아주 달라서 같은 족에 포함될 수 없다. 예를 들면 알칼리금속의 원자가전자는 쉽게 제거되어 Na^+ 혹은 K^+ 과 같은 일가 양이온을 형성하나 수소원자는 전자를 잃기가 매우 어려우므로 일반적인 화학반응에 있어서는 단순한 H^+ 이온이 형성될 수 없다.

할로젠원자(VII족)처럼 수소원자는 영족기체배치에서 한 개의 전자가 부족하나 수소는 역시 할로젠족에 적합하지 않다. 할로젠 원자는 영족기체배치인 -1가 음이온을 형성하기 위하여 쉽게 전자 하나를 얻는다. 매우 반응적인 금속과 결합하여 수소는 수소화이온, H^- 를 포함하는 염을 형성한다. 더욱이 할로젠화이온과 대조적으로 수소화이온은 물에서 불안정하며 즉시 반응해서 수소와 수산화이온을 만든다.

나. 대표원소 I 족(알칼리금속, Li, Na, K, Rb, Cs, Fr)

반응성이 큰 금속으로 각 원자들은 영족기체심(noble gas core)을 가지며 원자가 껍질에 하나의 s전자를 가진다. 모든 금속들 중 가장 전기양성적인 알칼리금속은 제일

바깥껍질의 전자(ns 전자) 하나를 잃고서 대단히 쉽게 반응한다. 알칼리금속(리튬의 드문 경우는 제외)은 항상 이온성화합물을 형성하고 단자 +1인 하나의 산화상태를 가진다.

다. 대표원소 II족(알칼리토금속, Be, Mg, Ca, Sr, Ba, Ra)

영족기체성을 가지며 원자가껍질에 두개의 전자(ns^2)가 있다. 두 전자를 잃어버려 알칼리금속처럼 다만 하나의 산화상태 +2를 가질 뿐이다. 베릴륨을 제외하고 대개 이온성화합물을 형성한다.

라. 대표원소 III족(B, Al, Ga, In, Ti)

III족의 원자가껍질배치는 ns^2np 이다. 이족의 모든 원소는 +3의 산화상태의 화합물을 형성하나 III족과 IV, VI족의 원소들은 I, II, VII 족의 원소들만큼 서로 서로 닮은 점을 가지지 않는다. 붕소는 반도체원소이며 그것의 화합물은 순수한 상태와 수용액 상태에 있어서 모두가 공유성이며 붕소로부터 세 개의 원자가전자를 제거하는데 필요한 에너지는 너무 커서 B^{3+} 로 되도록 허용하지 않는다. 이 족의 나머지 원소는 금속이며 그들의 화합물은 이온성 혹은 공유성일 수 있고 모든 원소들은 수용액내에서 수화물을 형성한다.

마. 대표원소 IV족(C, Si, Ge, Sn, Pb)

탄소는 비금속, 규소와 게르마늄은 반도체원소 그리고 주석과 납은 금속으로 이들 원소의 원자는 원자가껍질에서 ns^2np^2 배치를 갖는다. 이 족의 모든 원소는 할로젠과 산소와의 화합물에서 +4인 산화상태를, 수소화물에서는 -4의 산화상태를 가진다.

탄소의 뛰어난 성질의 하나이나 이족의 다른 원소에 있어서는 중요하지 않은 성질은 원자들이 전자쌍을 공유하여 서로 결합, 탄소사슬이나 고리의 골격구조를 가진 화합물을 형성하는 능력이다. 다른 원소의 단일 공유결합의 결합에너지와 비교하여 상당히 높은 C-C 결합의 결합에너지는 틀림없이 탄소의 원자들 간의 결합능력에 기여하는 인자이다. 또 다른 탄소의 중요한 성질은 산소, 황, 질소뿐만 아니라 다른 탄소원자와 다중공유결합을 형성할 수 있는 능력이다.

바. 대표원소 V족(N, P, As, Sb, Bi)

질소와 인은 V족의 비금속이고 비소와 안티몬은 반도체 원소에 속하며 비스무트는 금속이다. 원자가껍질에서 이들 원소의 원자는 ns^2np^2 배치를 가지므로 영족기체 배치에 비해 전자 세 개가 부족하다.

질소원자는 상당히 큰 전기음성도를 가지며 원자가껍질에 전자를 여덟 개보다 더 많이 수용시키지 못하기 때문에 질소의 화학적 성질은 V족의 다른 원소와 본질적으로 다르고 질소는 염소만큼 전기음성도가 크며 단지 플루오르와 산소만이 더 큰 전기음성도를 지닌다. 비금속인 질소와 인의 원자는 전자 세 개를 얻으면 영족기체배치를 이룰 수 있고 N^{3-} 이온은 단지 매우 전기양성적인 금속과의 질소화합물에서 나타난다.

수소와의 공유화합물인 경우에 원소들은 -3의 산화상태를 가지는 것으로 생각되는데 그것은 수소가 이러한 화합물에서 항상 +1의 산화수를 가지기 때문이며, -3의 산화상태는 금속과의 이온성 혹은 공유성 이성분화합물에서도 볼 수 있다.

사. 대표원소 VI족(O, S, Se, Te, Po)

산소와 황은 산소족 원소의 비금속원소이며 셀렌과 텔루르는 반도체원소이고 방사능물질인 폴로늄은 텔루르와 비스무트와 유사하지만 성질에 있어서도 주로 금속성을 나타낸다. VI 원소의 원자가껍질은 ns^2np^4 배치를 가지므로 영족기체 배치에서 두 전자가 부족하며, 할로젠족처럼 화학결합을 할 때 VI족 원소는 영족기체 전자배치(s^2p^6)를 달성하려는 경향이 매우 크다.

금속원자로부터 그들이 p궤도함수로 두 전자가 이동하여 VI족 원소는 -2가 이온으로 되며 모든 원소 중 전기음성도가 가장 큰 플루오린 다음으로 큰 전기음성도를 가지는 산소는 대부분의 금속과 이온성화합물을 만들고 황, 셀렌, 텔루륨은 단지 나트륨, 칼륨, 칼슘 과 같은 대단히 전기양성적인 금속과 결합할 때 -2가 이온을 만든다.

이들 원소는 또한 수소화물에 있어서처럼 다른 원소와 공유결합에 의해서 배치를 이룰 수 있다. 본질적으로 환원력이 없는 물을 제외한 수소화물은 좋은 환원제이다.

아. 대표원소 VII족(할로젠족, F, Cl, Br, I, At)

대표원소 VII족들은 I 족, II족의 금속원소들처럼 원소들끼리의 유사성이 III - VI족의 원소들 사이보다 크다. 모든 할로젠족원소들은 큰 전자친화도, 큰 전기음성도 및

큰 이온화에너지를 가지는 비금속으로 플루오린의 원자는 다른 할로겐 원자보다 매우 작으며 가장 전기음성도가 크다. 이러한 이유 때문에 족의 아래쪽에 있는 다른 할로겐 원소들 사이보다는 플루오린과 염소사이의 성질에 있어서 큰 차이를 보여 준다.

할로겐족은 ns^2np^5 배치를 가지며 쉽게 반응하여 -1의 음이온 혹은 한 개의 공유결합을 형성한다. 이와 같은 화합물에 있어서는 -1가 산화상태를 가지지만 할로겐원소 들끼리의 화합물 또는 산소와의 화합물에 있어서는 플루오린을 제외하고 +1, +3, +5, +7의 양의 산화상태를 나타낸다.

5. 산화와 환원

산화 환원은 전자를 주고 받는 반응이다. 전자를 잃는 물질은 산화하는 것이고, 전자를 얻는 물질은 환원하는 것이다. 또는 산화는 산화수(oxidation number)의 증가로, 환원은 산화수의 감소로 정의하기도 한다.

산소는 플루오린을 빼고는 자연계에서 비금속성이 가장 크다. 따라서 산소가 어떤 원소와 화합할 때는 그 원소로부터 전자를 빼앗아 온다. 그러면 그 원소는 산화하는 것이고 산소는 전자를 얻으므로 환원이 된다. 그래서 산소와 화합하는 것을 산화라 불렀던 것이다. 그러나 일반화하면 전자를 잃으면 산화, 얻으면 환원이다.



위 식에서 NaCl의 나트륨은 실제로 Na^+ (양이온), 염소는 Cl^- (음이온)으로 존재하므로 나트륨은 전자를 잃어 산화한 것이고 염소는 전자를 얻어 환원한 것이다. 이런 이유로 산화와 환원반응은 항상 동시에 진행된다. 산화-환원반응에서 “얻은 전자 = 잃은 전자 즉 산화수의 얻음 = 산화수의 잃음”이 된다.

산화되는 화학종을 환원제라고 부르는데 그것은 다른 것을 환원시켜 주기 때문이다. 이와 반대로 환원되는 화학종을 산화제라고 부르는데 그것은 다른 것을 산화시켜 주기 때문이다. 가끔 다른 용어가 같은 의미로 사용되는데 산화제와 환원제를 산화물과 환원물이라고 한다.

〈표 5〉 산화-환원의 어휘

구 분	산화수	전자
산화	증가	잃음
환원	감소	얻음
환원제	증가	잃음
산화제	감소	얻음
산화물질	증가	잃음
환원물질	감소	얻음

유기화학에서 산화는 자주 탄소와 산소 혹은 다른 전기음성적 원소들 사이에 새로운 결합이 형성됨에 따르는 수소의 손실을 의미한다.

「위험물안전관리법」상에서는 제1류 위험물과 제6류 위험물이 강력한 산화제로 작용한다. 제1류 위험물은 산화성 고체로서 분자 내에 산소를 다량 함유하고 있어 이 산소가 가연성 물질의 전자를 빼앗아 산화시키는 것으로 생각되며, 제6류 위험물은 산화성 액체로서 분자구조 내에 산소 또는 할로젠이 가연물의 전자를 빼앗아 산화시킨다고 할 수 있다.

6. 화학반응속도

가. 화학반응이론

1) 충돌이론(collision theory)

화학반응은 한 원자에서 다른 원자로 전자가 전이하거나 전자를 공유하는 양식의 변화에 의하여 일어나며 이러한 전이나 공유가 일어나기 위해서는 관계되는 원자가 접촉해야 한다. 원자와 분자는 끊임없이 움직이고 있으며 그들 사이에 빈번한 충돌이 일어나고 이런 충돌은 기체나 액체상태에서 특히 현저하며 고체상태에서도 충돌은 있다. 화학반응의 충돌이론은 원자, 이온 혹은 전자가 충돌하지만 그 충돌의 극히 적은 부분만이 화학반응을 일으킨다고 추측하고 있다.

2) 활성화에너지(activation energy)

충돌하는 분자는 반응물이 반응하는데 필요한 에너지 즉 반응의 활성화에너지를 초과하는 충분한 에너지를 가지고 충돌할 때만 반응한다. 활성화에너지는 목적지의 다른 쪽으로 내려가기 전에 올라가야 할 장벽과 같고 이미 존재하는 결합을 깨뜨리거나 한 원자에서 다른 원자로 움직이는 원자가전자를 유리시키는데 필요한 에너지를 의미한다.

예를 들어 수소와 염소의 혼합물은 실온에서 무한히 보존될 수 있으나 그 혼합물을 전기불꽃 혹은 짧은 파장의 빛 아래에 두면 반응은 폭발적인 속도로 일어나 열을 방출하며 이때 일어나는 일은 다음과 같다. 즉 전기불꽃이나 빛은 적은 수의 염소분자를 활성화하기에 충분한 에너지를 제공하여 그것들을 활성화에너지 곡선의 정상으로 끌어 올려 염소분자는 원자로 분해되어 수소와 급속히 반응한다. 이 반응은 더 많은 염소분자를 활성화하기에 충분한 에너지를 내므로 일단 첫 번째의 소수의 분자가 활성화에너지의 장벽을 넘으면 반응은 저절로 지속한다. 그러나 수소와 브롬의 반응에 있어서 비록 그 메커니즘은 비슷하지만 반산되는 에너지의 양이 다른 브롬분자를 많이 활성화하기에 충분하지 않아 반응은 매우 느리다.

3) 전이상태이론(transition state theory)

두 분자 사이의 충돌 대신에 반응이 어떻게 일어나는가에 관한 다른 보충적인 이론은 두개(혹은 그 이상)의 반응분자에 의한 전이상태의 형성을 생각하는 것이다. 접근하는 분자는 점차 서로의 영향권 내에 들게 되어 마침내 에너지 곡선의 정상에서 전이상태가 형성되는 것으로 생각된다. 전이상태 혹은 활성화물(activated complex)은 반응분자들이 결합반응물과 생성물 사이의 중간체로서 어떤 결합은 약화되고 새로운 결합이 형성되기 시작한다. 활성화물은 보통 분리될 수 없으며 반응조건에 따라서 반응물이나 생성물로 되기 위해 깨어진다.

나. 반응속도에 영향을 주는 요인

반응속도는 특정한 반응에서 생성물이 형성되고 그 반응물이 소멸되는 속도으로써 보통 혼합물의 한 성분이 소멸하거나 생성되는 속도와 관련해서 논의된다. 반응속도는 끊임없이 변화하는 양으로 반응물이 소멸됨에 따라 충돌수가 더욱 감소하여 속도도

느려지므로 반응속도는 특별한 순간에만 표현할 수 있다.

물론 반응속도는 반응물의 성질에 의존한다. 같은 형태 및 크기의 나트륨, 아연, 주석 조각을 같은 농도의 염산용액에 떨어뜨리면 나트륨은 맹렬히 반응하고 아연은 중간속도로 주석은 매우 느리게 반응할 것이다. 어떤 주어진 반응에서 반응속도를 결정하는 외부적 요인으로 농도, 온도, 반응물사이의 접촉 정도, 촉매 등이 있다.

1) 농도

반응물의 농도변화는 반응속도의 변화를 초래한다. 충돌이론에 의하면 주어진 부피에서 분자, 원자 혹은 이온의 수가 많을수록 단위시간에 대한 충돌이 더 많아지고 따라서 반응할 기회는 더 빈번하며, 분자, 원자 혹은 이온의 수가 적으면 충돌수도 적고 반응할 기회도 더 적다. 기체의 농도를 크게 하기 위해서는 압력을 증가시킬 필요가 있다. 대기압 하에서 에틸렌과 수소사이의 반응은 느리지만 30 ~ 40기압의 압력에서는 충돌수가 증가하여 반응속도도 비례하여 증가한다.

2) 온도

옛 경험의 법칙에 의하면 화학반응의 속도는 온도가 100 °C 오를 때마다 두 배로 된다고 한다. 그러나 이것은 대단히 거친 추정으로 어떤 반응속도는 온도가 10 °C 오르면 두 배가 훨씬 넘고 다른 반응에서는 거의 두 배가 되지 않는다.

반응물의 온도변화는 이중의 효과를 가지는 것으로 온도가 올라감에 따라 분자는 더 급속히 움직여 더 빈번해진다. 그러나 계산에 의하면 온도에 따른 속도 증가의 극히 작은 일부만이 더 큰 충돌수에 의하여 설명될 수 있으며 보다 더 중요한 것은 운동에너지 분포에서 높은 에너지 부분에 있는 분자의 수가 온도에 따라 증가하는 사실이다.

3) 반응물질 사이의 접촉

동일한 기체상이나 액체상에 있는 물질사이의 반응 즉 균일반응에서는 반응하는 분자 사이의 접촉문제는 중요하지 않는데 그 이유는 분자와 이온이 자유롭게 움직이고 충돌이 빈번하기 때문이다. 그러나 다른 상 사이의 반응 즉 비균일반응에서는 반응하는 분자나 이온을 함께 모으는 것이 어려울지도 모른다. 예를 들면 수증기와 붉게 가열된 철 사이의 반응에서 철이 큰 덩어리 상태에 있다면 반응이 매우 느리지만 금속을 가루로 하여 펼쳐서 큰 표면에 수증기를 쏘이면 급속히 진행된다. 고체가 서로 반응하는 속도는 때때로 고체사이의 접촉량에 의해 제한된다. 만약 두 고체의 큰 결정체를 함께

넣고 흔들면 아무런 반응이 없으나 결정을 함께 갈면 반응이 아주 신속히 일어난다.

제분소와 탄광의 분진폭발이나 자동차엔진에서 사에틸납의 효과처럼 접촉 정도가 반응속도에 어떻게 영향을 미치는가를 보여주는 많은 실례가 있다. 휘발성액체인 사에틸납이 뜨거운 실린더에 들어가면 분해하여 매우 미세한 금속성 납의 현탁을 만들며 이 현탁은 연소하고 있는 기체에 넓은 표면을 주게 되어 노킹억제효과를 주게 된다.

「위험물안전관리법」상에서 제2류 위험물 가연성 고체류에서 일부 품목의 입자크기를 작은 것에 한하는 것도 이와 같이 금속 등 고체의 표면적에 따라 그 반응성의 정도가 달라지기 때문이다.

4) 촉매작용

촉매는 화학반응의 속도를 증가시키나 반응이 끝나면 원래의 상태로 되돌아 갈 수 있으며 촉매가 없이는 진행되지 않는 반응을 개시시키거나 지속시킬 수 없다. 주어진 온도에서 촉매는 평형혼합물에서의 농도를 변화시킬 수 없고 단지 평형상태에 도달하는데 필요한 시간을 변화시킬 수 있다.

촉매는 반응물에서 생성물에 이르는 보다 쉬운 다른 경로를 제공하는 역할을 하며 여러 가지 메커니즘에 의하여 이 기능을 수행하나 각 경우에 있어서 촉매의 유일한 기능은 반응의 활성화에너지를 낮게 하는 것이다. 촉매의 역할은 특정한 반응에 있어서 특히 독특하여 한 반응에서 촉매작용을 하는 물질은 비록 그 반응이 매우 유사하더라도 다른 반응에 영향을 주지 않는다.

7. 용해도(수용성/ 비수용성)

분자간 인력은 물질의 용해도를 설명하는데 있어서 제일 중요하다. 고체를 액체에 녹이는 것은 여러 가지 면에서 고체가 녹는 것과 비슷하다. 용액에서는 고체의 질서 있는 결정구조가 파괴되어 분자의 배열이 무질서해 진다. 용해과정에서 분자나 이온들은 서로 떨어져야 하며 이르기 위해서는 에너지가 공급되어야 한다. 격자에너지와 분자간 또는 이온간의 인력을 극복하는데 필요한 에너지는 용질과 용매사이에 새로이 생기는 인력으로 충당하게 된다.

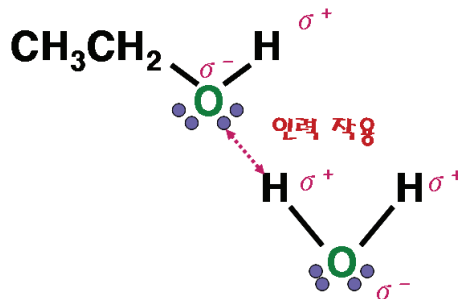
이온성 물질이 녹는 과정을 살펴보자. 여기서 격자에너지와 이온간의 인력은 대단히 크다. 물이나 몇 가지 극성 용매만이 이온성 화합물을 녹일 수 있다. 이 용매들은 이

온을 수화하거나 용매화합으로써 이온성 화합물을 녹이는 것이다

물분자는 극성이 크면서도 매우 조밀한 모양을 하고 있어 결정표면으로부터 개개의 이온들이 떨어지자마자 매우 효율적으로 이들을 둘러싼다. 양이온은 물의 쌍극자 중 - 부분이 양이온을 향하게끔 물분자에 의해서 둘러싸여지며 음이온은 그 반대로 둘러싸여진다. 물은 대단히 극성이며 강력한 수소결합을 형성할 수 있기 때문에 쌍극자-이온 사이의 인력은 매우 크다. 이러한 인력이 형성되면서 공급되는 에너지가 결정의 격자에너지와 이온간 인력을 충분히 극복할 수 있는 것이다.

용해도를 경험적으로 예견하는데 “끼리끼리 녹는다.”라는 유용한 말이 있다. 극성이며 이온성인 화합물은 극성용매에 잘 녹는다. 극성인 액체끼리는 잘 섞인다. 비극성인 고체는 비극성 용매에 잘 녹는다. 한편 비극성 고체는 극성용매에 잘 녹지 않는다. 비극성인 액체끼리는 잘 섞이지만 비극성인 액체와 극성인 액체 즉 “물과 기름” 같은 것은 섞이지 않는다.

비슷한 극성을 가진 물질들이 섞인 용액에서 새로이 생긴 분자간의 인력은 섞이기 전 각개의 물질에서 존재했던 인력과 비슷하다. 비극성인 사염화탄소와 비극성인 알칸이 섞이는 것은 바로 이런 예이다. 매우 극성인 물분자는 알칸분자에서 극성을 유발시켜 그들 사이에 인력이 생기도록 할 수 있을 지도 모른다. 그러나 알칸과 물은 서로 녹지 않는다. 알칸이 물에 녹으려면 물분자들 사이의 강한 인력을 떼어 놓는데 많은 에너지가 필요로 하기 때문이다. 이와 대조적으로 에탄올과 물은 무한 비율로 섞인다. 이 경우 두 분자들은 모두 매우 극성이 크고 새로이 생긴 인력은 섞이기 전의 인력만큼이나 강하게 두 화합물 모두 수소결합을 형성할 수 있다.



탄소사슬의 길이가 매우 긴 알코올은 물에 잘 녹지 않는다. 데실알코올은 10개의

탄소원자를 가진 분자로 물에서 매우 조금 밖에 녹지 않는다. 데실알코올은 물을 닦았다기 보다는 알칸을 닦은 분자이다. 데실알코올의 긴 탄소 사슬부분은 소수성(hydrophobic)이라고 말한다. 분자 내 작은 일부인 OH그룹만이 친수성(hydrophilic)이다. 한편 데실 알코올은 비극성 용매에 잘 녹는다.

소수성 부분



화학적으로 적어도 3 g의 유기화합물이 100 ml의 물에 녹을 때 물질이 녹는다고 말한다. 질소나 산소를 갖고 있어 강한 수소결합을 할 수 있는 화합물일 때 대략 탄소원자의 수가 1-3이면 물에 녹으며, 4-5개 일 때는 경계선에 있다고 할 수 있고 6개 이상이면 녹지 않는다.

「위험물안전관리법」 상에서 제4류 위험물 인화성 액체류의 경우 제1석유류내지 제3석유류의 경우 수용성과 비수용성에 따라 지정수량을 달리 정하고 있다. 알코올류의 경우 수용성과 비수용성 구분을 하지 않은 것은 알코올류의 경우 모두다 극성공유결합으로 수용성이기 때문이다.

9. 탄화수소(hydrocarbon)

모든 유기화합물은 몇몇 예외를 제외하고는 탄소원자와 수소원자를 포함한다. 유기화합물속에는 산소, 질소, 할로젠원소, 황, 인, 규소 및 다른 원소들이 존재하기도 하는데 그들의 존재 빈도수는 대략 앞에 나타낸 순서로 감소한다. 모든 유기화합물은 탄화수소의 구조에 바탕을 둔다고 생각된다.

가. 포화탄화수소(saturated hydrocarbon)

포화탄화수소는 단일공유결합 만을 포함하고 이때 모든 탄소원자들은 sp³ 혼성이다. 포화탄화수소는 부탄과 같이 직선 사슬형 탄소골격을 가질 수도 있고, 아이소부탄과 같이 가지달린 사슬형 탄소골격을 가질 수도 있으며 고리형 탄소사슬을 가질 수도 있다. 직선이나 가지달린 포화탄화수소를 알케인(Alkane, 알칸)이라 한다. 알칸은 일반식 C_nH_{2n+2}로 쓸 수 있는 화합물이며 파라핀 탄화수소(paraffin hydrocarbon)라 불리기도 한다. n이 증가함에 따른 연속적인 화합물에서 각 화합물은 CH₂기에 의해

서 바로 이웃 화합물과 구별된다. 이와 같이 일반식으로 나타낼 수 있는 일련의 화합물을 동족계열이라 부른다. 탄소수가 많아질수록 비중, 녹는점, 끓는점 등이 높아진다. 또한 일반적으로 탄소수가 4개 이하일 때에는 기체이고, 5~16개 이하는 액체, 17개 이상은 고체이다. 알케인계의 처음부터 네 번째까지의 구성화합물은 메탄(메테인), 에탄(에테인), 프로판(프로페인), 부탄(뷰테인)이다. 각각의 이름은 알케인을 나타내는 어미 -ane으로 끝난다는 것에 유의한다. (IUPAC 명명법)

〈표 6〉 간단한 포화탄화수소

CH ₄	C ₂ H ₆	C ₃ H ₈	C ₄ H ₁₀	C ₅ H ₁₂	C ₆ H ₁₄	C ₇ H ₁₆	C ₈ H ₁₈	C ₉ H ₂₀	C ₁₀ H ₂₂
methane	ethane	propane	butane	pentane	hexane	heptane	octane	nonane	decane
메탄	에탄	프로판	부탄	펜탄	헥산	헵탄	옥탄	노난	데칸

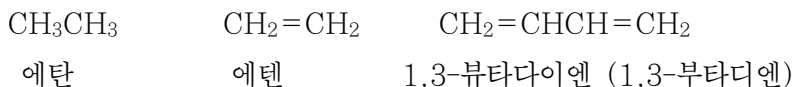
탄화수소분자에 있어서 예를 들면 메탄분자에서 수소원자 중의 하나가 다른 원자나 원자단에 의해 치환될 때 결과적으로 그 치환된 원자단에 대한 이름을 가지는 것이 좋다. 그래서 CH₃Cl는 CH₃기가 갖는 이름 앞에 염화를 붙여 불리워진다. 알칸보다 수소를 하나 적게 가진 기를 알킬기(alkyl group)라 부른다. 이와 같은 이름은 탄화수소의 어미 -ane을 뺀 -yl을 붙여 주어 메탄은 메틸, 에탄은 에틸 등이 된다. 총괄해서 그들은 문자 R로 자주 표시되고 R-H는 알칸동족계열의 구성원을 나타낸다. 그러므로 CH₃Cl는 염화메틸이라 하고 RCl은 어떤 비확정된 염화알킬을 나타낸다. 프로필(n=3)기를 시작으로 알킬기들의 이성질체 존재가 가능하다.

포화탄화수소의 탄소원자들이 고리형으로 결합된 화합물을 사이클로알케인(구. 시클로알칸)이라 부른다. 사이클로알케인의 일반식은 C_nH_{2n}으로 열린 사슬 모양의 알케인보다 녹는점이 훨씬 더 높다. 그 이유는 대칭성이 더 크기 때문에 결정격자 속에 더 꼭 끼어들어 있기 때문이다.

알케인과 사이클로알케인은 극성이 작고 수소결합을 할 수 없기 때문에 물에 거의 녹지 않는다. 액체인 알케인이나 사이클로알케인은 서로 잘 녹고 극성이 낮은 용매 속에서 잘 녹는다. 벤젠, 사염화탄소, 클로로포름, 그리고 다른 탄화수소는 이들에 대한 좋은 용매가 된다.

나. 불포화탄화수소(unsaturated hydrocarbon)

탄소원자들 사이에 이중공유결합이나 삼중공유결합을 갖는 탄화수소를 불포화탄화수소라 한다. 이중공유결합을 갖는 탄화수소를 올레핀(olefin) 또는 알켄(alkene)이라 하고, 삼중공유결합을 갖는 탄화수소는 또는 알카인(alkyne, 구. 알킨)이라 한다. 알켄의 경우 일반식은 C_nH_{2n} 으로 쓰고, 알카인은 C_nH_{2n-2} , 으로 표기한다. 각 알켄의 경우 한 개의 이중결합이 존재할 때 각각 대응하는 포화탄화수소의 “-에인”(-ane) 대신 “-엔”(-ene)를 붙이고 두개의 이중결합이 존재하면 “-아다이엔”(-adiene)을 붙인다. 그리고 계속해서 세 개, 네 개 등의 이중결합에 대해선 “-아트라이엔”(-atriene), “아테트라이엔”(-atetraene) 등을 붙인다.



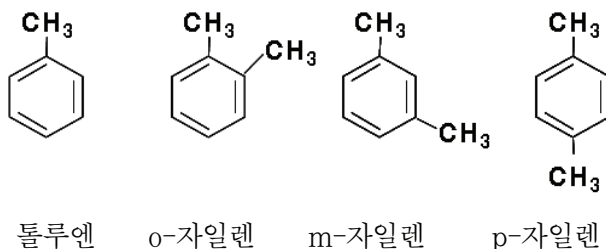
비슷한 방법으로 각 알카인류는 “-에인”(-ane)을 없애는 대신 “-아인”(-yne), “-아다이아인”(-adiyne), “-아트라이아인”(-atriyne)등을 붙여 명명한다.

알켄과 알카인은 포화탄화수소에 비해 이중 또는 삼중결합을 가지고 있어 반응성이 뛰어나서 첨가반응 및 중합반응이 일어나기 쉽다.

다. 방향족탄화수소(aromatic hydrocarbhone)

벤젠, C_6H_6 은 방향족 탄화수소로 알려진 많은 동족 화합물의 모체가 된다. 벤젠은 공명안정화된 고리계를 포함하는 불포화탄화수소이다. 원래 이들 고리계를 포함하는 향기로운 화합물을 방향족이라 불렀으나 지금은 향기롭지 못한 방향족 화합물도 많이 알려져 있다. 그 대신 그들의 유사한 화학반응성은 하나의 기로서 방향족화합물을 다루는 바탕이 된다. 방향족탄화수소는 특징이 있어 일반적으로 설명해 왔던 다른 탄화수소와는 다르다. 지방족탄화수소는 방향족 고리를 포함하지 않는 화합물로서 방향족 고리가 없는 포화, 불포화 또는 고리형 탄화수소가 모두 이에 속한다.

벤젠은 끓는점이 80 °C인 무색 액체이고 방향족 화합물의 특성인 많은 그늘음과 불꽃을 내면서 탄다. 유기화합물에서 수소와 치환되는 원자나 원자단을 치환기라 한다.



이 치환벤젠은 치환기가 같건 틀리건 세 개의 구조 이성질체 중의 하나를 가질 수 있다. 두 치환기가 붙은 위치는 위의 그림처럼 오쏘(o-), 메타(m-), 파라(p-)인 세 개의 구조가 가능하다.

방향족화합물에 있어서 치환기들의 위치를 숫자로도 표시하는데 o-자일렌의 다른 이름은 1,2-다이메틸벤젠이다. 한 개의 수소원자가 떨어져 나간 벤젠분자를 페닐기(phenyl group), C_6H_5 라 하는데 예를 들어 $(C_6H_5)_2CH_2$ 는 다이페닐메테인이다.

라. 작용기(functional group)

물분자의 수소원자 하나를 여러 가지 포화알킬기로 바꾸면 CH_3OH 로 시작되는 일련의 화합물이 된다. 이 화합물들은 모두 일반식 ROH 로 나타낼 수 있으며 물을 제외한 화합물의 R은 탄소와 수소원자의 집합체이다. 이 화합물의 화학적 성질은 OH기에 의존하여 분자식이 ROH 인 모든 화합물은 탄소원자의 사슬 길이에는 관계없이 유사한 화학작용을 한다. 포화탄화수소는 비교적 반응성이 약하므로 친수부분인 OH기에 영향을 미치지 않는다. 화학식이 ROH 인 일련의 화합물을 알코올이라 하며 OH기를 작용기로 한다. 작용기란 유기분자 내의 하나 혹은 그 이상의 탄소원자에 결합하여 그 분자의 화학작용과 성질을 나타내도록 하는 원자나 기를 말한다. 다음 표는 가장 일반적인 작용기를 나타내었다. 큰 분자와 그리 크지 않은 분자의 화합물은 서로 다른 형의 많은 작용기를 가질 수 있다.

〈표 7〉 유기화합물의 작용기에 따른 명칭

작용기	작용기 명칭	일반식	화합물의 분류	예
-OH	하이드록시기	R-OH	알코올 페놀	메탄올 : CH ₃ OH, 에탄올 : C ₂ H ₅ OH 페놀 : C ₆ H ₅ OH
-CHO	포밀기	R-CHO	알데하이드	아세트알데하이드 : CH ₃ CHO
>CO	카보닐기	R-CO-R'	케톤	아세톤(2-프로판온) : CH ₃ COCH ₃ 에틸 메틸 케톤 : CH ₃ COCH ₂ CH ₃
-COOH	카복실기	R-COOH	카복실산	아세트산 : CH ₃ COOH 메탄산(폼산) : HCOOH
-COO-	에스터	R-COO-R'	에스터	에틸아세테이트 : CH ₃ COOC ₂ H ₅
-O-	에터 ³⁾	R-O-R'	에터 (에테르)	에틸 메틸 에테르 : CH ₃ CH ₂ OCH ₃ 다이에틸 에테르 : CH ₃ CH ₂ OCH ₂ CH ₃
-NH ₂	아미노기	R-NH ₂	아민	에틸아민 : CH ₃ CH ₂ NH ₂ 아닐린 : C ₆ H ₅ NH ₂
-C≡N	사이안기	R-C≡N	나이트릴	에테인나이트릴 : CH ₃ CN (사이안화 메틸, 아세토나이트릴)
-NO ₂	나이트로기	R-NO ₂	나이트로 화합물	나이트로메탄 : CH ₃ NO ₂
-NO	나이트로소기	R-NO	나이트로소 화합물	나이트로소벤젠 : C ₆ H ₅ NO
-N=N-	아조기	R-N=N-R'	아조 화합물	아조메테인 : CH ₃ N=NCH ₃

제3절 위험물의 위험성

1. 위험물의 위험성 구분

가. 인화성

가연성 증기를 발생하는 액체 또는 고체가 공기 중에 그 표면 가까이 적은 화염이 닿은 때 그 도화선이 되어 표면 근처에서 연소하기에 충분한 농도의 증기를 발생하여 불이 붙는 성질을 인화성이라 하고 이때의 최저온도를 인화점 (인화온도)라고 말한다.

3) 대한화학회에서는 'ether'와 관련하여, '이더'와 '이써'는 국제적으로 통용되는 발음과 정확하게 일치하지도 않고, 국어 표기에 어울리지 않아서 불가피하게 독일어 발음에 가까운 '에터'를 선택하였지만, 이미 정착되어 널리 사용되고 있다는 점에서 기존의 '에테르'도 사용하기로 함

가연성 액체의 경우 액면위에서 발생한 증기량은 온도에 따라 일정한 증기압을 가지므로 액면부근에는 증기압에 상당하는 농도가 되므로 가연성 증기 (포화) 증기압이 공기와의 혼합기체로 폭발한계의 하한농도와 같게 되는 농도이다.

가연성 증기의 증발량은 액면의 온도에 의존한다. 따라서 액체의 인화는 사실상 액체 온도에 지배되므로 인화점 이하의 온도에서는 큰 에너지를 가지며 도화선을 주어도 발화하지 않을 뿐만 아니라 액체의 화재위험성 표본으로 사용되고 있다.

가연성 액체를 인화점보다 높은 농도로 하면 액면의 증기농도는 폭발한계의 상한농도를 넘어 인화하지 않지만 이 온도의 최저온도를 상부의 인화점이라 할 수 있다. 그러나 일정 공간 내에 상한농도를 초과하는 가연성 증기가 존재하고 있을 것을 제외하면 개방상태에서는 액면 위가 상한농도 이상으로 있어도 그 상부에는 반드시 폭발범위 내의 증기가 있으므로 인화하여 연소하게 된다.

나. 자연발화성

가연성 물질 또는 혼합물에 다른 화염, 전기불꽃 등의 점화원을 주지 않고 공기 또는 산소 중에서 가열한 경우 어느 시점에서 자연적으로 연소 (발화 또는 폭발)가 개시되는데 이를 발화성이라 하고 이때 필요한 최저온도를 발화점 (발화온도, 착화점, 착화온도라고도 말한다)이라고 말한다.

물질이 가열되어 산화반응 속도가 증가하여 발화점에 이르면 열의 발생속도 쪽이 방열 (그 물질 자신은 없고 다른 물질에 열을 내기도 하고 외부로 달아나는 열) 보다 크며 자기 가열을 일으켜 연소를 계속한다. 이와 같이 발열속도와 방열속도의 적합한 발화점의 수치는 물질을 가열하는 시간, 속도, 공기 혼합방법, 용기 재질과 형상 등의 영향을 받는다.

또한 고체물질에서는 그 물리적 상태에 있어서도 영향이 있다. 따라서 발화점은 물질의 비점과 융점 등 물질 특유의 정수(定數)는 아니고 그 수치가 측정방법, 조건에 의해서 유동적이므로 유의할 필요가 있다.

가연성 물질 등을 상온에서 발화온도까지 가열하기에 소요되는 열량을 착화열이라고 말한다. 이 때 가연성 물질 등을 연소시키기에 필요한 공기도 발화온도까지 가열하여야 한다. 그 열량도 합산하여 착화열로 한다. 예를 들면, 고체연료에서는 직발열량(直發熱量)의 20~30%에 상당한다.

다. 산화성

일반적으로 넓게 전자를 빼앗기는 변화 또는 그것에 따르는 화학반응을 산화라 말한다. 이에 반해 전자를 주어진 변화 또는 그것에 따르는 화학변화를 환원이라고 한다. 원래는 어느 순물질이 산소와 화합하는 것을 산화라 하고 어느 순물질이 수소를 잃는 경우도 산화에 해당한다. 탄소가 산소와 화합하여 이산화탄소로 되는 반응에서 탄소가 산화되어 탄소를 산화하는 물질을 산화성 물질 또는 산화제라고 부른다.

일반적으로 산화성 물질은 다른 분자에서 전자를 빼앗기 쉬운 성질을 갖는 화학종으로서 산소나 오존 외에 산화도가 높은 산화물(MnO_2 등), 산소산(질산, 염소산 등), 그 염류(과망간산칼륨 등) 또는 염소, 브롬 등의 할로젠이 자주 쓰인다. 그러나 하나의 반응에서는 한쪽 물질이 산화되고 다른 쪽이 환원되므로 반응되는 상대에 따라서 산화제 또는 환원제 어느 것이든 작용하는 물질도 있다. 예를 들면 과산화수소는 요오드화물이온에 대해서는 산화제로서, 다른 쪽 과망간산칼륨에 대해서는 환원제로서 작용한다. 일반적으로 표준산화환원전위의 계열에서 양의 큰 값을 갖는 쌍의 산화제일수록 산화제로서 강력하고, 반대로 음의 큰 값을 갖는 쌍의 환원제일수록 환원제로서 강력하다.

라. 자기반응성

외부로부터 산소의 공급 없이도 가열, 충격 등에 의해 연소폭발을 일으킬 수 있는 성질을 말한다. 즉 이와 같은 성질을 가진 물질은 공기 중 산소를 필요로 하지 않고 분자 중에 포함되어 있는 산소에 의해 연소한다.

자기반응성 물질은 하나의 분자 내 또는 분자사이에 산소 공급이 있어 외부에서의 산소공급이 없어도 연소가 계속되므로 연소속도는 급속히 되고 폭발적으로 연소하는 것이 많으며, 유기과산화물 및 유기질소화합물이 자기반응성의 성질을 가지고 있다.

마. 금수성

물과 반응하여 발화하거나 가연성가스를 발생시키는 성질을 말한다. 일반적으로 물을 소화약제로 많이 사용하는데 금수성이 있는 물질의 화재 시 물을 사용하게 되면 화재를 더욱더 키우는 역할을 하기 때문에 주의할 필요가 있으며, 금수성 물질을 이송 중 누출사고가 발생하게 되면 주변의 눈, 수로, 하천 등에 흘러 들어가게 되어 화재를

확산시키기 때문에 매우 위험하게 될 수 있다.

이와 같은 성질을 가지고 있는 물질에는 알칼리금속류, 유기금속화합물류, 수소화합물류 등이 있다.

2. 위험성이 둘 이상일 경우

위험물은 하나의 위험성을 가질 경우도 있지만 둘 이상의 위험성을 가질 경우도 있다. 위험물을 구분하는데 위험성간의 경합이 있어 문제가 될 수 있다. 하나의 위험물이 둘 이상의 위험성을 가질 경우를 「위험물안전관리법」상에서는 복수성상물품이라 하며 이러한 경우 더 위험한 위험성을 그 위험물의 성상으로 한다.

가. 위험물이 산화성과 가연성을 동시에 가지는 경우

위험물이 가지는 산화성 보다는 가연성이 더 위험한 성질로서 가연성의 성상을 가지는 것으로 본다.

나. 위험물이 산화성과 자기반응성을 동시에 가지는 경우

위험물이 가지는 산화성 보다는 자기반응성이 더 위험한 성질로서 자기반응성의 성상을 가지는 것으로 본다.

다. 위험물이 가연성과 자연발화성 및 금수성을 동시에 가지는 경우

위험물이 가지는 가연성 보다는 자연발화성 및 금수성이 더 위험한 성질로서 자연발화성 및 금수성의 성상을 가지는 것으로 본다.

라. 위험물이 자연발화성 및 금수성과 인화성을 동시에 가지는 경우

위험물이 가지는 인화성 보다는 자연발화성 및 금수성이 더 위험한 성질로서 자연발화성 및 금수성의 성상을 가지는 것으로 본다.

마. 위험물이 인화성과 자기반응성을 동시에 가지는 경우

위험물이 가지는 인화성 보다는 자기반응성이 더 위험한 성질로서 자기반응성이 있는 것으로 본다.

제4절 위험물 성상 판정

「위험물안전관리법 시행령」 별표1에서는 위험물을 6개 유형 55개 품명으로 규정하고 있으나 동표에 해당하는 품명의 명칭을 가진 물품들도 그 발화점, 인화점, 순도, 입자의 크기, 형태에 따라서 각각 위험도가 다르기 때문에 이들 물리적 성상이 일정기준 이상일 때에만 위험물에 해당하게 된다.

일선 소방서에서 위험물 및 특수가연물의 해당여부를 판단함에 있어서 필수적인 사항인 발화점, 인화점, 순도 등 대상물품의 물리적 성상은 관련 자료가 없는 경우 이를 확인하기란 매우 어려운 일이다. 그러므로 물리적 성상이 불분명하여 시험을 통하여 확인할 필요가 있는 때에는 중앙소방학교 및 한국소방산업기술원에 시료의 시험을 의뢰하여 그 결과에 따라 위험물의 해당여부를 판정하는 것이 바람직하며, 위험물의 시험 및 판정기준은 위험물안전관리에 관한 세부기준(소방방재청 고시 제2009-34호)에서 규정하고 있다.

일반적으로 위험물 등을 판정함에 있어 다음과 같은 순서로 처리하는 것이 신중을 기할 수 있어 바람직하다.

- 대상물품이 “위험물안전관리법 시행령 별표 1”에 해당하는지 여부를 확인한다.
- 대상물품이 동령 별표1에 기재된 “성질”에 해당하는지 여부를 확인한다.
- 대상물품의 물리적 성상이 동령 별표1 “비고란의 기준”에 해당하는지 여부를 확인한다.

1. 위험물의 종류별 성상 판정시험의 종류

가. 제1류 위험물

- 1) 산화성 시험 : 연소시험, 대량연소시험
- 2) 충격민감성 시험 : 낙구식 타격 감도시험, 철관시험

나. 제2류 위험물

- 1) 착화성 시험 : 작은 불꽃 착화시험
- 2) 인화성 시험 : 인화점 측정시험

다. 제3류 위험물

- 1) 자연발화성 시험
- 2) 금수성 시험 : 물과의 반응성 시험

라. 제4류 위험물

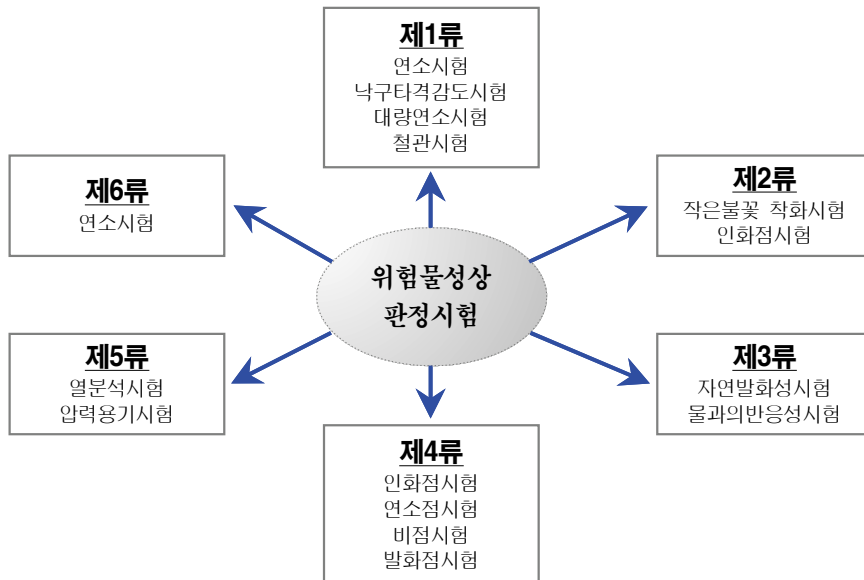
- 1) 인화성 시험 : 인화점 측정시험, 연소점 측정시험, 발화점 측정시험, 비점측정 시험

마. 제5류 위험물

- 1) 폭발성 시험 : 열분석 시험
- 2) 가열분해성 시험 : 압력용기 시험

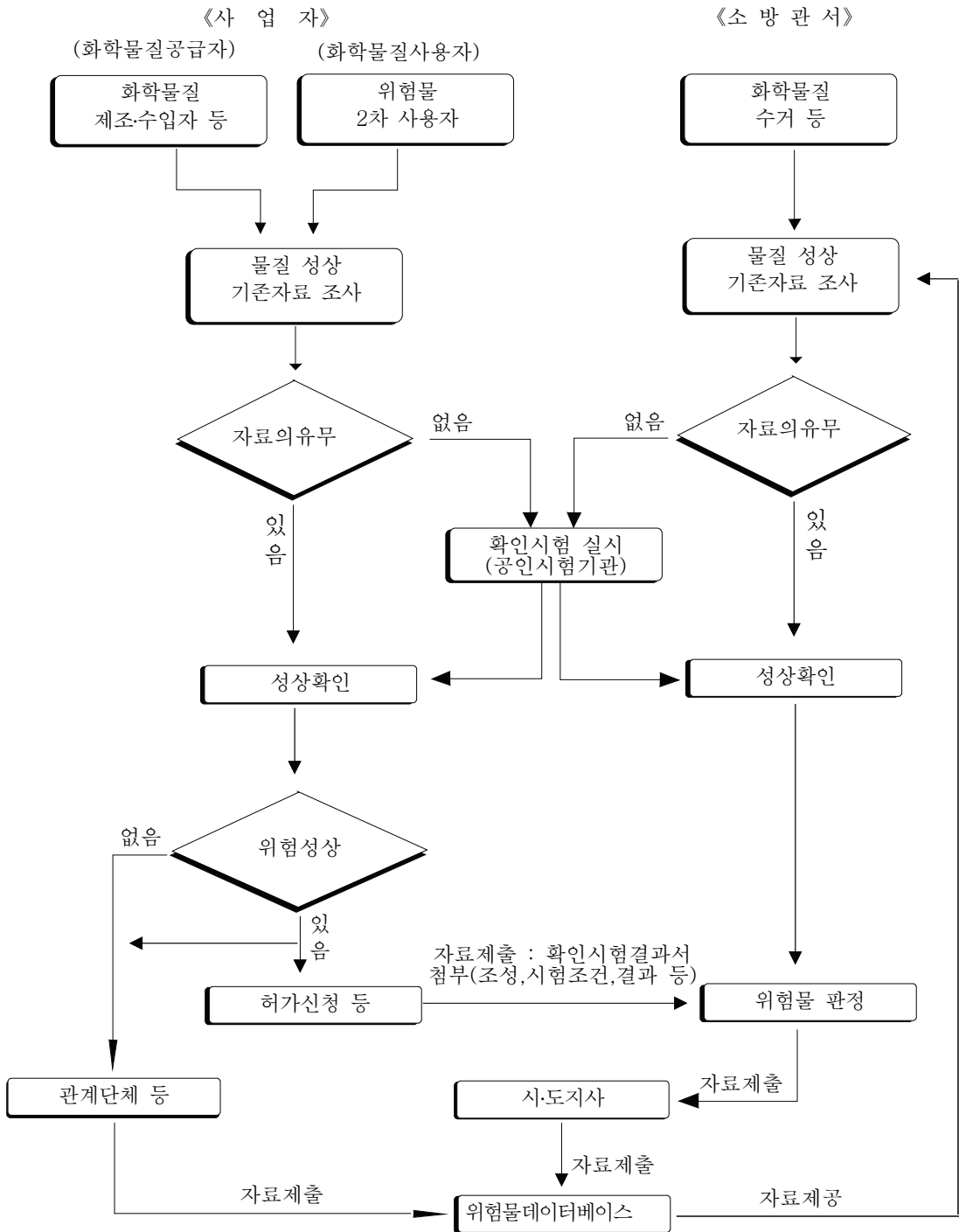
바. 제6류 위험물

- 1) 산화성 시험 : 연소시험



[그림 2] 위험물별 성상 판정시험의 종류

2. 위험물 성상 판정 절차



제2장 위험물 유별 성상

제1절 제1류 위험물(산화성고체)

1. 산화성고체란

산화성고체란 고체로서 산화력의 잠재적인 위험성 또는 충격에 대한 민감성을 판단하기 위하여 행정안전부장관이 정하여 고시(이하 “고시”라 한다)하는 시험에서 고시로 정하는 성질과 상태를 나타내는 것을 말한다. 산화력의 잠재적 위험성을 판단하기 위한 시험이란 연소시간 측정시험으로 목분에 산화성고체를 혼합하여 연소시간을 측정하는 것이고, 충격에 대한 민감성을 판단하기 위한 시험이란 적린과 산화성고체를 혼합하여 충격을 가함으로써 혼합물이 폭발하는 여부를 시험하는 것이다. 산화성고체는 제6류 위험물 산화성액체와 더불어 자신은 불연성이지만 조연성의 성질이 있어서 연소속도를 빠르게 하기 때문에 위험물안전관리법상 위험물로 분류하여 관리하고 있다.

2. 산화성고체의 종류 및 지정수량

- 가. 아염소산염류(chlorite) : 지정수량 50 kg
- 나. 염소산염류(chlorate) : 지정수량 50 kg
- 다. 과염소산염류(perchlorate) : 지정수량 50 kg
- 라. 무기과산화물(inorganic peroxide) : 지정수량 50 kg
- 마. 브롬산염류(bromate) : 지정수량 300 kg
- 바. 질산염류(nitrate) : 지정수량 300 kg
- 사. 요오드산염류(iodate) : 지정수량 300 kg
- 아. 과망간산염류(permanganate) : 지정수량 1,000 kg
- 자. 중크롬산염류(dichromate) : 지정수량 1,000 kg
- 차. 행정안전부령이 정하는 것
 - 1) 과요오드산염류(periodate) : 지정수량 300 kg
 - 2) 과요오드산(periodic acid) : 지정수량 300 kg

- 3) 크롬, 납, 요오드의 산화물 : 지정수량 300 kg
- 4) 아질산염류(nitrite) : 지정수량 300 kg
- 5) 차아염소산염류(hypochlorite) : 지정수량 50 kg
- 6) 염소화이소시아눌산(chloroisocyanuric acid) : 지정수량 300 kg
- 7) 퍼옥소이황산염류(peroxodisulfate) : 지정수량 300 kg
- 8) 퍼옥소붕산염류(peroxoborate) : 지정수량 300 kg
- 카. 상기 어느 하나 이상을 함유한 것 : 지정수량 50 kg, 300 kg, 1,000 kg

3. 공통성질

- 가. 대부분 무색의 결정 또는 백색의 분말이다.
- 나. 일반적으로 불연성물질이다.
- 다. 일반적으로 가열 등에 의하여 분해하여 함유하고 있는 산소를 발생한다.(산소 공급원)
- 라. 일반적으로 가연물, 유기물, 그 밖의 산화되기 쉬운 물질과의 혼합물은 가열, 충격, 마찰 등에 의하여 폭발할 위험성이 있다.
- 마. 물과 작용하여 열과 산소를 발생시키는 것도 있다.

4. 위험물 품명별 종류 및 성상

가. 아염소산염류(chlorite)

1) 개요

아염소산 이온 ClO_2^- 이온화합물로서 ClO_2^- 이온은 무색, 꺾은선 모양이고 중성·염기성용액속에서는 안정되나 빛에는 민감하다. 알칼리금속염, 알칼리토금속염, 암모늄염 그밖의 염류가 있지만, Ag, Pb, Hg 염 외에는 물에 녹는다. 하이포염소산염보다는 안정되나 염소산염보다는 불안정하여 급속히 가열하거나 산을 가하면 위험한 ClO_2 를 발생하고 폭발하는 것이 있다. 표백제로 쓰인다.

2) 종류 및 성상

가) 아염소산나트륨(sodium chlorite, NaClO_2)

- 무색의 결정으로 물에 잘 녹는다.

- 용해도는 46g/100g 물(30℃)이다.
- 38℃ 이하에서는 삼수화물이고 그 이상에서는 무수염이다.
- 산화력은 표백분의 4-5배, 고도표백분의 2-3배이다.
- 산을 가하면 분해되어 ClO₂ 를 발생한다.
- 목탄, 유황, 인, 금속물과 혼합하면 약간의 충격에 의해서도 폭발한다.
- 섬유의 표백, 펄프, 인화지, 유지, 설탕의 탈색, 수돗물의 살균등에 쓰인다.

나) 아염소산칼륨(potassium chlorite, KClO₂)

- 백색의 침상결정 또는 결정성 분말이다.
- 조해성이 있다.
- 열, 햇빛, 충격에 의해 폭발위험이 있다.
- 부식성이 있다.
- 높은 온도에서 분해하면 ClO₂를 발생한다.

다) 아염소산칼슘(calcium chlorite, Ca(ClO₂)₂)

- 염소냄새가 나는 백색 고체이다.
- 물에 용해된다.
- 황산과 심하게 반응한다.

나. 염소산염류(chlorate)

1) 개요

염소산이온 ClO₃⁻의 화합물로서 이온은 무색으로 Cl을 꼭짓점으로 하는 삼각추형이다. 알칼리금속염은 안정적으로 MnO₂등의 촉매와 가열하면 산소를 발생한다. 그러나 강산을 작용시키면 대량의 이산화염소를 발생시켜 대단히 위험하고 또한 급격한 가열이나 가연물의 존재 하에서 마찰이나 충격으로 폭발하는 경우가 있다.

2) 종류 및 성상

가) 염소산나트륨(sodium chlorate, NaClO₃)

- 무색, 무취의 결정으로 물, 에테르, 알코올에 잘 녹는다.
- 300℃ 이상 가열하면 산소를 방출하여 조연성을 나타낸다.

- 암모늄, 황산과 작용하여 발화한다.
- 유기물, 탄소, 유황, 인, 금속분말과 혼합된 것은 가열, 충격에 의해 폭발한다.
- 톱밥, 냅마 용액을 침투시켜 건조한 것은 쉽게 발화하고 심하게 연소한다.
- 성냥, 제초제, 산화제, 염료 등의 원료로 사용한다.

나) 염소산칼륨(potassium chlorate, $KClO_3$)

- 무색, 무취의 결정으로 물에는 잘 녹으나 에테르, 알코올에는 잘 녹지 않는다.
- 강한 산화제로 폭발의 위험이 있다.
- 400°C 이상 가열하면 산소를 방출하여 조연성을 나타낸다.
- 농황산과 폭발적으로 반응하여 위험하다.
- 성냥, 제초제, 산화제, 염료 등의 원료로 사용한다.

다) 염소산암모늄(ammonium chlorate, NH_4ClO_3)

- 무색의 결정으로 조해성이 있다.
- 불안정한 폭발성 산화제이다.
- 250°C에서 산소가 발생하기 시작하고, 급격히 가열, 충격을 가하면 폭발한다.
- 화약, 불꽃류 제조에 사용한다.

라) 염소산칼슘(calcium chlorate, $Ca(ClO_3)_2$)

- 무색무취의 결정으로 흡습성이 있다.
- 400°C 이상 가열하면 산소를 방출하여 조연성을 나타낸다.
- 황린, 유황, 금속분, 가연성 유기물, 황화물과 혼합시 충격, 마찰에 의해 발화하거나 폭발의 위험이 있다.
- 제초제, 시약, 사진, 불꽃류 제조에 사용한다.

마) 기타 아염소산염류

- 염소산은(silver chlorate, $AgClO_3$)
- 염소산아연(zinc chlorate, $Zn(ClO_3)_2$)
- 염소산수은(mercury chlorate, $Hg(ClO_3)_2$)
- 염소산바륨(barium chlorate, $Ba(ClO_3)_2$)
- 염소산탈륨(thallium chlorate, $TlClO_3$)

- 염소산구리(copper chlorate, $\text{Cu}(\text{ClO}_3)_2$)
- 염소산마그네슘(magnesium chlorate, $\text{Mg}(\text{ClO}_3)_2$)

다. 과염소산염류(perchlorate)

1) 개 요

과염소산이온 ClO_4^- 의 화합물로서 이온은 무색의 4면체이다. 염소의 염소산염 중에서는 가장 안정적이지만, 강한 열이나 충격을 받으면 폭발하는 것도 있다. 가연성이 있는 물질 하에서 가열하거나 연마하면 폭발할 위험성이 있다. 대부분 물에 쉽게 녹는 조해성이지만, 이온반지름이 큰 알칼리금속이온(K, Rb, Cs)인 염은 녹기 어렵다. 다른 금속염은 에탄올, 아세톤에 녹는 것이 많으며 AgClO_4 는 벤젠에도 녹는다. 온도가 낮으면 실질적으로 거의 산화능력을 갖지 못하나 농도, 온도가 높은 경우에는 강력한 산화력을 갖는다.

2) 종류 및 성상

가) 과염소산나트륨(sodium perchlorate, NaClO_4)

- 무색무취의 결정으로 물에 잘 녹으며, 조해성이 있다.
- 482°C 이상으로 가열하면 산소를 방출한다.
- 유기물 분진, 금속과 혼합물에 가열, 충격을 가하면 폭발한다.
- 화약, 폭약, 산화제 제조에 사용한다.

나) 과염소산칼륨(potassium perchlorate, KClO_4)

- 무색, 무취의 백색결정으로 물에 미량 녹고 알코올에 녹지 않는다.
- 강산화제로서 가연물과 접촉시 폭발의 위험이 있다.
- 화약, 폭약, 산화제 제조에 사용한다.

다) 과염소산암모늄(ammonium perchlorate, NH_4ClO_4)

- 무색결정으로 물에 잘 녹는다.
- 강산화제로서 가연물과 접촉시 폭발의 위험이 있다.

라) 기타 과염소산염류

- 과염소산구리(copper perchlorate, $\text{Cu}(\text{ClO}_4)_2$)

- 과염소산리튬(lithium perchlorate, LiClO_4)
- 과염소산칼슘(calcium perchlorate, $\text{Ca}(\text{ClO}_4)_2$)
- 과염소산스트론튬(strontium perchlorate, $\text{Sr}(\text{ClO}_4)_2$)
- 과염소산바륨(barium perchlorate, $\text{Ba}(\text{ClO}_4)_2$)
- 과염소산은(silver perchlorate, AgClO_4)
- 과염소산루비듐(rubidium perchlorate, RbClO_4)
- 과염소산마그네슘(magnesium perchlorate, $\text{Mg}(\text{ClO}_4)_2$)
- 과염소산납(lead perchlorate, $\text{Pb}(\text{ClO}_4)_2$)

라. 무기과산화물(inorganic peroxide)

1) 개요

O_2^{2-} 의 이온의 화합물로 분자구조 내 O-O결합을 가지고 있다. M_2O_2 (여기서 M은 무기물이다. M이 유기물질 경우 제5류 위험물의 유기과산화물에 속한다.)형 화합물은 알칼리 금속염에서는 원자번호가 증가함에 따라 백색에서 황색, 황갈색으로 된다. MO_2 형 화합물은 2A, 2B 족 원소의 화합물로서 대부분 백색이다.

물과 산에 접촉하면 분해하고 수산화물과 과산화수소를 생성한다. 강력한 산화제로 산화나 표백을 하는데 쓰인다.

2) 종류 및 성상

가) 과산화나트륨(sodium peroxide, Na_2O_2)

- 연한 황색의 육방결정계 결정으로 강력한 산화제이다.
- 흡입하면 독성이 있다.
- 물과 반응하여 산소를 발생하면서 수산화나트륨이 되고, 묽은 산은 과산화수소를 생성한다.
- 유황과 접촉하면 발화하고 유기물에 접촉하면 폭발하는 경우가 있다.
- 표백제, 이산화탄소의 흡수제등으로 사용된다.

나) 과산화칼륨(potassium peroxide, K_2O_2)

- 오렌지색 분말로서 물에 쉽게 분해된다.
- 가연물과 접촉하면 발화할 수 있고, 마찰, 충격, 열에 의해 폭발할 수 있다.

- 산과 폭발적으로 반응하고, 알칼리성을 나타낸다.
- 산화제, 표백제, 산소발생제로 사용한다.

다) 과산화마그네슘(magnesium peroxide, MgO_2)

- 백색분말로 물에 약간 녹는다.
- 가연성물질과 혼합하여 발화되면 격렬히 반응한다.

라) 과산화바륨(barium peroxide BaO_2)

- 무색의 정방결정계 결정이다.
- 알칼리토금속류의 과산화물 중에서 가장 안정적이다.
- 고온에서는 분해하여 산소를 발생한다.
- 차가운 물에 약간 녹고, 뜨거운 물에는 분해하여 $Ba(OH)_2$ 와 산소로 된다.
- 흡입하면 독성이 있고, 유기물과 접촉하면 발화한다.

마) 과산화칼슘(calcium peroxide, CaO_2)

- 백색 또는 담황색 분말이면 수화물은 무색결정이다.
- 물에 녹기 힘들고, 에탄올, 에테르에 녹지 않는다.
- 가열하면 $100^\circ C$ 에서 녹아 결정수를 잃고 $275^\circ C$ 에서 폭발적으로 산소를 방출한다.
- 더운물에 녹아 과산화수소를 만든다.

바) 기타 무기과산화물

- 과산화아연(zinc peroxide ZnO_2)
- 과산화루비듐(rubidium peroxide Rb_2O_2)
- 과산화세슘(cesium peroxide Cs_2O_2)
- 과산화스트론튬(strontium peroxide, SrO_2)
- 과산화은(silver peroxide, Ag_2O_2)
- 과산화리튬(lithium peroxide, Li_2O_2)

마. 브롬산염류(bromate)

1) 개요

브롬산 이온 BrO_3^- 의 화합물로 이온은 무색, 꼭짓점이 Br인 삼각추형이다. 염소산염과 매우 비슷한 염류로 알려져 있다. 성질도 매우 비슷하지만 물의 용해도는 일반적으로 염소산보다 작고 안정성도 떨어진다. 강한 산화제로 수용액에서의 산화력은 산성, 염기성 용액으로도 염소산염보다 약간 세다.

2) 종류 및 성상

가) 브롬산나트륨(sodium bromate, NaBrO_3)

- 무색의 결정 또는 결정성 분말이며 물에 잘 녹는다.
- 강한 산화력이 있고 고온에서 분해하여 산소를 방출한다.

나) 브롬산칼륨(potassium bromate, KBrO_3)

- 무색결정으로 물에 녹고, 알코올, 에테르에 녹지 않는다.
- 가연성물질과의 혼합물은 가열 충격에 의해 폭발할 수 있다.
- 강산에 의해 분해된다.

다) 브롬산암모늄(ammonium bromate, NH_4BrO_3)

- 무색의 결정성 고체이다.
- 강한 산화제이며, 불안정하고, 가열하면 폭발한다.
- 가연성물질과 혼합한 것은 폭발의 위험이 있다.

라) 기타 브롬산염류

- 브롬산마그네슘(magnesium bromate, $\text{Mg}(\text{BrO}_3)_2$)
- 브롬산바륨(barium bromate, $\text{Ba}(\text{BrO}_3)_2$)
- 브롬산은(silver bromate, AgBrO_3)
- 브롬산납(lead bromate, $\text{Pb}(\text{BrO}_3)_2$)
- 브롬산아연(zinc bromate, $\text{Zn}(\text{BrO}_3)_2$)

바. 질산염류(nitrate)

1) 개요

질산이온 NO_3^- 의 화합물로서 이온은 정삼각형이다. 금속활원소물질, 산화물, 탄산염을 질산에 녹여서 증발하면 대부분 수화물로 결정된다. 가열하면 결정수를 일부 또는 전부 잃은 후 산소 또는 질소산화물을 방출하여 아질산염·금속원소산화물을 생성한다. 이때 강력한 산화작용을 나타낸다. 대부분 원소의 염이 물에 잘 녹고 흡습성인 것이 많다.

2) 종류 및 성상

가) 질산칼륨(potassium nitrate, KNO_3)

- 무색의 사방결정계의 결정이다. 자연계에서는 초석으로 산출된다.
- 조해성이 있으며, 400°C 부근에서 분해하여 산소를 방출한다.
- 유기물의 분말 또는 활성탄과의 혼합물은 충격에 의해 폭발의 위험이 있다.

나) 질산나트륨(sodium nitrate, NaNO_3)

- 무색내지 담황색의 결정으로 물에 쉽게 녹는다.
- 조해성이 있으며, 500°C 부근에서 분해하여 폭발한다.
- 유기물과 혼합되면 저온에서도 폭발한다.

다) 질산암모늄(ammonium nitrate, NH_4NO_3)

- 무색, 무취의 결정으로 물과 알코올에 쉽게 녹는다.
- 210°C 부근에서 일산화질소와 물로 분해된다.
- 조해성이 있으며 알칼리와 접촉시 유독가스를 발생한다.
- 유기물과 혼합되면 연소, 폭발한다.

라) 기타 질산염류

- 질산칼슘(calcium nitrate, $\text{Ca}(\text{NO}_3)_2$)
- 질산은(silver nitrate, AgNO_3)
- 질산바륨(barium nitrate, $\text{Ba}(\text{NO}_3)_2$)
- 질산알루미늄(aluminium nitrate, $\text{Al}(\text{NO}_3)_3$)
- 질산구리(copper nitrate, $\text{Cu}(\text{NO}_3)_2$)
- 질산마그네슘(magnesium nitrate, $\text{Mg}(\text{NO}_3)_2$)

사. 요오드산염류(iodate)

1) 개요

요오드산이온 IO_3^- 의 화합물로서 이온은 무색으로 I가 꼭짓점인 3각추형이다. 염류는 염소산 또는 브롬산보다 안정적이거나 가연물을 섞어서 가열하면 폭발한다. 수용성인 것이 많으나 알칼리 금속염의 물에 대한 용해도는 염소산염, 브롬산염보다 작다. 산화제로 쓰이나 산성, 염기성 용액도 염소산염, 브롬산염보다 산화능력은 약한데, 특히 염기성 용액에서는 매우 약하다.

2) 종류 및 성상

가) 요오드산칼륨(potassium iodate, KIO_3)

- 무색결정 또는 광택이 나는 무색결정성 분말로 물에 녹는다.
- 유기물, 가연물과 혼합물은 가열, 충격, 마찰에 의해 폭발할 수 있다.
- 의약, 분석용 시약, 용량분석, 침전제의 용도로 사용한다.

나) 요오드산암모늄(ammonium iodate, NH_4IO_3)

- 무색의 결정이다.
- 금속과 접촉하면 심하게 반응한다.

다) 요오드산마그네슘(magnesium iodate, $\text{Mg}(\text{IO}_3)_2$)

- 결정성 고체로서 물에 약간 녹는다.
- 가열에 의해 분해하여 산소를 방출하고, 가연물과 혼합물은 가열에 의해 폭발한다.

라) 요오드산나트륨(sodium iodate, NaIO_3)

- 백색결정 또는 결정성 분말로서 물에는 녹으나 알코올에는 녹지 않는다.
- 분석시약, 의약용으로 사용한다.

마) 기타 요오드산염류

- 요오드산칼슘(calcium iodate, $\text{Ca}(\text{IO}_3)_2$)
- 요오드산바륨(barium iodate, $\text{Ba}(\text{IO}_3)_2$)
- 요오드산아연(zinc iodate, $\text{Zn}(\text{IO}_3)_2$)
- 요오드산은(silver iodate, AgIO_3)

아. 과망간산염류(permanganate)

1) 개요

과망간산이온 MnO_4^- 의 화합물로서 보라색 이온은 정사면체 구조를 가지고 있다. 알칼리금속, 알칼리토금속류 등의 염은 모두 진한 적자색을 나타낸다. 칼륨, 루비듐, 세슘 및 은염에 대한 물의 용해도(약 11g/100g물(25℃))는 비교적 작지만 다른 것은 잘 녹는다. 공기 속에서 안정적인 것이 많다. 산성 용액은 센 산화력을 나타내지만 중성이나 염기성에서는 약하다.

2) 종류 및 성상

가) 과망간산칼륨(potassium permanganate, $KMnO_4$)

- 적자색 결정으로 물에 녹고 알코올에 분해된다.
- 가열하면 약 200℃에서 산소를 방출한다.
- 유기물, 산화되기 쉬운 물질과 접촉시 폭발적으로 반응한다.

나) 과망간산나트륨(sodium permanganate, $NaMnO_4$)

- 적자색 결정으로 물에 잘 녹는다.
- 조해성이 강하며 무수물을 얻기가 힘들다.
- 가열하면 융점부근에서 산소를 방출한다.

다) 과망간산암모늄(ammonium permanganate, NH_4MnO_4)

- 흑자색결정으로 물에 잘 녹는다.
- 가열시 분해하며 산소를 방출하는 불안정한 폭발성 산화제이다.

라) 과망간산바륨(barium permanganate, $Ba(MnO_4)_2$)

- 갈색의 결정체로서 물에 녹는다.
- 먹으면 불쾌감, 구토, 설사, 경련, 호흡곤란을 일으킨다.

마) 기타 과망간산염류

- 과망간산칼슘(calcium permanganate, $Ca(MnO_4)_2$)
- 과망간산아연(zinc permanganate, $Zn(MnO_4)_2$)
- 과망간산(silver permanganate, $AlMnO_4$)

자. 중크롬산염류(dichromate)

1) 개요

이크롬산 이온 $\text{Cr}_2\text{O}_7^{2-}$ 의 화합물로서 대부분 황적색의 결정이며 거의가 물에 녹는다. 위험성은 강산화성이며 과망간산염류와 유사하여 가열에 의해 분해하여 산소를 방출하며, 아닐린과 장기간 방치, 가열하면 폭발하고, 기타 가연물과 혼합한 것은 가열에 의해 폭발한다.

2) 종류 및 성상

가) 중크롬산칼륨(potassium dichromate, $\text{K}_2\text{Cr}_2\text{O}_7$)

- 등적색결정으로 물에 녹고, 알코올, 에테르에는 녹지 않는다.
- 수용액은 약한 산성을 띠고, 가연물과 혼합하면 발화할 위험이 있다.

나) 중크롬산나트륨(sodium dichromate, $\text{Na}_2\text{Cr}_2\text{O}_7$)

- 등적색결정으로 물에 녹고, 알코올, 에테르에 녹지 않는다.
- 가열하면 400°C 에서 분해하여 산소를 방출한다.
- 유기물 등과 혼합물은 발화하기 쉽다.

다) 중크롬산암모늄(ammonium dichromate, $(\text{NH}_4)_2\text{Cr}_2\text{O}_7$)

- 오렌지색 분말이다.
- 가연물과 섞일 경우 강렬하게 반응하고, 강산과 반응하여 자연 발화된다.

라) 기타 중크롬산염류

- 중크롬산납(lead dichromate, PbCr_2O_7)
- 중크롬산아연(zinc dichromate, ZnCr_2O_7)
- 중크롬산칼슘(calcium dichromate, CaCr_2O_7)
- 중크롬산제이철(ferric dichromate, $\text{Fe}_2(\text{Cr}_2\text{O}_7)_3$)

차. 과요오드산염류(periodate)

1) 개요

요오드의 산화수 7인 요오드산염을 총칭하며, 다음과 같은 각종 이온을 함유한 화합물이 알려져 있다. IO_4^- (메타과요오드산염), $\text{I}_2\text{O}_9^{4-}$, $\text{I}_2\text{O}_{10}^{6-}$, $\text{HI}_2\text{O}_{10}^{5-}$, $\text{H}_2\text{I}_2\text{O}_{10}^{4-}$,

$H_3I_2O_{10}^{3-}$ (메소과요오드산염), IO_6^{5-} , $H_2IO_6^{3-}$, $H_3IO_6^{2-}$, $H_4IO_6^-$, $I_2O_{11}^{8-}$ (오쏘과염소산염), $H_2I_3O_{14}^{5-}$, $H_4I_3O_{14}^{3-}$ (삼과요오드산염) 등이다. 이러한 이온들은 모두 무색으로 용액의 pH 및 농도, 결정시킬 때 온도에 따라 쉽게 상호 변환한다.

2) 종류 및 성상

가) 과요오드산칼륨(potassium periodate, KIO_4)

- 융점이 582℃인 정방결정계 결정으로 300℃이상에서 산소를 잃는다.
- 물에 녹기 어렵다.

나) 과요오드산나트륨(sodium periodate, $NaIO_4$)

- 육방결정계 결정으로 175℃에서 분해하여 산소를 잃는다.
- 용해도는 14.4g/100g 물(25℃) 이다.

카. 과요오드산(periodic acid, HIO_4)

- 무색의 결정 또는 분말이다.
- 물, 알코올에는 녹으며 에테르에는 약간 녹는다.
- 산화력이 있고 부식작용을 한다.
- 110℃에서 승화하고, 138℃ 산소를 잃어 분해한다.

타. 크롬, 납, 요오드의 산화물

1) 삼산화크롬(chromic anhydride, CrO_3)

- 암적자색 침상형의 결정으로 물에 녹는다.
- 조해성이 있으며, 알코올, 에테르, 황산에 잘 녹는다.
- 250℃에서 열분해하여 삼산화이크롬(Cr_2O_3)이 된다.

2) 이산화납(lead oxide, PbO_2)

- 흑갈색의 결정성 분말이다.
- 가연성물질과 혼합하면 발화할 수 있다.
- 산(염산)과 반응하면 산소와 염소가스가 발생한다.

3) 사산화삼납(trilead tetraoxide, Pb_3O_4)

- 빨간색 분말이다.

- 가수분해되어 산성 황산암모늄과 과산화수소를 생성하고 습기와 작용하여 오존을 생성한다.

파. 아질산염류(nitrite)

1) 개요

아질산이온 NO_2^- 의 화합물로서 이온은 꺾은선 형태이다. 알칼리금속, 알칼리토금속 염외에 암모늄염, Zn, Cd, Ag, Hg 등의 염으로 널리 알려져 있다. 알칼리금속염은 분해하지 않고 용해하지만, 다른 염들은 가열하면 분해한다. 은염, 수은염 이외는 물에 잘 녹는다.

2) 종류 및 성상

가) 아질산나트륨(sodium nitrite, NaNO_2)

- 무색의 상방결정계 결정이다.
- 융점은 271°C , 320°C 에서 분해한다.
- 용해도는 $84.5\text{g}/100\text{g}$ 물(25°C) 이다.
- 가연성물질과 혼합되어 가열하면 격렬히 반응한다.

나) 아질산칼륨(potassium nitrite, KNO_2)

- 무색의 단사결정계 결정이다. 조해성이 있다.
- 차가운 물에 잘 녹으며($280\text{g}/100\text{g}$ 물(0°C)), 가열한 에탄올, 액체 암모니아에도 잘 녹는다.

다) 아질산암모늄(ammonium nitrite, NH_4NO_2)

- 무색의 조해성 결정이다.
- $60\text{--}70^\circ\text{C}$ 로 가열하면 질소 및 물에 폭발적으로 반응한다.
- 차가운 물에도 잘 녹는다($125\text{g}/100\text{g}$ 물(0°C))
- 33°C 이상의 뜨거운 물에도 분해한다.

라) 아질산은(silver nitrite, AgNO_2)

- 무색이 아닌 담황색의 사방정계 바늘모양 결정이다.
- 140°C 에서 분해한다.
- 차가운 물에 녹지 않으나 빛을 받으면 분해해서 검은색으로 변한다.

마) 기타 아질산염류

- 이소부틸아질산(isobutyl nitrite, $(\text{CH}_3)_2\text{CHCH}_2\text{NO}_2$)
- 아질산니켈(nickel nitrite, $\text{Ni}(\text{NO}_2)_2$)

하. 차아염소산염류(hypochlorite)

1) 개요

차아염소산이온 ClO^- 의 화합물로서 수용성이다. 칼슘염의 무수물은 꽤 안정적이지만 150°C 이상에서 폭발적으로 분해한다. 다른 알칼리 금속염, 알칼리토금속염은 열이나 빛에 의해서 분해되기 쉬우며, 용액은 특유의 냄새를 갖는다. 염류의 염기성 용액은 산성 용액보다 안정적이지만 불균일화 한다. 또한 빛이나 전이원소이온에 의해 산소를 방출하면서 분해를 일으킨다.

2) 종류 및 성상

가) 차아염소산칼슘(calcium hypochlorite, $\text{Ca}(\text{ClO})_2$)

- 무수염은 무색의 분말로서 순수한 결정은 얻지 못한다.
- 공기 중에서는 비교적 안정적이지만 150°C 이상에서는 한 번에 분해되고 산소를 방출하여 폭발한다.
- 물에 쉽게 녹는다.
- 삼수화물은 무색의 작은 바늘모양 결정으로 조해성이 있다.
- 60°C 이하에서 탈수하면 무수염으로 된다.
- 물에 녹아서 산소를 발생하고, 또한 산화 반응하여 염소를 방출한다.

나) 차아염소산리튬(lithium hypochlorite, LiClO)

- 흰색분말이다.
- 유기물 등 가연물과 혼합물은 발화할 수 있다.

다) 차아염소산바륨(barium hypochlorite, $\text{Ba}(\text{ClO})_2$)

- 흰색분말이다.
- 유기물 등 가연물과 혼합물은 발화할 수 있다.

거. 염소화이소시아눌산(chloroisocyanuric acid, OCNCIONCICONCI)

- 흰색분말이다.
- 가연물과 혼합하여 발화하는 경우 강렬히 반응한다.
- 인체에 부식성이 있다.

너. 퍼옥소이황산염류(peroxodisulfate)

1) 개요

과산화이황산 이온 $S_2O_8^{2-}$ 의 화합물로서 이온의 구조는 4면체형의 SO_4 가 연결된 형태이다. $M_2S_2O_8$ 형의 염 중에서 $M=K, NH_4$ 는 산화제로도 중요하다. 모두 무색의 결정으로 칼륨염은 $100^\circ C$ 이하에서 분해하고, 암모늄염은 $120^\circ C$ 에서 분해한다.

2) 종류 및 성상

가) 과산화이황산칼륨(potassium peroxodisulfate, $K_2S_2O_8$)

- 무색 또는 백색의 결정으로 물에 녹는다.
- 분해시 발생하는 산소와 가연물과 공존하면 위험성을 나타낸다.
- 장기간 저장시 서서히 분해하여 산성염을 형성한다.
- 과산화수소보다 산화력이 더 강하다.

나) 과산화이황산암모늄(ammonium peroxodisulfate, $(NH_4)_2S_2O_8$)

- 무색의 결정으로 물에 녹는다.
- 가열, 충격에 의해 분해하여 산소를 방출하고 가연물과 혼합시 연소, 폭발을 일으킬 우려가 있다.
- 금속과 접촉하여도 분해된다.

다) 과산화이황산나트륨(sodium peroxodisulfate, $Na_2S_2O_8$)

- 고체로서 가열, 충격, 마찰에 의해 폭발의 위험이 있다.
- 가수 분해되어 산성황산암모늄과 과산화수소를 생성하고, 습기와 작용하여 오존을 생성한다.

더. 퍼옥소붕산염류(peroxoborate)

1) 개요

붕산염속의 붕소와 결합하고 있는 산화물이온이 과산화이온에 의해 치환된 형태의 화합물을 말한다. 유리산의 과산화붕산(peroxoboric acid)은 알려져 있지 않다. 일반식 $MBO_3 \cdot nH_2O$ ($n=0.5, 4$), $MBO_4 \cdot H_2O$, $MBO_5 \cdot H_2O$ 등의 것이 알려져 있으며, 이밖에 구조가 다른 붕산염과 과산화수소와의 화합물이 존재하는데 양자를 구별하기 어렵고 후자까지 포함한 것을 과산화붕산염이라고 부르고 있다. 일반적으로 강한 산화제로서 수용액 속에서는 과산화수소를 유리한다.

2) 종류 및 성상

가) 과산화붕산나트륨(sodium peroxoborate, $NaBO_3 \cdot 4H_2O$)

- 무색의 삼사결정계 결정이다.
- 고온으로 가열하면 탈수하여 $NaBO_2$ 가 된다.
- 수용액은 산화력을 갖지만 요오드를 유리하지 않는다.
- 세제로서 광범위하게 쓰이고 또한 살균제로도 쓰인다.

5. 저장 및 취급 방법

- 가. 조해성이 있으므로 습기에 주의하며 용기는 밀폐하여 저장한다.
- 나. 환기가 양호한 냉암소에 저장한다.
- 다. 환원제, 산 또는 화기와 가열 위험이 있는 곳으로부터 멀리한다.
- 라. 가열·충격·마찰 등을 피하고 분해를 촉진하는 약품류 및 가연물과 접촉을 피한다.
- 마. 용기는 밀봉하고 파손에 의한 위험물의 누설에 주의한다.

6. 화재진압방법

- 가. 제1류 위험물은 분해하면서 산소를 방출하기 때문에 연소가 급격하고 위험물 자체의 분해도 빠르게 진행하게 된다. 따라서 대량의 물로 냉각하여 분해온도 이하로 내림으로써 위험물의 분해와 가연물의 연소속도를 억제할 수 있다.

- 나. 물과 반응하여 산소를 방출하는 알칼리금속의 과산화물 등에 관련된 화재의 경우 초기단계에서는 탄산수소염류 등을 사용한 분말소화기, 마른모래 등을 이용하여 질식 소화한다.

제2절 제2류 위험물(가연성고체)

1. 가연성고체란

가연성고체란 고체로서 화염에 의한 발화의 위험성 또는 인화의 위험성을 판단하기 위하여 고시로서 정하는 시험에서 고시로 정하는 성질과 상태를 나타내는 것을 말한다.

화염에 의한 발화의 위험성을 판단하기 위한 시험으로 액화석유가스의 불꽃을 가연성고체에 10초간 접촉시켜 그 연소성을 시험하는 것이고, 인화의 위험성을 판단하기 위한 시험으로는 세타밀폐식인화점측정기로 인화점을 측정한다.

가연성고체는 다른 가연물에 비해 착화온도가 낮아 저온에서 발화가 용이하며 연소속도가 빠르고 연소시 다량의 빛과 열을 발생한다. 일부 가연성 고체류에 대해서는 입자의 크기에 대한 규정이 있는데 이것은 큰 덩어리로 되어 있을 경우에는 화재의 위험이 적지만, 미세한 가루 또는 박 모양일 경우 산화 표면적의 증가로 공기와 혼합 및 열전도가 적어 열의 축적이 쉬워져 발화의 위험성이 증가하기 때문이다.

일반적으로 입자의 크기가 작은 분말상태일 때 연소위험성이 증가하는 이유로는 표면적의 증가로 반응면적의 증가, 체적의 증가로 인한 인화, 발화의 위험성 증가, 보온성의 증가로 인한 발생열의 축적 용이, 비열의 감소로 인한 적은 열로 고온 형성, 유동성의 증가로 인한 공기와 혼합가스 형성, 부유성의 증가로 인한 분진운의 형성, 복사선의 흡수율 증가로 인한 수광면의 증가, 대전성의 증가로 인한 정전기의 발생 등이 있다.

2. 산화성고체의 종류 및 지정수량

가. 황화린(Phosphorus Sulfide) : 지정수량 100 kg

나. 적린(Red Phosphorus) : 지정수량 100 kg

다. 유황(Sulfur) : 지정수량 100 kg

- 라. 철분(Iron Powder) : 지정수량 500 kg
- 마. 금속분(Metal Powder) : 지정수량 500 kg
- 바. 마그네슘(Magnesium) : 지정수량 500 kg
- 사. 상기 어느 하나 이상을 함유한 것 : 지정수량 100 kg, 500 kg
- 아. 인화성고체(Inflammable Solid) : 지정수량 1,000 kg

3. 공통성질

- 가. 비교적 낮은 온도에서 착화하기 쉬운 이연성(易燃性), 속연성(速燃性) 물질이고 유독성인 것 또는 연소시 유독가스를 발생하는 것이 있다.
- 나. 비중은 1보다 크고 물에 녹지 않는다.
- 다. 대부분 무기화합물이며 산소를 함유하고 있지 않기 때문에 강력한 환원성 물질이다.
- 라. 일반적으로 산화제와의 혼합시 충격 등에 의하여 폭발할 위험이 있다.

4. 위험물 품명별 종류 및 성상

가. 황화린(chlorite)

1) 개요

일반식 P_4S_x 로서 $x = 3, 4, 5, 7, 9, 10$ 인 것이 확인되고 있다. 인의 산화수는 P_4S_{10} 이외는 특정하기 어려우므로 각 화합물은 그 화합물의 조성비로서 불려지고 있다. 붉은인과 유황을 가열하면 혼합비에 따라서 $x=3, 7, 10$ 인 것이 얻어지고 그 밖의 대부분은 이들로부터 유도된다.

2) 종류 및 성상

가) 삼황화사인(P_4S_3)

- 삼황화린이라고도 부른다.
- 안정된 황색 사방결정계 결정이다.
- 물에 녹지 않으나 뜨거운 물에서는 분해되어 황화수소 및 인의 산소산인 혼합물을 만든다.
- 알칼리 수용액에서는 그들 자체가 염이 된다.

- 이황화탄소, 톨루엔 등에 녹는다.
- 공기 중에서는 인광을 발하고 가열하면 발화되어 아산화유황, 산화인이 생긴다.
- 발화점은 100℃이다.

나) 십황화사인(P_4S_{10})

- 오황화인이라고도 부른다.
- 기체에서는 P_2S_5 의 분자구조를 가진다.
- 고체에서는 황색이다.
- 물에서 서서히 분해되어 황화수소와 인산으로 된다.

다) 칠황화사인(P_4S_7)

- 칠황화인이라고도 부른다.
- 담황색 결정으로 조해성이 있다.
- 이황화탄소에 약간 녹으며 수분을 흡수한다.
- 냉수에서는 서서히 분해되고, 더운물에서는 급격히 분해하여 황화수소를 발생한다.

나. 적린(red phosphorus, P)

- 암적색의 분말로 황린과의 동소체이다.
- 황린과는 달리 자연발화성, 인광, 맹독성은 아니다.
- 물, 이황화탄소, 알칼리, 에테르에 녹지 않는다.
- 연소하면 황린과 같이 유독성의 P_2O_5 를 발생한다.
- 강산화제와 혼합하면 불안정한 폭발물과 같은 형태로 되어 가열, 충격, 마찰에 의해 폭발한다.
- 무기과산화물류와 혼합한 것에 약간의 수분이 침투하면 발화한다.
- 불량품에 황린이 약간 존재하면 자연 발화한다.
- 분진은 공기 중 부유할 때 점화원에 의해 분진폭발을 일으킨다.

다. 유황(sulfur, S)

- 황색의 결정 또는 미황색의 분말이다.

- 위험물안전관리법상 위험물에 해당하는 것은 순도가 60 wt%이상인 것을 말한다.(순도 측정에 있어서 불순물은 활석 등 불연성물질과 수분에 한함)
- 물이나 산에 녹지 않지만 이황화탄소에 잘 녹는다.
- 매우 연소하기 쉬운 가연성 고체로서 연소자체는 격렬하지 않지만 다량의 유독성가스를 발생한다.
- 강산화성물질과 혼합하고 있는 것을 가열, 충격, 마찰을 가하면 발화, 폭발한다.
- 미세한 분말상태로 공기 중에 부유하면 분진폭발을 일으킨다.

라. 철분(iron powder, Fe)

- 철의 분말로서 회백색이고 위험물안전관리법상 위험물에 해당하는 것은 53마이크로미터의 표준체를 통과하는 것이 50wt%이상인 것에 한한다.
- 연소하기 쉽고 절삭유와 같은 기름이 묻은 철분을 장기간 방치하면 자연 발화한다.
- 미세한 분말일수록 작은 점화원에 의해 발화, 폭발한다.
- 더운물 또는 수증기와 반응하면 수소를 발생하고 경우에 따라서 폭발한다.
- 상온에서 묽은 산과 반응하여 수소를 발생한다.
- 산화제와 혼합한 것은 가열, 충격, 마찰에 매우 민감하다.

마. 금속분(metal powder)

1) 개요

금속분이라 함은 알칼리금속, 알칼리토류금속, 철 및 마그네슘 외의 금속의 분말을 말하고, 구리분, 니켈분 및 150마이크로미터의 체를 통과하는 것이 50wt%미만인 것을 제외한다.

2) 종류 및 성상

가) 알루미늄분(aluminium powder, Al)

- 은백색의 광택이 있는 무른 금속이다.
- 상온에서 표면에 치밀한 산화피막이 형성되어 내부를 보호한다.
- 연소하기 쉬우며 다량의 열을 발생한다.
- 산과 반응하여 수소가스를 발생한다.

- 알칼리수용액과 반응하여 수소가스를 발생한다.
- 강산화제와 혼합한 것은 가열, 충격 마찰에 의해 발화, 폭발한다.

나) 티탄분(titan powder, Ti)

- 은회색의 금속으로 딱딱하고 내부식성이 큰 고체이다.
- 발연질산 등 부식성이 강한 약품에도 보호피막을 형성하기 때문에 부식당하지 않지만 알칼리에는 강하게 부식 당한다.
- 상온에서 반응성이 적으나 610℃이상 가열하면 활성을 가지며 고온에서 산소와 결합하여 TiO_2 가 된다.
- 뜨거운 질산과 반응하면 불용성의 TiO_2 로 변한다.
- 뜨거운 산과 반응하면 수소가스를 발생한다.

다) 지르코늄분(Zirconium powder, Zr)

- 물리적으로 티탄과 비슷하며 단단하고 겉모양은 은백색이다.
- 강도가 매우 크고 내부식성이 강하다.
- 가열하면 활성이 커지며 발화하여 ZrO_2 이 된다.
- 물에 녹지 않지만, 산, 알칼리수용액에 아주 적게 녹고 왕수에 녹는다.

라) 크롬분(chromium powder, Cr)

- 은백색의 광택이 있는 금속으로 융점이 높고 내부식성이 있다.
- 왕수, 질한 질산과는 산화물의 피막을 형성하여 부동태를 이룬다.
- 고온에서 할로젠원소, 질소, 유황, 탄소 및 물과 반응한다.

마) 망간분(manganese powder, Mn)

- 회백색의 푸석푸석한 금속으로 부스러지기 쉬우며 반응성이 풍부하다.
- 미세한 분말은 찬물과는 반응이 느리지만 가열하거나 수증기, 산과 반응시키면 수소를 발생한다.
- 미세한 분말은 점화원에 의해 폭발위험이 있으며 연소하면 MnO 가 된다.
- 강산화성물질과 혼합하면 발화의 위험이 있다.

바) 코발트분(cobalt powder, Co)

- 회백색의 금속으로 딱딱한 고체이다.

- 산화코발트를 수소로 환원하여 얻은 코발트는 공기 중 발화하고 덩어리 상태도 가열하면 산화된다.
- NH_4NO_3 , N_2H_4 , HNO_3 와 혼촉시 폭발위험이 있다.
- 산과 반응하여 수소가스를 발생한다.

사) 은분(silver powder, Ag)

- 은백색의 광택을 가진 금속으로 공기 중 녹슬기 쉽고 무르다.
- 가열된 진한 황산과 반응하여 황산은으로 되고 질산에 녹아서 질산은으로 된다.
- 물, 공기, 산소에서는 안정하지만 오존과 반응하여 흑색의 과산화은이 된다.
- 산소중 가압하면서 가열하면 연소하여 AgO 가 된다.
- 과산화수소, 과의산, 아질산과 혼합시 발화위험이 있다.
- 과산화수소와 상온에서 접촉하면 폭발한다.

아) 아연분(zinc powder, Zn)

- 회색의 분말로 비교적 용점과 비점이 다른 금속에 비하여 낮다.
- 습기 있는 공기 중 회백색의 피막을 만들어 내부를 보호한다.
- 산과 반응하여 수소를 발생하고 더운물과 반응하여 수소를 발생한다.
- 분말을 저장 중 빗물이 침투되면 열이 발생, 축적되어 자연발화의 위험이 있다.
- 산화성물질과 혼합하고 있는 것은 가열, 충격, 마찰에 의해 발화, 폭발한다.
- 가열하면 용이하게 연소하고, 알칼리에 반응하여 수소를 발생한다.

자) 기타 금속분류

- 카드뮴분(cadmium powder, Cd)
- 갈륨분(gallium powder, Ga)
- 탈륨분(thallium powder, Tl)
- 게르마늄분(germanium powder, Ge)
- 주석분(tin powder, Sn)
- 납분(lead powder, Pb)
- 안티몬분(antimony powder, Sb)
- 비스무스분(bismuth powder, Bi)

바. 마그네슘(magnesium powder, Mg)

- 알칼리토금속류에 속하는 대표적 경금속이다.
- 위험물안전관리법상 규제 대상은 2밀리미터의 체를 통과하는 것 또는 직경 2밀리미터 미만의 막대 모양의 것에 한한다.
- 공기 중 부식성은 적으나 산이나 염류에 의해 침식당한다.
- 가열하면 연소하기 쉽고 양이 많은 경우 순간적으로 맹렬히 폭발한다.
- 공기 중 습기와 서서히 반응하여 열이 축적되면 자연발화의 위험이 있다.
- 공기 중 미세한 분말이 부유하면 분진폭발의 위험이 있다.
- 강산화제와 접촉 혼합한 것은 가열, 충격, 마찰에 의해 발화 폭발한다.
- CO₂에서도 연소하고, 더운물과 반응하여 수소가스를 발생한다.
- 대부분의 강산과 반응하여 수소가스를 발생한다.

사. 인화성고체(inflammable solid)

1) 개요

인화성 고체라 함은 고형알코올과 그밖에 1기압에서 인화점이 40℃ 미만인 고체를 말한다.

2) 종류 및 성상

가) 고형알코올

- 합성수지에 메탄올을 혼합 침투시켜 한천 모양으로 만든 것이다.
- 30℃ 미만에서 가연성증기가 발생하기 쉽고 매우 인화되기 쉽다.
- 가열 또는 화염에 의해 화재의 위험이 매우 높다.

나) 메타알데히드(metaldehyde, (CH₃CHO)₄)

- 무색의 침상 또는 판상의 결정이다.
- 물에 녹지 않으며 에테르, 에탄올, 벤젠에는 녹기 어렵다.
- 증기는 공기보다 무거워서 낮은 곳에 체류할 위험이 있다.
- 80℃에서 일부 분해하여 인화성이 강한 액체인 아세트알데히드로 변해 더욱 위험해진다.

다) 제삼부틸알코올(tert-butyl alcohol (CH_3)₃COH)

- 무색의 고체로서 물보다 가볍고 물에 잘 녹는다.
- 정부틸알코올에 비해서 알코올로서의 특성이 적도 탈수제에 의해 가연성기체로 변하여 더욱 위험해진다.
- 상온에서 가연성의 증기발생이 용이하고 증기는 공기보다 무거워서 낮은 곳에 체류하며 밀폐공간에서는 인화폭발의 위험이 크다.
- 연소열량이 커서 소화가 곤란하다.

5. 저장 및 취급방법

- 가. 점화원으로부터 멀리하고 가열을 피한다.
- 나. 용기의 파손으로 위험물의 누설에 주의한다.
- 다. 산화제와의 접촉을 피한다.
- 라. 금속분은 산 또는 물과의 접촉을 피한다.
- 마. 저온의 어두운 곳에 보관한다.

6. 화재진압방법

- 가. 일반적으로 물, 거품, 건조제 등으로 소화한다.
- 나. 주수에 의하여 발연하는 것(황화린)은 마른모래 등으로 질식소화하거나 금속화재용 분말소화제를 이용한다.
- 다. 분진폭발이 우려되는 경우에는 충분히 안전거리를 확보하여야 한다.

제3절 제3류 위험물(자연발화성물질 및 금수성물질)

1. 자연발화성 및 금수성물질이란

자연발화성물질이란 공기 중에서 발화의 위험성이 있는 것을 말하고, 금수성물질이란 물과 접촉하여 발화하거나 가연성 가스를 발생시킬 위험성이 있는 물질을 말한다.

2. 자연발화성 및 금수성물질의 종류 및 지정수량

- 가. 칼륨(potassium) : 지정수량 10 kg
- 나. 나트륨(sodium) : 지정수량 10 kg
- 다. 알킬알루미늄(alkyl aluminium) : 지정수량 10 kg
- 라. 알킬리튬(alkyl lithium) : 지정수량 10 kg
- 마. 황린(yellow phosphorus) : 지정수량 20 kg
- 바. 알칼리금속(K, Na 제외)류 및 알칼리토금속류 : 지정수량 50 kg
- 사. 유기금속화합물류(알킬알루미늄, 알킬리튬제외) : 지정수량 50 kg
- 아. 금속의 수소화물 : 지정수량 300 kg
- 자. 금속의 인화물 : 지정수량 300 kg
- 차. 칼슘 또는 알루미늄의 탄화물 : 지정수량 300 kg
- 카. 염소화규소화합물 : 지정수량 300 kg
- 파. 위의 것 중 어느 하나 이상을 함유한 것 : 지정수량 10, 50, 300 kg

3. 공통성질

- 가. 공기 중에 노출되거나 물(수분)과 접촉하는 경우 직접적인 발화위험이 있다.
- 나. 황린과 같이 자연발화성(공기 중 발화 위험성)만을 가지고 있는 물품, 알칼리금속과 같이 금수성(물과 접촉시 발화하거나 가연성 또는 유독성의 가스를 발생하는 위험성)만을 가진 물품도 있지만, 자연발화성과 금수성의 위험성을 모두 갖는 물질이 많다.

4. 위험물의 품명별 종류 및 성상

가. 칼륨(potassium, K)

- 은백색의 광택이 있는 경금속으로 칼로 잘리는 무른 금속이다.
- 실온의 공기 중 빠르게 산화되어 피막을 형성하여 광택을 잃는다.
- 흡습성, 조해성이 있으며 금속재료를 부식시킨다.
- 공기 중에 방치하면 자연발화의 위험이 있고 가열하면 적자색의 불꽃을 내며 연소한다.

- 물과 격렬히 반응하여 발열하고 수소를 발생한다. 이때 발생된 열에 의해 K를 연소시키며 또한 발생한 수소를 폭발시키므로 2차 재해 발생에 주의하여야 한다.
- 알코올 및 묽은 산과 반응하여 수소를 발생시킨다.
- 이산화탄소와도 반응하여 연소, 폭발한다.
- 산화성물질과 접촉시 충격, 마찰에 의해 폭발의 위험이 있다.

나. 나트륨(sodium, Na)

- 은백색의 광택이 있는 경금속으로 무른 금속이다.
- 실온의 공기 중에서 산화되어 피막을 형성하고 빨리 광택을 잃는다.
- 공기 중 방치하면 자연발화하고 산소 중 가열하면 황색불꽃을 내면서 연소한다.
- 물과 격렬히 반응하여 발열하고 수소를 발생한다.
- 알코올, 산, 액체암모니아와 반응하여 수소를 발생한다.
- 이산화탄소, 사염화탄소와도 반응한다.
- 강산화성 물질과 혼합한 것은 가열, 충격, 마찰에 의해 폭발의 위험이 있다.

다. 알킬알루미늄(alkyl aluminium)

1) 개요

알킬기(R, C_nH_{2n+1})와 알루미늄(Al)의 화합물을 알킬알루미늄(R-Al)이라 하며 할로젠원소가 들어간 경우(RAIX)가 있다. 일종의 유기금속화합물이지만 위험성이 크기 때문에 별도의 품명으로 분류하고 있다.

2) 종류 및 성상

가) 트리메틸알루미늄(Tri methyl aluminium, $(CH_3)_3 Al$)

- 무색의 가연성 액체이다.
- 물과 접촉시 심하게 반응하고 폭발한다.
- 공기 중에 노출하면 자연 발화한다.
- 200℃이상의 열에서도 분해한다.
- 산, 할로젠, 알코올, 아민과 접촉하면 심하게 반응한다.

나) 트리에틸알루미늄(Tri ethyl aluminium, $(C_2H_5)_3 Al$)

- 무색투명한 액체이다.
- 물과 접촉하면 폭발적으로 반응하여 에탄을 발생하고 발열, 폭발한다.
- 공기와 접촉하면 자연 발화한다.
- 산, 할로젠, 알코올, 아민과 접촉하면 심하게 반응한다.

다) 트리이소부틸알루미늄(Tri isobutyl aluminium, $(C_4H_9)_3 Al$)

- 무색투명한 가연성 액체이다.
- 공기 또는 물과 격렬하게 반응하며 산화제, 강산, 알코올류와 반응한다.
- 공기 중에 노출시키면 자연발화하고, 저장용기를 가열하면 심하게 파열한다.

라) 디메틸알루미늄클로라이드(Dimethyl aluminium chloride, $(CH_3)_2 AlCl$)

- 무색투명한 가연성액체이다.
- 공기 중에서 자연발화하고 물과 반응한다.

마) 디에틸알루미늄클로라이드(Diethyl aluminium chloride, $(C_2H_5)_2 AlCl$)

- 무색투명한 가연성액체이다.
- 부식성이 있으며, 공기 중에 누출되면 어떤 온도에서도 자연 발화한다.

바) 기타 알킬알루미늄

- 디이소부틸알루미늄하이드라이드
(Disisobutyl aluminium hydride, $(C_4H_9)_2 AlH$)
- 디프로필알루미늄하이드라이드
(Dipropyl aluminium hydride, $(C_3H_7)_2 AlH$)
- 에틸알루미늄디클로라이드
(Ethyl aluminium dichloride, $C_2H_5AlCl_2$)
- 디에틸알루미늄시아나이드
(Diethyl aluminium cyanide, $(C_2H_5)_2 AlCN$)
- 메틸알루미늄세스퀴클로라이드
(MethylAluminium Sesqui Chloride, $(CH_3)_3 Al_2 Cl_3$)
- 메틸알루미늄브로마이드

(Methyl aluminium bromide, $(\text{CH}_3)\text{AlBr}$)

○ 디메틸알루미늄브로마이드

(Dimethylaluminium Bromaide, $(\text{CH}_3)_2\text{AlBr}$)

○ 디에틸 알루미늄 에톡사이드

(Diethyl aluminium ethoxide, $(\text{C}_2\text{H}_5)_2\text{AlOCH}$)

라. 알킬리튬(alkyl lithium)

1) 개요

알킬기(R, $\text{C}_n\text{H}_{2n+1}$)와 리튬(Li)의 화합물을 알킬리튬(R-Li)이라 하며 일종의 유기 금속화합물이지만 위험성이 크기 때문에 알킬알루미늄과 더불어 별도의 품명으로 분류하고 있다.

2) 종류 및 성상

가) 메틸리튬(Methyl lithium, $(\text{CH}_3)\text{Li}$)

- 무색의 가연성액체이다.
- 물 또는 수증기와 심하게 반응한다.
- 산소와 빠른 속도로 반응하여 공기 중에 노출되면 어떤 온도에서도 자연 발화한다.
- 물, 수증기와 반응하여 수산화리튬과 암모니아를 생성한다.

나) 에틸리튬(Ethyl lithium, $\text{C}_2\text{H}_5\text{Li}$)

- 무색의 가연성액체로서 물과 반응하고 공기 중에 노출되면 어떤 온도에서도 자연발화 한다.

다) 부틸리튬(Butyl lithium, $\text{C}_4\text{H}_9\text{Li}$)

- 무색의 맑은 액체이다.
- 물과 탄화수소에 격렬하게 반응한다.

라) 페닐리튬(Phenyl lithium, $\text{C}_6\text{H}_5\text{Li}$)

마. 황린(yellow phosphorus, P_4)

- 백색 또는 담황색 왁스상의 가연성 고체이다.
- 발화점이 34°C 이다.

- 물에 녹지 않지만(따라서 물속에 저장) 벤젠, 이황화탄소에 녹는다.
- 증기는 공기보다 무겁고 맹독성, 가연성이다.
- 어두운 곳에서 청백색의 인광을 낸다.
- 발화점이 매우 낮아 공기 중에 노출되면 자연 발화한다.
- 공기 중에서 격렬하게 연소하여 유독성 가스인 오산화인의 백연을 낸다.
- 강산화제와 접촉하면 발화위험이 있으며 충격, 마찰에 의해서도 발화한다.
- 수산화나트륨 등 강알칼리 용액과 반응하여 맹독성의 포스핀가스를 발생한다.

바. 알칼리금속(K, Na 제외)류 및 알칼리토금속류

1) 알칼리금속류

알칼리 금속은 상온에서 은백색 광택을 가지는 비교적 가벼운 고체로 칼로 쉽게 갈라지는 무른 금속이다. 최외각 전자껍질의 전자가 1개이므로 전자 1개를 쉽게 잃어 (+1)의 양이온이 되기 쉽다. 반응성이 매우 크므로 공기 중에서 쉽게 산화해 산화물을 만든다. 또 상온에서 물과 격렬히 반응해 수소를 발생하고 남은 용액은 염기성을 나타낸다. 따라서 물과 공기와의 접촉을 막기 위해 석유나 액체 파라핀 속에 보관해야 한다. 모두 고유의 불꽃 반응색을 나타내므로 눈으로 쉽게 구별할 수 있다.

가) 리튬(lithium, Li)

- 은백색 금속으로 무르고 연하며 금속 중 가장 가볍다.
- 건조한 실온의 공기 중 반응하지 않지만 가열하면 녹색불꽃을 내며 연소한다.
- 물과 상온에서는 서서히, 고온에서는 격렬하게 반응하여 수소를 발생한다.
- 산, 알코올과 반응하여 수소가스를 발생한다.
- 강산화제와 혼합시 발열하고 질산과 혼합시 발화한다.

나) 루비듐(rubidium, Rb)

- 은백색의 금속으로 융점이 매우 낮다.(39℃)
- 고온에서 할로젠과 반응한다.
- 물 또는 묽은 산과 폭발적으로 반응하고 수소를 발생한다.
- 액체암모니아, 알코올과 반응하여 수소를 발생한다.

다) 세슘(cesium, Cs)

- 노란색의 금속으로 융점이 낮다.(28.4℃)
- 알칼리 금속류 중에서 반응성이 가장 크다.
- 대기 또는 공기 중 청색불꽃을 내며 연소한다.
- 물과 폭발적으로 반응하여 수소를 발생한다.

다) 프란슘(francium, Fr)

- 은백색의 금속으로 방사성물질이다.
- 융점(27℃)이 매우 낮아서 실온에서 쉽게 액체로 변하며 화학적 성질은 세슘과 유사하다.

2) 알칼리토금속류

알칼리토금속의 화합물은 땅속 광물들의 성분이므로 흙의 의미인 ‘토’자를 붙였다. 산과 잘 화합해 산을 중화시키며 중성염을 만들기 때문에 ‘알칼리’성 이라고 부른다. 모두 은백색의 가벼운 금속으로 공기와 접촉하면 곧 빛깔을 잃는다. 최외각 전자가 2개이기 때문에 전자 2개를 잃고 (+2)의 양이온이 되기 쉽다. 산과 반응해 수소가 발생한다.

가) 베릴륨(beryllium, Be)

- 회백색의 단단하고 가벼운 금속으로 내열성이 풍부하다.
- 상온에서 공기 또는 물과 잘 반응하지 않지만 뜨거운 물, 묽은 산, 알칼리 수용액에 녹아 수소를 발생한다.

나) 칼슘(calcium, Ca)

- 은백색의 금속이다.
- 물과 반응하여 상온에서 서서히, 고온에서는 수소를 발생한다.
- 고온으로 가열하면 등색불꽃을 내며 연소하여 산화칼슘이 된다.
- 산, 알코올과 반응하여 수소를 낸다.

다) 스트론튬(strontium, Sr)

- 은백색의 금속이다.
- 물 또는 묽은 산과 반응하여 수소를 발생한다.
- 실온의 공기에서 회백색의 피막을 만들며 고온에서 홍색불꽃을 내며 연소한다.

라) 바륨(barium, Ba)

- 은백색의 금속이다.
- 물에 녹고 산과 격렬하게 반응하여 수소를 발생한다.
- 고온에서 공기 중 연소하여 황록색을 불꽃을 내며 연소한다.

마) 라듐(radium, Ra)

- 백색의 광택을 가진 금속으로 알칼리토금속 중 반응성이 크다.
- 물 또는 산과 반응하여 수소를 발생한다.
- 실온의 공기에서 산화되어 흑색으로 변한다.
- 동위 원소 모두는 방사성물질이다.

사. 유기금속화합물류(organometallic compounds)

1) 개 요

금속 원자와 결합되어 있는 탄소 원자를 포함하고 있는 분자로 이루어진 물질을 말한다. 금속과 유기산의 이온성 염은 유기금속화합물에 속하지 않는다. 가장 잘 알려진 유기금속화합물은 노킹방지용 가솔린 첨가제인 사에틸납이다. 흔히 쓰이는 공업용 화합물로는 실리콘 중합체가 있다. 유기금속화합물은 화학의 발전에서 주된 역할을 담당해온 수많은 물질 중의 하나이다. 이들은 촉매와 중간물질로 널리 쓰인다. 유기금속화합물은 3가지 범주의 금속을 포함한다. 첫 번째 범주에는 리튬과 마그네슘처럼 화학적으로 활성이 큰 금속들이 속해 있는 주기율표의 I·II족 금속들이 속한다. 2번째 범주에는 철과 백금 같은 전이금속 계열이 속한다. 3번째 범주에는 규소와 붕소처럼 부분적으로 금속인 준금속 원소들이 속한다.

유기금속화합물에 있는 탄소는 수소와 탄소로 이루어진 분자구조를 갖는 탄화수소에 들어 있다. 일부 유기금속화합물은 그밖에 다른 원소의 원자를 포함하기도 한다. 유기금속화합물의 물리적·화학적 성질은 매우 다양하다. 탄화수소가 고리 모양이거나 방향족인 것들을 비롯한 대부분이 고체이며, 몇몇은 액체 또는 기체이다. 열과 산화에 대한 안정성도 크게 다르다. 어떤 것은 대단히 안정하지만 대부분은 자발적인 가연성이 있다. 많은 유기금속화합물은 매우 유독한데, 특히 휘발성이 있는 것들이 그러하다.

2) 종류 및 성상

가) 사에틸납(Tetraethyl lead, $(C_2H_5)_4Pb$)

- 특유한 냄새가 나는 무색의 액체이다.
- 대부분의 유기용제에 녹지만 물, 묽은 산, 묽은 알칼리에는 녹지 않는다.
- 상온에서 기화하기 쉬우며 증기는 공기와 혼합하여 폭발하기 쉽다.

나) 디메틸주석(Dimethyl tin, $Sn(CH_3)_2$)

- 물과 격렬하게 반응한다.
- 공기 중에서 자연발화의 위험이 있다.

다) 디메틸 아연(Dimethyl zinc, $Zn(CH_3)_2$)

- 액체이다.
- 공기나 탄화수소에 점화될 수 있다.

라) 디메틸 갈륨(Dimethyl gallium, $Ga(CH_3)_2$)

- 물과 격렬하게 반응한다.
- 공기 중에서 자연발화의 위험이 있다.

마) 기타 유기금속화합물류

- 디메틸수은(Dimethyl mercury, $Hg(CH_3)_2$)
- 헥사메틸디틴(Hexamethyl ditin, $(CH_3)_3 SnSn(CH_3)_3$)
- 디메틸카드뮴(Dimethyl cadmium, $(CH_3)_2 Ca$)
- 디메틸인듐(Dimethyl indium, $(CH_3)_2 In$)
- 디페닐마그네슘(Magesium diphenyl, $Mg(C_6H_5)_2$)
- 디에틸주석(Diethyl tin, $(C_2H_5)_2 Sn$)
- 에틸마그네슘클로라이드(Ethyl magnesium chloride, $C_2H_5 MgCl$)
- 트리메틸브롬화주석(Trimethyl tinbromide, $(CH_3)_3 SnBr$)
- 디메틸텔레늄(Dimethyl telluride, $Te(CH_3)_2$)
- 디에틸갈륨(Diethyl gallium, $(C_2H_5)_2 Ga$)
- 디에틸인듐(Diethyl indium, $(C_2H_5)_2 In$)
- 디에틸카드뮴(Diethyl cadmium, $(C_2H_5)_2 Cd$)

- 리튬트리메틸실라노레이트(Lithium trimethylsilanolate, $(\text{CH}_3)_3\text{SiOLi}$)
- 포타슘터셔리부톡시드(Potassium tert-butoxide, $(\text{C}_3\text{H}_7)\text{COK}$)
- 포타슘트리부틸보로하이드라이드(Potassium tributyl borohydride, $\text{KB}(\text{C}_4\text{H}_9)_3\text{H}$)

아. 금속의 수소화물(hydride)

1) 개요

금속이나 준금속 원자에 1개 이상의 수소원자가 결합하고 있는 화합물을 말한다. 로켓 연료나 기구(氣球)를 채우는 수소원으로 사용되며, 어떤 것들은 핵융합과정에서 가장 중요하다. 수소화물이란 용어는 좁은 범위 내에서 다양한 조성을 갖는 금속상에도 적용할 수 있다. 예를 들어 수소화팔라듐은 Pd_2H 에 가까운 조성을 갖는다.

수소화물은 화학결합에 따라 4가지로 분류된다.

가) 염류성(鹽類性) 수소화물

수소가 음이온으로 존재하는 수소화물을 가리키며, 이때 수소는 할로젠 원소(플루오르·염소 등)와 유사한 작용을 한다. 물과 격렬하게 반응하여 다량의 수소 기체를 발생시키므로 이 성질을 이용하면 가벼운 휴대용 수소 제조원으로 이용할 수 있다. 2원소 염류성 화합물로는 수소화나트륨(NaH)과 수소화칼슘(CaH_2)이 있다. 다원소 염류성 화합물에는 수소화리튬알루미늄(LiAlH_4)과 수소화붕소나트륨(NaBH_4)이 있고, 이들 화합물은 환원제로 널리 사용된다.

나) 금속성 수소화물

이전에는 격자성 수소화물이라고 했으며 광택이 있고 전기전도도가 큰 금속의 특징을 갖고 있는 합금성 수소화물을 말한다. 그러나 이들은 원래의 금속(일반적으로 연성을 가짐)보다 부서지기 쉽고 때로는 더 단단하다. 이들은 염과 합금 사이의 중간적인 성질을 가진다. 금속성 수소화물은 전자 바다(전자가 매우 풍부하며 유동적인 상태)에 양성자(H^+)와 금속 원자가 규칙적으로 배열되어 있다고 생각된다. 전자가 이 수소화물에서는 비교적 자유롭게 움직이기 때문에 광택과 전기전도도를 갖는다. 여기에 속하는 화합물로는 수소화티탄(TiH_2), 이수소화토륨(ThH_2), 토륨과 여러 개의 수소가 결합하여 형성된 수소화토륨(Th_4H_{15})이 있다.

다) 이합체성(二合體性) 또는 중합체성(重合體性) 수소화물

수소가 금속이나 준금속 원자를 이어주는 다리 역할을 하는 수소화물이다. 전형적인 예로는 붕소의 수소화물(디보란 (B_2H_6), 펜타보란 (B_5H_9), 데카보란 ($B_{10}H_{14}$) 등)이 있다. 이들 수소화물이 연소할 때는 탄화수소들이 탈 때보다 훨씬 더 많은 에너지를 방출하기 때문에 로켓에 사용되는 고에너지 연료로 이용될 전망이 높다. 알루미늄·구리·베릴륨의 수소화물들은 고체·액체 기체 형태로 존재하는 부도체들로서 열에 불안정하며, 공기나 습기 중에서 폭발하기도 한다.

라) 휘발성 공유결합 수소화물

원자의 전기음성도가 서로 비슷하여 전자쌍을 공유하여 결합을 형성하고 있는 수소화물이다. 예를 들면 실란(SiH_4)·아르신(AsH_3)·게르만(GeH_4)·수소화붕소알루미늄($Al(BH_4)_3$)·디게르만(Ge_2H_6)이 있다. 이들 수소화물은 휘발성이 있고 열에 불안정하며 냄새가 난다. 일부(예를 들면 아르신)는 대단히 유독하며, 수소화붕소알루미늄과 같은 수소화물은 공기와 습기 중에서 발화한다.

2) 종류 및 성상

가) 수소화나트륨(Sodium hydride, NaH)

- 회백색의 분말이다.
- 물과 격렬하게 반응하여 수소를 발생하며 고온($425^{\circ}C$)에서 나트륨과 수소로 분해된다.
- 유기용매, 액체암모니아에 녹지 않는다.

나) 수소화알루미늄리튬(Lithium aluminium hydride, $Li(AlH_4)$)

- 회색 결정성 분말이다.
- 물과 알코올 녹는다.
- 산과 접촉시 반응하여 수소를 발생하며 화재, 폭발의 위험이 크다.

다) 펜타보란(pentaboran, B_5H_9)

- 무색의 액체이다.
- 인화성이 있고 공기와 혼합하여 폭발할 수 있다.
- 할로젠, 물에 의해 분해된다.

라) 수소화알루미늄(aluminium hydride, AlH_3)

- 백색 또는 회색 분말이다.
- 습기, 물, 산과 격렬히 반응하여 수소를 발생하고, 이 반응에 의해 발생한 열에 의해 자연 발화한다.

마) 수소화티타늄(Titanium hydride, TiH_2)

- 흙색의 금속분말이다.
- 650°C 이상에서 수소를 발생시키고 강력한 산화제에 의해 쉽게 반응한다.

바) 수소화칼륨(Potassium hydride, KH)

- 물과 반응하여 가연성 수소를 발생시킨다.
- 에테르에 녹는다.

사) 기타 금속의 수소화물

- 수소화리튬(Lithium hydride, LiH)
- 수소화티타늄(Titanium hydride, TiH_2)
- 수소화붕소칼륨(Potassium borohydride, KBH_4)
- 수소화붕소나트륨(Sodium borohydride, NaBH_4)
- 수소화마그네슘(Magnesium hydride, MgH_2)
- 수소화리튬알루미늄(Lithium aluminium hydride, LiAlH_4)
- 수소화붕소알루미늄(Aluminium Borohydride, $\text{Al}(\text{BH}_4)_3$)
- 수소화알루미늄나트륨(Sodium aluminium hydride, NaAlH_4)
- 수소화지르코늄(Zirconium hydride, ZrH_2)
- 수소화스트론튬(Strontium hydride, SrH)
- 수소화아연(Zinc hydride ZnH)

자. 금속의 인화물(phosphide)

1) 개 요

인과 금속원소로 이루어지는 화합물을 말한다. 모두 동족의 질화물과는 다른 독특한 구조를 취하는 것이 많고 금속간화합물의 성격이 강하다. 고온에서는 분해되어 인을 만드는 것이 많다. 알칼리금속, 알칼리토금속, 1B족, 2B족 원소 및 희토류원소를 포함하

는 3A족 원소의 인화물은 공유결합성은 강하지 않은데 물 또는 묽은 산과 쉽게 반응하여 포스핀을 만든다.

2) 종류 및 성상

가) 인화아연(Zinc phosphide, Zn_3P_2)

- 인냄새가 나는 암회색의 결정성 분말이다.
- 물에 분해되고 알코올과 에테르엔 녹지 않는다.
- 산화성 물질과 격렬하게 반응하고, 산 또는 산성가스와 격렬하게 반응하여 포스젠가스를 발생한다.
- 물과 습기에 의해 맹독성, 자연발화성 포스핀가스를 발생한다. 공기를 차단하여 가열하면 용융하여 승화한다.

나) 인화알루미늄(Aluminium phosphide, AlP)

- 인 냄새가 나는 회색 결정이다.
- 물에 분해된다.
- 산화성물질과 심하게 반응하고 물, 산, 알칼리와 반응하여 인화수소가스를 발생한다.
- 연소시 유해한 오산화인을 생성한다.

다) 인화칼슘(Calcium phosphide, Ca_3P_2)

- 암적색의 결정성 분말이다.
- 산화성물질과 심하게 반응하고, 산과 반응하면 인화수소를 발생한다.

라) 기타 금속의 인화합물

- 인화갈륨(Gallium phosphide, GaP)
- 인화마그네슘(Magnesium phosphide, Mg_3P_2)
- 인화수은(Mercury phosphide, HgP)
- 인화나트륨(Sodium phosphide, NaP)
- 인화스트론튬(Strontium phosphide, Sr_3P_2)
- 인화알루미늄마그네슘(magnesium aluminium phosphide, Mg_3AlP_3)

차. 칼슘 또는 알루미늄의 탄화물(carbide)

1) 개요

탄화물이란 탄소와 그 보다 양성인 원소와의 화합물을 말한다. 일반적으로 양성이 강한 원소(1족, 2족, 3족의 금속원소)와는 이온성화합물, 비금속원소와는 공유결합성탄화물, 원자반지름이 큰 원소와는 침입형탄화물을 만든다.

칼슘 또는 알루미늄의 탄화물은 이온성탄화물로서 순수한 시료는 낮은 투명한 고체이고, 산이나 어떤 경우에는 물과도 반응하여 탄화수소와 금속의 수산화물로 분해된다. 탄화물은 대개 금속이나 금속의 산화물을 탄소와 1,000~2,800℃에서 반응시켜 만드는데, 어떤 경우에는 금속의 산화물이나 염화물을 환원시키기 위해 탄화수소나 수소를 사용하기도 한다.

2) 종류 및 성상

가) 탄화칼슘(Calcium carbide, CaC_2)

- 불쾌한 냄새가 나는 흑회색의 괴상이다.
- 물과 알코올에 분해되고 에테르에는 녹지 않는다.
- 물, 습기와 격렬하게 반응하여 아세틸렌, 수산화칼슘을 발생한다.
- 1kg 당 300ml의 아세틸렌가스가 발생한다.

나) 탄화알루미늄(Aluminium carbide, Al_4C_3)

- 무색 또는 황색의 결정 또는 분말이다.
- 물에 분해한다. 알코올과 에테르에는 녹지 않는다.
- 물과 수증기에 분해하여 가연성의 메탄가스가 발생한다.

카. 염소화규소화합물(chlorosilane)

1) 개요

염소화규소화합물이란 $\text{Si}_n\text{H}_{2n+2}$ 의 조성을 갖는 실란의 수소가 염소로 치환된 유기규소화합물로서 그 특이한 반응성으로 여러 분야에서 사용되고 있다.

2) 종류 및 성상

가) 트리클로로실란(trichlorosilane, SiHCl_3)

- 수소화삼염소화규소, 실리콘클로로포름이라고도 한다.

- 규소를 건조한 염화수소 기류 속에서 약 380℃로 가열하여 얻어진다.
- 무색의 유동성 액체로서 융점은 -126.5℃, 비점은 31.8℃ 비중은 1.34이다.
- 이황화탄소, 사염화탄소에 녹고 가수분해하면 염산과 디옥소디실록산으로 된다.

나) 클로로실란(chlorosilane, SiH₄Cl)

- 무색의 휘발성 액체로서 인화성, 부식성도 있다.
- 물에 용해되지 않는다.
- 산화성물질과 격렬하게 반응한다.

제4절 제4류 위험물(인화성액체)

1. 인화성액체란

인화성액체란 액체로서 인화의 위험성이 있는 것을 말한다. 인화의 위험성이란 액체가 온도 상승에 의해 증기가 발생하게 되고 점화를 시키면 증기가 점화원에 의해 순간 연소하는 현상을 말하는 것으로 인화의 위험성을 판단하기 위한 시험으로 인화점 측정시험이 있으며, 텍밀폐식인화점측정기, 세타밀폐식인화점측정기, 클리브랜드개방식인화점측정기를 사용한다.

2. 인화성액체의 종류 및 지정수량

가. 특수인화물류 : 지정수량 50리터

나. 제1석유류

1) 비수용성액체 : 지정수량 200리터

2) 수용성액체 : 지정수량 400리터

다. 알코올류 : 지정수량 400리터

라. 제2석유류

1) 비수용성액체 : 지정수량 1,000리터

2) 수용성액체 : 지정수량 2,000리터

마. 제3석유류

- 1) 비수용성액체 : 지정수량 2,000리터
- 2) 수용성액체 : 지정수량 4,000리터

바. 제4석유류 : 지정수량 6,000리터

사. 동식물유류 : 지정수량 10,000리터

3. 공통성질

가. 화기 등에 의한 인화, 폭발의 위험이 크다.

나. 액비중은 1보다 작은(물보다 가벼운) 것이 많다.

다. 물에는 녹지 않는 것이 많다.

라. 증기비중은 1보다 커서 낮은 곳에 체류하고 낮게 멀리 이동한다.

마. 일반적으로 전기의 부도체로 정전기가 축적되기 쉽고 정전기의 방전불꽃에 의하여 인화하는 것도 있다

바. 액체는 유동성이 있고 화재의 확대위험이 있다.

4. 위험물의 품명별 성상

가. 특수인화물

1) 개요

특수인화물이란 이황화탄소, 디에틸에테르 그밖에 1기압에서 발화점이 섭씨 100도 이하인 것 또는 인화점이 섭씨 영하 20도 이하이고 비점이 섭씨 40도 이하인 것을 말한다.

2) 종류 및 성상

가) 이황화탄소(carbon disulfide, CS₂)

- 불쾌한 냄새가 나는 무채색 또는 노란색 액체이다.
- 액체비중 1.261, 증기비중 2.6, 녹는점 -111℃, 끓는점 46℃
- 인화점 -30℃, 발화점 90℃
- 물에 녹지 않고 에탄올, 벤젠, 에테르, 클로로포름, 사염화탄소 등에 녹는다.
- 인화점 및 발화점이 낮아 위험하다.
- 물보다 무겁다.

나) 디에틸에테르(diethyl ether (C₂H₅)₂O)

- 달콤한 냄새가 나는 무색의 휘발성액체이다.
- 액체비중 0.72, 증기비중 2.6, 녹는점 -123℃, 끓는점 34.5℃
- 인화점 -40℃, 발화점 160℃
- 물에 미량 녹고, 알코올, 에테르에 잘 녹는다.
- 공기 중에서 산화하여 알데히드 및 과산화물을 생성하여 폭발할 수 있다. 과산화물은 100℃이상에서 폭발한다.

다) 프로필렌옥사이드(propylene oxide, CH₃CHOCH₂)

- 알코올이나 에테르 같은 냄새가 나는 무색액체이다.
- 액체비중 0.83, 증기비중 2, 녹는점 -112℃, 끓는점 35℃
- 인화점 -37.2℃, 발화점 465℃
- 열에 과다하게 노출되면 중합반응이 일어날 수 있다.
- 알코올, 에테르, 벤젠, 아세톤 등에 녹는다.

라) 플로로톨루엔(fluorotoluene, C₇H₇F)

- 특이한 냄새가 나는 무채색의 액체이다.
- 액체비중 1.0, 녹는점 -62℃, 끓는점 -113℃, 인화점 9℃, 발화점 8℃

마) 에틸브로마이드(ethyl bromide, C₂H₅Br)

- 특이한 향이 나는 무채색의 액체이다.
- 액체비중 4.461 증기비중 3.76, 녹는점 -119℃, 끓는점 38.4℃
- 인화점 -20℃, 발화점 511℃
- 물에 미량 녹고 알코올, 에테르에 잘 녹는다.
- 대기 중에서 황색을 띄고, 산화성물질과 심하게 반응한다.
- 물 또는 수증기와 반응하여 부식성이 강한 브롬 또는 브롬화수소를 발생한다.

사) 기타 특수인화물

- 에틸퓨란(ethylfuran(2-), C₆H₈O)
- 2,2,2-트리플루오르에틸아민(2,2,2-trifluoroethylamine, C₂H₄F₃N)
- 클로로아세톤(Chloroacetone, C₃H₅ClO)

나. 제1석유류

1) 개요

제1석유류라 함은 아세톤, 휘발유 그밖에 1기압에서 인화점이 섭씨 21도 미만인 것을 말한다. 수용성이나 비수용성에 따라 지정수량을 다르게 정하고 있다.

2) 종류 및 성상

가) 아세톤(acetone, CH_3COCH_3) - dimethylketone

- 박하향의 무채색 액체이다.
- 액체비중 0.79, 증기비중 2, 녹는점 -95°C , 끓는점 56°C
- 인화점 -20°C , 발화점 465°C
- 물, 알코올, 에테르에 잘 녹는다.

나) 휘발유(gasoline, $\text{C}_5\text{H}_{12} \sim \text{C}_9\text{H}_{20}$)

- 무색투명한 액체로서 독특한 냄새가 난다.
- 액체비중 0.6 ~ 0.8, 증기비중 3 ~ 4,
- 인화점 $-43 \sim -20^\circ\text{C}$, 발화점 300°C
- 물에 녹지 않지만, 유기용제에 잘 녹는다.

다) 벤젠(benzene, C_6H_6)

- 무색투명한 액체로 독특한 냄새가 난다.
- 액체비중 0.95, 증기비중 2.8, 녹는점 5.5°C , 끓는점 80°C
- 인화점 -11°C , 발화점 562°C
- 물에 녹지 않는다.

라) 톨루엔(toluene, $\text{C}_6\text{H}_5\text{CH}_3$)

- 독특한 냄새가 나는 무색액체이다.
- 액체비중 0.87, 증기비중 3.14, 녹는점 -95°C , 끓는점 111°C
- 인화점 4°C , 발화점 480°C
- 물에 녹지 않고 유기용제에 잘 녹는다.

마) 메틸에틸케톤(methyl ethyl ketone, MEK, $\text{CH}_3\text{COC}_2\text{H}_5$)

- 휘발성 강한 무색 액체로서 아세톤과 같은 냄새가 난다.
- 액체비중 0.8, 증기비중 2.4, 끓는점 380°C ,
- 인화점 -1°C , 발화점 516°C
- 물에 녹는다.

사) 기타 제1석유류

- 초산메틸(에스터)(Methyl Acetate (ester) $\text{CH}_3\text{COOCH}_3$)
 - 인화점 : -10°C , 발화점 : 501°C , 비중 : 0.9
- 초산에틸(에스터)(Ethyl Acetate (ester) $\text{CH}_3\text{COOC}_2\text{H}_5$)
 - 인화점 : -4.4°C , 발화점 : 427°C , 비중 : 0.9
- 정초산 프로필(n-Propyl Acetate $\text{CH}_3\text{COOC}_3\text{H}_7$)
 - 인화점 : 14.4°C , 발화점 : 450°C , 비중 : 0.88
- 의산메틸(에스터)(Methyl Formate (ester) HCOOCH_3)
 - 인화점 : -19°C , 발화점 : 456°C , 비중 : 0.97
- 의산에틸(에스터)(Ethyl Formate (ester) HCOOC_2H_5)
 - 인화점 : -20°C , 발화점 : 455°C , 비중 : 0.9
- 의산프로필(Propyl Formate, HCOOC_3H_7)
 - 인화점 : -3°C , 발화점 : 455°C , 비중 : 0.9,
- 의산부틸(Butyl Formate, HCOOC_4H_9)
 - 인화점 : 18°C , 발화점 : 322°C , 비중 : 0.9
- 피리딘(Pyridine, $\text{C}_5\text{H}_5\text{N}$)
 - 인화점 : 20°C , 발화점 : 492°C , 비중 : 0.98
- 사이클로 헥산(Cyclo-Hexane, C_6H_{12})
 - 인화점 : -17°C , 발화점 : 268°C , 비중 : 0.8
- 에틸벤젠(Ethyl Benzene, $\text{C}_6\text{H}_5\text{C}_2\text{H}_5$)
 - 인화점 : 15°C , 발화점 : 432°C , 비중 : 0.86
- 아크롤레인(Acrolein, $\text{CH}_2=\text{CHCHO}$)
 - 인화점 : -17.7°C , 발화점 : 239°C , 비중 : 0.8

- 아크릴로 나이트릴(Acrylo Nitrile : AN, $\text{CH}_2=\text{CHCN}$)
 - 인화점 : 0°C , 발화점 : 125°C , 비중 : 0.8
- 메틸메타아크릴레이트(Methyl Meta Acrylate : MMA)
 - 인화점 : 10°C , 발화점 : 435°C , 비중 : 0.94
- 아세토 나이트릴(Aceto Nitrile, CH_3CN)
 - 인화점 : 6°C , 발화점 : 524°C , 비중 : 0.79

다. 알코올류(alcohol)

1) 개요

알코올 알킬기(R)에 하이드록시기(OH)가 붙어 있는 것을 말하나, 「위험물안전관리법」 상에서 정하는 알코올은 1분자를 구성하는 탄소원자의 수가 1개부터 3개까지인 포화 1가 알코올(변성알코올을 포함)을 말하며, 1분자를 구성하는 탄소원자 수가 1개 내지 3개의 포화 1가 알코올의 함유량이 60중량퍼센트 미만인 수용액과 가연성액체량이 60중량퍼센트 미만이고 인화점 및 연소점(태그개방식 인화점측정기에 의한 연소점을 말한다)이 에틸알코올 60중량퍼센트수용액의 인화점 및 연소점을 초과하는 것을 제외한다.

탄소원자의 수가 3개까지 라는 것은 프로판올까지만 알코올로 보고 탄소수가 4개인 부탄올부터는 화학적으로 알코올에 속하지만 「위험물안전관리법」 상 알코올류에 속하는 것이 아니고 인화점에 따라 석유류로 분류한다는 것을 의미한다. 포화알코올이란 탄소와 탄소간에 결합이 C-C-C와 같이 단일결합으로 이루어져 있는 것을 말하고, 불포화결합인 이중결합($-\text{C}=\text{C}-$) 또는 삼중결합($-\text{C}\equiv\text{C}-$)을 하고 있는 것은 알코올류로 보지 않고 인화점에 따라 석유류로 분류한다. 또한 1가 알코올이라는 것은 하이드록시(OH)가 1개인 것을 말하며 2개인 2가 알코올과 3개인 3가 알코올은 알코올로 보지 않고 인화점에 따라 석유류로 분류한다.

2) 종류 및 성상

가) 메틸알코올(메탄올, methyl alcohol, methanol, CH_3OH)

- 무색투명한 액체로서 주정냄새가 나며 휘발성이 강하다.
- 액체비중 0.79, 증기비중 1.1, 끓는점 63.9°C

- 인화점 11℃, 발화점 464℃
- 물에 잘 녹는다.
- 독성이 매우 강해 7~10ml를 마시면 실명하고, 30~100ml를 마시면 사망한다.

나) 에틸알코올(에탄올, ethyl alcohol, ethanol, C₂H₅OH)

- 무색 투명한 액체로서 술 냄새가 나며 휘발성이 강하다.
- 액체비중 0.79, 증기비중 1.6, 끓는점 78.3℃
- 인화점 13℃, 발화점 423℃
- 물에 잘 녹는다.
- 산과 반응하고, 공기 중에서 산화한다.

다) 프로필알코올(프로판올, propyl alcohol, propanol, C₃H₇OH)

- 무색의 액체로서 알코올냄새가 나며 물에 잘 녹는다.
- 액체비중 0.8, 증기비중 2.07, 녹는점 -89.5℃, 끓는점 82.3℃
- 인화점 15℃, 발화점 404℃

라) 아이소프로필알코올

(이소프로판올, isopropyl alcohol, isopropanol, CH₃CHCH₃OH)

- 무색의 액체로 알코올냄새가 나고 물에 잘 녹는다.
- 액체비중 0.79, 증기비중 2.07, 끓는점 81.8℃
- 인화점 11.7℃, 발화점 399℃

마) 변성알코올

- 공업용으로 이용되는 알코올로 주성분은 에탄올이다.
- 변성제로 메탄올, 벤젠 등을 섞은 것을 말한다.

라. 제2석유류

1) 개 요

제2석유류란 등유, 경유 그밖에 1기압에서 인화점이 섭씨 21도 이상 70도 미만인 것을 말한다. 다만 도료류 그 밖의 물품에 있어서 가연성 액체량이 40중량퍼센트 이하이면서 인화점이 섭씨 40도 이상인 동시에 연소점이 섭씨 60도 이상인 것은 제외

한다.

2) 종류 및 성상

가) 등유(kerosene)

- 원유 증류시 휘발유와 경유 사이에서 유출되는 포화·불포화탄화수소 화합물이다.
- 무색 또는 담황색의 액체로 석유냄새가 나고 쉽게 휘발하지는 않는다.
- 액체비중 0.8 ~ 0.85, 증기비중 4 ~5, 끓는점 150 ~ 300℃
- 인화점 30 ~ 60℃, 발화점 245℃
- 물에 녹지 않는다.

나) 경유(diesel oil)

- 원유의 상압증류시 등유보다 조금 높은 온도에서 유출되는 탄화수소(C₁₅~C₂₀) 화합물이다.
- 액체비중 0.8 ~ 0.88, 증기비중 4 ~ 5
- 인화점 50 ~ 70℃, 발화점 257℃
- 물에 녹지 않는다.

다) 아세트산(acetic acid, CH₃COOH)

- 식초냄새가 나는 무색투명한 액체이다.
- 액체비중 1.049, 증기비중 2.07, 끓는점 118℃
- 인화점 39℃, 발화점 464℃
- 물에 녹는다.

라) 부탄올(butanol, CH₃CH₂CH₂CH₂OH)

- 특이한 향기가 나는 무색의 액체이다. 물에 잘 녹는다.
- 액체비중 0.81, 증기비중 2.6, 끓는점 118℃
- 인화점 37℃, 발화점 343℃
- 강산화제, 알루미늄과 반응하여 수소를 생성한다.
- 삼산화크롬과 반응하여 발화한다.

마) 개미산(formic acid, HCOOH)

- 자극성 악취가 나는 무색투명한 액체이다.
- 액체비중 1.22, 증기비중 1.6, 끓는점 101℃
- 인화점 69℃, 발화점 539℃
- 물, 알코올 등에 잘 녹는다.

바) 자일렌(xylene, C₆H₄(CH₃)₂)

- 달콤한 향이 나는 무색투명한 휘발성 액체이다.
- ortho-xylene(오쏘-자일렌), meta-xylene(메타-자일렌), para-xylene(파라-자일렌)의 세가지 구조이성질체가 있다.
- 액체비중 0.86, 증기비중 3.7, 끓는점 140℃
- 인화점 25℃, 발화점 464~529℃
- 물에 녹지 않지만 유기용제에 잘 녹는다.

사) 기타 제2석유류

- 아크릴산(Acrylic acid, CH₂=CHCOOH)
 - 인화점 : 51℃, 발화점 : 438℃, 비중 : 1.05
- 클로로벤젠(Chloro Benzene, C₆H₅Cl)
 - 인화점 : 29℃, 발화점 : 638℃, 비중 : 1.11
- 의산 아밀(Amyl Formate HCOOC₅H₁₁)
 - 인화점 : 26℃, 비중 : 0.88
- 스티렌(Styrene, C₆H₅CH=CH₂)
 - 인화점 : 31℃, 발화점 : 490℃, 비중 : 0.91
- 프로피온산(propionic acid, CH₃CH₂COOH)
 - 인화점 : 52℃, 발화점 : 513℃, 비중 : 1.0
- 아릴 알코올(Allyl Alcohol, CH₂=CHCH₂OH)
 - 인화점 : 22℃, 발화점 : 378℃, 비중 : 0.85

마. 제3석유류

1) 개요

제3석유류라 함은 중유, 클레오소트유 그 밖에 인화점이 섭씨 70도 이상 섭씨 200도 미만인 것을 말한다. 다만 도료류 그 밖의 물품은 가연성액체량이 40중량퍼센트 이하인 것은 제외한다.

2) 종류 및 성상

가) 중유(bunker oil)

- 난방유라고도 하며, 갈색 또는 암갈색 액체로 원유 중 300℃ 이상에서 분리되는 유분이다.
- 종류에는 벙커A, 벙커B, 벙커C 가 있다.
- 물에 녹지 않고, 일단 연소하면 소화가 곤란하다.
- 벙커C유의 인화점은 72℃, 발화점은 407℃이다.

나) 클레오소트유(creosote oil)

- 황색 또는 암녹색의 액체로 독특한 냄새가 난다.
- 액체비중 1.05, 끓는점 194 ~ 400℃
- 인화점 74℃, 발화점 336℃
- 물에 녹지 않는다.
- 금속에 대해 부식성이 있으며, 살균성이 있다.

다) 글리세린(glyceline, $C_3H_5(OH)_3$)

- 무색의 끈기 있는 액체로 단맛이 나며 흡습성이 있다.
- 액체비중 1.25, 끓는점 290℃
- 인화점 160℃, 발화점 393℃
- 물에 녹는다.

라) 에틸렌글리콜(ethyleneglycol, $C_2H_4(OH)_2$)

- 단 냄새가 나는 무색의 끈끈한 액체이다.
- 액체비중 1.1, 끓는점 197℃
- 인화점 111℃, 발화점 413℃

○ 물에 잘 녹는다.

마) 기타 제3석유류

○ 아닐린(Aniline $C_6H_5NH_2$)

- 인화점 : 70℃, 발화점 : 615℃, 비중 : 1.02

○ 니트로벤젠(Nitro Benzene $C_6H_5NO_2$)

- 인화점 : 88℃, 발화점 : 482℃, 비중 : 1.2

○ 오쏘-니트로톨루엔(Nitro Toluene $C_6H_4CH_3NO_2$)

- 인화점 : 106℃, 발화점 : 305℃, 비중 : 1.16

○ 염화벤조일(Benzoyl Chloride C_6H_5COCl)

- 인화점 : 72℃, 비중 : 1.21

○ 디클로로에틸렌(di-Chloro Ethylene $ClCH=CHCl$)

- 인화점 : 97~102℃, 발화점 : 460℃, 비중 : 1.28

바. 제4석유류

1) 개요

제4석유류라 함은 기어유, 실린더유 그밖에 1기압에서 인화점이 섭씨 200도 이상 섭씨 250도 미만의 것을 말한다. 다만, 도료류 그 밖의 물품은 가연성 액체량이 40 중량퍼센트 이하인 것은 제외한다. 수용성, 비수용성 여부를 구분하지 않는다.

2) 종류 및 성상

가) 기어유 및 실린더유

○ 자동차, 선박 등의 윤활유로서 사용하는 액체이다.

○ 비중은 0.9 ~ 0.95, 인화점은 220 ~ 250℃ 이다.

나) 아젤레익산-2-에틸헥실에스터

(Azelaic acid di(2-ethylhexyl) ester, $C_{25}H_{48}O_4$)

○ 무채색의 투명한 액체이다.

○ 물에 녹지 않는다.

○ 인화점 212℃, 끓는점 359℃이다.

다) 페녹시아세틸클로라이드(phenoxyacetyl chloride, $C_8H_7ClO_2$)

- 연한 갈색의 액체이다.
- 물에 녹지 않는다.
- 인화점 $225^{\circ}C$, 발화점 $108^{\circ}C$ 액체비중 1.24, 증기비중 5.88

라) 기타 제4석유류

- 트리데실포스파이트(tridecyl phosphite, $(C_{10}H_{21}O)_3P$)
- 디부틸틴디올레이트(Dibutyltin dilaurate, $C_{32}H_{64}O_4Sn$)

사. 동식물유류

1) 개요

동식물유류라 함은 지육 등 또는 식물의 종자나 과육으로부터 추출한 것으로서 1기압에서 인화점이 섭씨 250도 미만인 것을 말한다. 다만 용기기준과 수납·저장 기준에 따라 수납되어 저장·보관되고 외부에 물품의 통칭명, 수량 및 화기엄금(화기엄금과 동일한 의미를 갖는 표시를 포함한다)의 표시가 있는 경우를 제외한다.

2) 종류 및 성상

가) 정어리기름(Poge oil)

- 순수한 것은 무색이고, 불순물이 섞인 것은 미황색 또는 적갈색이다.
- 인화점은 $223^{\circ}C$, 물에는 불용성이나 유기용제에 잘 녹는다.
- 점성이 크고, 자연발화의 위험이 있다.
- 고급 지방산으로 불포화탄화수소가 주성분이다.
- 건성유이다.

나) 올리브유(Olive oil)

- 인화점 $225^{\circ}C$ 이다. 불건성유이다.
- 기타 성상은 정어리 기름과 유사하다.

다) 채종유(Corn oil)

- 인화점 $163^{\circ}C$ 이고, 반건성유이다. 기타 성상은 올리브유와 유사하다.
- 식용, 윤활유로 사용한다.

라) 피마자유(Castor oil)

- 인화점은 229℃이다.
- 불건성유이다.

마) 야자유(coconuts oil)

- 인화점 216℃ 이다.
- 불건성유이다.

바) 아마인유(Linseed oil)

- 인화점 222℃이다.
- 건성유이다.

5. 저장 및 취급방법

- 가. 저장 취급시 인화점이하로 유지하여야 한다.
- 나. 용기는 밀전 밀봉하고, 액체나 증기의 누출을 방지하여야 한다.
- 다. 통풍이 잘되는 냉암소에 저장 취급하여야 한다.
- 라. 화기나 점화원으로부터는 멀리 떨어져서 저장 취급하여야 한다.
- 마. 정전기 발생에 주의하고 정전기에 의한 재해를 예방하는 조치를 하여야 한다.
- 바. 시냇물, 하수구 등에 유출되지 않도록 한다.

6. 화재진압방법

- 가. 포(거품), 이산화탄소, 할로겐화물, 분말, 무상의 강화액 등으로 소화한다. 비중이 1보다 작은 위험물의 화재에 주수하면 위험물이 부유하여 화재면을 확대시키기 때문에 일반적으로 물에 의한 소화는 적당하지 않다.
- 나. 주수소화는 할 수 없으나 무상인 경우에는 사용이 가능하다.
- 다. 수용성의 위험물화재에는 수용성이 아닌 특수한 내알코올포(수용성 위험물용 포 소화약제)를 사용한다.

제5절 제5류 위험물(자기반응성 물질)

1. 자기반응성 물질이란

자기반응성물질(self reactive substances)이라 함은 고체 또는 액체로서 폭발의 위험성 또는 가열분해의 격렬함을 판단하기 위하여 고시로 정하는 시험에서 고시로 정하는 성질과 상태를 나타내는 것을 말한다. 분자내 연소를 하는 물질로서 외부로부터 산소의 공급 없이도 연소, 폭발할 수 있는 물질이다.

2. 자기반응성물질의 종류 및 지정수량

- 가. 유기과산화물(organic peroxide) : 지정수량 10 kg
- 나. 질산에스테르류(nitric ester) : 지정수량 10 kg
- 다. 니트로화합물(nitro compound) : 지정수량 200 kg
- 라. 니트로소화합물(nitroso compound) : 지정수량 200 kg
- 마. 아조화합물(azo compound) : 지정수량 200 kg
- 바. 디아조화합물(diazo compound) : 지정수량 200 kg
- 사. 히드라진 유도체(hydrazine derivatives) : 지정수량 200 kg
- 아. 히드록실아민(hydroxylamine) : 지정수량 100 kg
- 자. 히드록실아민염류 : 지정수량 100 kg
- 차. 금속의 아지화합물(azide) : 지정수량 200 kg
- 카. 질산구아니딘(guanidine nitrate) : 지정수량 200 kg
- 파. 위의 것 중 어느 하나 이상을 함유한 것 : 10, 100, 200 kg

3. 공통성질

- 가. 고체 또는 액체로 비중이 1보다 크며 연소하기 쉬운 물질이다.
- 나. 산소를 함유하고 있기 때문에 자기연소성이 있는 것이 많다.
- 다. 가열, 충격, 마찰 등에 의해 발화하고 폭발하는 것이 많다.
- 라. 불안정한 물질로서 공기 중 장시간 저장시 분해하여 분해열에 축적되는 분위기

에서는 자연발화의 위험이 있다.

마. 강산화제 또는 강산류와 접촉시 위험성이 현저히 증가한다.

4. 위험물의 품명별 성상

가. 유기과산화물(organic peroxide)

1) 개요

일반적으로 -O-O- 기를 가진 산화물을 과산화물(peroxide)이라 하고, 양 끝단에 유기화합물이 붙으면 유기과산화물이 되고 무기화합물이 붙으면 제1류 위험물(산화성 고체)인 무기과산화물이 된다. 산소와 산소 사이의 결합이 약하기 때문에 가열, 충격, 마찰에 의해 분해되고 분해된 산소에 의해 강한 산화작용을 일으켜 폭발을 일으키기 쉽다.

2) 종류 및 성상

가) 과산화에틸메틸에틸케톤

(methylethylketone peroxide ($\text{CH}_3\text{COC}_2\text{H}_5)_2\text{O}_2$)

- 특이한 냄새가 나는 무색의 유상액체이다.
- 물에 녹지 않고 알코올과 에테르에 녹는다.
- 충격, 마찰, 가열, 직사광선에 폭발한다.
- 산화되기 쉬운 물질을 용해시켜 화재 또는 폭발을 일으킬 수 있다.
- 발화점은 205℃ 이다.
- 상온에서 서서히 분해하여 산소를 방출하고 100℃이상 가열하면 맹렬하게 흰 연기를 낸다.

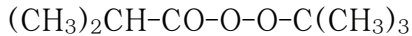
나) 과산화벤조일(Benzoyl peroxide, $\text{C}_6\text{H}_5\text{CO}\cdot\text{O}_2\cdot\text{COC}_6\text{H}_5$)

- 흰색 투명한 고체이다.
- 물에 녹지 않는다.
- 쉽게 연소하고, 화재나 강산과 접촉시 폭발할 수 있다.
- 녹는점은 105℃, 발화점은 125℃이다
- 산화성이 강하여 유기물 또는 산화되기 쉬운 물질등과 접촉하면 화재 또는 폭

발한다.(산류, 알코올, 아민류, 금속산화물류)

- 건조 상태인 것은 마찰, 충격에 의해 폭발할 수 있다.
- 열분해하여 유독한 디페닐을 생성한다.
- 수분을 함유한 것은 비교적 안정하나 가열하면 열분해한다.

다) 터셔리부틸 퍼옥시 이소부틸케톤(t-butylperoxy isobutylate)

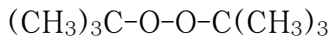


- 79℃에서 분해한다.
- 폴리올레핀 등의 중합개시제로 사용한다.

라) 아세틸 퍼옥사이드(acetyl peroxide, $(CH_3CO)_2O_2$)

- 가연성의 고체로서 인화점 45℃, 발화점 121℃이다.
- 저장, 운송시 낮은 온도를 유지해야 한다.

마) 터셔리부틸 퍼옥시 피바레이트(t-butyl peroxy pivalate)



- 가열하면 심하게 분해하여 폭발할 수 있다.
- 염화비닐, 에틸렌 중합개시제로 사용한다.
- 비중은 0.9151, 비점은 50℃ 이다.

바) 호박산퍼옥사이드(Succinicacid peroxide, $(CH_2COOH)_2O_2$)

- 녹는점이 127℃인 고체이다.
- 상온에서 분해하여 서서히 산소를 방출한다.
- 100℃이상 가열하면 맹렬하게 흰색연기를 낸다.

사) 프로피오닐퍼옥사이드(Propionylperoxide, $(CH_3 \cdot CH_2 \cdot CO_2)_2O_2$)

- 분자량이 많은 것에 비해 활성산소량이 많아 충격에 민감하게 반응하므로 위험하다.
- 상온에서 분해하여 서서히 산소를 방출한다.
- 100℃이상 가열하면 맹렬하게 흰색연기를 낸다.

아) 아이소프로필 퍼카보네이트

(Isopropyl percarbonate $[(CH_3)_2CHOCO]_2O_2$)

- 백색 결정성 고체로서, 알코올, 에테르, 벤젠에 녹는다.
- 충격, 마찰 등에 민감하다.

나. 질산에스테르류(nitric ester)

1) 개 요

일반식 $RONO_2$ (R은 알킬기)로 나타내는 화합물이다. 질산메틸, 질산에틸 등이 있으며 이들 모두 상쾌한 향기가 나는 중성의 유동성이 있는 액체이다. 물에 녹기 어렵지만 유기용매에는 잘 녹아서 휘발성이 있다. 가열하면 격렬하게 폭발한다.

일반적으로 알코올에 진한 황산을 작용시키거나 할로겐화알킬과 질산은의 복분해로 생성한다.

2) 종류 및 성상

가) 니트로셀룰로우스(Nitro Cellulose, NC) : $[C_6H_7O_2(ONO_2)_3]_n$

- 무색 또는 백색의 고체이다.
- 물에 약간 녹고, 알코올에 잘 녹는다.
- 발화점은 $160^\circ C$ 이다.
- 열, 빛, 습기에 의해 자연발화의 우려가 있다.

나) 셀룰로이드(Celluloid, $[C_6H_7O_2(ONO_2)_3]_n$, $C_{10}H_{16}O$ mixture)

- 무색 또는 황색의 반투명한 고체로 일종의 합성 수주와 비슷하다.
- 물에 녹지 않지만 알코올, 아세톤, 등에 녹는다.
- 발화점은 $165^\circ C$ 이고, 열을 가하면 매우 연소하기 쉽고 외부에서 산소 공급 없이도 연소가 지속된다.
- 장기간 방치된 것은 햇빛, 고온, 고습 등에 의해 분해가 촉진되고 이때 분해 열이 축적되면 자연발화의 위험이 있다.

다) 니트로글리세린((Nitro Glycerine, NG) : $[C_3H_5(ONO_2)_3]$)

- 무색투명한 기름상의 액체이다.
- 물에 녹지 않지만 알코올, 에테르에 녹는다.

- 마찰, 충격에 민감하고, 산 존재하에서 분해가 촉진되어 폭발할 수 있다.
- 발화점은 270℃이다.

라) 질산프로필(Propyl nitrate $C_3H_7NO_3$)

- 에스테르향이 나는 무색내지 담황색의 액체이다.
- 물에 녹지 않지만 알코올, 에테르에 녹는다.
- 열, 빛, 습기에 의해 자연발화의 위험이 있다.
- 발화점은 117℃이다.

마) 질산메틸(Methyl nitrate CH_3ONO_2)

- 무색투명한 액체이다.
- 물에 녹지 않지만, 알코올에 잘 녹는다.
- 강한 자극성이 있고, 열, 빛, 습기에 의해 자연발화의 위험이 있다.

바) 질산에틸(Ethyl nitrate $C_2H_5ONO_2$)

- 무색투명한 액체로서 냄새가 나면 단맛이 있다.
- 물에 녹지 않지만 유기용제에 잘 녹는다.
- 휘발하기 쉽고 증기는 낮은 곳에 체류하며 인화점이 낮기 때문에 인화하기 쉽다.

사) 니트로글리콜(Nitro glycol (CH_2ONO_2)₂)

- 감미로운 냄새가 나는 무색 기름상의 액체이다.
- 물에 녹지 않지만, 알코올, 에테르에 잘 녹는다.
- 마찰, 충격에 민감하고, 산 존재 하에서 분해가 촉진되어 폭발할 수 있다.
- 가열, 가압 하에서 폭발할 우려가 높다.

아) 펜트리트(Pentrit(Tetranitropentaerithrit, PETN) $C(CH_2ONO_2)_4$)

- 백색 분말 또는 결정이다.
- 물, 알코올, 에테르에는 녹지 않지만 니트로글리세린에 녹는다.
- 충격에 예민하다.

다. 니트로화합물류(nitro compounds)

1) 개 요

니트로화합물이란 유기화합물의 알킬기 또는 페닐기 등의 탄소원자에 니트로기(-NO²)가 직접 결합하고 있는 화합물을 말한다.

2) 종류 및 성상

가) 트리니트로톨루엔(trinitrotoluene, TNT, C₆H₂CH₃(NO₂)₃)

- 순수한 것은 무색결정이며 햇빛에 의해 다갈색으로 변한다.
- 발화점은 300℃이고, 물에 녹지 않고, 알코올, 벤젠, 아세톤 등에 잘 녹는다.
- 강력한 폭약으로, 충격을 가하면 폭발하고 연소시는 다량의 흑연을 발생한다.

나) 트리니트로페놀(trinitrophenol, C₆H₂OH(NO₂)₃)

- 순수한 것은 무색이지만 공업용은 황색의 침상결정이다.
- 발화점은 300℃이다
- 충격, 마찰에 비교적 둔감하며 공기 중 자연분해하지 않기 때문에 장기간 저장할 수 있다.
- 점화하면 서서히 다량의 유독성연기를 내면서 연소한다.

다) 1,2-디니트로벤젠(1,2-dinitrobenzene, C₆H₄(NO₂)₂)

- 담황색의 침상결정이다.
- 온수에 녹지 않고 알코올, 벤젠에 녹는다.
- 폭약으로서는 둔감하지만 점화하면 격렬히 연소하고, 충격, 타격, 마찰에 의해 폭발한다.
- 연소할 때 유독성의 질소산화물을 형성한다.

라) 디니트로페놀(dinitrophenol, C₆H₂OH(NO₂)₂)

- 무색 또는 황색의 결정으로 물에 녹지 않고 알코올, 에테르, 벤젠에 녹는다.
- 가열하면 격렬하게 폭발한다.

마) 3,5-디니트로톨루엔(3,5-dinitrotoluene, C₆H₂CH₃(NO₂)₂)

- 특이한 향내가 나는 담황색의 결정이다.
- 물에 녹기 어렵고, 알코올, 에테르에 녹는다.

바) 테트라니트로메탄(Tetranitromethane, $C(NO_2)_4$)

- 무색 또는 미황색의 액체이다.
- 물에 녹지 않으며, 알코올, 에테르, 알코올성 수산화칼륨에 녹는다.
- 인화성, 폭발성이 있으며 탄화수소류와 혼합하면 열이나 충격에 민감해지고 폭발력은 강해진다.

라. 니트로소화합물류(nitroso compounds)

1) 개요

니트로소화합물이란 니트로소기(-NO)를 가진 화합물을 총칭한다.

2) 종류 및 성상

가) 파라디니트로소 벤젠(Paradinitroso benzene, $C_6H_4(NO)_2$)

- 황갈색의 분말이다.
- 분해가 용이하고 가열, 마찰 또는 충격에 의해 폭발한다.
- 가열하면 분해하여 포르말린, 암모니아, 질소 등을 생성한다.

나) 디에틸 파라니트로소 아닐린

(diethyl-para-nitrosoaniline, $NOC_6H_4N(C_2H_5)_2$)

- 진녹색의 결정으로 된 고체이다.
- 물에 녹지 않는다.
- 화재시 독성가스를 발생할 수 있다.

다) 디니트로소 레조르신(Dinitrosoresorcinol, $C_6H_2(OH)_2(NO)_2$)

- 흑회색 결정이다.
- 폭발성이 있다.
- 가열하면 분해하여 포르말린, 암모니아, 질소 등을 생성한다.

라) 파라니트로소 메틸아닐린

(para-nitrosodimethylaniline, $NOC_6H_4N(CH_3)_2$)

- 진녹색의 결정성 고체이다.
- 공기 또는 탄화수소류와 접촉하여 발화할 수 있다.

마. 아조화합물류(azo compounds)

1) 개요

아조화합물이란 아조기(-N=N-)가 탄화수소기의 탄소원자와 결합하고 있는 유기화합물 $RN=NR'$ 을 말한다. R 및 R'이 동일한 탄화수소기인 경우에는 그 탄화수소 이름에 아조를 따서, 예를 들면 $C_6H_5-N=N-C_6H_5$ 를 아조벤젠이라 표기한다. R 및 R'이 다를 경우에는 예를 들면 $C_6H_5-N=N-CH_3$ 은 사이에 아조를 넣어서 벤젠아조메탄이라 부른다. 아조화합물은 치환히드라진을 산화해서 얻는다.

2) 종류 및 성상

가) 아조디카르본 아미드(Azodicarbonamide, ADCA, $(NH_2CON)_2$)

- 담황색 또는 황백색의 미세분말이다.
- 건조상태, 고농도의 것은 고온에서 매우 위험하고 강한 타격에 의해서도 위험하고 일단 분해하기 시작하면 멈추기가 힘들다.
- 가열하면 분해하여 포르말린, 암모니아, 질소 등을 생성한다.

나) 아조비스 이소부티로 니트릴(Azobisiso butyronitrile, $(CNC(CH_3)_2N)_2$)

- 백색의 결정성 분말로 물에 잘 녹지 않고 알코올, 에테르에 잘 녹는다.
- 분해온도는 $100^\circ C$ 전후이며 많은 가스를 발생하고 일부 유독성 가스를 내므로 주의가 필요하다.

다) 2,2'-아조비스-(2-아미노프로판)이염산염

(2,2'-azobis-(2-amidinopropane)Dihydrochloride($(HC_1)(NH)CCN(CH_3)_2NH_2)_2$)

- 담홍백색을 띤 결정이다.
- 물에 녹으며 알코올, 아세톤에는 잘 녹지 않는다.
- 가열하면 분해하여 포르말린, 암모니아, 질소 등을 생성한다.

라) 2,2'-아조비스이소초산 디메틸

(Dimethyl 2,2'-azobisisobutyrate, $(COOCH_3(CH_3)_2CN)_2$)

- 미황색의 결정 또는 담황색의 기름상의 액체이다.
- 물에 녹지 않지만, 벤젠, 알코올, 톨루엔, 클로로포름, 헥산 등에 녹는다.
- 가열하면 분해하여 포르말린, 암모니아, 질소 등을 생성한다.

마) 2,2'-아조비스-(4-메톡시-2,4-디메틸 발레로니트릴)

(2,2'-Azobis-(4-methoxy-2,4-dimethyl valeronitrile ((CH₃)₄CO
(CN)₂CH₃)₂)

- 백색 또는 미갈색의 결정성 분말이다.
- 물에 녹지 않지만 벤젠에 잘 녹는다.
- 충격, 마찰에 안정하지만 낮은 온도에서도 분해하여 질소가스를 방출한다.

바. 디아조화합물(diazo compounds)

1) 개요

사슬디아조화합물은 탄소원자에 결합한 디아조기(=N₂)를 갖는 사슬화합물을 말하고, 방향족 디아조화합물은 방향족탄화수소의 벤젠핵 수소 1원자가 1개의 디아조니오기 -N₂로 치환된 것을 말한다.

2) 종류 및 성상

가) 디아조아세토니트릴(Diazo acetonitrile, C₂HN₃)

- 담황색액체로서 물에 녹고 에테르 중에서도 비교적 안정하다.
- 공기 중에서 매우 불안정하며, 고농도의 것은 가열, 마찰, 충격에 의해 폭발한다.

나) 디아조디니트로펜올(Diazodinitrophenol(ddnp)C₆H₂ON₂(NO₂)₂)

- 빛나는 황색의 미세한 분말 또는 결정이다.
- 물에 녹지 않지만 CaCO₃에 녹으며 NaOH 용액에 분해한다.
- 매우 예민한 물질로서 가열하거나, 충격, 타격 또는 작은 압력에 의해 폭발한다.

다) 메틸디아조아세테이트(Methyl diazoacetate, C₃H₄N₂O₂)

- 황색의 액체이다.
- 고농도의 것은 불안정하며 가열, 마찰, 충격에 의해 폭발한다.

라) 파라디아조벤젠술폰산(P-Diazo benzene sulfonicacid, C₆H₄N₂SO₃H)

- 백색 또는 붉은 색을 띠는 결정이다.
- 냉수, 알코올에 약간 녹고, 더운물 또는 묽은 알칼리, 묽은 염산에 녹는다.
- 고농도의 것은 가열, 마찰 혹은 흔들릴 때 폭발한다.

사. 히드라진 유도체(hydrazin derivatives)

1) 개 요

히드라진 N_2H_4 의 분자 내 소부분의 변화에 따라 생기는 화합물을 총칭한다.

2) 종류 및 성상

가) 염산히드라진(Hydrazine hydrochloride, $N_2H_4 \cdot HCl$)

- 백색의 결정성 분말이다.
- 물에 녹기 쉽고 에탄올에 약간 녹는다.
- 피부 접촉시 매우 부식성이 강하다.
- 열과 충격에 의해 급격히 폭발한다.

나) 황산히드라진(Dihydrazine sulfate, $N_2H_4 \cdot H_2SO_4$)

- 무색무취의 결정 또는 백색의 결정성 분말이다.
- 온수에 녹고 알코올에 녹지 않는다.
- 강력한 산화제이고 유독한 물질로서 피부 접촉시 부식성이 강하다.

다) 메틸히드라진(Methyl hydrazine, CH_3NHNH_2)

- 암모니아 냄새가 나는 액체이다.
- 물에 녹는다.
- 상온에서 인화의 위험은 없으나 발화점은 비교적 낮고 연소범위가 매우 넓은 편이다.
- 증기는 공기보다 약간 무겁고 낮은 곳에 체류하며 점화원에 의해 쉽게 연소 폭발한다.

라) 히드라진 모노하이드레이트(Hydrazine monohydrate, H_4N_2)

- 맑은 무색의 액체이다.
- 산화제, 산소, 구리, 아연, 유기물질과 불친화성이다.
- 연소에 의해 산화질소를 생성한다.

마) 디메틸히드라진(Dimethyl hydrazine, $(CH_3)_2NNH_2$)

- 암모니아 냄새가 나는 무색 또는 미황색의 기름상 액체이다.

예방실무 II

- 증기는 공기보다 약간 무겁고 낮은 곳에 체류하며 고농도의 것은 충격, 마찰 등에 의해 쉽게 폭발한다. 역화의 위험이 있다.

바) 히드라지노에탄올(Hydrazinoethanol, HOCH₂CH₂NHNH₂)

- 옅은 노란색의 액체이다.
- 열, 불꽃에 의해 점화하고, 산화제, 강산과 불친화성이다.

아. 히드록실아민(hydroxylamine, NH₂OH)

- 무색의 사방경정계 결정으로 융점은 33℃, 비점은 142℃이다.
- 고체인 경우 실온에서 불안정하여 NH₃ + N₂ + H₂O로 되고 일부는 N₂O가 되기도 한다.
- 가열하면 130℃부근에서 폭발한다.
- 조해성이 있으며, 물, 액체암모니아, 메탄올에 녹기 쉽다.
- 온수 속에서는 분해하고, 산과 작용하여 히드록실암모늄염을 만든다.

자. 히드록실아민염류

1) 개요

히드록실아민의 염류로서 황산염, 염산염, 나트륨염 등이 있으나 위험물안전관리법상 폭발성 또는 가열 분해성이 있는 것을 말한다.

2) 종류 및 성상

가) 황산 히드록실아민(hydroxylamine sulfate, (NH₂OH)₂ · H₂SO₄)

- 무채색에서 흰색까지의 모래 같은 결정성 고체이다.
- 물에 대한 용해도는 60%이고, 알코올에는 약간 녹는다.
- 170℃이상 가열하면 폭발적으로 분해될 수 있다.
- 부식성이 있다.

차. 금속의 아지화합물(azide)

1) 개요

아지드이온 N₃⁻의 염으로 알칼리금속, 알칼리토금속, 중금속원소의 염이 많이 알려져 있다. 중금속염은 폭발성이 있으며, 물에 대한 용해도는 동일원소의 할로젠화물과 유사하고 N₃⁻는 꽤 강한 친핵성시약이다.

2) 종류 및 성상

가) 아지드화나트륨(sodium azide, NaN_3)

- 무색의 널빤지모양 육방결정계 결정이다.
- 가열하면 약 300°C 에서 분해하여 순수한 질소와 금속나트륨을 생성한다.
- 물에 잘 녹는다(실온에서 100g의 물에 약 30g)
- 산을 만나면 아지드화 수소가 생긴다.

나) 아지드화납(lead azide, $\text{Pb}(\text{N}_3)_2$)

- 무색의 사방결정계 또는 단사결정계 결정이다
- 폭발성이 대단히 커서 기폭제로 쓰인다.

다) 아지드화은(silver azide, AgN_3)

- 무색의 사방결정계 결정이다.
- 170°C 에서 분해하기 시작하여 300°C 에서 폭발한다.

카. 질산구아니딘(guanidine nitrate, $\text{CH}_5\text{N}_3\text{HNO}_3$)

- 백색의 결정 분말이다.
- 250°C 이상에서 분해한다.
- 가연물과의 혼합물은 발화할 수 있고, 가열하면 폭발한다.
- 폭발물 제조, 로켓추진제로 사용한다.

5. 저장 및 취급방법

- 가. 점화원, 열기 및 분해를 촉진시키는 물질로부터 멀리한다.
- 나. 용기의 파손 및 균열방지와 함께 실온, 습기, 통풍에 주의한다.
- 다. 화재발생시 소화가 곤란하므로 소분하여 저장한다.
- 라. 용기는 밀전, 밀봉하고 포장외부에 화기엄금, 충격주의 등 주의사항 표시를 한다.
- 마. 다른 위험물과 같은 장소에 저장하지 않도록 한다.
- 바. 눈이나 피부에 접촉시 비누액 또는 다량의 물로 씻는다.
- 사. 유기과산화물이 새거나 오염한 것 또는 낡은 것은 질석이나 진주암 같은 불연성 물질을 사용하여 흡수 또는 혼합해서 제거한다. 유기과산화물을 흡수한 흡수제를 모을 경우에 강철제의 공구를 사용해서는 안 된다.

6. 화재진압 방법

- 가. 자기연소성 물질이기 때문에 CO₂, 분말, 할론, 포 등에 의한 질식소화는 효과가 없으며, 다량의 물로 냉각 소화하는 것이 적당하다.
- 나. 초기화재 또는 소량화재 시 분말로 일시에 화염을 제거하여 소화할 수 있으나 재발화가 염려되므로 최종적으로 물로 냉각 소화하여야 한다.
- 다. 화재 시 폭발위험이 상존하므로 화재진압 시 충분히 안전거리를 유지하고 접근 시 엄폐물을 이용하며 방수 시 무인방수포 등을 이용한다.
- 라. 밀폐공간 내에서 화재발생 시에는 반드시 공기호흡기를 착용하여 유독가스에 질식되는 일이 없도록 한다.

제6절 제6류 위험물(산화성 액체)

1. 산화성 액체란

산화성액체란 산화력이 있는 액체로서 산화력의 잠재적인 위험성을 판단하기 위하여 고시로서 정하는 시험에서 고시로서 정하는 성질과 상태를 나타내는 것을 말한다.

산화력의 잠재적 위험성을 판단하기 위한 시험이란 연소시간 측정시험으로 목분에 산화성액체를 혼합하여 연소시간을 측정한다. 산화성액체는 제1류 위험물 산화성고체와 더불어 자신은 불연성이지만 조연성의 성질이 있어서 연소속도를 빠르게 하기 때문에 위험물안전관리법상 위험물로 분류하여 관리하고 있다. 일반적으로 산화성 액체는 산화성고체보다 더 위험하다고 할 수 있는데 이는 산화성액체는 그 자체가 점화원이 될 수 있고 액체상이기 때문이다.

2. 산화성액체의 종류 및 지정수량

- 가. 과염소산(perchloric acid, HClO₄) : 지정수량 300 kg
- 나. 과산화수소(hydrogen peroxide, H₂O₂) : 지정수량 300 kg
- 다. 질산(nitric acid, HNO₃) : 지정수량 300 kg

라. 할로젠간화합물(inter halogen compound) : 지정수량 300 kg

마. 위의 어느 하나 이상을 함유한 것 : 지정수량 300 kg

3. 공통성질

가. 모두 불연성이나 산화성이 강하다.

나. 물과 격렬하게 반응하는 것이 있다.

다. 부식성이 있어 피부를 손상시키고, 발생한 증기는 유해하다.

4. 위험물의 품명별 성상

가. 과염소산(perchloric acid, HClO_4)

- 자극적인 냄새가 나는 무색의 발연성액체이다.
- 불안정하여 폭발하기 쉽다. 불순물인 Cl_2O_7 은 특히 위험하다.
- 연소의 산소산 중에서 가장 강한 산이다.
- 셀 산화력을 갖는 금이나 은을 급속히 산화하고, 유기물과는 폭발적으로 반응한다.
- 피부를 침식한다.
- 물에 잘 녹고, 알코올 및 에테르에 폭발위험이 있다.
- 공기 중에서 백연을 내고 방치하면 1수화물($\text{HClO}_4 \cdot \text{H}_2\text{O}$)로 된다.
- 물에 넣으면 소리를 내면서 발연한다.

나. 과산화수소(hydrogen peroxide, H_2O_2)

- 무색, 투명하며 고농도인 것은 기름 모양의 액체이다.
- 농도가 36wt% 이상인 것에 한하여 위험물로 본다.
- 물, 알코올, 에테르에 잘 녹고, 벤젠, 석유에는 녹지 않는다.
- 가연성, 인화성은 없으나, 분해하여 산소를 방출하고 발열하며, 특히 고농도인 것은 폭발의 위험이 있다.
- 알칼리금속, 중금속, 조잡한 고체표면 등이 촉매가 되어 폭발적으로 산소를 방출하고 분해된다.
- 진한용액은 맹독성이며 강한 자극성이 있다.

다. 질산(nitric acid, HNO_3)

- 자극적인 냄새가 나는 무색의 액체이다.
- 비중이 1.49이상인 것에 한해 위험물로 본다.
- 공기와의 접촉으로 황, 적색의 증기가 발생한다.
- 물, 알코올, 에테르에 잘 녹는다.
- 금속에 대하여 산 및 산화제로 작용하고, 이온화 경향이 작은 금속(동, 수은, 은)에서는 NO 와 NO_2 를 생성함과 함께 그 금속의 질산염을 생성한다.
- 이온화 경향이 큰 금속(마그네슘 등)에서는 수소가 발생한다.
- 가열, 빛에 의해 분해되고 이산화질소로 인해 황색 또는 갈색을 띤다.
- 열에 의해 분해되어 이산화질소, 산소가 생성되고, 강한 산화성으로 인해 황화수소, 아세틸렌, 이황화탄소 등과 발화, 폭발한다.

라. 할로겐간화합물(inter halogen compound)

1) 개요

두 할로젠 X와 Y로 이루어진 2원 화합물로서 보통 성분의 직접 작용으로 생긴다. X가 Y보다 무거운 할로겐으로 하여 XY_n ($n=1, 3, 5, 7$)으로 나타낸다. 각종 플루오르화브롬, 염화요오드, 브롬화요오드, 플루오르화브롬, 염화브롬, 플루오르화염소 등이 있고, XY_7 형에 IF_7 , XY_5 형에 IF_5 , BrF_5 , XY_3 형에 ICl_3 , BrF_3 , ClF_3 , XY 형에 ICl , IBr , BrF , BrCl , ClF 가 있다. 모두 휘발성이고 최고 비점 BrF_3 에서 127°C 이다. 대다수가 불안정하나 폭발하지는 않는다. IF 는 얻어지지 않고 IFCl_2 , IF_2Cl 과 같은 3종의 할로젠을 포함하는 것도 소수 있다.

2) 종류 및 성상

가) 삼불화브롬(bromine trifluoride, BrF_3)

- 자극성 냄새가 나는 무색의 액체이다.
- 녹는점은 8.77°C 이고 끓는점은 125°C 이다.
- 부식성이 있다.

나) 오불화브롬(bromine pentafluoride, BrF_5)

- 심한 냄새가 나는 무색의 액체이다.

- 녹는점은 -60.5°C 이고 끓는점은 40.76°C 이다.
- 물에 접촉하면 폭발의 위험이 있다.
- 부식성이 있으며 산과 반응하여 부식성 가스를 발생시킨다.

다) 오불화요오드(iodine pentafluoride, IF_5)

- 녹는점은 9.43°C 이고 끓는점은 100.5°C 이다.
- 물에 잘 녹고($187.4\text{g}/100\text{ml } 13^{\circ}\text{C}$) 부식성이 있다.

5. 저장 및 취급 방법

- 가. 물, 가연물, 유기물, 고체의 산화제와의 접촉을 피한다.
- 나. 저장용기는 내산성인 것이어야 한다.
- 다. 용기를 밀봉하고, 파손으로 위험물이 새나오지 않도록 한다.
- 라. 만일의 경우 피부에 닿으면 즉시 세척하여야 한다.
- 마. 화기, 직사광선은 피하여 저장한다.

6. 화재진압 방법

- 가. 연소물에 대응한 소화법으로 소화하고 2차 재해의 방지도 고려하여야 한다.
- 나. 상황에 따라 다량의 물을 사용하지만 위험물이 비산하지 않도록 주의한다.
- 다. 유출 사고 시에는 마른모래를 뿌리거나 중화제로 중화한다.
- 라. 재해현장 위쪽에 위치하고 발생하는 가스에 대비하여 안전장구를 착용한다.

제3장 위험물 사고 대응요령

위험물은 「위험물안전관리법」상의 인화 및 발화의 위험성 외에 위험물의 화학적 특성상 독성이 있거나 화재 또는 물과의 접촉으로 인해 유해한 물질이 발생할 수 있기 때문에 현장활동 시 대원의 안전 기타 주민의 안전을 고려한 작전을 수행하여야 한다.

위험물사고 발생시 대원의 안전 및 주민의 안전을 위해서 취하여야 할 조치를 살펴보면 다음과 같다.

1. 현장 도착 전 파악해야 할 사항

위험물사고 발생시 현장도착 전까지 사고 발생과 관련하여 파악 할 수 있는 모든 정보를 사전에 파악하는 것이 중요하다. 현장도착전 파악해야할 필수 사항을 알아보면 다음과 같다.

- 가. 누출된 물질명이 무엇인지 알아야 한다.
- 나. 누출된 물질의 사고대응요령을 파악한다.
- 다. 바람의 방향을 파악한다.

2. 현장접근

위험물 사고 현장에 접근할 때는 가능한 한 천천히 그리고 조심스럽게 높은 곳으로부터 바람이 불어오는 쪽에서 접근하여야 한다. 바람을 등에 지고 낮은 쪽으로 움직여야 한다는 것이다. 또한 연기, 증기운, 화재 또는 폭발음 등의 현장상황에 주의하고, 잔디 또는 나무, 새 또는 다른 동물들이 죽어 있는지 확인한다. 바람의 방향을 확인하기 위해서는 깃발, 굴뚝연기 또는 증기운을 체크해 보아야한다.

상황요원은 기상청에 연락하여, 현재의 기온, 풍속, 습도 등 향후 몇 시간 동안의 일기 예보를 확인하여야 한다. 출동 중 이러한 정보는 초기 사고현장 평가에 도움을 줄 것이다. 대원들은 정확성을 높이기 위해서 사고현장에서 풍속과 방향을 측정할 수 있는 능력을 개발하여야한다.

현장지휘소를 세우거나, 인명대피 지역을 결정할 때 바람의 방향이 변할 수 있음을 항상 명심해야 한다. 차량은 필요시 긴급히 이동할 수 있도록 사고현장에서 떨어진 곳

에 부서하여야 한다. 차량이 점화원이 될 수 있으므로 차량부서 장소는 사고 장소로부터 안전거리를 유지해야 하며, 사고발생지점에서 활동하는 대원의 수를 제한하여야 한다.

3. 현장보안

사고현장에는 많은 사람이 운집한다. 사고가 난 현장의 관계자, 기자들, 그리고 주변 주민들 등이 운집할 것이다. 이런 사람들은 현장활동에 아무런 도움이 되지 못하며 오히려 신속하고 효율적인 현장활동에 방해가 될 뿐이다. 따라서 다음과 같은 현장보안 활동이 이루어져야 한다.

- 가. 현장에 들어가지 말고 현장을 고립시킨다.
- 나. 인명 및 주위환경의 안전을 확보한다.
- 다. 현장에 인명출입을 통제한다.
- 라. 장비를 옮기거나 철수를 위한 공간을 확보한다.

4. 위험성 확인

사고와 관련된 위험물의 어떤 위험성이 있는 것인지 현장상황으로부터 파악하여야 한다. 위험물의 위험성을 판단할 수 있는 몇 가지 단서를 알아보면 다음과 같다.

가. 감각 이용(조심스럽게)

많은 위험물질은 냄새를 가지고 있거나 식별 가능한 증기운을 발생한다. 몇몇 물질들은 매우 낮은 또는 무독성의 수준에서 냄새로서 식별할 수 있고, 어떤 물질들은 냄새 없이도 치명적일 수 있다. 만일 냄새가 난다면 이미 너무 가깝게 접근했을 수 있으며 퇴각할 필요가 있다.

나. 사고현장의 용도 이용

건물의 형태에 따라서 어떤 종류의 물질이 있을 거라고 예측할 수 있다. 예를 들어 헛간 등에는 살충제나 제초제 등이 있을 수 있다. 제조시설에는 다양한 종류의 솔벤트가 있기 쉽다.

다. 컨테이너의 형태

컨테이너가 사고에 포함 되어 있다면 그 형태가 내용물에 대한 단서를 제공할 것이다.

라. 용기, 건물 또는 시설에 붙어 있는 표지판

위험물을 저장하는 시설이나 탱크 등은 표지판을 부착하도록 되어 있다. 이러한 표지판을 이용하면 유해화학물질의 종류를 파악하는데 단서를 제공할 것이다. 이러한 표지판은 가능한 최대한 거리를 두고 확인하여야 한다. 따라서 초기 대응 자는 망원경을 휴대할 필요가 있다.

마. 유해화학물질과 관련한 서류

이송중일 경우 선적서류 등에서 사고 관련 물질에 대한 정보를 얻을 수 있고, 고정 시설의 경우 비치되어 있는 MSDS(Material Safety Data Sheets)를 이용하면 관련 정보를 얻을 수 있다. 일반적으로 위험물질 이송 중 사고사 이러한 서류에 접근 할 수 없을 경우가 많다. 이런 경우 물질이 확인될 때 까지는 매우 유해한 물질로 취급하여야 한다. 표지판, 용기의 라벨, 관련서류, 물질안전자료(MADS), 사고현장 목격자 등을 통해 사고 위험물이 무엇인지 확인한다.

5. 상황평가

다음과 같은 사항을 고려하여 현재 위험물사고의 상황평가를 실시하여야 한다.

가. 화재/누출여부

나. 기후조건

다. 지형

라. 위험에 처한 것이 무엇인지(사람, 재산, 환경)

마. 인명대피가 필요한지

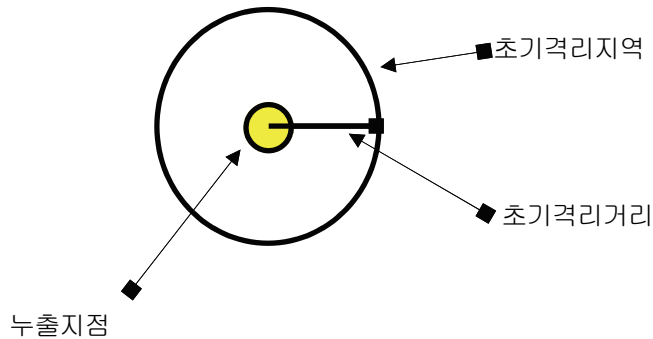
바. 방유제의 설치가 필요한지(어떤 자원(사람, 장비)이 필요하고 쉽게 구할 수 있는지)

6. 도움요청

종합상황실에 연락하여 관련 전문기관의 전문가의 도움을 요청하여야 한다.

7. 현장진입 결정

위험물질 사고현장을 격리시키는 것은 초기 대응 자에게 매우 중요한 활동이다. 특히 위험물의 종류와 누출 양을 모를 경우 즉각적으로 어느 정도의 지역을 격리시켜야 할지 명확하지 않을 수 있다. 특히 위험물질이 매우 유독하다고 알려진 물질일 경우에는 넓은 지역을 격리하는 것이 좋을 것이다.

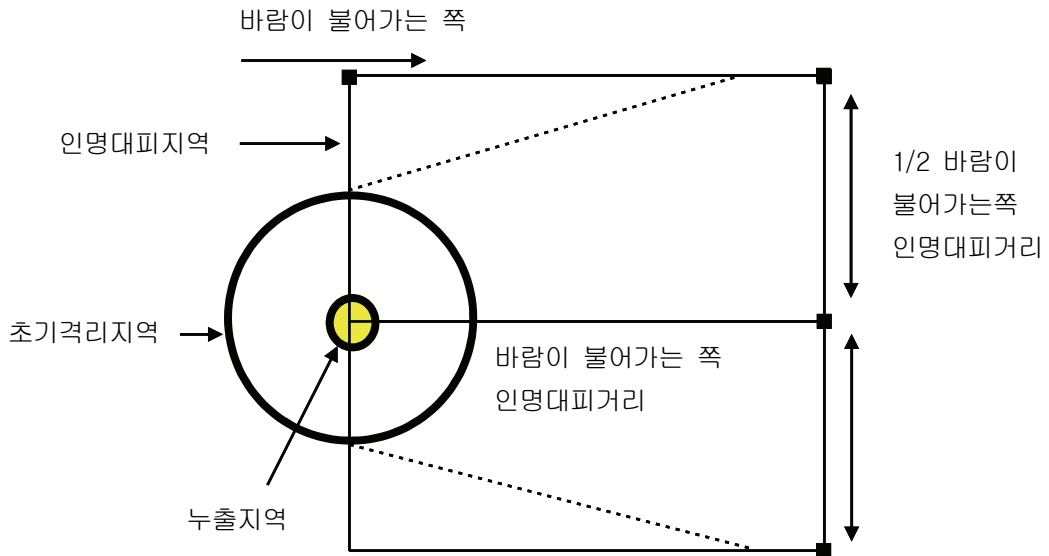


[그림 2] 초기격리거리

일반적으로 스파크 화염 등의 점화원은 누출된 물질이 인화 및 폭발위험이 없는 물질이라고 판명될 때까지 제거하여야 한다.

인화성 폭발성 또는 독성 위험물이 대량 누출됐을 경우, 초기 대응 자는 주변 거주민에게 경보를 발령해야 한다. 이는 특히 공기보다 무거운 증기의 경우 필요하다. 이는 공기보다 무거운 경우 잘 흩어지지 않고 고이기 때문이다.

낮은 지역이나 바람의 하류 방향에 들어가 위험물질에 자신을 노출시키지 말아야 한다. 몇몇 물질 또는 상황에서는 인명 대피가 필요할 수 있으며, 어떤 경우에는 집안에서 움직이지 않는 것이 최선일 수 있다. 즉 사람은 집안으로 들어가 유해한 증기나 가스가 지나가거나 흩어질 때 까지 문과 창문을 닫고 공기 흡입구를 차단해야 한다. 바람의 방향은 사고 동안 변할 수 있음을 기억해야 한다. 따라서 위험한 사람 및 지역은 그 지역의 바람의 방향에 따라 계속적으로 재평가해야 한다.



[그림 3] 인명대피거리

※ 인명대피활동은 누출지역에서부터 시작해서 바람이 불어 가는 방향으로 전개해 나감. 물과 반응하여 독성가스가 발생하는 물질이 강물이나 시냇물에 누출되었을 시 독성가스의 원천은 누출지점의 하류 쪽으로 물의 흐름에 따라 움직일 수 있음

죽거나 다친 초기 대응 자는 누구에게도 도움이 되지 않는다는 걸 명심해야 한다. 자신부터 보호해야 한다. 오염된 지역에 들어가지 말아야 하고, 매우 유독하고 위험한 물질에 오염된 요구조자를 구조하려고 시도하지 말아야 한다. 일반 방화복은 화학보호복이 아니다. 많은 위험물질은 특수한 화학보호복을 필요로 하고, 초기대응자들의 능력을 상회하는 전문성을 요한다.

일반적으로 현장에 진입할지 여부를 판단할 때 검토해야 할 사항을 보면 다음과 같다.

- 가. 인명구조, 재산 및 환경보호를 위한 모든 노력들은 대원이 사고를 당할 가능성과 비교 검토하여 결정하여야 한다.
- 나. 적절한 보호장구를 갖춘 경우에만 진입한다.

8. 사고대응

초기 대응자는 사고대응 시 우선 누출을 조절하고 퍼지는 것을 방지할 수 있는 안전거리에서 방어적 활동을 수행하여야 한다. 이런 활동들은 위험물의 누출영향으로부터 인접한 사람, 재산 그리고 환경을 보호하는데 집중되어야 한다. 일반적으로 초기 대응자가 주어진 상황과 물질에 대응하기 위한 특수훈련을 받지 않았다면 사고발생지점에 들어가면 안된다.

가. 위험물의 누출만 있을 경우(화재 미발생)

초기 대응자는 누출된 위험물이 하수구나 배수로를 통해 오염이 확산되는 것을 방지하기 위해 방유제를 쏟거나 유체의 흐름을 차단하는 등의 조치를 해야 한다. 이는 사람에게 노출되는 것을 방지하기 위해 누출된 유체가 흘러가기 전에 해야 하고, 위험하지 않을 경우에만 해야 한다. 가스의 제거를 위해 무인관찰을 이용한 물분무 등으로 증기운을 억제할 수 있을 것이다. 특히 독성 유증기가 대량 누출됐을 경우 누출장소의 바람의 하류 방향 또는 낮은 쪽의 사람들을 집안에 잇게 하거나 대피를 고려하여야 한다.

사고가 발생한 동안에 바람의 방향이 이동할 수 있음을 기억해야 하고 사고발생장소의 바람방향을 모니터링해야 한다. 안전거리로부터 누출을 차단할 수도 있을 것이다. 이는 누출된 물질이 확인되고 차단지점이 발생지점 밖일 경우에 가능한 것이다.

나. 누출 및 화재 발생시

위험물에 누출과 더불어 화재가 발생하였다면 사고는 더욱 더 복잡한 양상을 띤다. 모든 대원의 임무가 미리 논의 되어져야 하고 화재를 진압할 것인지 여부 및 어떻게 진압할 것인지도 결정되어야 한다.

연소생성물이 누출된 화학물질의 덜 유해하다면 최선의 방호책은 타도록 내버려 두는 것이다. 사고의 발생장소가 이러한 결정을 하는데 영향을 준다. 만일 사고지점이 시골이고 주택이 넓게 분포되어 있다면 주요 도심의 거리에서 보다 타도록 내버려 두는 결정이 쉬울 것이다. 지역주민들로부터 불편함을 최소화하기 위해서 현장지휘자에게 화재를 진압하라는 압력이 들어 올 것이다. 고려 가능한 모든 요소들을 저울질 하여 부하직원과 지역 주민의 위험을 최소화하는 길을 택해야 한다. 잠재적 유해성은 항상 편의보다 중요하다. 어떤 상황에서 특히 화학물질의 종류가 확인되지 않았다면 화

재를 진압하기 보다는 생명과 재산을 보호하는데 중점을 두어야 할 것이다.

폼(foam)은 많은 인화성 액체의 화재를 진압하고 증기발생을 억제하는데 효과적이다. 알코올과 아민 같은 몇몇 물질들은 수용성이고 정상적인 폼을 파괴한다. 물질이 수용성이면 내알코올 폼을 사용하여야 한다. 내알코올 폼은 이러한 물질을 위해 설계된 것이다. 내알코올 폼을 사용할 수 없다면 일반적인 폼도 유용하다. 단 한꺼번에 대량으로 사용해야 한다. 또한 가지고 있는 폼의 양을 확인해야 한다.

물과 반응하는 물질에는 폼을 사용하는 것이 바람직하지 않다. 반응으로부터 오는 피해는 폼을 사용하는데서 얻는 이익보다 클 수 있기 때문이다. 만일 폼을 이용해서 화재를 진압코자 할 경우에는 진압에 임하기 전에 충분한 폼이 현장에 있는지 반드시 확인해야 한다. 만일 진압하기에 충분하지 못한 폼을 가지고 화재진압을 시도했다면 화재는 폼막을 부수고 되 살아 날것이고 폼을 사용해서 얻고자 했던 이익을 잃어버릴 것이다.

이산화탄소와 분말소화약제는 많은 화학물질에 효과적이다. 그러나 적용방법상 한계가 있다. 일반적으로 이러한 소화약제는 수동식소화기이기 때문에 화재에 가깝게 접근해야 한다. 이것은 초기 대응자에게 너무나 가까운 거리이다. 수동식 소화기는 초기응급화재진압 및 소규모화재 진압수단이다. 이러한 이산화탄소나 분말소화약제를 차량에 탑재한 특수 소화시설이 있다. 대규모 소방서에는 대부분 이러한 장비를 가지고 있다. 이런 장비를 가지고 있다면 좀 더 큰 화재 진압에 유용하게 사용할 수 있을 것이다. 이산화탄소나 할론은 밀폐된 장소에서 진화에 매우 효과적이거나 진압요원을 질식시킬 우려가 있다. 가연성 금속이 포함된 화재는 드라이파우더가 필요하다. 만일 물이 사용하기에 적절하다면 대량의 분무형태로 적용해야 한다. 고체를 뿌리면 물질들을 사방으로 흩어지게 한다. 타고 있는 액체에 고체를 뿌리면 타고 있는 물질을 튀게 하고 화재를 퍼지게 할 수 있다. 만일 고정된 시설에서 진화작업을 하고 있다면 미리 화재진압에 사용할 수 있는 물의 양이 얼마 인지를 알고 있어야 한다. 운송 중 사고의 경우 화재를 진압하기에 충분한 물을 가지고 있지 않을 경우가 많다. 이 경우 물러서서 노출을 방호하는 것이 최선의 선택일 것이다. 물이 없으면 전쟁터에 나가지 마라.

무인관창에 의한 물분무는 증기발생을 억제하는데 효과적이다. 그러나 작은 물입자는 땅에 떨어져 오염시켜서 이에 대한 관리가 필요하다. 이는 물질이 흘러가기 전에 방유제나 댐을 만들어서 관리할 수 있다. 사람이 물질에 오염 및 접촉으로부터 보호되

도록 주의해야 한다. 고랑을 파서 유출물을 담을 수 있다. 몇몇 위험물질들은 고랑에 유출물을 희석하여 유해성을 줄일 수 있다. 이는 물과 반응하는 물질로부터 생성된 증기를 제거하는데 효과적이다. 이러한 상황 하에서는 물이 물질에 접촉하지 않도록 주의해야 한다. 무인관찰을 물질 앞쪽에 잘 설치하고 바람의 방향과 속도 변화를 주시해야 한다.

많은 액체탱크는 가열 됐을 때 BLEVE 또는 폭발할 수 있다. BLEVE시 탱크의 조각은 먼 거리까지 날아 갈 수 있다. 이러한 탱크조각의 방향은 예측할 수 없으며 탱크의 부분에 따라 다르다. 탱크에 화재가 발생하였을 경우에는 주의해서 접근해야 한다.

MSDS를 사용할 수 있다면 이는 가장 좋은 물질에 대한 정보를 제공할 것이다. 만일 고정된 시설에 사고가 발생했을 경우 그곳의 안전관리자의 협조를 구해야 한다. 그는 그 시설에 대해 초기 대응자 보다 더 많은 것을 알고 있다. 그러나 그는 주변 주민의 안전보다는 공장의 안전을 먼저 생각할 것이다. 결정을 내릴 때 항상 주민의 안전을 염두 해 두어야 한다.

사고발생지점의 희생자를 구조할 것인지 여부를 결정하는 것은 어려운 일이다. 위험물질과 관련하여 고도의 훈련을 받았거나 화학 보호복이 없다면 구조하지 말아야 한다. 일반적인 방화복은 위험물질 사고로부터 자신을 보호할 수 없다.

9. 기타 주의사항

가. 누출된 물질을 만지거나, 밟지 말아야 한다.

나. 유독성물질이 없다고 판명되었어도 물질의 증기, 연기 등을 흡입하지 말아야 한다.

다. 냄새가 없어도 가스나 증기가 무해하다고 생각하지 말아야 한다.

(냄새가 없는 가스 및 증기도 해로울 수 있음)

제4장 위험물 분류 및 표지에 관한 기준(GHS)

제1절 GHS란 무엇인가?

GHS란, 화학물질 분류표지에 관한 세계조화 시스템(Globally Harmonized System on Classification and Labeling for Chemicals)으로써, 전 세계적으로 통일된 분류기준에 따라 화학물질의 유해위험성을 분류하고, 통일된 형태의 경고표지 및 MSDS로 정보를 전달하는 방법을 말한다.



많은 국가 또는 기관들은 지난 몇 년 동안 경고표지나 물질안전보건자료(MSDS)를 통하여 사용하는 화학물질을 전달하고 준비하기 위하여 요구되는 정보에 대한 법률이나 규정을 개발하여 왔다.

이러한 기존의 법률 또는 규정은 여러 부분에서 서로 유사하지만, 그 상이점 때문에 결과적으로 동일 제품에 대해서 나라마다 다른 경고표지 또는 MSDS를 작성하게 된다.

유해성 정의가 상이함에 따라, 어떤 화학물질은 한 나라에서는 인화성 물질로 간주되지만, 다른 나라에서는 그렇지 않을 수 있다. 또는 한 나라에서는 발암 물질로 간주되지만 다른 나라에서는 그렇지 않을 수 있다.

화학물질의 분류표지에 관한 세계조화시스템(Globally Harmonized System of Classification and labeling of Chemicals, GHS)은 화학물질의 국제 교역이 넓게 행해지고 있는 현실을 반영하여 세계적으로 통일된 접근방법에 의한 화학물질의

안전한 사용, 운송, 폐기의 수단을 확보하기 위한 필요성 때문에 도입되었다.

GHS는 그 자체로는 화학물질의 분류표지의 전 세계 표준이 되거나 법적인 효력을 가지고 있지는 않지만, GHS 문서 (“Purple Book”)를 통해 GHS 시행을 위한 도구를 개발하는 국가나 기관을 지원하기 위한 지침을 제공한다.

GHS 시행을 위한 규정은, 당면할 어떠한 요건에도 적용할 수 있도록 유연성을 유지하면서도, 각 국가 정책의 통일적인 개발을 가능하게 한다.

제2절 주요내용 및 표시방법

1. 주요내용


구 분	주 요 내 용	비 고
유해 위험성 분류	<ul style="list-style-type: none"> ○ 27개 항목 <ul style="list-style-type: none"> - 물리적 위험성(16개) : 폭발성 물질 또는 화약류, 인화성가스, 인화성 에어로졸, 산화성 가스, 고압가스, 인화성액체, 인화성 고체 자기반응성, 자연발화성 액체, 자연발화성고체, 자기발열성, 물반응성, 산화성 액체, 산화성고체, 유기과산화물, 급속부식성 물질 - 건강 유해성(10개) : 급성독성, 피부 부식성 또는 자극성, 심한 눈 손상 또는 눈 자극성, 호흡기 또는 피부과민성, 생식세포 변이원성, 발암성, 생식독성, 특정 표적장기 독성(1회노출), 특정 표적장기 독성(반복노출), 흡인유해성 물질 - 환경 유해성(1개) : 수생환경 유해성 물질 	제3조 및 제5조 제1항 별표3
경 고 표 지	<ul style="list-style-type: none"> ○ 6개정보 : 제품정보, 그림문자, 신호어, 유해·위험문구 (H-Code), 예방조치문구(P-Code), 공급자 정보 - 경고표지에는 다음 각 호의 항목을 포함 <ul style="list-style-type: none"> · 제품정보 : 물질명 또는 제품명, 함량 등에 관한 정보 · 그림문자 : 분류기준에 따라 위험성의 내용을 나타내는 그림 · 신호어 : 위험성의 심각성 정도에 따라 표시하는 “위험” 또는 “경고” 로 표시하는 문구 · 유해·위험 문구(H-CODE) : 분류기준에 따라 위험성을 알리는 문구 · 예방조치 문구(P-CODE) : 화학물질에 노출되거나 부적절한 저장·취급 등으로 발생하는 위험성을 방지하거나 최소화하기 위한 권고조치를 명시한 문구 · 공급자 정보 : 제조자 또는 공급자의 명칭, 연락처 등에 관한 정보 	제4조 제1항 별표1
표지부착 방법	<ul style="list-style-type: none"> ○ 단일 용기·포장과 이중 용기·포장으로 구분 <ul style="list-style-type: none"> - 운송그림문자의 우선 적용 표시, 운송과 조합한 표시도 가능토록 규정 - 전체크기 및 그림문자 크기를 탄력적으로 조정 가능 - 색상 : 바탕은 백색으로, 문자와 테두리는 흑색으로 하되, 용기의 표면을 바탕색으로 사용할 수 있다. 다만, 바탕색이 흑색에 가까운 경우 문자와 테두리를 바탕색과 대비되는 색상 	제4조 제5항 별표2

2. 표시방법

구 분	표시방법		구 분	표시방법	
1. 폭발성물질 또는 화약류	 폭탄의 폭발 (Exploding bomb)		5. 고압가스	 가스실린더	
	신호어	위험/경고		신호어	경고
2. 인화성가스 6. 인화성액체 7. 인화성고체 13. 인화성 에어로졸	 불꽃(Flame)		8. 자기 반응성 물질 및 혼합물 15. 유기과산화물	 폭탄의 폭발과 불꽃	
	신호어	위험/경고		신호어	위험/경고
11. 자기발열성 물질 및 혼합물 12. 물반응성 물질 및 혼합물	 불꽃(Flame)		9. 자연발화성액체 10. 자연발화성 고체	 불꽃(Flame)	
	신호어	위험/경고		신호어	위험
4. 산화성가스 13. 산화성액체 14. 산화성고체	 원위의 불꽃 (Flame over circle)		16. 금속부식성물질	 부식성 (Corrosion)	
	신호어	위험/경고		신호어	경고

※ 황린의 경고표지 (예시) ⇒

황 린
(Yellow Phosphorus)



위 험
공기에 노출되면 자연발화

• 예방조치문구

예방 : 열 · 스파크 · 화염 · 고열로부터 멀리하시오
- 금연

공기에 접촉시키지 마시오.

보호장갑 · 보호의 · 보안경 · 안면보호구를 착용하시오.

대응 : 피부로부터 입자상 물질을 털어내고, 차가운 물에 담그거나 젖은 붕대로
감싸시오.

화재 시 불을 끄기 위해 소화기를 사용하시오.

저장 : 발열성이 있으므로 저온으로 보관하시오

폐기 : 없음

• 공급자 정보 : ○○화학, 경기도○○시
○○동 ○○○번지 ☎(031)000-0000

03

소방시설공사업법

Gangwondo Fire Service Academy

제1장 소방시설공사업법의 제정

소방시설공사업법은 기존의 소방법을 분법¹⁾하면서 소방법 제6장(소방시설공사업 등) 및 제6장의2(소방시설의 설계 및 공사감리업)의 부분을 따로 분리하여 법률로 제정한 것이다.

소방기본법은 소방업무와 관련된 기본적인 사항을 규정한 것이며, 소방시설설치유지 및 안전관리에 관한 법률 및 위험물안전관리법은 소방과 관련한 안전성의 확보를 주된 목적으로 하는 규제법인데 반하여 소방시설공사업법은 사업법으로서 각종 소방관련업을 규제함으로써 간접적으로 소방안전을 담보하는 법률이다

소방산업 분야는 시장경제원칙에 의하여 시장자율에 맡겨 두는 것이 가장 바람직하나 국민의 생명보호와 재산의 보전이라는 안전과 관련된 분야에 있어서는 사업 또는 사업자에 대한 최소한의 수준을 확보토록 하고, 일정한 수준이 뒷받침 되는 안전의 향상성을 담보하기 위한 뿐만 아니라, 국가 전체적으로 소방산업을 육성 또는 조성하여 화재로부터 공공의 안전을 확보하기 위하여 이 법이 제정되었다

일반적으로 소방기본법에서는 조직과 장비 및 기본적인 소방활동에 대하여 규율하고 소방시설설치유지 및 안전관리에 관한 법률 및 위험물안전관리법은 소방대상물 또는 관계인의 행위에 대한 제한을 중점적으로 하고 있으며 소방시설공사업법에서는 소방시설업의 발전과 소방기술의 진흥을 위하여 소방시설공사 및 소방기술의 관리에 관한 사항을 중점적으로 규정하고 있다

이 법이 소방시설의 적정, 적법한 시공을 담보한다는 점에서 위험물안전관리법 및 소방시설설치유지 및 안전관리에 관한 법률의 실효성을 간접적으로 뒷받침 하고 있으며 궁극적으로는 소방기본법에서 규정하고 있는 목적달성에 기여한다고 볼 수 있다

소방시설공사업법은 소방안전을 위하여 각종 소방시설이 설치되는 소방시설의 설계, 공사 등에 있어서 부실시공으로 인하여 발생할 수 있는 위해를 미리 예방하고 소방산업의 발전과 기술진흥을 위하여 소방시설업, 소방시설공사, 소방기술자, 소방기술심의위원회 등을 전체적으로 규율하고 있어 업무규제 및 자격규제법률이 중점을 이루고 있다

1) 소방기본법 제정배경 참조

1. 소방시설공사업법의 제정배경

1958년에 제정되어 2004년 5월까지 시행되었던 소방법은 크게 화재예방 등 안전에 관한 사항, 소방 활동에 관한사항, 공사업 등 소방 관련업에 관한사항 및 구조·구급에 관한 사항으로 규제하고 있었으며 화재예방 등 안전에 관한 사항은 전체적으로 예방, 소방시설 및 위험물관련 사항으로 다시 세분하여 규정하였다

기존의 소방법은 다양한 영역의 소방행정 분야를 하나의 법률인 소방법이라는 단일법으로 규정하고 있어 그 내용과 체계가 복잡 다양하여 쉽게 이해할 수 없을 뿐만 아니라 소방관련 기타 여러 법령과도 일관성 및 연계성이 부족하였으며 제정 이후 25차례나 개정되면서 시대적 상황 대응 입법으로 인하여 법률 체계상의 하나의 일관된 원칙과 기준에 대한 불명확성이 심화되었다

이러한 기존의 소방법의 문제점을 해결하고자 소방법을 4개의 법으로 분법 하고, 분법중 소방시설공사업법은 소방사업에 대한 규제인 사업법으로서 기존의 소방법에 규정되어 있는 소방시설업, 소방시설공사, 소방기술자 및 소방기술심의위원회 등 소방시설공사 및 소방기술의 관리에 관한 사항을 분리하여 별도의 법률로 제정함으로써 소방시설의 시공 및 유지·관리의 표준화, 소방산업기술의 건전한 육성과 소방기술능력의 향상을 도모하며 아울러 소방시설공사 등과 관련된 사람들의 책임감을 더욱 높일 수 있도록 하여 안전관련 법령에서 규정하고 있는 각종 소방시설의 안전을 간접적으로 확보하고, 화재로부터의 안전과 국민경제에 이바지함에 그 목적을 두고 제정되었다.

2. 주요골자

- 가. 시·도지사에게 소방시설설계업·소방시설공사업 및 소방공사감리업의 등록을 한 사람의 경우에만 소방시설의 설계·시공 또는 감리를 할 수 있도록 하여 국민의 생명과 재산을 담보하는 소방시설공사 적정·적법이행을 확보하도록 하였다.(법 제4조)
- 나. 법령위반 등으로 소방시설업자가 영업의 정지사유에 해당하는 경우 영업정지처분을 하는 것이 그 이용자에게 심한 불편을 주거나 그밖에 공익을 해칠 우려가

있는 때에는 영업정지 처분 대신 3천만원 이하의 과징금을 부과할 수 있도록 하여 영업정지 등으로 인한 부실공사 및 공사의 지연 등을 방지하고자 하였다(법 제10조).

다. 특정대상물은 그 용도, 위치, 구조, 수용인원, 가연물의 종류 및 양 등을 고려하여 설계(“성능위주설계”)하여야 한다(법 제11조)

라. 소방시설공사의 부실에 대한 책임의 한계를 명확하게 하기 위하여 소방시설공사의 감리자는 소방시설 등의 설치계획표의 적법성 검토, 설계도서의 적합성검토, 시공 상세도면의 적합성 검토 등의 업무를 수행하도록 규정하였다(법 제16조).

마. 소방시설의 부실시공을 방지하기 위하여 소방시설공사는 반드시 시·도지사에게 등록된 소방시설공사사업자에게 도급(都給)하도록 하였다(법 제21조).

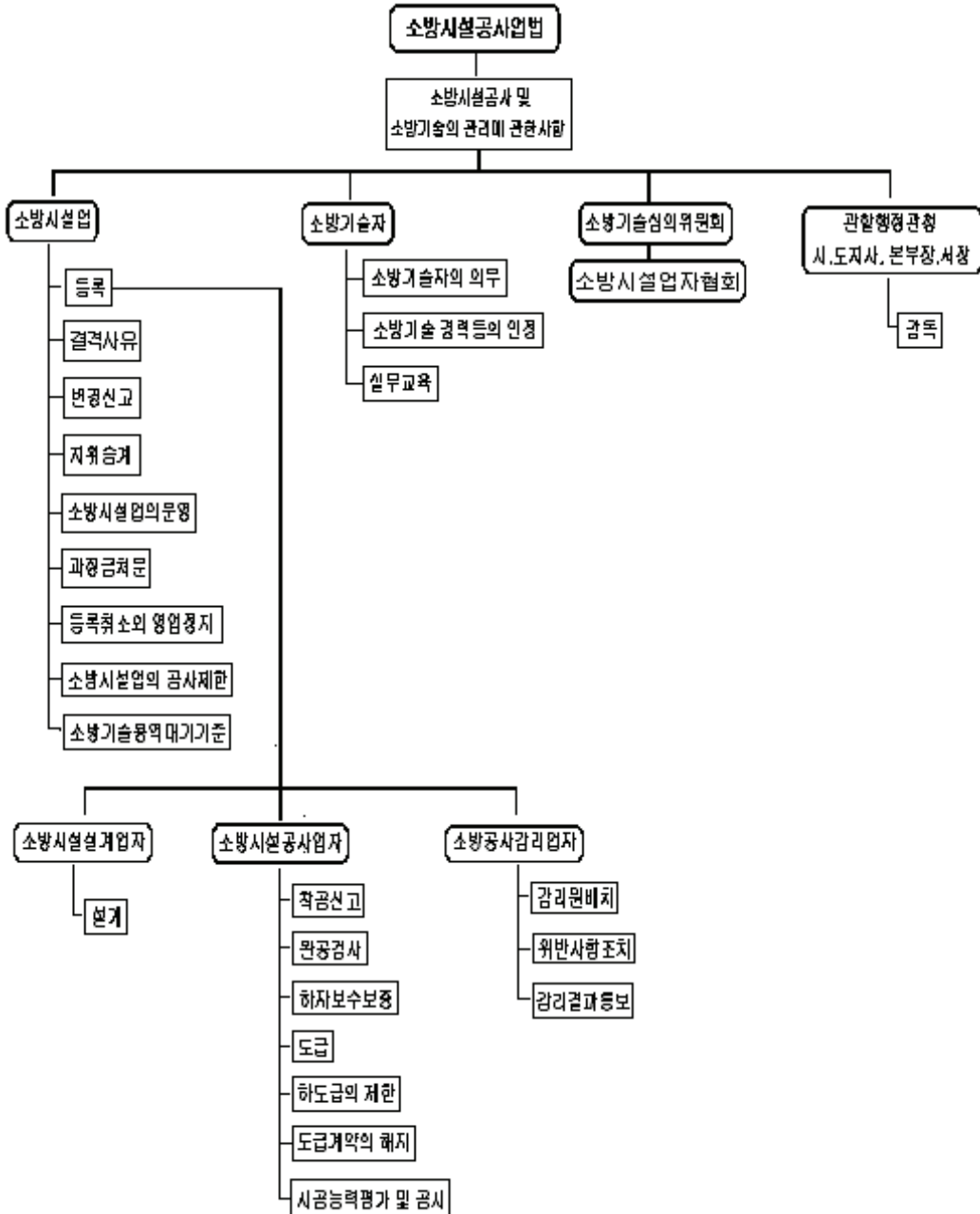
바. 종전에는 동일한 특정소방대상물에 대하여 동일인이 시공과 설계, 시공과 감리를 함께 할 수 없도록 하였으나, 앞으로는 동일인이 동일한 특정소방대상물에 대하여 시공과 감리만 함께 할 수 없도록 함으로써 소방시설 설치에 있어서 안전성과 효율성을 도모할 수 있도록 하였다(법 제24조).

3. 소방시설공사사업법의 구성

법률의 일반적인 구성이 제명과 본칙 및 부칙으로 구성되어 있고 본칙은 총칙규정, 실체규정, 보칙규정, 벌칙규정으로 되어 있듯이 소방시설공사사업법 또한 전체적으로 제명, 본칙 전문 제7장 제40조 및 부칙 제7조로 구성되어 있다.

본칙은 목적과 정의 등을 규정한 총칙부분과 소방시설업, 소방시설공사, 소방기술자, 소방기술심의위원회를 규율하고 있는 실체규정과 감독, 청문, 권한의 위임·위탁, 수수료 등 법률의 일반적인 사항을 규정하고 있는 보칙 규정과 이하 벌칙규정으로 구성되어 있다.

4. 이 법의 규정체계



제2장 총 칙

총칙규정은 법률의 가장 앞부분에 위치하고, 법률 전체에 공통된 원칙적·기본적·총괄적 사항을 내용으로 하는 부분으로서 일반적으로 법률의 가장 앞부분에 위치하고 있다. 소방시설공사업법의 총칙에서는 본 법률의 입법 목적을 간략하게 표현하고 있는 목적, 법률 중에 쓰이고 있는 용어의 뜻을 명확하게 하는 정의 및 이 법과 다른 법률(소방관련 법률)의 적용범위에 관한 사항을 규정하고 있는 다른 법률과의 관계 등 3개의 조문으로 구성하고 있다.

제1절 목 적

제1조 (목적) 이 법은 소방시설공사 및 소방기술의 관리에 필요한 사항을 규정함으로써 소방시설업을 건전하게 발전시키고 소방기술을 진흥시켜 화재로부터 공공의 안전을 확보하고 국민경제에 이바지함을 목적으로 한다.

1. 의 의

목적규정이란 법률의 입법목적을 간명하게 요약한 문장으로서, 이것은 제명(題名)²⁾과 함께 그 법률의 입법취지를 명확히 하며 또한 그 법률규정의 운용·해석지침을 제시하는 역할을 한다.

이런 의미에서 목적규정은 정의규정과 함께 법률규정의 의미를 당해 법률 또는 다른 법률 중에서 입법적으로 명확히 하는 법규적 해석의 기능을 지닌 규정이라고 할 수 있다

본 조의 목적 규정은 기타 사업법의 목적³⁾규정과 유사함을 알 수 있어 사업법으로서의 성격을 알 수 있다.

2) 법률의 제목인 법률명을 말하는 것으로 “소방시설공사업법”을 말함

3) 전기사업법

제1조 (목적) 이 법은 전기사업에 관한 기본체도를 확립하고 전기사업의 경쟁을 촉진함으로써 전기사업의 건전한 발전을 도모하고 전기사용자의 이익을 보호하여 국민경제의 발전에 이바지함을 목적으로 한다.

2. 목적과 수단

소방시설공사업법은 소방시설업의 발전과 소방기술의 진흥이라는 1차적인 목적과 공공의 안전 확보와 국민경제에 이바지 하고자 하는 궁극적인 목적 달성을 위하여 소방시설공사 및 소방기술 관리에 필요한 사항을 규율하는 것을 그 수단으로 하고 있다.

3. 기능

일반적인 모든 법률에서와 같이 제1조 목적은 다양한 의미를 함축하고 있다. 소방시설공사업법에서 규정하고 있는 기능은

첫째 : 법의 입법취지를 명확히 하며 이하 법률규정의 운용·해석의 지침이 된다.

목적규정은 이하 이 법의 모든 조항이 존재하는 실익이 본 조의 목적 때문에 있는 것이며 그러하기 때문에 이하 각 조항의 해석에 있어서도 본 조의 목적에 비추어서 해석하여야 함을 함축하고 있다.

둘째 : 법이 규정하고 있는 내용과 성격을 알 수 있다.

“이 법은 소방시설공사 및 소방기술의 관리에 필요한 사항을 규정함으로써”라고 규정하고 있으므로 이 법은 소방시설공사와 관련된 사항 및 그에 따른 기술 관리에 관한 사항을 규정하고 있음을 알 수 있을 뿐만 아니라 목적 규정 내용을 보면 여타의 사업법에서 규정하고 있는 내용과 유사함을 알 수 있어 사업법의 성격이 있음을 알 수 있다.

셋째 : 소방기본법의 목적과 상호 보완의 관계에 있다.

이 법과 소방기본법의 목적은 화재로부터 공공의 안전 확보임을 표현하고 있어 두 법은 각각의 개별법 이지만 전체적으로는 소방업무인 화재로부터의 안전 확보라는 하나의 목적을 수행하기 위하여 각각의 수단을 선택하고 있으며 이때 선택한 두 법률의 수단은 상호 유기적이고 보완적인 관계에 있어 전체적으로 하나의 목적을 달성하고 있음을 알 수 있다.

또한 종전 소방법이라는 단일법에서 분법 되었음을 비추어 보아도 각각의 목적을 위하여 제정이 되었지만 궁극적으로는 화재로부터의 안전이라는 소방업무의 전체적인 목적을 달성하고자 함을 알 수 있다.

제2절 정 의

제2조 (정의)

- ① 이 법에서 사용하는 용어의 뜻은 다음과 같다.
1. “소방시설업”이란 다음 각 목의 영업을 말한다.
 - 가. 소방시설설계업 : 소방시설공사에 기본이 되는 공사계획, 설계도면, 설계 설명서, 기술계산서 및 이와 관련된 서류(이하 “설계도서”라 한다)를 작성(이하 “설계”라 한다)하는 영업
 - 나. 소방시설공사업 : 설계도서에 따라 소방시설을 신설, 증설, 개설, 이전 및 정비(이하 “시공”이라 한다)하는 영업
 - 다. 소방공사감리업 : 소방시설공사에 관한 발주자의 권한을 대행하여 소방시설공사가 설계도서와 관계법령에 따라 적법하게 시공되는지를 확인하고, 품질·시공관리에 대한 기술 지도를 수행(이하 “감리”라 한다)하는 영업
 2. “소방시설업자”란 소방시설업을 경영하기 위하여 제4조에 따라 소방시설업을 등록한 자를 말한다.
 3. “감리원”이란 소방공사감리업자에 소속된 소방기술자로서 해당 소방시설공사를 감리하는 사람을 말한다.
 4. “소방기술자”란 제28조에 따라 소방기술 경력 등을 인정받은 사람과 다음 각 목의 어느 하나에 해당하는 사람으로서 소방시설업과 「소방시설설치유지 및 안전관리에 관한 법률」에 따른 소방시설관리업의 기술인력으로 등록된 사람을 말한다.
 - 가. 「소방시설설치유지 및 안전관리에 관한 법률」에 따른 소방시설관리사
 - 나. 국가기술자격 법령에 따른 소방기술사, 소방설비기사, 소방설비산업기사, 위험물기능장, 위험물산업기사, 위험물기능사
- ② 이 법에서 사용하는 용어의 뜻은 제1항에서 규정하는 것을 제외하고는 「소방기본법」, 「소방시설설치유지 및 안전관리에 관한 법률」, 「위험물안전관리법」 및 「건설산업기본법」에서 정하는 바에 따른다.

1. 의 의

정의는 법 중에 쓰이고 있는 용어가 다의적이거나 해석상의 논란 또는 국민에게 생소한 용어일 경우 그 뜻을 명확히 하는 규정으로, 국민의 법 예측가능성 확보와 법률 해석상 의문점을 해소하기 위하여 규정한 조항이다.

본 규정은 해석상 논란예방, 법 집행과정의 일관성의 확보 및 분쟁을 방지할 뿐 아니라 어려운 용어를 미리 설명하고 풀이함으로써 복잡한 조문의 내용을 정의된 용어로 사용할 수 있어 간결하게 표현할 수 있는 입법기술상의 장점이 있다.

일반적으로 대부분의 행정관련 법률에서는 실제규정에 들어가기 전에 총칙규정에 용어에 대한 정의규정을 두어 중요한 용어에 대하여 그 의미를 명확하게 하여 이하 법 해석상의 논란을 방지하고 있다.

2. 용어의 정의

가. 소방시설업

소방시설업이라 함은 소방시설공사에 기본이 되는 설계도서를 설계하는 소방시설설계업과 설계도서에 따라 시공을 행하는 소방시설공사업 및 소방시설공사가 설계도서 및 관계 법령에 따라 적법하게 시공되는지 여부에 대한 감리를 하는 소방공사감리업을 말한다.

나. 소방기술자

다음 중 어느 하나에 해당하는 사람으로서 소방시설업 또는 소방시설관리업의 기술인력으로 등록된 사람

- (1) 법 제28조의 규정에 의하여 행정안전부장관이 소방기술 경력 등을 인정한 사람
- (2) 소방시설 설치유지 및 안전관리에 관한 법률 규정⁴⁾에 따른 소방시설관리사
- (3) 국가기술자격 법령에 따른 소방기술사, 소방설비기사, 소방설비산업기사, 위험물기능장, 위험물산업기사, 위험물기능사

3. 소방관련법⁵⁾의 용어의 준용

법률이 용어를 정의할 때 이 법에서 주로 사용되고 또한 이 법에서 정의할 필요가 있는 용어에 대하여 당해 법률에 정의를 하여두고 이 법에서 사용되고 있지만 자주 사용하지 않는 용어, 이 법과 관련된 법에서 정의하고 있는 용어 등은 관련법 정의를 준

4) 소방시설설치유지및안전관리에관한법률 제29조

5) 소방기본법·소방시설설치유지및안전관리에관한법률·위험물안전관리법 및 건설산업기본법

용도록 함으로써 중복규정을 피하고 법률을 간결하게 함으로써 입법 기술적인 효율성을 증대하고자 함에 제2항의 규정을 두고 있다.

제3절 다른 법률과의 관계

제3조 (다른 법률과의 관계) 소방시설공사 및 소방기술의 관리에 관하여 이 법에서 규정하지 아니한 사항에 대하여는 「소방시설설치유지 및 안전관리에 관한 법률」과 「위험물안전관리법」을 적용한다.

1. 의 의

본 조는 이 법과 다른 법률(소방관련 법률)의 적용범위에 관한 사항을 규율한 것으로서 소방시설공사업법은 독립하여 존재하는 것이 아니라 헌법 등 여러 법률과 상호관계를 가지고 있으며 특히 소방관련 법률⁶⁾과는 상호 연관이 깊다.

본 조는 이 법과 관련된 사항이나, 미처 규정하지 못한 부분이 있거나, 이 법과 관련된 사항이 소방관련 법률에 규정되어 있을 경우에 있어서의 적용범위에 대한 사항을 명확히 하고 있으며, 이 조항은 소방시설공사업법이 소방관련 법률과 상호보완적이고 보충적이어서 전체적으로 하나의 소방안전의 목적을 수행하고 있음을 나타낸다.

6) 소방기본법, 소방시설설치유지및안전관리에관한법률, 위험물안전관리법

제3장 소방시설업

특정소방대상물의 소방시설의 설치·유지·관리 등의 의무와 위험물 제조소등의 안전관리의 규정들은 소방대상물 또는 대상자의 행위에 대한 제한을 통하여 안전성을 확보하는 안전관리법률⁷⁾인 반면, 소방시설공사업법은 사업법으로서 각종 소방안전의 기초가 되는 소방시설의 설계·시공·감리 등의 영업에 대한 규제를 함으로써 소방시설 등이 설계단계부터 완공까지 적정, 적법, 안전하게 설치될 수 있도록 하여, 간접적으로 일정수준 이상의 안전이 확보된 소방시설설치를 담보하여 궁극적으로는 소방안전에 기여하고자 함에 그 목적이 있으며 이를 위하여 소방시설업에 대한 규율을 하고 있다.

소방시설공사업법에 있어서 소방시설업에 대한 전반적인 규정은 일정한 요구조건을 충족하는 소방시설업자만이 소방시설업을 할 수 있도록 하여

- 첫째 : 설계·시공·감리의 단계부터 미리 관련사항을 규정함으로써 부적정 설계 및 부실시공·공사 등으로 인하여 설치된 소방시설의 정상작동상의 장애 유발요인을 미리 제거하고
 - 둘째 : 소방시설의 공사는 그 특성상 한번 시공되면 다시 재시공 또는 수리 및 보수 하기가 곤란한 점이 있는바 설계 - 시공 - 감리 - 완공의 일련의 사업을 이행하는 업종에 대한 규정을 둠으로써 적정공사를 확보 할 수 있으며
 - 셋째 : 항상 신뢰할 수 있는 소방시설이 설치됨에 따라 소방행정의 신뢰성을 확보 할 수 있을 뿐만 아니라 건전한 경쟁을 유도하여 소방산업의 발전을 꾀할 수 있고
 - 넷째 : 궁극적으로 소방시설공사업법의 목적을 달성하는 기능을 하고 있다.
- 이러한 측면에서 소방시설업에 대한 법의 규정은 헌법상의 직업선택의 자유에 있어서의 합헌적인 제한의 정당성을 갖는다 할 것이다.

7) 위험물안전관리법, 소방시설 설치유지 및 안전관리에 관한 법률

제1절 소방시설업의 등록

제4조 (소방시설업의 등록)

- ① 특정소방대상물의 소방시설을 설계·시공하거나 감리하려는 자는 업종별로 대통령령으로 정하는 자본금(개인인 경우에는 자산 평가액을 말한다) 및 기술인력을 갖추어 특별시장·광역시장·도지사 또는 특별자치도지사(이하 "시·도지사"라 한다)에게 소방시설업을 등록하여야 한다.

※ 소방시설업의 등록을 하지 아니하고 영업을 한 자는 3년 이하 징역 또는 1천 500만원 이하 벌금

- ② 제1항에 따른 소방시설업의 업종별 영업범위는 대통령령으로 정한다.
- ③ 제1항에 따른 소방시설업의 등록신청과 등록증·등록수첩의 발급·재발급 신청, 그 밖에 소방시설업 등록에 필요한 사항은 행정안전부령으로 정한다.
- ④ 제1항에도 불구하고 「공공기관의 운영에 관한 법률」 제5조에 따른 공기업·준정부기관 및 「지방공기업법」 제49조에 따라 설립된 지방공사나 같은 법 제76조에 따라 설립된 지방공단인 다음 각 호의 요건을 모두 갖춘 경우에는 시·도지사에게 등록을 하지 아니하고 자체 기술인력을 활용하여 설계·감리를 할 수 있다. 이 경우 대통령령으로 정하는 기술인력을 보유하여야 한다.
1. 주택의 건설·공급을 목적으로 설립되었을 것
 2. 설계·감리 업무를 주요 업무로 규정하고 있을 것

1. 의 의

소방시설업에 의하여 설계·시공되는 소방시설은 화재로부터 사람의 생명과 재산을 보호하는 안전시설인 관계로 인하여 소방시설업을 행하고자 하는 자에 대하여 일정한 인적, 물적인 요건을 구비하여 시·도지사에게 등록하도록 함으로써 부실시공을 방지하고 적정·적법 소방시설을 확보하여 소방시설에 대한 대국민 신뢰 확보와 소방산업에 대한 질적인 향상을 도모하도록 하고 있다.

본 조에 있어서는 소방시설의 종류 및 특정소방대상물의 규모에 관계없이 모든 소

방시설에 대하여 설계·시공·감리하고자 하는 자에 대한 등록을 규정함으로써 일정 규모 이하의 특정소방대상물에 대한 일정수준 이하의 소방시설의 설계·시공·감리는 등록을 하지 않은 업자가 할 수 없도록 하여, 모든 소방시설이 적용되는 특정 소방대상물이 소방시설업의 영업대상이 된다고 할 수 있다.

현행법(제4조제1항)은 소방시설에 대하여 설계·시공·감리를 하고자 하는 자는 시·도지사에게 소방시설업의 등록을 한 업자만이 할 수 있도록 규정하고 있다. 그러나 주택건설을 목적으로 설립된 정부투자기관 등의 경우 시·도지사에게 별도의 등록 절차 없이 자체 설계·감리를 할 수 있도록 단서로서 규정하고 있다.

정부투자기관 등이 소방관련 국가기술자격 취득자 등 자체 기술인력과 장비를 갖추고 있음에도 불구하고 설계·감리업무를 외부 민간업자에게 발주함으로써 이에 따른 예산이 소요되는 등 문제가 있으므로 이를 개선하려는 취지로 개정된 것이다.

공공주택의 건설을 주목적으로 설립된 정부투자기관 등이 소방시설 설계·감리업 등록기준에서 정하는 요건을 갖춘 경우에는 자체 설계·감리를 할 수 있도록 함으로써 업무의 효율화 및 예산절약 그리고 타 법령과의 불균형에서 초래될 수 있는 법집행의 혼선을 해소할 수 있는 효과가 있다고 볼 수 있다.

2. 소방시설 설계업

가. 의 의

소방시설공사에 기본이 되는 공사계획·설계도면·시방서·기술계산서 및 이와 관련된 서류를 작성하는 영업을 말한다.

나. 소방시설의 설계업자가 설계하여야할 소방시설

특정소방대상물에 설치되는 소방시설은 소방시설설계업자가 설계하여야 한다.

다. 소방시설 설계업의 등록기준 및 영업범위(시행령 별표 1)

업종별		항목	기술인력	영업범위
전문 소방시설 설계업			가. 주된 기술인력: 소방기술사 1명 이상 나. 보조기술인력: 1명 이상	모든 특정소방대상물에 설치되는 소방시설의 설계
일반 소방시설 설계업	기계분야	가. 주된 기술인력: 소방기술사 또는 기계분야 소방설비기사 1명 이상 나. 보조기술인력: 1명 이상		가. 아파트에 설치되는 기계분야 소방시설(제연설비는 제외한다)의 설계 나. 연면적 3만제곱미터(공장의 경우에는 1만제곱미터) 미만의 특정소방대상물(제연설비가 설치되는 특정소방대상물은 제외한다)에 설치되는 기계분야 소방시설의 설계 다. 위험물제조소등에 설치되는 기계분야 소방시설의 설계
	전기분야	가. 주된 기술인력: 소방기술사 또는 전기분야 소방설비기사 1명 이상 나. 보조기술인력: 1명 이상		가. 아파트에 설치되는 전기분야 소방시설의 설계 나. 연면적 3만제곱미터(공장의 경우에는 1만제곱미터) 미만의 특정소방대상물에 설치되는 전기분야 소방시설의 설계 다. 위험물제조소등에 설치되는 전기분야 소방시설의 설계

비 고

1. 위 표의 일반 소방시설설계업에서 기계분야 및 전기분야의 대상이 되는 소방시설의 범위는 다음 각 목과 같다.

가. 기계분야

1) 소화기구, 옥내소화전설비, 스프링클러설비, 간이스프링클러설비, 물분무등소화설비, 옥외소화전설비, 피난기구, 상수도소화용수설비, 소화수조, 저수조, 제연설비, 연결송수관설비, 연결살수설비 및 연소방지설비

2) 기계분야 소방시설에 부설되는 전기시설. 다만, 비상전원, 동력회로, 제어회로, 기계분야 소방시설을 작동하기 위하여 설치하는 화재감지기에 의한 화재감지장치 및 전

기신호에 의한 소방시설의 작동장치는 제외한다.

나. 전기분야

- 1) 비상경보설비, 비상방송설비, 누전경보기, 자동화재탐지설비, 시각경보기, 자동화재속보설비, 가스누설경보기, 통합감시시설, 유도등, 유도표지, 비상조명등, 휴대용비상조명등, 비상콘센트설비 및 무선통신보조설비
 - 2) 기계분야 소방시설에 부설되는 전기시설 중 가목2) 단서의 전기시설
2. 일반 소방시설설계업의 기계분야 및 전기분야를 함께 하는 경우 주된 기술인력은 소방기술사 또는 기계분야 소방설비기사와 전기분야 소방설비기사 자격을 함께 취득한 사람 1명 이상으로 할 수 있다.
3. 소방시설설계업과 소방시설관리업 또는 소방시설설계업과 소방시설공사업을 함께 하는 경우 주된 기술인력은 다음 각 목의 어느 하나의 기준에 따라 갖출 수 있다.
- 가. 전문 소방시설설계업과 소방시설관리업을 함께 하는 경우: 소방기술사 자격과 소방시설관리사 자격을 함께 취득한 사람 1명 이상
- 나. 전문 소방시설설계업과 전문 소방시설공사업을 함께 하는 경우: 소방기술사 자격을 취득한 사람 1명 이상
- 다. 일반 소방시설설계업과 소방시설관리업을 함께 하는 경우: 기계분야 또는 전기분야 소방설비기사 자격과 소방시설관리사 자격을 함께 취득한 사람 1명 이상
- 라. 일반 소방시설설계업과 일반 소방시설공사업을 함께 하는 경우: 소방기술사 자격을 취득하거나 기계분야 또는 전기분야 소방설비기사 자격을 함께 취득한 사람 1명 이상
- 마. 일반 소방시설설계업과 전문 소방시설공사업을 함께 하는 경우: 소방기술사 자격을 취득하거나 기계분야 및 전기분야 소방설비기사 자격을 함께 취득한 사람 1명 이상
- 바. 전문 소방시설설계업과 일반 소방시설공사업을 함께하는 경우: 소방기술사 자격을 취득한 사람 1명 이상
4. “보조기술인력”이란 다음 각 목의 어느 하나에 해당하는 사람을 말한다.
- 가. 소방기술사, 소방설비기사 또는 소방설비산업기사 자격을 취득한 사람
- 나. 「고등교육법」 제2조제1호부터 제6호까지의 규정 중 어느 하나에 해당하는 학교에서 소방방재청장이 정하여 고시하는 소방 관련 학과를 졸업한 사람으로서 법 제28조에 따른 소방기술 인정 자격수첩(이하 “자격수첩”이라 한다)을 발급받은 사람
- 다. 소방공무원으로 재직할 경력이 3년 이상인 사람으로서 자격수첩을 발급받은 사람
- 라. 소방방재청장이 정하여 고시하는 소방기술과 관련된 자격·경력 및 학력을 갖춘 사람으로서 자격수첩을 발급받은 사람
5. 위 표 및 제2호에도 불구하고 「엔지니어링산업 진흥법」 제21조제1항에 따른 엔지니어링사업자 신고 또는 「건축사법」 제23조에 따른 건축사업무신고 하거나 「기술사법」 제6조제1항에 따른 기술사사무소 등록을 한 자가 소방시설설계업을 함께 하는 경우 「엔지니어링산업 진흥법」, 「건축사법」 및 「기술사법」에 따른 기술인력기준(주된 기술인력만 해당한다) 등이 위 표의 등록기준과 중복되는 경우에는 위 표의 등록기준에 맞는 것으로 본다.

3. 소방시설 공사업

소방시설공사업은 설계도서에 따라 소방시설을 신설·증설·개설·이전 및 정비로 업으로 하는 소방시설업을 말한다.

소방시설은 건물의 공사시 처음부터 시작하는 것이고 한번 공사하면 재공사나 보수 등이 상당히 어렵다. 또한 특정소방대상물의 용도·규모에 따라 소방시설 대상이 달라지고 나아가 소방설비공사를 수행해나갈 기술상·자본상·경험상 시공능력이 요구되는 바, 이에 소방시설공사업의 시공능력 공시 등을 통하여 소방시설공사업자가 충분히 공사를 할 수 있는 범위를 정하고 또한 알림으로써 실제 소방시설공사의 발주자가 적정한 공사업자를 선정할 수 있도록 하며 소방시설공사업 입장에서는 감당할 수 있는 범위의 공사만을 수주하게 됨으로서 철저·완벽한 소방시설 공사를 할 수 있도록 함에 그 취지가 있다.

가. 소방시설공사업의 분야와 영업범위 및 등록기준(시행령 별표 1)

항목		기술인력	자본금 (자산평가액)	영업범위
업종별				
전문 소방시설 공사업		가. 주된 기술인력: 소방기술사 또는 기계분야와 전기분야의 소방설비기사 각 1명(기계분야 및 전기분야의 자격을 함께 취득한 사람 1명) 이상 나. 보조기술인력: 2명 이상	가. 법인: 1억원 이상 나. 개인: 자산평가액 2억원 이상	특정소방대상물에 설치되는 기계분야 및 전기분야 소방시설의 공사·개설·이전 및 정비
일반 소방시설 공사업	기계 분야	가. 주된 기술인력: 소방기술사 또는 기계분야 소방설비기사 1명 이상 나. 보조 기술인력: 1명 이상	가. 법인: 5천만원 이상 나. 개인: 자산평가액 1억원 이상	가. 연면적 1만제곱미터 미만의 특정소방대상물에 설치되는 기계분야 소방시설의 공사·개설·이전 및 정비 나. 위험물제조소등에 설치되는 기계분야 소방시설의 공사·개설·이전 및 정비

전기 분야	가. 주된 기술인력 : 소방기술사 또는 전기분야 소방설비기사 1명 이상 나. 보조기술인력: 1명 이상	가. 법인: 5천만원 이상 나. 개인: 자산평가액 1억원 이상	가. 연면적 1만제곱미터 미만의 특정소방대상물에 설치되는 전기분야 소방시설의 공사·개설·이전·정비 나. 위험물제조소등에 설치되는 전기분야 소방시설의 공사·개설·이전·정비
-------	---	---------------------------------------	---

비 고

1. 위 표의 일반 소방시설공사업에서 기계분야 및 전기분야의 대상이 되는 소방시설의 범위는 소방시설설계업의 등록기준 및 영업범위의 비고란 제1호 각 목과 같다.
2. 기계분야 및 전기분야의 일반 소방시설공사업을 함께 하는 경우 주된 기술인력은 소방기술사 1명 또는 기계분야 및 전기분야의 자격을 함께 취득한 소방설비기사 1명으로 한다.
3. 자본금(자산평가액)은 해당 소방시설공사업의 최근 결산일 현재(새로 등록된 자는 등록을 위한 기업진단기준일 현재)의 총자산에서 총부채를 뺀 금액을 말하고, 소방시설공사업 외의 다른 업을 함께 하는 경우에는 자본금에서 겸업 비율에 해당하는 금액을 뺀 금액을 말한다.
4. “보조기술인력”이란 소방시설설계업의 등록기준 및 영업범위의 비고란 제4호 각 목의 어느 하나에 해당하는 사람을 말한다.
5. 소방시설공사업과 소방시설관리업을 함께 하는 경우 주된 기술인력은 다음 각 목의 기준에 따라 갖출 수 있다.
 - 가. 전문 소방시설공사업과 소방시설관리업을 함께 하는 경우: 소방시설관리사와 소방설비기사(기계분야 및 전기분야의 자격을 함께 취득한 사람) 또는 소방기술사 자격을 함께 취득한 사람 1명
 - 나. 일반 소방시설공사업 기계분야와 소방시설관리업을 함께 하는 경우: 소방기술사 또는 기계분야 소방설비기사와 소방시설관리사 자격을 함께 취득한 사람 1명
 - 다. 일반 소방시설공사업 전기분야와 소방시설관리업을 함께 하는 경우: 소방기술사 또는 전기분야 소방설비기사와 소방시설관리사 자격을 함께 취득한 사람 1명
6. “개설”이란 이미 특정소방대상물에 설치된 소방시설등의 전부 또는 일부를 철거하고 새로 설치하는 것을 말한다.
7. “이전”이란 이미 설치된 소방시설등을 현재 설치된 장소에서 다른 장소로 옮겨 설치하는 것을 말한다.
8. “정비”란 이미 설치된 소방시설등을 구성하고 있는 기계·기구를 교체하거나 보수하는 것을 말한다.

4. 소방공사 감리업

가. 의 의

소방시설공사 발주자의 권한을 대행하여 소방시설공사가 설계도서 및 관련법령에 따라 적정·적법하게 시공되는지 여부의 확인과 품질·시공관리에 대한 기술 지도를 수행하는 업을 말한다.

나. 감리업의 등록기준 및 영업범위 (시행령 별표 1)

항목 업종별		기술인력	영업범위
전문 소방 공사 감리업		가. 소방기술사 1명 이상 나. 기계분야 및 전기분야의 특급 감리원 각 1명(기계분야 및 전기분야의 자격을 함께 가지고 있는 사람이 있는 경우에는 그에 해당하는 사람 1명. 이하 다목부터 마목까지에서 같다) 이상 다. 기계분야 및 전기분야의 고급 감리원 이상의 감리원 각 1명 이상 라. 기계분야 및 전기분야의 중급 감리원 이상의 감리원 각 1명 이상 마. 기계분야 및 전기분야의 초급 감리원 이상의 감리원 각 1명 이상	모든 특정소방대상물에 설치되는 소방시설공사 감리
	기계 분야	가. 기계분야 특급 감리원 1명 이상 나. 기계분야 고급 감리원 또는 중급 감리원 이상의 감리원 1명 이상 다. 기계분야 초급 감리원 이상의 감리원 1명 이상	가. 연면적 3만제곱미터(공장의 경우에는 1만제곱미터) 미만의 특정소방대상물(제연설비가 설치되는 특정소방대상물은 제외한다)에 설치되는 기계분야 소방시설의 감리 나. 아파트에 설치되는 기계분야 소방시설(제연설비는 제외한다)의 감리 다. 위험물제조소등에 설치되는 기계분야 소방시설의 감리
일반 소방 공사 감리업	전기 분야	가. 전기분야 특급 감리원 1명 이상 나. 전기분야 고급 감리원 또는 중급 감리원 이상의 감리원 1명 이상 다. 전기분야 초급 감리원 이상의 감리원 1명 이상	가. 연면적 3만제곱미터(공장의 경우에는 1만제곱미터) 미만의 특정소방대상물에 설치되는 전기분야 소방시설의 감리 나. 아파트에 설치되는 전기분야 소방시설의 감리 다. 위험물제조소등에 설치되는 전기분야 소방시설의 감리

비 고

1. 위 표의 일반 소방공사감리업에서 기계분야 및 전기분야의 대상이 되는 소방시설의 범위는 다음 각 목과 같다.
 - 가. 기계분야
 - 1) 소화기구, 옥내소화전설비, 스프링클러설비, 간이스프링클러설비, 물분무등소화설비, 옥외소화전설비, 피난기구, 상수도소화용수설비, 소화수조, 저수조, 제연설비, 연결송수관설비, 연결살수설비 및 연소방지설비
 - 2) 기계분야 소방시설에 부설되는 전기시설. 다만, 비상전원, 동력회로, 제어회로, 기계분야 소방시설을 작동하기 위하여 설치하는 화재감지기에 의한 화재감지장치 및 전기신호에 의한 소방시설의 작동장치는 제외한다.
 - 3) 실내장식물 및 방염대상물품
 - 나. 전기분야
 - 1) 비상경보설비, 비상방송설비, 누전경보기, 자동화재탐지설비, 시각경보기, 자동화재속보설비, 가스누설경보기, 통합감시시설, 유도등, 유도표지, 비상조명등, 휴대용비상조명등, 비상콘센트설비 및 무선통신보조설비
 - 2) 기계분야 소방시설에 부설되는 전기시설 중 가목2) 단서의 전기시설
2. 위 표에서 “특급 감리원”, “고급 감리원”, “중급 감리원” 및 “초급 감리원”은 부표의 구분에 따른 기술자격을 갖춘 사람을 말한다.
3. 일반 소방공사감리업의 기계분야 및 전기분야를 함께 하는 경우 기계분야 및 전기분야의 자격을 함께 취득한 감리원 각 1명 이상 또는 기계분야 및 전기분야 일반 소방공사감리업의 등록기준 중 각각의 분야에 해당하는 기술인력을 두어야 한다.
4. 위 표 및 제3호에도 불구하고 「엔지니어링산업 진흥법」 제21조제1항에 따른 엔지니어링사업자 신고 또는 「건축사법」 제23조에 따른 건축사업무신고를 하거나 「건설기술관리법」 제28조제1항에 따른 감리전문회사 등록, 「전력기술관리법」 제14조제1항에 따른 전력시설물공사감리업 등록 또는 「기술사법」 제6조제1항에 따른 기술사사무소 등록을 한 자가 소방공사감리업을 함께 하는 경우 「엔지니어링산업 진흥법」, 「건축사법」, 「건설기술관리법」 및 「전력기술관리법」, 「기술사법」에 따른 기술인력기준(전문 소방공사감리업의 소방기술사, 일반 소방공사감리업의 특급 감리원만 해당한다)이 위 표의 등록기준과 중복되는 경우에는 위 표의 등록기준에 맞는 것으로 본다.
5. 기술인력 등록기준에서 기준등급보다 초과하여 상위등급의 기술인력을 보유하고 있는 경우 기준 등급을 보유한 것으로 간주한다.

[부표]

소방공사감리업 등록시 갖추어야 하는 기술인력인 소방공사 감리원의 구분

구분	기술자격기준
특급 감리원	1. 소방기술사 자격을 취득한 사람 2. 소방설비기사 자격을 취득한 후 8년 이상 소방 관련 업무를 수행한 사람 3. 소방설비산업기사 자격을 취득한 후 12년 이상 소방 관련 업무를 수행한 사람
고급 감리원	1. 소방설비기사 자격을 취득한 후 5년 이상 소방 관련 업무를 수행한 사람 2. 소방설비산업기사 자격을 취득한 후 8년 이상 소방 관련 업무를 수행한 사람
중급 감리원	1. 소방설비기사 자격을 취득한 후 3년 이상 소방 관련 업무를 수행한 사람 2. 소방설비산업기사 자격을 취득한 후 6년 이상 소방 관련 업무를 수행한 사람
초급 감리원	1. 소방설비기사 자격을 취득한 후 1년 이상 소방 관련 업무를 수행한 사람 2. 소방설비산업기사 자격을 취득한 후 2년 이상 소방 관련 업무를 수행한 사람 3. 소방 관련 학과 학사학위를 취득한 후 1년 이상 소방 관련 업무를 수행한 사람 4. 「고등교육법」 제2조제1호부터 제6호까지의 규정 중 어느 하나에 해당하는 학교에서 소방 관련 학과를 졸업한 후 3년 이상 소방 관련 업무를 수행한 사람 5. 소방공무원으로서 3년 이상 소방 관련 업무를 수행한 사람 6. 제3호부터 제5호까지의 규정에 해당하지 않는 사람으로서 5년 이상 소방 관련 업무를 수행한 사람

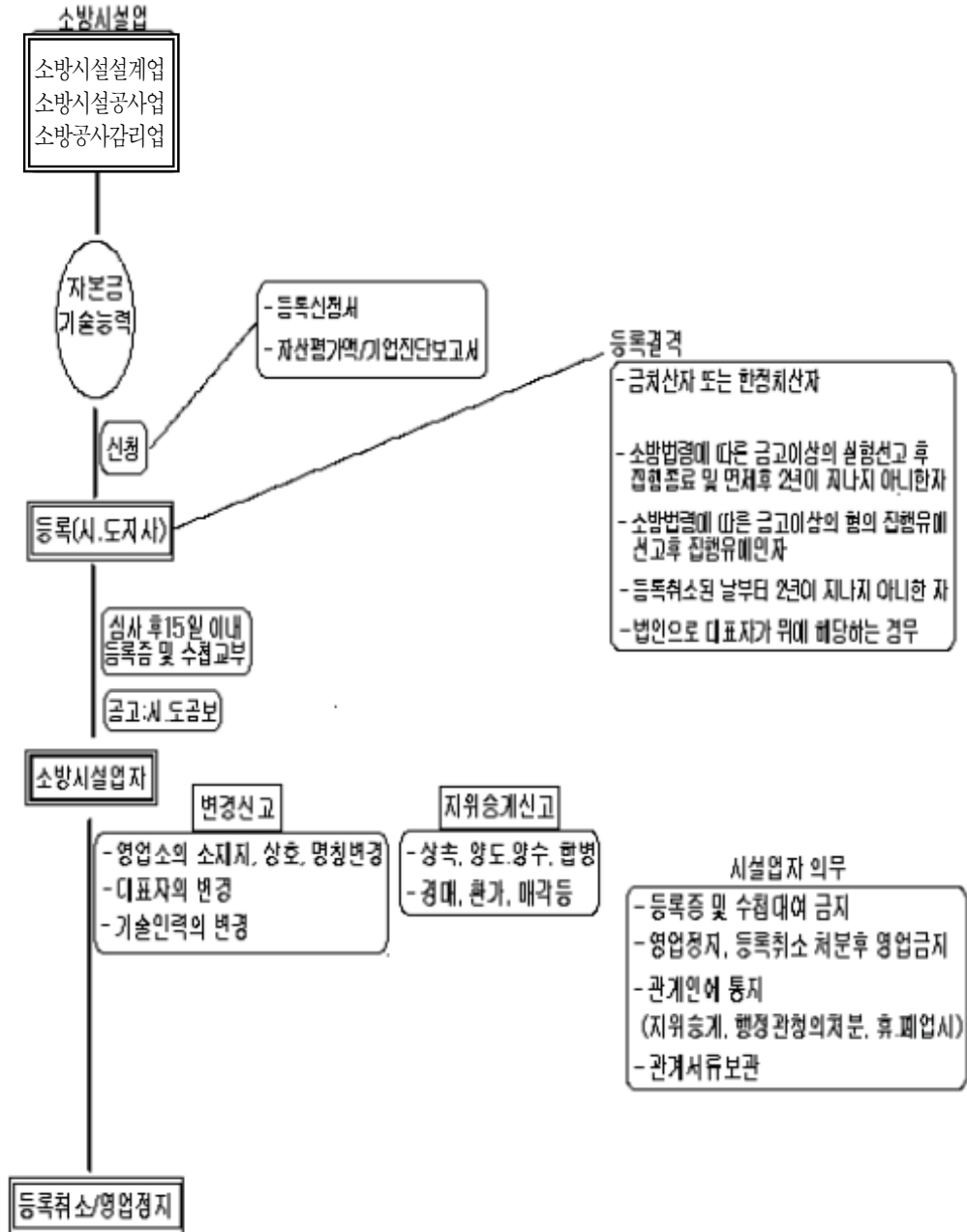
비 고

1. “소방 관련 업무”란 다음 각 목의 어느 하나에 해당하는 업무를 말한다.
 - 가. 「소방시설공사업법」 제28조제3항에 따라 소방기술과 관련된 경력으로 인정되는 업무
 - 나. 「위험물 안전관리법」 제15조제1항에 따른 위험물안전관리자로 선임되어 수행한 업무
 - 다. 소방공무원으로서 수행한 건축허가 동의, 소방검사, 소방시설등완비증명발급, 「사법경찰관리의 직무를 수행할 자와 그 직무범위에 관한 법률」 제5조제12호에 따른 사법경찰관 또는 사법경찰리의 직무
2. “소방 관련 학과”란 소방과 관련된 학과 중에서 소방방재청장이 정하여 고시하는 학과를 말한다.
3. 소방감리원의 경력·학력 인정은 다음 각 목의 어느 하나의 기준에 따른다.
 - 가. 2가지 이상의 경력이 같은 기간 내에 이루어진 경우에는 그 가운데 1가지만 인정하고, 중복되지 않는 기간의 경력은 각 경력기간을 해당 인정하는 경력 기준 기간으로

나누어 합산한 수치가 1 이상이면 해당 등급을 적용한다.

- 나. 기계분야 및 전기분야를 모두 등록한 소방시설설계·공사·감리업체 또는 소방시설관리업체에서 근무하면서 소방 관련 업무를 수행한 경우에는 기계분야 및 전기분야의 경력을 모두 인정할 수 있다.
 - 다. 소방기술사, 기계분야 및 전기분야의 소방설비기사 또는 소방설비산업기사 자격을 취득한 사람이 방화관리자로 선임되어 그 업무를 수행한 경우에는 기계분야 및 전기분야의 경력을 모두 인정할 수 있다.
4. 기계분야 및 전기분야에 속하는 학과·학위 등에 관한 구체적인 사항은 소방방재청장이 정하여 고시하는 바에 따른다.
5. 제1호에 해당하는 경력으로서 위 표에서 정한 기술자격 취득 전의 경력은 그 경력의 50 퍼센트만 인정한다.

5. 소방시설업의 등록절차



가. 소방시설업 등록 신청 (시행규칙 제2조)

1) 등록신청자 : 소방시설업을 하고자 하는자

2) 민원인 제출서류

가) 소방기술인력연명부 및 기술자격증(자격수첩)

나) 다음 각목의 어느 하나에 해당하는 자가 신청일 전 최근 90일 이내에 작성한
자산평가액 또는 기업진단보고서(소방시설공사업만 해당한다)

- 「공인회계사법」 제7조에 따라 금융위원회에 등록된 공인회계사
- 「건설산업기본법」 제49조제2항에 따른 전문경영진단기관

다) 자본금 기준금액의 100분의 20이상에 해당하는 금액의 출자·예치·
담보 금액 확인서(소방시설공사업만 해당) 1부.

3) 담당공무원의 확인사항(민원인 제출 생략)

가) 법인등기부등본(법인만 해당된다)

민원인 제출서류는 「전자정부법」 제36조제1항에 따라 행정정보의 공동이용을 통하여
법인등기사항 전부증명서(법인만 해당된다)을 확인하여야 한다. 다만, 신청인이 담당공
무원의 확인에 동의하지 아니하는 경우에는 해당서류를 첨부하게 하여야 한다.

나. 소방시설업등록증 및 등록수첩의 교부 (시행규칙 제3조)

시·도지사는 소방시설업의 업종별 등록기준에 적합하다고 인정되는 경우에는 등록
신청을 받은 날부터 15일 이내에 소방시설업등록증 및 소방시설업등록수첩을 업종별
로 교부하고, 제출된 소방기술자의 기술자격증(자격수첩)에 등록된 소방시설업의 기술
인력자임을 기재하여 교부하며 소방시설업등록대장에 등록사항을 기재하여 관리하여
야 한다.

※ 첨부서류미비 또는 서류내용이 불명확한 경우 10일 이내의 기간을 정하여 보완
하게 할 수 있다.

다. 소방시설업등록증 및 등록수첩의 재교부 및 반납(시행규칙 제4조)

1) 재교부

- 가) 소방시설업자는 소방시설업등록증 또는 등록수첩을 잃어버리거나, 헐어 못쓰게 된 경우에는 시·도지사에게 재발급을 신청할 수 있다.
- 나) 시·도지사는 재교부신청서를 제출받은 때에는 3일 이내에 재교부하여야 한다.

2) 소방시설업자는 아래의 반납사유 발생시 지체 없이 반납하여야 한다.

- 가) 법 제9조의 규정에 의하여 소방시설업등록이 취소된 경우
- 나) 소방시설업을 휴업 하거나 폐업한 경우
- 다) 재발급을 받은 경우. 다만, 소방시설업등록증 또는 등록수첩을 잃어버리고 재발급을 받은 경우에는 이를 다시 찾은 경우에만 해당한다.

6. 등록의 결격사유

제5조 (등록의 결격사유)

다음 각호의 어느 하나에 해당하는 자는 소방시설업을 등록할 수 없다.

1. 금치산자
2. 한정치산자
3. 이 법, 「소방기본법」, 「소방시설설치유지 및 안전관리에 관한 법률」 또는 「위험물안전관리법」에 따른 금고 이상의 실형을 선고 받고 그 집행이 끝나거나(집행이 끝난 것으로 보는 경우를 포함한다) 면제된 날부터 2년이 지나지 아니한 사람
4. 이 법, 「소방기본법」, 「소방시설설치유지 및 안전관리에 관한 법률」 또는 「위험물안전관리법」에 따른 금고 이상의 형의 집행유예를 선고받고 그 유예기간 중에 있는 사람
5. 등록하려는 소방시설업의 등록이 취소된 날부터 2년이 지나지 아니한 자
6. 그 대표자가 제1호부터 제5호까지의 사람 중 어느 하나에 해당하는 법인

결격사유란 특정 신분·자격 등을 얻는 데 있어서 해당되어서는 안 되는 일정한 요건을 말한다. 일반적으로 소방시설공사업법과 같은 사업법의 경우 자격부여와 특정영업에 관한 인·허가를 할 때에 결격사유에 관한 규정을 둔다.

본 조가 이러한 소방시설업의 등록에 대한 결격사유를 두는 이유는 특정 신분 또는

자격 등을 가진 자들이 대부분 국민의 안전 또는 재산에 중대한 영향을 미치는 전문 기술적인 분야에 종사하고 있기 때문에 이러한 분야에 종사해서는 안 될 사람들을 원천적으로 배제하여 당해 분야에 종사하는 자의 질을 일정수준 이상으로 유지함으로써 소방시설 설치의 완벽을 확보하여 화재로부터 국민을 보호하려는 것이다.

이러한 결격사유자에 대한 규제는 헌법상의 직업선택의 자유 또는 경제활동의 자유 등의 기본권을 제약할 수 있으므로 부득이한 경우에 한하여 규정하고, 반드시 법률에서 직접 규정하여야 하며, 과잉규제가 되지 않도록 그 내용을 명확하고 합리적으로 정하여야 할 것이다.

가. 결격사유

1) 무능력자(금치산자, 한정치산자)

무능력자란 단독으로 완전하고 유효한 법률행위를 할 수 없는 민법상 행위무능력자를 말하는 것으로 금치산자(심신상실자)·한정치산자(심신박약 또는 낭비자)가 이에 해당하며 이러한 무능력자를 결격사유로 하는 것은 본인의 보호 및 거래의 안전을 꾀하고자 함에 그 취지가 있다.

2) 일정한 전과사실이 있는 자

이 법 또는 소방관련 법령에 따른 전과사실이 있는 자를 소방시설업에 배제토록 하는 것은 이 법률뿐만 아니라 이 법과 관련이 있는 소방관련 법령을 위반함으로써 각종 불이익을 받을 수 있으므로 이를 위반하지 않도록 하는 즉 법률의 실효성을 확보함에 그 취지가 있다.

3) 이 법에 의한 처분을 받은 자(등록하고자 하는 소방시설업의 등록이 취소된 날부터 2년이 지나지 아니한 자)

이 법에 의하여 일정한 처분을 받은 자에 대한 등록의 배제는 등록된 소방시설업자의 성실한 법령준수 의무를 간접적으로 담보하는 법의 실효성 확보 수단이다.

4) 대표자 결격사유가 있는 법인

대표자 결격사유가 있는 법인에 대한 배제는 소방시설업의 운영에 영향을 미칠 수 있는 임원의 결격사유로 적정·적법업무의 이행상 장애가 발생할 수 있으므로 이를 제거하기 위하여 배제하고 있다.

7. 등록사항 변경신고

제6조 (등록사항의 변경신고) 소방시설업자는 제4조에 따라 등록한 사항 중 행정안전부령으로 정하는 중요 사항을 변경할 때에는 행정안전부령으로 정하는 바에 따라 시·도지사에게 신고하여야 한다.

※ 위반하여 신고하지 아니한 자 또는 거짓으로 신고한 자는 1차 위반시 10만원, 2차 위반시 50만원, 3차 위반시 200만원 이하 과태료

기 등록한 소방시설업에 있어 중요한 사항을 변경하거나, 변경된 사항이 이 법에서 정하는 등록 기준에 적합여부의 확인 외에도 관할 행정청의 감독권 행사 등을 위하여 변경신고 사항을 규정하고 있다

가. 변경신고 사항 (시행규칙 제5조)

- 1) 명칭 상호 또는 영업소 소재지
- 2) 대표자
- 3) 기술인력

나. 등록사항의 변경신고 (시행규칙 제6조)

등록사항의 변경시 30일 이내에 소방시설업등록사항변경신고서에 변경사항별로 다음 각호의 구분에 의한 서류를 첨부하여 시·도지사에게 제출하여야 한다.

1) 민원인 제출 서류

가) 명칭·상호 또는 영업소소재지를 변경하는 경우

- (1) 소방시설업 등록증 및 등록수첩

나) 대표자를 변경하는 경우

- (1) 소방시설업 등록증 및 등록수첩

다) 기술인력을 변경하는 경우

- (1) 소방시설업 등록수첩
- (2) 변경된 기술인력의 기술자격증·자격수첩
- (3) 별지 제2호서식의 소방기술인력 연명부 1부

2) 담당공무원 확인사항(민원인 제출 생략)

가) 명칭·상호 또는 영업소소재지를 변경하는 경우

- (1) 법인등기부등본(법인만 해당된다) 1부
- (2) 사업자등록증 사본(개인만 해당된다) 1부

나) 대표자를 변경하는 경우

- (1) 법인등기부등본(법인만 해당된다) 1부
- (2) 사업자등록증 사본(개인만 해당된다) 1부

민원인 제출서류는 「전자정부법」 제36조제1항에 따라 행정정보의 공동이용을 통하여 법인등기사항 전부증명서(법인만 해당된다) 또는 사업자등록증 사본(개인만 해당된다)을 확인하여야 한다. 다만, 신청인이 담당공무원의 확인에 동의하지 아니하는 경우에는 해당서류를 첨부하게 하여야 한다.

다. 변경사항 처리

시·도지사는 변경신고를 받은 때에는 5일 이내에 소방시설업등록증 및 등록수첩을 새로이 발급하거나 제출된 소방시설업등록증·등록수첩·기술인력의 기술자격증 및 자격수첩에 그 변경된 사항을 기재하여 발급하여야 한다.

8. 지위승계

제7조 (소방시설업자의 지위승계)

- ① 다음 각 호의 어느 하나에 해당하는 자는 소방시설업자의 지위를 승계한다.
 - 1. 소방시설업자가 사망한 경우 그 상속인
 - 2. 소방시설업자가 그 영업을 양도한 경우 그 양수인
 - 3. 법인인 소방시설업자가 다른 법인과 합병한 경우 합병 후 존속하는 법인이나 합병으로 설립되는 법인
- ② 다음 각 호의 절차에 따라 소방시설 전부를 인수한 자는 그 소방시설업자의 지위를 승계한다.
 - 1. 「민사집행법」에 따른 경매
 - 2. 「채무자 회생 및 파산에 관한 법률」에 따른 환가(換價)

3. 「국세징수법」, 「관세법」 또는 「지방세기본법」에 따른 압류재산의 매각
 4. 그 밖에 제1호부터 제3호까지의 규정에 준하는 절차
- ③ 제1항 이나 제2항의 규정에 따라 소방시설업자의 지위를 승계한 자는 행정안전부령으로 정하는 바에 따라 시·도지사에게 신고하여야 한다.

※ 위반하여 신고하지 아니한 자 또는 거짓으로 신고한 자는 1차 위반시 10만원, 2차 위반시 50만원, 3차 위반시 200만원 이하 과태료

- ④ 제1항이나 제2항에 따른 지위승계에 관하여는 제5조를 준용한다. 다만, 상속인이 제5조 각호의 어느 하나에 해당하는 경우 상속받은 날부터 3개월 동안은 그러하지 아니하다.

소방시설업의 등록은 학문상 일반적인 제한의 금지를 일정한 경우 해제하는 허가의 성격이 있다 할 것이며 허가는 성격 및 영업의 법적인 성질에 따라 영업의 인·허가를 받은 자가 해외이주·직업변경 등 개인적 사유로 그 영업을 계속할 수 없게 되는 경우나 영업자가 사망한 경우에는 그 인·허가를 양도하거나 상속하게 되는 것이 일반적이다

사업법⁸⁾의 경우에 공사중에 공사업자의 지위변동으로 인한 공사의 혼란 및 부작용 등을 방지하기 위하여 지위승계라는 제도적인 장치를 두어 지위변동으로 인한 영향을 최소화하고 있는 경우를 볼 수 있으며, 본 조 또한 소방공사의 경우 공사중에 소방시설업자의 지위변동에 따른 소방시설공사의 부작용을 방지하기 위하여 법률적으로 지위승계에 대한 규정을 두고 있다

일반적으로 지위승계의 시점은 사실상의 영업권을 승계한 시점이 아니라 법률적으로 영업권을 승계한 시점(등기부에 등재, 법률적으로 상속이 개시되어 상속권을 행사할 수 있는 시점 등)을 말한다.

가. 지위승계 요건 및 승계자

- 1) 소방시설업자의 사망시 그 상속인
- 2) 소방시설업자가 그 영업을 양도한 영업을 양수한 자
- 3) 법인인 소방시설업자의 합병이 있는 때 합병 후 존속하는 법인 또는 합병에 의

8) 전기사업법 제11조, 건설산업기본법 제17조등

하여 설립되는 법인

- 4) 민사집행법에 따른 경매, 파산법에 따른 환가, 국세징수법·관세법 또는 지방세법에 따른 압류재산의 매각 등에 의하여 소방시설업의 시설의 전부를 인수한 자

나. 지위승계 절차 (시행규칙 제7조)

- 1) 소방시설업의 지위를 승계한 자는 지위를 승계한 날부터 30일 이내에 소방시설업 지위승계신고서(개인) 또는 소방시설업합병신고서(법인)에 서류를 첨부하여 제출.
- 2) 시·도지사는 14일 이내에 등록증 및 등록수첩을 새로이 발급하고, 제출된 기술인력의 기술자격증 및 자격수첩에 그 변경사항을 기재하여 발급.

가) 민원인 제출서류

- (1) 소방시설업등록증 및 등록수첩
- (2) 계약서 사본 등 지위승계를 증명하는 서류(전자문서를 포함한다)
- (3) 소방기술인력연명부 및 기술자격증·자격수첩
- (4) 계약일을 기준으로 하여 작성한 지위승계인의 자산평가액 또는 기업진단 보고서(소방시설공사사업만 해당한다) 1부
- (5) 출자·예치·담보 금액 확인서 (소방시설공사사업만 해당한다) 1부

나) 담당공무원 확인사항

- (1) 법인등기사항 전부증명서(지위승계인이 법인인 경우에만 해당된다)
- (2) 사업자등록 사본(지위승계인이 개인인 경우에만 해당된다)

9. 운 영

제8조 (소방시설업의 운영)

- ① 소방시설업자는 소방시설업의 등록증 또는 등록수첩을 다른 자에게 빌려 주어서는 아니 된다.

※ 위반하여 등록증 또는 등록수첩을 다른 사람에게 빌려준 자는 300만원 이하 벌금

- ② 제9조제1항에 따라 영업정지처분이나 등록취소처분을 받은 소방시설업자는 그 날부터 소방시설을 설계·시공하거나 감리하여서는 아니 된다. 다만, 소방시설의 시

공신고가 수리(受理)되어 공사를 하고 있는 자로서 도급계약이 해지되지 아니한 소방시설공사업자 또는 소방공사감리업자가 그 공사를 하는 동안에는 그러하지 아니하다.

③ 소방시설업자는 다음 각 호의 어느 하나에 해당하는 경우는 설계, 시공 또는 감리를 맡긴 특정 소방대상물의 관계인에게 지체 없이 그 사실을 알려야 한다.

1. 제7조에 따라 소방시설업자의 지위를 승계한 경우
2. 제9조제1항에 따라 소방시설업의 등록취소처분 또는 영업정지처분을 받은 경우
3. 휴업하거나 폐업한 경우

※ 위반하여 관계인에게 알리지 아니한 자 또는 거짓으로 알린 자는 1차 위반시 10만원, 2차 위반시 50만원, 3차 위반시 200만원이하 과태료

④ 소방시설업자는 행정안전부령으로 정하는 관계 서류를 제15조제1항에 따른 하자보수 보증기간 동안 보관하여야 한다.

※ 위반하여 관계서류를 보관하지 아니한 자는 200만원 이하 과태료

소방시설업에 대한 운영은 이 법이 규정하고 있는 소방시설업자 업무수행의 명확성과 적정성을 담보하기 위하여 소방시설업의 운영 및 소방시설업자의 의무에 대하여 규정하고 있다.

소방시설업에 대한 운영 및 업무 중 수행하여야 할 의무 등을 구체화하여 소방시설업의 건전한 발전을 도모하고 관할 행정청의 소방시설업에 대한 처분으로 인한 업무수행에 있어서 혼란과 부실을 방지하기 위하여 계속공사에 대한 제도적인 장치를 마련하고, 소방시설업자에 대한 각종 관계서류를 보관토록 함으로써 간접적으로 부실공사를 방지할 수 있고 사고가 발생시 그 책임 관계를 명확히 할 수 있도록 하여, 전체적으로는 의무규정과 세부운영에 관한 사항을 명확히 함으로써 소방시설의 적정공사 및 소방산업 발전이라는 소방시설공사업법이 추구하는 바를 달성할 수 있도록 하고 있다.

가. 소방시설업자의 의무

- 1) 등록증 또는 등록수첩 대여 금지의무
- 2) 관계서류 보관의무 : 하자보수보증기간동안

- 가) 소방시설설계업 : 소방시설설계기록부 및 소방시설설계도서
- 나) 소방시설공사업 : 소방시설공사기록부
- 다) 소방공사감리업 : 소방공사 감리기록부, 소방공사 감리일지 및 소방시설의 완공 당시 설계도서

3) 관계인에게 통지의무

- 가) 지위승계를 한 때
- 나) 등록취소 또는 영업정지의 처분을 받은 때
- 다) 휴업 또는 폐업한 때

나. 행정처분(등록취소 및 영업정지)으로 인한 계속공사

관할 행정청으로부터 행정처분(등록취소 및 영업정지)이 있을 경우 소방시설업자는 처분을 받은 날로부터 공사를 계속 하여서는 아니 된다.

다만, 소방시설의 시공신고가 수리되어 공사 중인 것으로서 도급계약이 해지되지 아니한 소방시설공사업자 또는 소방공사감리업자가 당해 공사를 하는 동안에는 그러하지 아니하다.

10. 등록취소와 영업정지

제9조 (등록취소와 영업정지 등)

- ① 시·도지사는 소방시설업자가 다음 각 호의 어느 하나에 해당하는 때에는 행정안전부령이 정하는 바에 따라 그 등록을 취소하거나 6개월 이내의 기간을 정하여 시정이나 그 영업의 정지를 명할 수 있다. 다만, 제1호·제3호 또는 제7호에 해당하는 경우에는 그 등록을 취소하여야 한다.
 - 1. 거짓이나 그 밖의 부정한 방법으로 등록을 한 경우
 - 2. 제4조제1항에 따른 등록기준에 미달하게 된 후 30일이 경과한 경우
 - 3. 제5조 각 호의 등록 결격사유에 해당하게 된 경우
 - 4. 등록을 한 후 정당한 사유 없이 1년이 지날 때까지 영업을 시작하지 아니하거나 계속하여 1년 이상 휴업한 때
 - 5. 제6조나 제7조제3항에 따른 신고를 하지 아니하거나 거짓으로 한 경우
 - 6. 제8조제1항을 위반하여 다른 자에게 등록증 또는 등록수첩을 빌려준 경우

7. 제8조제2항을 위반하여 영업정지 기간 중에 설계·시공 또는 감리를 한 경우
8. 제8조제3항 또는 제4항을 위반하여 통지를 하지 아니하거나 관계서류를 보관하지 아니한 경우
9. 제11조나 제12조제1항을 위반하여 「소방시설설치유지 및 안전관리에 관한 법률」 제9조제1항에 따른 화재안전기준(이하 “화재안전기준”이라 한다) 등에 적합하게 설계·시공을 하지 아니하거나, 제16조제1항에 따라 적합하게 감리를 하지 아니한 경우
10. 제11조, 제12조제1항 또는 제16조제1항에 따른 설계, 시공 또는 감리의 업무수행의무 등을 고의 또는 과실로 위반하여 다른 자에게 상해를 입히거나 재산피해를 입힌 경우
11. 제12조제2항을 위반하여 소속 소방기술자를 공사현장에 배치하지 아니하거나 거짓으로 한 경우
12. 제13조나 제14조를 위반하여 착공신고(변경신고를 포함한다)를 하지 아니하거나 거짓으로 한 때 또는 완공검사(부분완공검사를 포함한다)를 받지 아니한 경우
13. 제13조 제2항을 위반하여 착공신고 사항 중 중요한 사항에 해당하지 아니하는 변경사항을 공사감리 결과보고서에 포함하여 보고하지 아니한 경우
14. 제15조 제2항을 위반하여 하자보수의 이행을 보증하지 아니하거나 같은 조 제3항을 위반하여 하자보수 기간 내에 하자보수를 하지 아니하거나 하자보수 계획을 통보하지 아니한 경우
15. 제17조 제3항을 위반하여 인수·인계를 거부·방해·기피한 경우
16. 제18조 제1항을 위반하여 소속 감리원을 공사현장에 배치하지 아니하거나 거짓으로 한 경우
17. 제18조 제2항의 감리원 배치기준을 위반한 경우
18. 제19조 제1항에 따른 요구에 따르지 아니한 경우
19. 제19조 제3항을 위반하여 보고하지 아니한 경우
20. 제20조를 위반하여 감리 결과를 알리지 아니하거나 거짓으로 알린 경우 또는 공사감리 결과보고서를 제출하지 아니하거나 거짓으로 제출한 경우
21. 제22조 제1항을 위반하여 하도급한 경우
22. 제22조 제2항을 위반하여 미리 관계인과 발주자에게 알리지 아니하고 하도급을 변경하거나 하도급계약을 해지한 경우
23. 제22조 제3항을 위반하여 정당한 사유 없이 하수급인의 변경요구를 따르지 아니

한 경우

- 24. 제24조를 위반하여 동일인이 공사 및 감리를 한 경우
- 25. 제31조에 따른 명령을 위반하여 보고 또는 자료 제출을 하지 아니하거나 거짓으로 보고 또는 자료 제출을 한 경우
- 26. 정당한 사유 없이 제31조에 따른 관계 공무원의 출입 또는 검사·조사를 거부·방해 또는 기피한 경우

※ 위반하여 영업정지기간중에 업무를 한 자는 1년 이하의 징역 또는 1천만원 이하의 벌금

- ② 제7조에 따라 소방시설업의 지위를 승계한 상속인이 제5조 각호의 어느 하나에 해당하는 경우에는 상속을 개시한 날부터 6개월 동안은 제1항 제3호를 규정을 적용하지 아니한다.

행정기관인 시·도지사가 소방시설업등에 대하여 법률이 정한 일정의 준수사항을 지키도록 하고 이를 위반 할 경우 시정명령·영업정지, 등록의 취소 등의 행정처분을 통하여 그 위반행위에 대한 제재를 가하는 것을 말하여 일반적으로 이러한 제재조치는 다른 제재수단으로도 위반상태를 시정할 방법이 없을 때 행하는 가장 강력한 최종적인 조치라 할 수 있다

이러한 제재는 위반에 대한 직접적인 조치라는 제재의 수단과 동시에 평상시에 위반을 하지 아니하고 관련 법령을 준수토록 하는 간접적인 기능도 가지고 있다.

가. 등록의 취소

일반적으로 행정관련 법상 대부분의 취소는 행정기관이 국민에게 이익을 주기로 한 행위 즉 허가·인가·등록·면허·인증 등의 효과를 장래에 향하여 배제하는 것으로 강학상의 철회에 해당하는 개념이며 본 조에서도 등록의 취소는 학문상 철회에 해당한다.

시·도지사의 본 조에 의한 등록취소라는 행정처분은 가장 강력하고 최종적인 것임으로 소방시설업의 등록기준에서와 같이 그 요건은 명확하게 법률로써 규정하고 있으며, 행정청의 무분별한 처분으로 인한 소방시설업의 피해를 최소화 하고, 처분의 적정성 및 공정성을 한 번 더 담보하기 위하여 법 제32조 에서는 등록취소 처분을 하고자 할 경우 청문을 실시하도록 규정하고 있다.

나. 시정명령 및 영업의 정지

처분으로 인한 상대방의 이익보장 및 처분의 공정성을 확보할 필요가 있어 취소 처분시에는 청문 등의 절차를 두고 있으며, 처분요건을 명확하게 하고 있지만 이와 더불어 시정명령, 영업정지의 제재수단도 함께 규정함으로써 시정명령, 영업정지, 등록취소 처분 등을 선택적으로 할 수 있도록 하여 처분의 공정성을 한 번 더 확보하고 있다.

이 법에서는 소방시설업이 이 법령 등의 위반시 시정명령과 영업정지에 대한 처분을 할 수 있는 근거규정을 두고 시정기간 및 영업정지 기간을 6월 이내로 하고 처분시 시·도지사의 재량의 여지를 부여하기 위하여 “할 수 있다”로 규정하고 있으며 영업정지 처분과 관련하여서는 이 법 제10조에서 과징금 제도를 두고 있다.

다. 시정명령·영업정지(9조 1항 2호·4호·5호·6호 또는 8호 내지 26호)

- 1) 제4조제1항에 따른 등록기준에 미달하게 된 후 30일이 경과한 경우
- 2) 등록을 한 후 정당한 사유 없이 1년이 지날 때까지 영업을 시작하지 아니하거나 계속하여 1년 이상 휴업한 때
- 3) 제6조나 제7조제3항에 따른 신고를 하지 아니하거나 거짓으로 한 경우
- 4) 제8조제1항을 위반하여 다른 자에게 등록증 또는 등록수첩을 빌려준 경우
- 5) 제8조제3항 또는 제4항을 위반하여 통지를 하지 아니하거나 관계서류를 보관하지 아니한 경우
- 6) 제11조나 제12조제1항을 위반하여 「소방시설설치유지 및 안전관리에 관한 법률」 제9조제1항에 따른 화재안전기준(이하 “화재안전기준”이라 한다) 등에 적합하게 설계·시공을 하지 아니하거나, 제16조제1항에 따라 적합하게 감리를 하지 아니한 경우
- 7) 제11조, 제12조제1항 또는 제16조제1항에 따른 설계, 시공 또는 감리의 업무 수행의무 등을 고의 또는 과실로 위반하여 다른 자에게 상해를 입히거나 재산피해를 입힌 경우
- 8) 제12조제2항을 위반하여 소속 소방기술자를 공사현장에 배치하지 아니하거나 거짓으로 한 경우
- 9) 제13조나 제14조를 위반하여 착공신고(변경신고를 포함한다)를 하지 아니하거나 거짓으로 한 때 또는 완공검사(부분완공검사를 포함한다)를 받지 아니한 경우

- 10) 제13조제2항을 위반하여 착공신고사항 중 중요한 사항에 해당하지 아니하는 변경사항을 공사감리 결과보고서에 포함하여 보고하지 아니한 경우
- 11) 제15조제2항을 위반하여 하자보수의 이행을 보증하지 아니하거나 같은 조 제3항을 위반하여 하자보수 기간 내에 하자보수를 하지 아니하거나 하자보수계획을 통보하지 아니한 경우
- 12) 제17조제3항을 위반하여 인수·인계를 거부·방해·기피한 경우
- 13) 제18조제1항을 위반하여 소속 감리원을 공사현장에 배치하지 아니하거나 거짓으로 한 경우
- 14) 제18조제2항의 감리원 배치기준을 위반한 경우
- 15) 제19조제1항에 따른 요구에 따르지 아니한 경우
- 16) 제19조제3항을 위반하여 보고하지 아니한 경우
- 17) 제20조를 위반하여 감리 결과를 알리지 아니하거나 거짓으로 알린 경우 또는 공사감리 결과보고서를 제출하지 아니하거나 거짓으로 제출한 경우
- 18) 제22조제1항을 위반하여 하도급한 경우
- 19) 제22조제2항을 위반하여 미리 관계인과 발주자에게 알리지 아니하고 하도급을 하거나 하수급인을 변경하거나 하도급계약을 해지한 경우
- 20) 제22조제3항을 위반하여 정당한 사유 없이 하수급인의 변경요구를 따르지 아니한 경우
- 21) 제24조를 위반하여 동일인이 공사 및 감리를 한 경우
- 22) 제31조에 따른 명령을 위반하여 보고 또는 자료 제출을 하지 아니하거나 거짓으로 보고 또는 자료 제출을 한 경우
- 23) 정당한 사유 없이 제31조에 따른 관계 공무원의 출입 또는 검사·조사를 거부·방해 또는 기피한 경우

라. 필요적 취소사유 (9조 1항 1호·3호 또는 7호)

- 1) 거짓 그 밖의 부정한 방법으로 등록을 한 경우
- 2) 제5조 각 호의 등록 결격사유에 해당하게 된 경우
- 3) 제8조제2항을 위반하여 영업정지 기간 중에 설계·시공 또는 감리를 한 경우

마. 소방시설업의 행정처분 기준 (시행규칙 별표 1)

1) 일반기준

- 가) 위반행위가 동시에 둘 이상 발생한 경우에는 그 중 중한 처분기준(중한 처분 기준이 동일한 경우에는 그 중 하나의 처분기준을 말한다. 이하 같다)에 따르되, 둘 이상의 처분기준이 동일한 영업정지인 경우에는 중한 처분의 2분의 1 까지 가중하여 처분할 수 있다.
- 나) 영업정지 처분기간 중 영업정지에 해당하는 위반사항이 있는 경우에는 종전의 처분기간 만료일의 다음날부터 새로운 위반사항에 대한 영업정지의 행정처분을 한다.
- 다) 위반행위의 차수에 따른 행정처분기준은 최근 1년간 같은 위반행위로 행정처분을 받은 경우에 적용한다. 이 경우 기준 적용일은 위반사항에 대한 행정처분일과 그 처분 후 다시 적발한 날을 기준으로 한다.
- 라) 영업정지 등에 해당하는 위반사항으로서 위반행위의 동기·내용·횟수·사유 또는 그 결과를 고려하여 다음 각 목에 해당하는 경우 그 처분을 가중하거나 감경할 수 있다. 이 경우 그 처분이 영업정지일 때에는 그 처분기준의 2분의 1의 범위에서 가중하거나 감경할 수 있고, 등록취소일 때에는 등록취소 전 차수의 행정처분이 영업정지일 경우 처분기준의 2배 이상의 영업정지처분으로 감경(법 제9조제1항제1호·제3호·제6호를 위반하여 등록취소가 된 경우는 제외한다)할 수 있다.

(1) 가중사유

- (가) 위반행위가 사소한 부주의나 오류가 아닌 고의나 중대한 과실에 의한 것으로 인정되는 경우
- (나) 위반의 내용·정도가 중대하여 관계인에게 미치는 피해가 크다고 인정되는 경우

(2) 감경 사유

- (가) 위반행위가 고의나 중대한 과실이 아닌 사소한 부주의나 오류로 인한 것으로 인정되는 경우
- (나) 위반의 내용·정도가 경미하여 관계인에게 미치는 피해가 적다고 인정되는

경우

- (다) 위반행위자의 위반행위가 처음이며 5년 이상 소방시설업을 모범적으로 해 온 사실이 인정되는 경우
- (라) 위반행위자가 그 위반행위로 인하여 검사로부터 기소유예 처분을 받거나 법원으로부터 선고유예 판결을 받은 경우

2) 개별기준

위반사항	근거법령	행정처분 기준		
		1차	2차	3차
가. 거짓이나 그 밖의 부정한 방법으로 등록한 경우	법 제9조	등록취소		
나. 법 제4조제1항에 따른 등록기준에 미달하게 된 후 30일이 경과한 경우	법 제9조	경고 (시정명령)	영업정지 3개월	등록취소
다. 법 제5조 각 호의 등록 결격사유에 해당하게 된 경우	법 제9조	등록취소		
라. 등록을 한 후 정당한 사유 없이 1년이 지날 때까지 영업을 시작하지 아니하거나 계속하여 1년 이상 휴업한 때	법 제9조	경고 (시정명령)	등록취소	
마. 법 제6조나 제7조제3항에 따른 신고를 하지 아니하거나 거짓으로 한 경우	법 제9조	경고 (시정명령)	영업정지 3개월	등록취소
바. 법 제8조제1항을 위반하여 다른 자에게 등록증 또는 등록수첩을 빌려준 경우	법 제9조	영업정지 6개월	등록취소	
사. 법 제8조제2항을 위반하여 영업정지 기간 중에 설계·시공 또는 감리를 한 경우	법 제9조	등록취소		
아. 법 제8조제3항 또는 제4항을 위반하여 통지를 하지 아니하거나 관계서류를 보관하지 아니한 경우	법 제9조	경고 (시정명령)	영업정지 1개월	등록취소
자. 법 제11조 또는 제12조제1항을 위반하여 화재안전기준 등에 적합하게 설계·시공을 하지 아니하거나, 법 제16조제1항에 따라 적합하게 감리를 하지 아니한 경우	법 제9조	경고 (시정명령)	영업정지 3개월	등록취소

위반사항	근거법령	행정처분 기준		
		1차	2차	3차
차. 법 제11조, 제12조제1항 또는 제16조제1항에 따른 설계, 시공 또는 감리의 업무수행의무 등을 고의 또는 과실로 위반하여 다른 자에게 상해를 입히거나 재산피해를 입힌 경우	법 제9조	영업정지 3개월	등록취소	
카. 법 제12조제2항을 위반하여 소속 소방기술자를 공사현장에 배치하지 아니하거나 거짓으로 한 경우	법 제9조	경고 (시정명령)	영업정지 1개월	등록취소
타. 법 제13조 또는 제14조를 위반하여 착공신고(변경신고를 포함한다)를 하지 아니하거나 거짓으로 한 때 또는 완공검사(부분완공검사를 포함한다)를 받지 아니한 경우	법 제9조	경고 (시정명령)	영업정지 3개월	등록취소
파. 법 제13조제2항을 위반하여 착공신고사항 중 중요한 사항에 해당하지 아니하는 변경사항을 공사감리 결과보고서에 포함하여 보고하지 아니한 경우	법 제9조	경고 (시정명령)	영업정지 1개월	등록취소
하. 법 제15조제2항을 위반하여 하자보수의 이행을 보증하지 아니하거나 같은 조 제3항을 위반하여 하자보수 기간 내에 하자보수를 하지 아니하거나 하자보수계획을 통보하지 아니한 경우	법 제9조	경고 (시정명령)	영업정지 1개월	등록취소
거. 법 제17조제3항을 위반하여 인수·인계를 거부·방해·기피한 경우	법 제9조	영업정지 1개월	영업정지 3개월	등록취소
너. 법 제18조제1항을 위반하여 소속 감리원을 공사현장에 배치하지 아니하거나 거짓으로 한 경우	법 제9조	영업정지 1개월	영업정지 3개월	등록취소
더. 법 제18조제2항의 감리원 배치기준을 위반한 경우	법 제9조	경고 (시정명령)	영업정지 1개월	등록취소
러. 법 제19조제1항에 따른 요구에 따르지 아니한 경우	법 제9조	영업정지 1개월	영업정지 3개월	등록취소

위반사항	근거법령	행정처분 기준		
		1차	2차	3차
머. 법 제19조제3항을 위반하여 보고하지 아니한 경우	법 제9조	경고 (시정명령)	영업정지 1개월	등록취소
버. 법 제20조를 위반하여 감리 결과를 알리지 아니하거나 거짓으로 알린 경우 또는 공사 감리 결과보고서를 제출하지 아니하거나 거짓으로 제출한 경우	법 제9조	경고 (시정명령)	영업정지 3개월	등록취소
서. 법 제22조제1항을 위반하여 하도급한 경우	법 제9조	영업정지 3개월	영업정지 6개월	등록취소
어. 법 제22조제2항을 위반하여 미리 관계인과 발주자에게 알리지 아니하고 하도급을 하거나 하수급인을 변경하거나 하도급계약을 해지한 경우	법 제9조	경고 (시정명령)	영업정지 1개월	등록취소
저. 법 제22조제3항을 위반하여 정당한 사유 없이 하수급인의 변경요구를 따르지 아니한 경우	법 제9조	경고 (시정명령)	영업정지 1개월	등록취소
처. 법 제24조를 위반하여 동일인이 공사 및 감리를 한 경우	법 제9조	영업정지 3개월	등록취소	
커. 법 제31조에 따른 명령을 위반하여 보고 또는 자료 제출을 하지 아니하거나 거짓으로 보고 또는 자료 제출을 한 경우	법 제9조	영업정지 3개월	영업정지 6개월	등록취소
터. 정당한 사유 없이 법 제31조에 따른 관계 공무원의 출입 또는 검사·조사를 거부·방해 또는 기피한 경우	법 제9조	영업정지 3개월	영업정지 6개월	등록취소

제2절 과징금

제10조 (과징금처분)

- ① 시·도지사는 제9조제1항 각호의 어느 하나에 해당하는 경우로서 영업의 정지가 그 이용자에게 불편을 주거나 그 밖에 공익을 해칠 우려가 있을 때에는 영업정지 처분을 갈음하여 3천만원 이하의 과징금을 부과할 수 있다.
- ② 제1항에 따른 과징금을 부과하는 위반행위의 종류와 위반 정도 등에 따른 과징금과 그 밖의 필요한 사항은 행정안전부령으로 정한다.
- ③ 시·도지사는 제1항에 따른 과징금을 내야 할 자가 납부기한까지 과징금을 내지 아니하면 지방세 체납처분의 예에 따라 징수한다

1. 의 의

과징금이란 일정한 행정법상 의무를 위반하거나 이를 이행하지 않은 경우에 행정청이 그 의무자에게 부담시키는 제재금을 의미한다. 과징금은 본래 경제법상 의무위반자의 당해 위반행위로 인한 불법적인 이익을 박탈하기 위한 행정 제재금을 의미하는 것이었으나 오늘날에는 행정법상 의무위반에 대한 사업정지처분에 갈음하여 부과하는 금전적 제재를 의미하는 변형된 형태로 사용되고 있다. 예컨대 다수 국민이 이용하는 사업이나 공공에 중대한 영향을 미치는 사업을 시행하는 자가 행정법규의 위반으로 인한 영업정지 처분으로 영업을 정지 한다면 국민의 생활에 불편이나 공공에 영향을 미칠 수 있으므로 영업정지 처분에 갈음하여 과하는 금전상의 제재로 과하는 벌이라 할 수 있다.

본 조 또한 소방시설업자에 대한 영업정지 처분으로 인한 당해 업체의 존립이나 대외적인 신뢰도 저하문제, 소방시설공사 중단으로 인한 선의의 피해발생 문제 등을 해소하고, 영업정지처분에 갈음하는 행정처분의 실효성을 확보하기 위하여 행정청인 시·도지사가 구체적으로 행정법상 위반행위인 소방시설공사업법 제9조제1항 각호에 해당하는 소방시설업자에 대한 일정의 조건적 부담인 영업정지 처분에 갈음하여 3천만원 이하의 과징금을 부과 할 수 있도록 하고 있으며 이와 관련한, 위반행위·위반 정도 및 과징금액의 범위에 관하여 하위 법령에 위임하고 있다.

(시행규칙 제10조 과징금을 부과하는 위반행위의 종별과 과징금의 부과기준)

(시행규칙 제11조 과징금 징수절차)

2. 과징금 부과기준 (시행규칙 [별표2])

가. 영업정지 1월은 30일로 계산한다.

나. 과징금 산정은 영업정지기간(일)에 영업정지 1일에 해당하는 금액란의 금액을 곱한 금액으로 한다.

다. 위반행위가 2 이상 발생한 경우 과징금 부과에 의한 영업정지기간(일) 산정은 각각의 영업정지처분기간을 합산한 기간으로 한다.

라. 영업정지 기간이 처분기준의 2분의 1까지 감경한 경우 과징금 부과에 의한 영업정지기간(일) 산정은 감경한 영업정지기간으로 한다.

마. 도급(계약) 금액은 위반사항이 적발된 소방시설공사현장의 공사도급금액 또는 설계·감리에 대한 소방기술용역대가를 말한다.

바. 과징금 산정금액이 3천만원을 초과하는 경우 3천만원으로 한다.

제4장 소방시설공사

1. 의 의

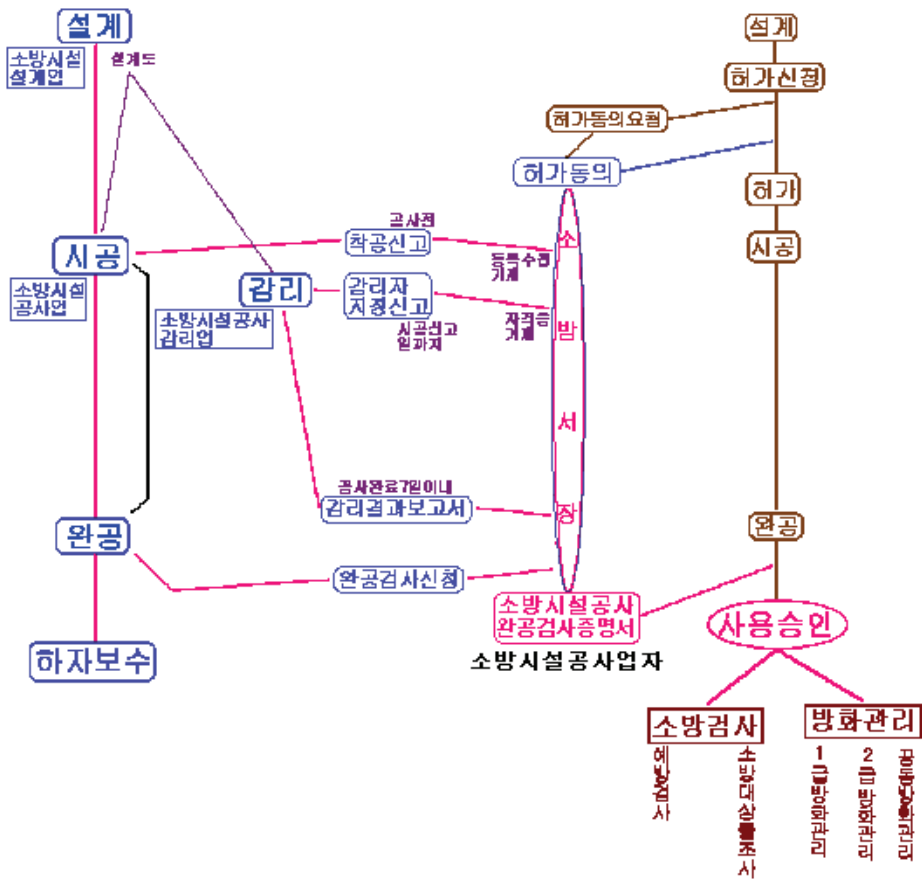
소방시설공사 및 소방기술의 관리에 필요한 사항을 규율하고 있는 소방시설공사업법은 제2장에서는 소방시설업의 전반적인 사항인 등록·운영 등에 대하여 규정을 하고 있으며 본 장에서는 소방시설업의 개별 영업인 설계·시공·공사·감리 등의 세부적인 사항에 대하여 규정하고 있다.

제2장이 소방시설업과 관련한 총칙에 해당되는 사항이라면 본 장은 소방시설업의 세부적인 사항에 대하여 구체적으로 필요한 사항에 대하여 규율하고 있어 소방시설업자의 영업행위가 실질적으로 이 법이 추구하고자 하는 목적에 부합하도록 담보하고 있다.

본 장은 전체적으로 4개의 절로 구분하고 있다. 제1절은 설계업자에 관한 사항, 제2절은 시공에 관한 각종 제도를 규정하여 부실시공을 차단토록 하고 있으며 제3절에서는 감리업자 및 감리업에 대한 규정을 두어 소방시설 공사의 적정·적법성을 확보하고 있으며 제4절에서는 소방시설 공사업에 있어서 관례적으로 부실의 원인이 되었던 각종 도급계약에 대한 절차적, 규제적 규정을 두어 명확하고 적정한 소방시설공사를 확보하도록 하고 있다.

이 장에서 규정하고 있는 규정들은 소방시설이 국민의 생명과 직결된 안전시설이란 점에서 법률적으로 정당화 될 수 있다 하겠다.

2. 시설업 전반개념도



제1절 설 계

제11조 (설계)

- ① 제4조제1항에 따라 소방시설설계업의 등록을 한 자(이하 "설계업자"라 한다.)는 이 법이나 이 법에 따른 명령과 화재안전기준에 맞게 소방시설을 설계하여야 한다. 다만, 제30조제1항에 따른 중앙 소방기술 심의위원회의 심의를 거쳐 소방시설의 구조와 원리 등에서 그 공법이 특수한 설계로 인정된 경우에는 제외한다.

※ 위반하여 설계한 자는 1년 이하의 징역 또는 1천만원 이하의 벌금

- ② 제1항 본문에도 불구하고 대통령령으로 정하는 특정소방대상물(신축한 것만 해당한다)은 그 용도, 위치, 구조, 수용 인원, 가연물의 종류 및 양 등을 고려하여 설계(이하 "성능위주설계"라 한다)하여야 한다.
- ③ 성능위주설계를 할 수 있는 자의 자격, 기술인력 및 자격에 따른 설계의 범위와 그 밖에 필요한 사항은 대통령령으로 정한다.
- ④ 성능위주설계의 방법과 그 밖에 필요한 사항은 소방방재청장이 정하여 고시한다.

1. 의 의

특정소방대상물의 소방시설에 대한 소방시설공사는 소방시설설계업자가 설계하도록 하고 있으며 본 조에서는 소방시설설계업자의 업무준칙에 대하여 규정을 하고 있다.

1차적으로는 일정한 등록요건을 갖춘 자가 설계업을 할 수 있도록 하고 나아가서 설계업자가 설계를 할 때에는 소방관련 법령에 적합하게 설계하도록 세부 법률적인 의무사항을 규정함으로써 소방시설공사의 설계단계부터 적법, 적정성을 담보 하도록 하고 있다.

본 조의 단서 규정은 소방시설 설계와 관련하여 새로운 설계기법 등의 도입 시 법령⁹⁾의 경직성으로 인한 새로운 기술도입의 장애를 방지하고자 새로운 소방기술도입의 길을 열어주고 기술적인 문제 및 검증은 소방기술심의위원회의 심의를 거치도록 함으로써 무분별한 신 기법의 도입이 아닌 전문가들에 의하여 인증되고 검증된 신뢰성 있는 기술을 도입할 수 있도록 함으로써 현재의 화재안전기준이 가지고 있는 사양중심

9) 화재안전기준등

규정(Pre - Prescription Fire Safety Design)으로 인한 규정의 경직성에 신축성을 부여하고 있다.

본 조의 단서 규정은 소방시설공사업자의 시공에 있어서도 같은 취지로 적용될 수 있다.

또한, 성능위주 화재안전설계 근거마련으로 「소방시설 설치유지 및 안전관리에 관한 법률」 제9조제1항의 규정에 의한 「화재안전기준」에 따라 연면적과 사양중심의 정형화되고 획일적인 소방시설의 설계기준을 적용함으로써 현대의 대규모 복합건축물에 맞는 화재안전설계를 하기에 한계가 있다는 측면, 따라서 특정소방대상물을 신축하는 경우에 당해 건축물의 용도·위치·구조·수용인원 가연물의 종류 및 양 등을 고려한 성능위주설계를 하도록 하려는 것이다.

특히 건축물이 고층화·지하화·복합화 되고 있는 현재의 상황에서 건축물의 특성에 따른 적절한 소방시설의 설계가 요구되고 있는 바, 건축물의 용도·위치·구조·수용인원 가연물의 종류 및 양 등을 고려한 성능위주설계를 할 필요성이 제기되고 있고 이에 대처하기 위해서 성능위주설계를 함으로써 화재발생시 불·연기·열의 확대 등의 화재성상과 재실자의 피난행동을 공학적으로 예측할 수 있으며 인명과 재산을 효율적으로 보호할 수 있을 것으로 기대된다.

참고로 국내에서 성능위주설계를 적용한 건축물은 용산고속철도역사, 인천신공항, 상암 월드컵경기장, 아셈건물 등이 있다.

가. 성능위주설계를 해야 할 특정소방대상물의 범위(시행령 제2조2)

- 1) 연면적 20만 제곱미터 이상인 특정소방대상물 - 「아파트 제외」
- 2) 건축물의 높이가 100미터 이상인 특정소방대상물(지하층을 포함한 층수가 30층 이상인 특정소방대상물을 포함한다) - 「아파트 제외」
- 3) 연면적 3만 제곱미터 이상인 「소방시설 설치유지 및 안전관리에 관한 법률 시행령」 별표 2 제4호마목 및 바목의 철도역사·공항시설
- 4) 하나의 건축물에 「영화 및 비디오물의 진흥에 관한 법률」 제2조제10호에 따른 영화상영관이 10개 이상인 특정소방대상물

나. 성능위주설계를 할 수 있는 자의 자격·기술인력 및 자격에 따른 설계범위
(제2조의3 관련)

성능위주설계자의 자격	기술인력	설계범위
1. 법 제4조에 따라 전문 소방시설설계업을 등록한 자 2. 전문 소방시설설계업 등록기준에 따른 기술 인력을 갖춘 자로서 소방방재청장이 정하여 고시하는 연구기관 또는 단체	소방기술사 2명 이상	제2조의2와 같다.

제2절 시 공

제1절에서는 설계에 대하여 규정을 하고 있고 본 절에서는 소방시설공사업자가 각종 소방시설 등의 시공 시에도 소방기술자의 현장에 배치 책임시공, 관할 소방본부장 또는 소방서장에게 의 착공신고, 공사가 완료될 때에는 완공검사 및 일정기간 하자 보수의 보증 등 착공 - 시공 - 완공 - 하자보수까지 특정소방대상물에 대한 소방시설 공사의 전반에 대하여 과정별로 규정을 하고 있다.

이는 소방시설이 유사시 국민의 생명을 담보하는 안전시설인 관계로 설계단계부터 완공까지 전반에 대하여 법령으로 수준화, 규정화, 의무화하고 있다.

1. 시 공

제12조 (시공)

- ① 제4조제1항에 따라 소방시설공사업을 등록을 한 자(이하 "공사업자"라 한다)는 이 법이나 이 법에 따른 명령과 화재안전기준에 맞게 시공하여야 한다. 이 경우 소방시설의 구조와 원리 등에서 그 공법이 특수한 시공에 관하여는 제11조제1항 단서 이를 준용한다.

※ 위반하여 시공한 자는 1년 이하의 징역 또는 1천만원 이하의 벌금

- ② 공사업자는 소방시설공사의 책임시공 및 기술 관리를 위하여 대통령령으로 정하는 바에 따라 소속 소방기술자를 공사 현장에 배치하여야 한다.

※ 위반하여 소방기술자를 배치하지 아니한 자는 200만원 이하의 과태료

소방시설공사는 소방시설설치기준과 화재안전기준에 적합하여야 함은 물론 각종 소방법령에 일치하여야 함은 당연하며 이는 소방시설공사업자가 준수하여야 할 최소한 필요적 수준이라 할 수 있다.

시공에 대한 이 법의 규정은 특정소방대상물에 대한 소방시설공사를 소방시설공사업자에 의하여 하도록 하고 있으며 소방시설공사업자가 업무상 준수하여야 할 최소한의 한계를 규정하고 있다.

2. 책임시공의 확보

소방시설공사업자에게 주어진 각종 법령상의 의무(화재안전기준에 적합하게 시공 등)가 실제 시공 시에 실행되는지 여부에 대한 관리와 소방시설공사의 명확성 및 시공과 관련한 책임한계를 분명히 하기 위하여 이 법 제12조제2항에서는 당해 소방시설공사업의 기술 인력으로 등록된 소방기술자를 현장에 배치토록 하고 있다.

일반적으로 현장에 배치되는 기술자는 당해 업무를 수행할 역량(육체적, 기술적 등)이 있어야 하며 정당한 사유 없이 현장을 이탈하지 않아야 할 것이다.

3. 착공신고

제13조 (착공신고)

- ① 공사업자는 대통령령으로 정하는 소방시설공사를 하려면 행정안전부령으로 정하는 바에 따라 그 공사의 내용, 시공 장소 그 밖에 필요한 사항을 소방본부장이나 소방서장에게 신고하여야 한다.
- ② 공사업자가 제1항에 따라 신고한 사항 가운데 행정안전부령으로 정하는 중요한 사항을 변경하였을 때에는 행정안전부령으로 정하는 바에 따라 변경신고를 하여야 한다. 이 경우 중요한 사항에 해당하지 아니하는 변경 사항은 제20조에 따른 공사감리결과보고서에 포함하여 소방본부장이나 소방서장에게 보고하여야 한다.

※ ①항 및 ②항 전단, 위반하여 신고하지 아니한 자 또는 거짓으로 신고한 자는 1차 위반시 10만원, 2차 위반시 50만원, 3차 위반시 200만원이하 과태료

신고는 사인의 공법행위의 하나로서 “사인이 행정청에 대하여 일정한 사실·관념을 통지함으로써 공법적 효과가 발생하는 행위”를 말하며 원칙적으로 행정청에 대한 사인

의 일방적 통지행위로서 접수된 때에는 관계법이 정하는 법적 효과가 발생하는 것이며 별도의 수리행위가 필요한 것은 아니다.

특정소방대상물의 규모 및 설치되는 소방시설의 종류에 따라 다르지만 일반적으로 건축허가를 득하고 건축물의 공사에 대한 시공신고 후에 건축물에 대한 공사를 시작한다.

건축물의 공사 시에 그 공정에 따라 소방시설공사도 같이 포함되어 공사되는 것이 일반적이며 소방시설 공사업자가 특정소방대상물의 일정규모 이상의 소방시설에 대한 소방시설공사를 하고자 할 때 미리 관할 소방본부장 또는 소방서장에게 그 공사에 대한 착공신고를 하도록 규정함으로써 공사업자는 명확한 공사의 이행을 간접적으로 확보하고, 관할 행정기관인 소방본부장 또는 소방서장은 당해 공사의 전반에 대한 지도·감독을 확보함으로써 공사의 시작단계부터 적정·적법한 소방시설 공사가 될 수 있도록 하고 있다.

가. 착공 신고대상의 소방시설 공사 (시행령 제4조)

1) 소방시설의 신설공사

가) 옥내소화전설비, 옥외소화전설비, 스프링클러설비, 간이스프링클러설비, 물분무등소화설비, 연결송수관설비, 연결살수설비, 제연설비(소방용과 겸용되는 제연설비를 기계설비공사업자가 공사하는 경우를 제외), 소화용수설비(기계설비공사업자 또는 상·하수도설비공사업자가 공사하는 경우를 제외) 또는 연소방지설비

나) 자동화재탐지설비, 비상경보설비, 비상방송설비(정보통신공사업법」에 따른 정보통신공사업자가 공사하는 경우는 제외), 비상콘센트설비(전기공사업법」에 따른 전기공사업자가 공사하는 경우는 제외) 또는 무선통신보조설비(정보통신공사업법」에 따른 정보통신공사업자가 공사하는 경우는 제외)

2) 소방시설의 설비 또는 구역 등을 증설공사

가) 옥내·옥외소화전설비

나) 스프링클러설비·간이스프링클러설비 또는 물분무등소화설비의 방호구역, 자동화재탐지설비의 경계구역, 제연설비의 제연구역(소방용 외의 용도와 겸용

되는 제연설비를 「건설산업기본법 시행령」 별표 1에 따른 기계설비공사업자가 공사하는 경우는 제외한다), 연결살수설비의 살수구역, 연결송수관설비의 송수구역, 비상콘센트설비의 전용회로, 연소방지설비의 살수구역

3) 다음 각목의 어느 하나에 해당하는 것의 전부 또는 일부를 교체하거나 보수하는 공사. 다만, 고장 또는 파손 등으로 인하여 소방시설을 긴급히 교체하거나 보수하여야 하는 경우에는 신고하지 않을 수 있다.

- 가) 수신반(受信盤)
- 나) 소화펌프
- 다) 동력(감시)제어반

나. 착공신고 (시행규칙 제12조)

소방시설공사업자는 소방시설공사를 하고자 하는 경우에는 소방시설공사의 착공 전까지 소방시설공사착공(변경)신고서에 다음 각 호의 서류를 첨부하여 신고(전자정부 구현을 위한 행정업무 등의 전자화 촉진에 관한 법률에 따른 행정정보의 공동이용을 통하여 첨부서류에 대한 정보를 확인할 수 있는 경우에는 그 확인으로 첨부서류에 갈음)

- 1) 공사업자의 소방시설공사업등록증 사본 및 등록수첩
- 2) 당해 소방시설공사의 책임시공 및 기술관리를 하는 기술 인력의 기술자격증 (자격 수첩) 사본
- 3) 설계도서(시방서를 포함하되, 건축 허가동의 시 제출된 설계도서에 변경이 있는 경우에 한한다)
- 4) 소방시설공사하도급통지서 사본(공사를 하도급하는 경우에 한한다)

다. 변경신고

- 1) 중요한 변경신고 대상
 - 가) 시공자
 - 나) 설치되는 소방시설의 종류
 - 다) 책임시공 및 기술관리 소방기술자

2) 중요한 사항에 해당하지 않은 사항은 소방공사감리결과서에 포함하여 완공 검사시 제출

3) 변경신고절차

공사업자는 중요사항의 변경이 있는 경우에는 변경일로부터 30일 이내에 소방 시설공사 착공(변경)신고서에 변경이 있는 해당 서류를 첨부하여 신고

라. 착공, 변경신고 처리

1) 소방본부장 또는 소방서장은 소방시설공사 착공신고 또는 변경신고를 받은 경우에는 3일 이내에 소방시설업 등록수첩에 소방시설공사현장에 배치되는 소방 기술자의 자격증번호·성명·시공 현장의 명칭·소재지 및 현장배치기간을 기재하여 발급하고,

그 내용을 발급한 날부터 7일 이내에 소방기술과 관련된 자격·학력 및 경력의 인정업무를 위탁받은 법인에 통보하고 소방시설착공 및 완공대장에 필요한 사항을 기재하여 관리

2) 소방본부장 또는 소방서장은 공사업자에게 소방시설공사현황표지에 의한 소방 시설공사현황의 게시를 요청할 수 있다.

4. 완공검사

제14조 (완공검사)

① 공사업자는 소방시설공사를 완공하면 소방본부장 또는 소방서장의 완공검사를 받아야 한다. 다만, 제17조제1항에 따라 공사감리자가 지정되어 있는 경우에는 공사감리결과보고 서로 완공검사를 갈음하되, 대통령령으로 정하는 특정소방대상물의 경우에는 소방본부장이나 소방서장이 소방시설공사가 공사감리결과보고서대로 완공되었는지 현장에서 확인할 수 있다.

※ 위반하여 완공검사를 받지 아니한 자는 200만원 이하의 과태료

② 공사업자가 소방대상물 일부분의 대한 소방시설공사를 마친 경우로서 전체시설이 준공되기 전에 부분적으로 사용할 필요가 있는 경우 그 일부분에 대하여 소방본부장이나 소방서장에게 완공검사(이하 "부분완공검사"라 한다)를 신청할 수 있다. 이

경우 소방본부장이나 소방서장은 그 일부분의 공사가 완공 되었는지를 확인하여야 한다.

③ 소방본부장이나 소방서장은 제1항에 따른 완공검사나 제2항에 따른 부분완공검사를 하였을 때에는 완공검사증명서나 부분완공검사증명서를 발급하여야 한다.

④ 제1항 부터 제3항까지의 규정에 따른 완공검사 및 부분완공검사의 신청과 검사증명서의 발급, 그 밖에 완공검사 및 부분완공검사에 필요한 사항은 행정안전부령으로 정한다.

완공검사란 관할 행정기관인 소방본부장 또는 소방서장이 특정소방대상물의 소방시설공사가 법령상 또는 화재안전기준상 적정·적합하게 설치·공사 되었는지를 확인하는 것을 말하며 당해 소방시설공사업자는 공사를 마친 때에는 관할 소방본부장 또는 소방서장에게 완공검사를 받도록 규정하고 있다

이러한 완공검사에 대한 규정은 방재설비라는 소방시설의 특성상 명확·적정·적합한 설치를 확보하기 위한 여러 절차 중에 하나이다.

완공검사는 당해 특정소방대상물의 소방시설이 실제 사용 시에 화재 등 각종 상황에서 안전을 담보할 수 있는지에 대하여 확인하는 절차이며, 확인 후 합법적으로 설계와 동일하게 설계되고 각종 소방법령상에 적합한 경우 소방시설완공검사 증명서를 발급함으로써 법령상 당해 특정소방대상물이 문제가 없음을 증명하는 절차를 두고 있다.

가. 완공검사 방법

소방본부장 또는 소방서장이 모든 소방시설공사에 대한 완공검사를 하기에는 소방행정력이 많이 부족할 뿐만 아니라, 등록이라는 적정·절차를 거친 소방공사감리업자에 의한 공사감리업무와 중복성이 있으므로 감리자를 지정하여 소방공사를 하여야할 특정소방대상물의 소방시설공사는 소방공사 감리업자가 보고하는(공사가 완료된 후 7일 이내)감리결과보고서로 완공검사를 갈음함으로써 관설 소방력 부족을 보충할 수 있으며, 실질적으로 소방공사감리업자에게 권한을 주어 책임 하에 지도하도록 하고 있다

하지만 특히 소방상 안전이 요구되는 특정소방대상물의 소방시설 공사에 있어서는 예외적으로 소방본부장 또는 소방서장이 감리결과보고서 대로 공사를 마쳤는지의

여부를 현장 확인할 수 있도록 규정하고 있다.

1) 소방본부장 또는 소방서장에 의한 완공검사

- 가) 대상 : 소방공사감리자 지정대상이 아닌 특정 소방대상물의 소방시설공사로서 그 공사가 법 제13조에 의하여 착공신고 대상인 소방시설공사
- 나) 방법 : 관계 소방공무원이 현장에 직접 방문하여 완공검사를 행한다.
- 다) 신청자 : 소방시설공사업자

2) 감리결과보고서로서 같음

- 가) 대상
 - 감리대상이 아닌 소방시설 공사에 있어 감리자를 지정한 소방시설의 공사
 - 공사감리자 지정대상 특정소방대상물
- 나) 방법 : 감리업자의 감리결과보고서를 검토한 후 이상 유무를 파악함으로써 완공검사에 같음
- 다) 신청자 : 소방시설공사업자

3) 감리결과보고 접수 후 현장 확인

- 가) 대상
 - 청소년시설, 노유자시설, 문화집회 및 운동시설, 판매시설, 숙박시설, 창고시설, 지하상가, 다중이용업소
 - 가스계(이산화탄소·할로겐화합물·청정소화약제)소화설비(호스릴소화설비는 제외한다)가 설치되는 것
 - 연면적 1만제곱미터 이상이거나 11층 이상인 특정소방대상물(아파트는 제외한다)
 - 가연성가스를 제조·저장 또는 취급하는 시설 중 지상에 노출된 가연성가스탱크의 저장용량 합계가 1천톤 이상인 시설
- 나) 방법 : 감리업자의 감리결과보고서를 토대로 관계 소방공무원이 현장에 직접 방문 적정공사 여부 확인 및 감리결과보고서의 적정여부 확인 할 수 있다.

나. 부분완공검사

완공검사는 전체 건축물의 소방시설 설치공사가 완료된 때에 실시하는 것이 원칙이

지만 건축물별 임시사용승인 및 준공 등 건축허가와 관련하여 소방서장이 건축물 부분별로 연동되는 소방시설이 없거나 임시사용을 받고자 하는 부분의 소방시설 등이 이 법의 제반규정에 적합한 경우에 한하여 건축물 부분에 대한 완공검사증명서를 발급할 수 있다.

- 조건 : 소방대상물 일부분에 대한 소방시설공사를 마친 경우로써 전체시설 준공 전에 부분사용이 필요하여 소방시설공사사업자가 신청한 때

다. 완공검사 증명서

1) 완공검사증명서의 의의

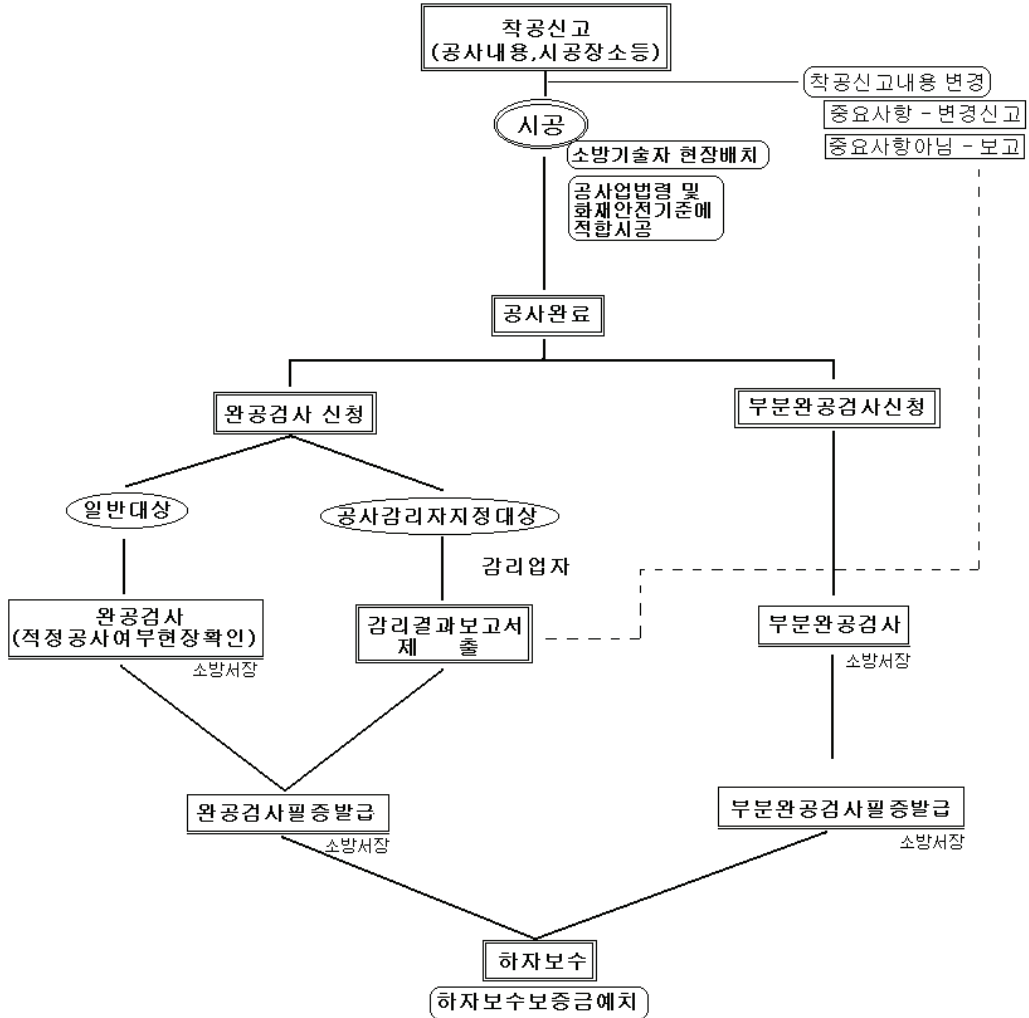
소방시설완공검사증명서는 당해 특정소방대상물내에 설치되어 있는 소방시설이 각종 소방법령상 적합하며 화재안전 기준에 적합함을 인정하여 이를 공적으로 증명하는 관할 행정기관의 공증서라 할 수 있다

- 2) 신청주체 : 당해 특정소방대상물의 소방시설공사를 행한 공사업자
- 3) 발급주체 : 당해 특정소방대상물의 공사의 시공지 또는 소재지를 관할하며, 완공 검사를 행한 소방본부장 또는 소방서장
- 4) 발급대상 : 소방시설공사업자

라. 완공검사증명서의 소방법령상 의의

- 1) 소방시설공사의 적법성과 적정성의 인정
- 2) 건축물의 사용승인에 대한 동의서로 갈음
- 3) 건축허가등의 권한이 있는 행정기관에 있어서 허가 등을 할 수 있는 법정서류
- 4) 감리결과보고서가 적정하였음을 간접적으로 인증
- 5) 소방시설 설계가 적정하였음을 간접적으로 인증
- 6) 소방법령상 적정, 적법한 소방대상물로서 사용하여도 됨을 소방본부장 또는 소방서장이 인증

5. 착공신고와 완공검사 흐름도



6. 하자보수 등

제15조 (공사의 하자보수보증 등)

- ① 공사업자는 소방시설공사 결과 자동화재탐지설비 등 대통령령으로 정하는 소방시설에 하자가 있을 때에는 대통령령으로 정하는 기간 동안 그 하자를 보수하여야 한다.
- ② 공사업자는 시공한 소방시설에 대하여 「은행법」 제2조제1항제2호에 따른 은행에 하자보수 보증금을 예치하는 등 대통령령으로 정하는 바에 따라 하자보수의 이행을

보증하여야 한다.

- ③ 관계인은 제1항에 따른 기간 이내에 소방시설의 하자가 발생하였을 때에는 공사업자에게 그 사실을 알려야 하며, 통보를 받은 공사업자는 3일 이내에 하자를 보수하거나 보수 일정을 기록한 하자보수계획을 관계인에게 서면으로 알려야 한다.

※ 위반하여 3일 이내에 보수하지 아니하거나 하자보수계획을 알리지 아니한 자 또는 거짓으로 알린 자는 200만원 이하의 과태료

- ④ 관계인은 공사업자가 다음 각 호의 어느 하나에 해당하는 경우에는 소방본부장이나 소방서장에게 그 사실을 알릴 수 있다.

1. 제3항에 따른 기간 이내에 하자보수를 이행하지 아니하는 경우
2. 제3항의 규정에 따른 기간 이내에 하자보수계획을 서면으로 알리지 아니한 경우
3. 하자보수계획이 불합리하다고 인정되는 경우

- ⑤ 소방본부장이나 소방서장은 제4항에 따른 통보를 받았을 때에는 제30조제2항에 따른 지방 소방기술 심의위원회에 심의를 요청하여야 하며, 그 심의 결과 제4항 각 호의 어느 하나에 해당하는 것으로 인정할 때에는 시공자에게 기간을 정하여 하자보수를 명하여야 한다.

- ⑥ 관계인은 공사업자가 제5항에 따른 하자보수명령을 같은 항에 따른 기간에 이행하지 아니하였을 때에는 제2항에 따라 담보된 하자보수 보증금으로 하자를 보수하거나 하자보수를 보증한 기관으로 하여금 보수하게 할 수 있다. 이 경우 관계인은 하자보수보증금의 사용 내용이나 보증기관의 하자보수 내용을 시공자에게 알려야 한다.

※ 후단 위반하여 하자보수보증금의 사용내역 및 하자보수 내용을 알리지 아니하거나 거짓으로 알린 자는 200만원 이하의 과태료

이 법은 소방시설공사사업자에게 등록절차를 두고 있으며 착공신고, 완공검사신청, 감리 하에 시공 등 각종 세부절차를 통하여 적정 소방시설 공사를 담보하고 있을 뿐 아니라 당해 소방시설의 공사를 완공한 후에도 법령이 정한 일정 기간 동안 공사로 인한 하자에 대하여 치유할 의무를 부과함으로써 공사업자가 소방시설의 공사시 책임시공 및 부실공사를 방지하여 이 법의 목적을 달성하고자 하고 있다.

가. 하자보수 대상 및 보증기간 (시행령 제6조)

- 1) 피난기구·유도등·유도표지·비상경보설비·비상조명등·비상방송설비 및 무

선통신보조설비 : 2년

- 2) 자동식소화기·옥내소화전설비·스프링클러설비·간이스프링클러설비·물분무 등소화설비·옥외소화전설비·자동화재탐지설비·상수도소화용수설비 및 소화 활동설비(무선통신보조설비를 제외한다) : 3년

나. 하자보수의 이행보증 (시행령 제7조)

- 1) 이행보증 방법 : 소방시설 공사업자는 소방시설이 설치되는 특정소방대상물의 관계인에게 하자보수의 이행을 보증하는 증서를 예치하여야 한다.
(계약금액이 5백만원 이하인 소방시설 등의 공사 제외)
- 2) 하자보수 보증금 : 소방시설공사금액의 100분의 3 이상.
- 3) 하자보수의 이행을 보증하는 증서
 - (가) 「보험업법」에 의하여 보험회사가 발행한 보증보험증권
 - (나) 「한국산업은행법」에 의한 한국산업은행, 「한국수출입은행법」에 의한 한국수출입 은행 또는 「은행법」 제2조에 따른 은행이 발행한 지급보증서
 - (다) 「자본시장과 금융투자업에 관한 법률 시행령」 제192조제2항에 따른 상장증권
 - (라) 「신용보증기금법」에 의한 신용보증기금, 「기술신용보증기금법」에 의한 기술신용보증기금, 「지역신용보증재단법」에 의한 신용보증재단 또는 「엔지니어링기술진흥법」에 의한 엔지니어링 공제조합이 발행한 채무액 등의 지급을 보증하는 보증서
 - (마) 「은행법」 제2조에 따른 은행 또는 채신관서가 발행한 정기에금증서
 - (바) 「자본시장과 금융투자업에 관한 법률」에 따른 신탁업자가 발행하는 수익증권
 - (사) 「소방산업의 진흥에 관한 법률」 제23조에 따른 소방산업공제조합이 발행한 채무액 등의 지급을 보증하는 보증서

다. 하자시 보수절차

- 관계인의 하자발생사실 통보(공사업자) → 공사업자의 보수 또는 보수계획서 통보(3일 이내) → 보수불이행 또는 보수 계획 불합리 및 보수계획 미통지 → 관계인이 소방본부장 또는 소방서장에게 통보 → 소방기술심의위원회 심의요

지 및 완벽한 시공을 담보하기 위한 또 하나의 제도적 장치이다.

본 절은 가장 먼저 감리업자의 업무수행 사항을 구체적으로 나열하고 있으며 감리업자의 지정, 현장에의 감리원의 배치 및 감리업자 지정신고에 대한 사항과 감리 중 시공에 있어서의 위반사항 적발 시의 조치사항과 감리가 종료되었을 때 감리결과 보고서의 제출까지 감리를 시작하여 감리가 종료할 때까지의 관련된 기본적인 사항을 규율하고 있다.

1. 감 리

제16조 (감리)

① 제4조제1항에 따라 소방공사감리업을 등록한 자(이하 “감리업자”라 한다)는 소방공사를 감리할 때 다음 각 호의 업무를 수행하여야 한다.

1. 소방시설등의 설치계획표의 적법성 검토
2. 소방시설등 설계도서의 적합성(적법성과 기술상의 합리성을 말한다. 이하 같다) 검토
3. 소방시설등 설계 변경 사항의 적합성 검토
4. 소방용기계·기구 등의 위치·규격 및 사용 자재의 적합성 검토
5. 공사업자가 한 소방시설등의 시공이 설계도서와 화재안전기준에 맞는지에 대한 지도·감독
6. 완공된 소방시설등의 성능시험
7. 공사업자가 작성한 시공 상세 도면의 적합성 검토
8. 피난시설 및 방화시설의 적법성 검토
9. 실내장식물의 불연화와 방염물품의 적법성 검토

※ 위반하여 감리하거나 거짓으로 감리한 자는 1년 이하의 징역 또는 1천만원 이하의 벌금

② 용도와 구조에서 특별히 안전성과 보안성이 요구되는 소방대상물로서 대통령령으로 정하는 장소에서 시공되는 소방시설물에 대한 감리는 감리업자가 아닌 자도 할 수 있다.

③ 제1항에 따른 감리의 종류, 방법 및 대상은 대통령령으로 정한다.

감리에 대한 규정은 이 법에 의하여 등록기준을 갖춘 감리업자가 소방시설공사를 감리함에 있어서 수행하여야 할 전반적인 업무에 대하여 나열하고 있다.

감리업자는 소방시설공사업자의 공사 외에도 설계업자가 설계한 설계도서까지 적정·적법성을 검토하도록 하고 있어 설계부터 시공까지의 전반적인 사항에 대하여 재차 검토할 수 있도록 하여 완벽한 시공을 담보하고 있다.

특히 본 조는 감리업자의 업무를 구체적으로 열거함으로써 감리업에 대한 책임의 한계를 명확하게 함으로써 철저한 감리를 하도록 하고 있다.

2. 감리업자의 업무

감리업자는 소방시설공사업자의 시공과 관련된 사항 및 설계도서 대로의 시공여부를 확인하는 업무 외에도 소방시설설계도서의 적합성까지 검토할 수 있음으로서 소방시설의 설계·시공의 전반에 대한 전체적인 감리의 성격을 가지고 있다.

- 가. 소방시설등의 설치계획표의 적법성 검토
- 나. 소방시설등 설계도서의 적합성(적법성 및 기술상의 합리성을 말한다. 이하 같다) 검토
- 다. 소방시설등 설계변경 사항의 적합성 검토
- 라. 소방용기계·기구 등의 위치·규격 및 사용자재에 대한 적합성 검토
- 마. 공사업자의 소방시설등의 시공이 설계도서 및 화재안전기준에 적합한지에 대한 지도·감독
- 바. 완공된 소방시설등의 성능시험
- 사. 공사업자가 작성한 시공상세 도면의 적합성 검토
- 아. 피난·방화시설의 적법성 검토
- 자. 실내장식물의 불연화 및 방염물품의 적법성 검토

3. 감리업자가 아닌 자의 감리

가. 조건 : 일반소방대상물 보다는 특히 보안성과 안전성이 요구되는 소방대상물

나. 대상 : 원자력법 제2조제10호의 규정에 의한 관계시설이 설치되는 장소.

※ 원자력법 제2조 제10호의 시설

원자로냉각계통시설, 계측제어계통시설, 핵연료물질의 취급시설 및 저장시설, 방사선관리시설, 원자로격납시설, 원자로안전통제시설

4. 감리의 종류 및 방법 (시행령 별표 3)

종류	대 상	방 법
상주 공사 감리	1. 연면적 3만제곱미터 이상의 특정소방대상물(아파트는 제외한다)에 대한 소방시설의 공사. 다만, 자동화재탐지설비·옥내소화전설비·옥외소화전설비 또는 소화용수시설만 설치되는 공사는 제외한다. 2. 지하층을 포함한 층수가 16층 이상으로서 50세대 이상인 아파트에 대한 소방시설의 공사	1. 감리업자가 지정하는 감리원(이하 “책임감리원”이라 한다)은 행정안전부령으로 정하는 기간 동안 공사 현장에 상주하여 법 제16조제1항 각 호에 따른 업무를 수행하고 감리일지에 기록해야 한다. 다만, 법 제16조제1항제9호에 따른 업무는 행정안전부령으로 정하는 기간 동안 공사가 이루어지는 경우만 해당한다. 2. 책임감리원이 행정안전부령으로 정하는 기간 중 부득이한 사유로 1일 이상 현장을 이탈하는 경우에는 감리일지 등에 기록하여 발주청 또는 발주자의 확인을 받아야 한다. 이 경우 감리업자는 책임감리원의 업무를 대행할 사람을 감리현장에 배치하여 감리업무에 지장이 없도록 해야 한다. 3. 감리업자는 책임감리원이 행정안전부령으로 정하는 기간 중 법에 따른 교육이나 「민방위기본법」 또는 「향토예비군 설치법」에 따른 교육을 받는 경우나 「근로기준법」에 따른 유급휴가로 현장을 이탈하게 되는 경우에는 감리업무에 지장이 없도록 책임감리원의 업무를 대행할 사람을 감리현장에 배치해야 한다. 이 경우 책임감리원은 새로 배치되는 업무대행자에게 업무 인수·인계 등의 필요한 조치를 해야 한다.
일반 공사 감리	상주 공사감리에 해당하지 않는 소방시설의 공사	1. 책임감리원은 공사 현장을 방문하여 법 제16조제1항 각 호에 따른 업무를 수행한다. 다만, 법 제16조제1항제9호에 따른 업무는 행정안전부령으로 정하는 기간 동안 공사가 이루어지는 경우만 해당한다. 2. 책임감리원은 행정안전부령으로 정하는 기간 중에는 주 1회 이상 공사 현장을 방문하여 제1호의 업무를 수행하고 감리일지에 기록해야 한다. 3. 감리업자는 책임감리원이 부득이한 사유로 14일 이내의 범위에서 제2호의 업무를 수행할 수 없는 경우에는 업무대행자를 지정하여 그 업무를 수행하게 해야 한다. 4. 제3호에 따라 지정된 업무대행자는 주 2회 이상 공사 현장을 방문하여 제1호의 업무를 수행하며, 그 업무수행 내용을 책임감리원에게 통보하고 감리일지에 기록해야 한다.

5. 감리자의 지정 등

제17조 (공사감리자의 지정 등)

- ① 대통령령으로 정하는 특정소방대상물의 관계인이 특정소방대상물의 소방시설공사를 할 때에는 소방시설공사의 감리를 위하여 감리업자를 공사감리자로 지정하여야 한다. 다만, 제11조제1항 단서와 제12조제1항 후단의 규정에 따라 설계·시공하는 소방시설공사의 경우에는 그 설계업자를 공사감리자로 지정할 수 있다.

※ 위반하여 공사감리자를 지정하지 아니한 자는 1년 이하 징역 또는 1천만원 이하의 벌금

- ② 관계인은 제1항에 따라 공사감리자를 지정하였을 때에는 행정안전부령으로 정하는 바에 따라 소방본부장이나 소방서장에게 신고하여야 한다. 공사감리자를 변경하였을 때에도 또한 같다.

※ 위반하여 신고하지 아니한 자 또는 거짓으로 신고한 자는 1차 위반시 10만원, 2차 위반시 50만원, 3차 위반시 200만원이하 과태료

- ③ 관계인이 제1항에 따른 공사감리자를 변경하였을 때에는 새로이 지정된 공사감리자와 종전의 공사감리자는 감리 업무의 수행에 관한 사항과 관계 서류를 인수·인계하여야 한다.

※ 위반하여 감리관계서류를 인수·인계하지 아니한 자는 200만원 이하의 과태료

이 법은 모든 특정 소방대상물의 소방시설공사에 대하여 감리업자를 지정하여 감리 대상으로 하고 있는 것이 아니라 일정규모 이상의 특정소방대상물에 대해서만 감리대상 소방시설 공사를 규정하고 있다.

신기술 등에 대한 소방시설의 설계 및 공사에 있어서는 그 신기술을 설계한 사람으로 하여금 감리하도록 하여 설계자의 의도에 맞는 시공이 되게 하고 있다.

관계인이 감리자를 지정할 때에는 행정기관에 신고하도록 규정하여 행정기관이 명확한 감리를 확보하여 관리·감독할 수 있도록 하고 있다.

또한 소방시설공사 및 감리자의 선정은 관계인과 소방시설업자와의 사경제적인 계약에 의하여 이루어짐으로 인하여 이 법이 정하고 있는 사항 외에는 계약의 취소 또는 해지 등이 자유롭다고 할 수 있는바 관계인의 감리업자의 변경으로 인하여 인수·인

계의 미비는 감리업을 수행함에 있어 많은 장애의 발생 및 업무의 혼란을 야기할 수 있으므로 이를 미연에 방지하고자 본 조는 감리자를 변경할 때에도 소방본부장 또는 소방서장에게 신고의 의무를 둔과 동시에 업무의 인수·인계 사항에 대하여서도 규정하고 있어 소방시설공사의 적정·적법시공을 담보하고 있다.

가. 감리대상의 특정소방대상물의 소방시설 공사(시행령 제10조)

1) 연면적 1천제곱미터 이상의 특정소방대상물. 다만, 다음 각 목에 해당하는 특정 소방대상물을 제외한다.

가) 비상경보설비를 설치하는 특정소방대상물

나) 증축, 개축, 재축, 대수선 또는 구조변경·용도변경으로 인하여 다음의 어느 하나에 해당하는 소방시설을 추가로 설치하는 특정소방대상물

(1) 소화설비: 수동식소화기·자동식소화기 또는 간이소화용구

(2) 단독경보형감지기

(3) 비상방송설비

(4) 누전경보기

(5) 자동화재속보설비

(6) 가스누설경보기

(7) 피난설비 : 미끄럼대, 피난사다리, 구조대, 완강기, 피난교, 피난밧줄, 공기안전매트, 방열복, 공기호흡기, 인공소생기, 유도등, 유도표지, 비상조명등 또는 휴대용 비상조명등.

2) 자동화재탐지설비, 옥내소화전설비, 스프링클러설비, 물분무등소화설비(호스릴 소화설비 제외한다) 또는 제연설비를 설치하여야 하는 특정소방대상물(다만, 지하구는 제외한다)

3) 길이가 1천미터 이상인 지하구. 다만, 제1호 각 목에 해당하는 소방시설을 설치하는 것은 제외한다.

나. 감리자의 자격

- 1) 감리업자
- 2) 설계업자(중앙소방기술심의위원회에서 특수한 공법의 설계와 시공이 인정되는 소방시설공사의 경우)

다. 감리자 지정신고 및 변경신고(시행규칙 제15조)

1) 지정신고

- 가) 감리자 지정신고자 : 관계인
- 나) 신고기한 : 착공신고일 까지
- 다) 소방공사감리자지정신고서 제출(첨부서류)
 - (1) 소방공사감리업등록증 사본 1부 및 등록수첩
 - (2) 당해 소방시설공사를 감리하는 소속감리원의 기술자격증(자격수첩) 사본 및 감리원의 등급을 증명하는 서류 각 1부
 - (3) 소방공사감리계획서 1부
 - (4) 소방공사감리용역계약서 사본 1부

2) 변경신고

변경일로부터 30일 이내에 소방공사감리자변경신고서(서류첨부) 제출.

「전자정부구현을 위한 행정업무 등의 전자화 촉진에 관한 법률」 제21조제1항에 따른 행정정보의 공동이용을 통하여 첨부서류에 대한 정보를 확인할 수 있는 경우에는 그 확인으로 첨부서류에 갈음할 수 있다.

라. 신고처리 절차

- 1) 처리기한 : 3일 이내
- 2) 공사감리자의 등록수첩 교부 : 감리원의 등급·감리현장의 명칭·소재지 및 현장 배치기간을 기재

6. 감리원의 배치

제18조 (감리원의 배치 등)

- ① 감리업자는 소방시설공사의 감리를 위하여 소속 감리원을 대통령령으로 정하는 바에 따라 소방시설공사 현장에 배치하여야 한다.
- ② 제1항에 따른 감리원의 세부적인 배치기준, 신고 및 철수신고는 행정안전부령으로 정한다.

※ 위반하여 소방시설 공사현장에 감리원을 배치하지 아니한 자는 300만원 이하의 벌금

소방공사 감리업무를 실질적으로 현장에서 수행하는 사람을 감리원이라 한다.

본 조는 소방공사감리의 실효성을 확보하기 위하여 이 법이 정하고 있는 감리업무를 구체적으로 현장에서 이행하는 감리원에 대한 현장배치 의무와 그 세부적인 배치기준에 관한 규정을 두어 실질적인 감리가 이루어지도록 하고 있다.

가. 소방공사감리원의 배치기준 (시행령 별표4)

감 리 대 상	감리원 배치기준
연면적 20만제곱미터 이상인 특정소방대상물 또는 지하층을 포함한 층수가 40층 이상인 특정소방대상물의 공사 현장인 경우	특급 감리원 중 소방기술사 자격을 취득한 사람 1명 이상을 배치
연면적이 3만제곱미터 이상 20만제곱미터 미만인 특정소방대상물(아파트는 제외한다) 또는 지하층을 포함한 층수가 16층 이상 40층 미만인 특정소방대상물의 공사 현장인 경우	특급 감리원 이상의 소방감리원 1명 이상을 배치
물분무등소화설비 또는 제연설비가 설치되는 특정소방대상물이나 연면적 3만제곱미터 이상인 아파트의 공사 현장	고급 감리원 이상의 소방감리원 1명 이상을 배치
연면적 5천제곱미터 이상 3만제곱미터 미만이거나 지하층을 포함한 층수가 16층 미만인 특정소방대상물의 공사 현장	중급 감리원 이상의 소방감리원 1명 이상을 배치
연면적 5천 제곱미터 미만인 특정소방대상물의 경우	초급감리원 이상의 소방감리원 1명 이상을 배치
지하구의 경우	초급감리원 이상의 소방감리원 1명 이상을 배치

나. 감리원 세부배치기준 (시행규칙 제16조)

1) 상주공사 감리대상인 경우

가) 기계분야의 감리원 자격을 취득한 자와 전기 분야의 감리원 자격을 취득한 자 각 1인 이상을 책임감리원으로 배치할 것. 다만, 기계분야 및 전기 분야의 감리원 자격을 함께 취득한 자가 있는 경우에는 그에 해당하는 자 1명 이상을 배치할 수 있다.

나) 소방시설용 배관(전선관을 포함한다. 이하 같다)을 설치하거나 매립하는 때부터 소방시설 완공검사증명서를 발급받을 때까지 소방공사감리현장에 책임감리원을 배치할 것

2) 일반공사 감리대상인 경우

가) 기계분야의 감리원 자격을 취득한 자와 전기 분야의 감리원 자격을 취득한 자 각 1명 이상을 책임감리원으로 배치할 것. 다만, 기계분야 및 전기 분야의 감리원 자격을 함께 취득한 자가 있는 경우에는 그에 해당하는 자 1명 이상을 배치할 수 있다.

나) 기간 : “시행규칙 별표 3”의 규정에 의한 기간 동안 배치

다) 책임감리원은 주 1회 이상 소방공사감리현장을 방문하여 감리할 것

라) 1명의 책임감리원이 담당하는 소방공사감리현장은 5개 이하(자동화재탐지설비 또는 옥내소화전설비 중 어느 하나만 설치하는 2개의 소방공사감리현장은 최단 차량주행거리로 30킬로미터 이내에 있는 경우에는 1개의 소방공사감리현장으로 본다)로서 감리현장의 연면적의 총 합계가 10만제곱미터 이하일 것. 다만, 지하층을 포함한 층수가 16층 미만인 아파트의 경우에는 연면적의 합계에 관계없이 1명의 책임감리원이 5개 이내의 공사현장을 감리할 수 있다.

다. 감리원배치통보 등 (시행규칙 제17조)

1) 감리원 배치 및 변경통보 방법

소방공사감리업자는 감리원을 배치하거나 변경하는 경우 통보서에 해당 서류를 첨부하여 감리원 배치일로부터 7일 이내에 소방본부장 또는 소방서장에게 알려야 한다. 이 경우 소방본부장 또는 소방서장은 통보된 내용을 7일 이내에 소방기술인정자에게

통보하여야 한다.

2) 소방공사감리원배치통보서에 첨부하는 서류

- 가) 감리원의 등급을 증명하는 서류
- 나) 소방공사감리계약서 사본 1부
- 다) 소방기술인력 연명부 1부

3) 소방공사감리원배치 변경통보서에 첨부하는 서류

- 가) 변경된 감리원의 등급을 증명하는 서류(감리원을 배치하는 경우에만 첨부한다)
- 나) 변경 전 감리원의 등급을 증명하는 서류
- 다) 소방기술인력 연명부(감리원을 배치하는 경우에만 첨부한다) 1부

7. 위반사항에 대한 조치

제19조 (위반사항에 대한 조치)

- ① 감리업자는 감리를 할 때 소방시설공사가 설계도서나 화재안전기준에 맞지 아닐 때에는 관계인에게 알리고, 공사업자에게 그 공사의 시정 또는 보완 등을 요구하여야 한다.
- ② 공사업자가 제1항에 따른 요구를 받았을 때에는 그 요구에 따라야 한다.

※ 위반하여 시정 또는 보완하도록 한 감리업자의 요구에 따르지 아니한 자는 300만원 이하의 벌금

- ③ 감리업자는 공사업자가 제1항에 따른 요구를 이행하지 아니하고 그 공사를 계속 할 때에는 행정안전부령으로 정하는 바에 따라 소방본부장이나 소방서장에게 그 사실을 보고하여야 한다.

※ 위반하여 보고를 아니한 자 또는 거짓으로 한 자는 1차 위반시 50만원, 2차 위반시 100만원, 3차 위반시 200만원이하 과태료

- ④ 관계인은 감리업자가 제3항에 따라 소방본부장이나 소방서장에게 보고한 것을 이유로 감리계약을 해지하거나 감리의 대가 지급을 거부하거나 지연시키거나 그 밖의 불이익을 주어서는 아니 된다.

※ 위반하여 공사감리계약을 해지한 자, 대가의 지급을 거부하거나 지연시킨 자 또는 불이익을 준 자는 300만원 이하의 벌금

위반사항에 대한 조치도 감리업자의 업무범위에 포함하여 규정하고 있다. 감리업자에게 감리업무와 관련하여 법률적인 권한을 부여함으로써 실질적인 감리활동이 될 수 있도록 하며 또한 주어진 법률적 권한 행사의 실효성을 확보하기 위하여 적법한 감리업자의 권한행사로 인하여 관계인이 감리업자에게 불이익을 주는 행위를 금지하도록 하고 있다.

또한 본 조는 부실시공의 방지와 적정·적법한 시공을 확보하기 위하여 감리업에 대한 규정을 하고 있는 이 법의 취지에 비추어 볼 때 이와 같은 법률적인 권한의 부여는 당연한 것이라 할 수 있다.

가. 감리업자의 권한 및 의무

- 1) 이 법 제16조 각호에서 규정하고 있는 업무를 수행하기 위하여 각종 검토 및 지도·감독·시험을 할 수 있는 권한
- 2) 소방시설공사가 설계도서 또는 화재안전기준에 적합하지 아니한 때, 관계인에게 통지 및 공사업자에게 공사의 시정 또는 보완 요구 권한
- 3) 공사업자의 시정 또는 보완요구 불이행시 보고 의무
 - 가) 보고기간 : 시정 또는 보완을 이행하지 아니하고 공사를 계속하는 날부터 3일 이내
 - 나) 보고기관 : 소방본부장 또는 소방서장
 - 다) 제출서류 : 소방시설공사 위반사항보고서(사진 등 증빙서류 첨부)

나. 관계인의 불이익 금지

이 법 제19조제4항은 감리업자가 감리업무를 수행함에 있어서 법령이 정한 적정한 권한의 수행을 담보하고 감리업무의 독립성을 보장하여 감리의 목적을 달성하기 위한 규정이다.

적법·적정한 감리업무 수행으로 인하여 불이익을 받게 된다면 법령이 정한 감리업무 수행을 담보할 수 없으며 나아가 부실공사를 초래하여 화재의 위험으로부터 공공의 안전이라는 소방관련 법률의 취지와도 어긋나게 된다. 이러한 부작용을 방지하고 감리업무 수행의 실효성을 확보하기 위하여 관계인은 적법한 감리업무 수행과 관련하여 감리업자에게 불이익 금지 규정을 두고 있다.

8. 감리결과와 통보

제20조 (공사감리결과와 통보 등) 감리업자는 소방공사의 감리를 마쳤을 때는 행정안전부령이 정하는 바에 따라 그 감리 결과를 그 특정소방대상물의 관계인, 소방시설공사의 도급인, 그 특정소방대상물의 공사를 감리한 건축사에게 서면으로 알리고, 소방본부장이나 소방서장에게 공사감리 결과보고서를 제출하여야 한다.

※ 공사감리결과와 통보 또는 공사감리결과보고서의 제출을 하지 아니한 자 또는 거짓으로 한 자는 200만원 이하의 과태료

감리업자가 감리업무를 종료한 때에는 그 감리결과를 통보 또는 보고하도록 함으로써 감리 업무의 종료 및 확인의 성격을 가지고 소방기관에서는 당해 소방시설공사가 법령과 화재안전기준에 적법하게 시공되었는지 여부에 대한 심사를 할 수 있는 자료가 된다.

이러한 감리결과보고서의 통보 및 제출은 감리업자의 명확한 감리업무 수행을 간접적으로 확보하는 한편, 감독기관인 소방본부장 또는 소방서장이 당해소방시설공사의 전반적인 사항에 대하여 적법·적정성을 최종적으로 확인하는 절차라 할 수 있다.

가. 감리결과보고서의 통보 및 제출 (시행규칙 제19조)

1) 대 상

가) 서면통지 : 특정소방대상물의 관계인, 소방시설공사의 도급인, 공사를 감리한 건축사

나) 보고서제출 : 소방본부장 또는 소방서장

2) 소방공사감리결과보고(통보)서의 첨부서류

가) 소방시설성능시험조사표 1부

나) 착공신고 후 변경된 소방시설설계도면(변경사항이 있는 경우에 한하여 첨부하되, 설계업자가 설계한 도면에 한한다) 1부

다) 소방공사 감리일지(소방본부장 또는 소방서장에게 보고하는 경우에 한한다)

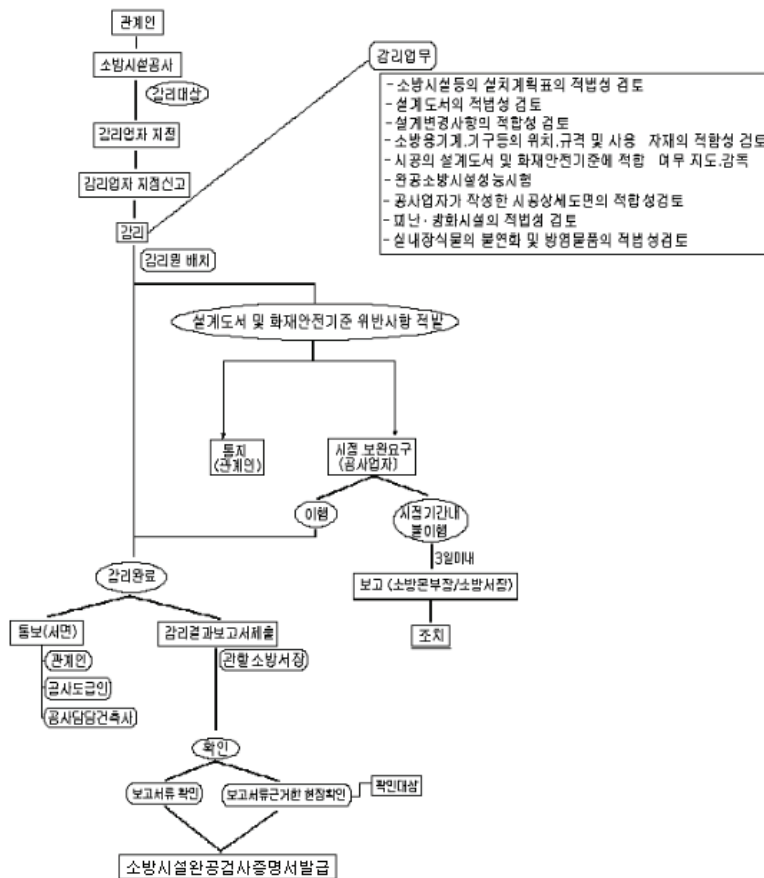
3) 기 간 : 공사가 완료된 날부터 7일 이내

나. 감리결과보고서의 기능

- 1) 감리업무의 종료를 통보 또는 보고
- 2) 완공검사 같음

- 소방시설공사가 법령과 화재안전기준에 적합하게 시공되었는지 여부에 대하여 소방본부장 또는 소방서장이 현장에서 최종적으로 심사하는 것을 완공검사라 하며 감리대상의 소방시설공사는 감리자가 현장에서 적합여부를 확인하고 그에 대한 서류인 감리결과보고서를 제출하였으므로 이 서류를 토대로 관계소방 공무원이 현장에 가지 않고서도 공사의 전반에 대한 확인을 할 수 있기에 이를 근거로 완공검사증명서를 발급한다.

9. 감리 전반에 관한 흐름도



10. 기 타

가. 감리업자의 의무

- 1) 법 제16조 각 호에 규정하고 있는 감리업무를 수행하여야 할 의무
- 2) 공사 중 감리업자의 변경 시에는 관계서류를 인수·인계하여야 할 의무
- 3) 공사감리 시 소속 감리원을 소방시설공사현장에 배치하여야 할 의무
- 4) 감리 중 법령 등에 위반사항 적발 시 관계인에게 통지 및 공사업자에게 시정·보완 요구 하여야 할 의무
- 5) 공사업자의 시정·보완 불이행시 소방본부장 또는 소방서장에게 보고의무
- 6) 감리 완료시 감리결과 통보 및 보고의무
- 7) 법 제31조에 의거 소방본부장 또는 소방서장의 감독권 행사를 수인할 의무

나. 감리와 관련한 관계인의 의무

- 1) 감리대상의 특정소방대상물 시공 시에 감리자를 지정하여야 할 의무
- 2) 감리자 지정 시 소방본부장 또는 소방서장에게 지정신고를 하여야 할 의무
- 3) 지정된 감리자 및 업무 중인 감리자를 변경할 시에 소방본부장 또는 소방서장에게 변경신고 할 의무
- 4) 공사업자의 시정·보완요구 불이행에 대한 감리업자의 소방본부장 또는 소방서장에게 보고한 사항과 관련하여 감리업자에게 불이익 조치 금지의 의무

제4절 도 급

도급계약이라 함은 당사자의 일방(수급인)이 어느 일을 완성할 것을 약정하고 상대방(도급인)이 그 일의 결과에 대하여 보수를 지급할 것을 약정하는 계약을 말한다.

화재로부터 공공의 안전을 확보하고 국민경제에 이바지함을 목적으로 하는 소방시설 공사업법 목적에 수급인의 기술적인 부족·무능 및 공사업무 수행의 부적절 등은 도급인 뿐만 아니라 일반 공공의 안전에도 큰 영향을 미친다 할 것이다.

따라서 이 법은 적합하고 명확한 소방시설공사의 시공을 담보하기 위하여 특정소방대상물의 소방시설공사는 소방시설공사업으로 등록된 소방시설공사업자에게 도급을

하도록 규정하고 있으며, 소방시설공사의 발주자가 적정한 공사업자를 선정할 수 있도록 각종 정보를 제공해 주기 위하여 시공능력 평가의 공시를 하고 있으며, 수급인의 중간착취 등으로 인하여 소방시설 공사의 부실 등을 방지하기 위하여 하도급의 제한 및 소방시설 공사의 설계와 감리에 관한 약정시의 금액에 대한 기준도 마련하고 있다.

도급계약은 수급인이 일을 완성하기 전에는 도급인은 언제든지 손해를 배상하고 계약을 해지할 수 있으므로(민법 제673조) 수급인이 하도급 또는 특정의 사유(영업의 취소 등으로 공사업의 자격의 상실 등)가 발생할 때에는 도급인에게 통지의 의무를 두어 관계인이 적절하게 대처할 수 있도록 규정하고 있을 뿐만 아니라 특정의 사안의 경우 관계인이 도급계약을 해지할 수 있는 규정을 둬으로써 계약해지의 자유로 인한 소방시설공사의 부실을 예방할 뿐 아니라 소방시설공사업자는 적법 적정한 업무수행 범위 내에서 무분별한 도급계약의 해지로 인한 공사의 장애 또한 방지하고 있다.

1. 도 급

제21조 (공사의 도급) 특정소방대상물의 관계인 또는 발주자는 소방시설공사를 도급할 때에는 공사업자에게 도급하여야 한다.

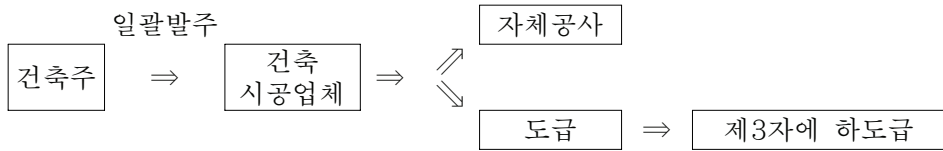
※ 위반하여 공사업자가 아닌 자에게 도급한 자는 1년 이하 징역 또는 1천만원 이하 벌금

본 조는 특정소방대상물의 소방시설공사를 함에 있어서는 이 법에 의하여 등록된 소방시설공사업자에게 도급을 하도록 규정함으로써 과거 소방시설공사업으로 등록하지 않는 사람에 의하여 일차 도급계약을 한 후에 그 시공은 소방시설공사업자가 하는 예, 또는 종합건설업체가 도급을 한 후 소방시설공사업자에게 소방시설공사를 하도급 하는 경우 등이 빈발하여 이를 방지하여 이 법에 의하여 일정의 자격과 기술능력이 인정된 등록업체로 하여금 도급을 하도록 함과 동시에 등록된 업체로 하여금 시공토록 하여 도급과정에서의 부작용으로 인한 부실시공과 저가 낙찰의 여지를 없애고 전문성을 제고하여 실질적이고 명확한 소방시설공사가 될 수 있도록 하고 있다¹⁰⁾

10) 소방시설공사의 도급과 관련한 기존 소방법 체계하에서의 관련자료

- 전문소방공사업체가 직접 도급받고 시공하는 경우
- 발주자 → 예정가액의 약85%이상 →전문소방공사업체

가. 일반적인 소방시설공사의 발주형태



2. 노임의 압류 금지

제21조의2 (노임에 대한 압류의 금지)

① 공사업자가 도급받은 소방시설공사의 도급금액 중 그 공사(하도급한 공사를 포함한다)의 근로자에게 지급하여야 할 노임(勞賃)에 해당하는 금액은 압류할 수 없다.

② 제1항의 노임에 해당하는 금액의 범위와 산정방법은 대통령령으로 정한다. [본조 신설 2011.8.4, 시행 2012.2.5]

본 조는 소방시설공사업자가 부도 등으로 노임(勞賃)이 포함된 도급금액을 압류당할 경우에는 근로자에게 임금을 지급할 수 없는 상황이 발생할 수 있으므로, 소방시설공사업에 종사하는 근로자의 노임에 대하여 압류할 수 없도록 하여 근로자의 생활 안정을 도모할 수 있도록 하고 있다.

가. 압류대상에서 제외되는 노임

해당 소방시설공사의 도급 또는 하도급 금액 중 설계도서에 기재된 노임을 합산하여 산정한다.

○ 종합건설회사가 도급받고 전문소방공사업체에 하도급 하는 경우
 - 발주자 → 예정가액의 약80%이상 → 종합건설회사 → 예정가액의 약50%이상 → 전문소방공사업체
 ※자료출처 : 한국소방공사협회

3. 하도급의 제한

제22조 (하도급의 제한)

- ① 제21조에 따라 도급을 받은 자는 소방시설공사의 시공을 제3자에게 하도급 할 수 없다. 다만, 대통령령으로 정하는 경우에는 도급받은 소방시설공사의 일부를 한 번만 제3자에게 하도급 할 수 있다.

※ 위반하여 제3자에게 하도급한 자는 1년 이하의 징역 또는 1천만원 이하의 벌금

- ② 제1항 단서에 따라 하도급 할 때에는 행정안전부령으로 정하는 바에 따라 미리 관계인과 발주자에게 알려야 한다. 하수급인을 변경하거나 하도급계약을 해지할 때에도 또한 같다.

※ 하도급의 통지를 하지 아니한 자 또는 거짓으로 한 자는 1차 위반시 50만원, 2차 위반시 100만원, 3차 위반시 200만원이하 과태료

- ③ 관계인이나 발주자는 제1항 단서에 따라 도급인이 하도급을 하였을 때 하수급인이 해당 소방시설공사를 하기에 적당하지 아니하다고 인정할 때에는 도급인에게 하수급인을 변경하여 줄 것을 요구할 수 있다. 이 경우 도급인은 정당한 사유가 있는 경우를 제외하고는 요구에 따라야 한다.

※ 하수급인 변경요구에 따르지 아니한 자는 1차 위반시 50만원, 2차 위반시 100만원, 3차 위반시 200만원이하 과태료

일반적으로 소방시설공사는 건설공사 등에 비하여 그 규모가 작을 뿐만 아니라 도급, 하도급과 관련하여 공사현장에 있어서는 저가낙찰, 부실공사의 가장 큰 원인이 되고 있다.

소방시설의 부실공사는 바로 국민의 생명의 위험을 초래할 수 있으므로 이 법에서는 소방시설공사와 관련된 여러 가지 규정을 두고 있으며 본 조에서는 도급계약에 있어서 하도급을 제한하고 또한 원도급자가 공사의 일부를 하도급 할 경우에 있어서는 관계인 및 발주자에게 통지하도록 규정하고 있음으로서 소방시설공사의 수주과정에서의 부작용으로 인한 부실공사를 미연에 차단하고 있다.

본 조의 규정은 적정·적법한 소방시설공사를 확보하고자 하는 취지도 있지만 한편으로는 소방시설공사업을 보호하고 건전한 발전을 유도하려는 취지도 있다.

가. 하도급의 제한

저가낙찰 부실공사 등을 방지하기 위하여 원칙적으로 소방시설공사는 하도급을 할 수 없으나 일정한 경우 하도급을 할 수 있도록 하고 있으며 이 경우에도 도급받은 공사의 일부에 대하여 1차에 한하도록 제한을 하며 또한 하도급계약, 하도급의 해지, 하수급인의 변경 등이 있을 때에는 관계인에게 관련사실을 통지하도록 함으로써 소방시설공사의 적정성을 담보하고 각종 수주와 관련하여 투명성을 제고함으로써 소방시설업의 건전한 발전을 도모하고 있다.

본 조의 이러한 하도급의 제한에 관한 규정은 건설업¹¹⁾, 전기공사업¹²⁾, 정보통신공사업¹³⁾ 등에서도 도급 받은 공사를 원칙적으로 다른 공사업자에게 하도급 하는 것을 금지하고 있고, 예외적으로 도급 받은 공사의 일부를 다른 공사업자에게 하도급 할 수 있도록 하는 입법례와 유사하다고 할 수 있다.

나. 소방시설공사의 하도급 (시행령 제12조)

1) 하도급이 가능한 경우

소방시설공사업과 다음 각 호의 어느 하나에 해당하는 사업을 함께 하는 소방시설공사업자가 소방시설공사와 해당 사업의 공사를 함께 도급받은 경우

- 가) 「주택법」 제9조에 따른 주택건설사업
- 나) 「건설산업기본법」 제9조에 따른 건설업
- 다) 「전기공사업법」 제4조에 따른 전기공사업
- 라) 「정보통신공사업법」 제14조에 따른 정보통신공사업

2) 하도급의 범위

도급받은 소방시설공사의 일부를 1차에 한하여 제3자에게 하도급

11) 건설산업기본법 제29조제1항

12) 전기공사업법 제14조제1항

13) 정보통신공사업법 제31조제2항 제31조 (하도급의 제한등)

- ① 공사업자는 수급한 공사의 전부를 다른 공사업자에게 하도급 하여서는 아니 된다.
- ② 공사업자가 수급한 공사 중 그 일부를 다른 공사업자에게 하도급 하고자 할 때에는 당해 공사의 발주자로부터 서면에 의한 승낙을 얻어야 한다.
- ③ 하수급인은 하도급 된 공사의 전부를 다른 공사업자에게 다시 하도급 하여서는 아니 된다.

3) 하도급의 통지 (시행규칙 제20조)

가) 통지의무자 : 공사업자

나) 통지대상 : 관계인 및 발주자

다) 통지시기 : 하도급을 하고자 하거나 하수급인을 변경하기 전

라) 소방시설공사 하도급통지서 첨부서류

(1) 하도급계약서 1부

(2) 예정공정표 1부

(3) 공사량·공사단가 및 공사금액이 명시된 공사명세서 1부

(4) 하수급인의 소방시설공사업등록증 사본 1부

※ 공사업자는 소방시설공사 하도급통지서 사본을 하수급자에게 주어야 한다.

※ 공사업자는 하도급계약을 해지할 경우 하도급계약 해지사실을 증명할 수 있는 서류를 관계인 및 발주자에게 통보하여야 한다.

3. 도급계약의 해지

제23조 (도급계약의 해지) 특정소방대상물의 관계인 또는 발주자는 해당 도급계약의 수급인이 다음 각 호의 어느하나에 해당하는 경우에는 도급계약을 해지할 수 있다.

1. 소방시설업이 등록취소되거나 영업정지된 경우
2. 소방시설업을 휴업하거나 폐업한 경우
3. 정당한 사유 없이 30일 이상 소방시설공사를 계속하지 아니하는 경우
4. 제22조제3항 전단에 따른 요구에 정당한 사유 없이 따르지 아니하는 경우

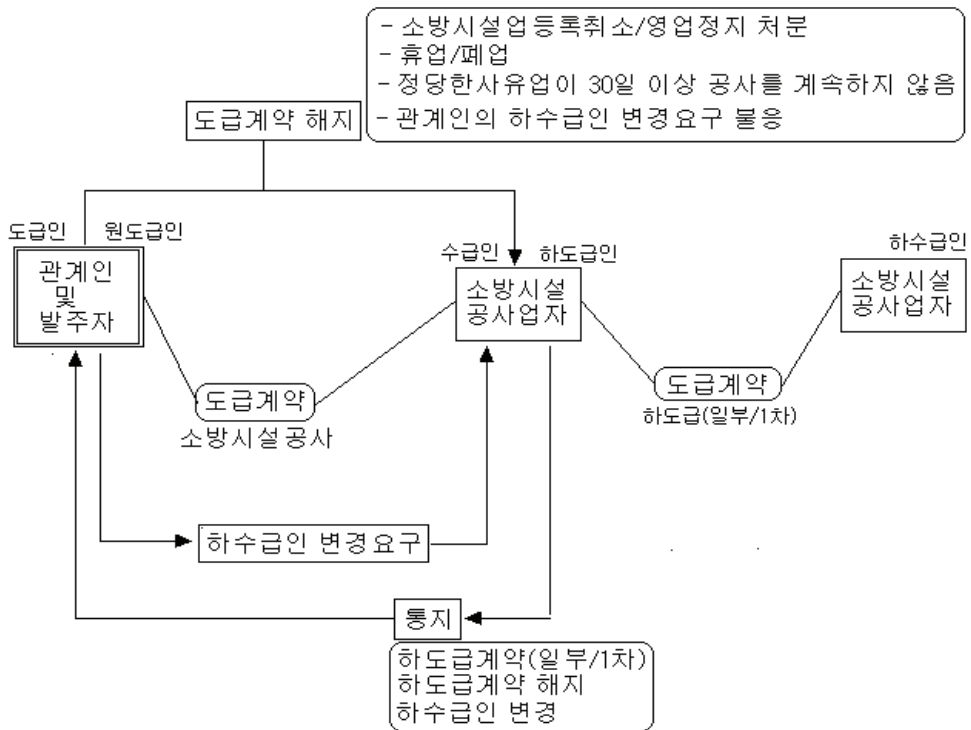
본 조는 도급인이 일정한 경우 일방적으로 도급계약을 해지할 수 있는 요건을 규정함으로써 도급으로 인한 소방시설의 부실공사 등을 방지하기 위함에 있다

소방시설공사업법은 소방시설공사의 수주와 관련하여 투명성의 제고와 공사의 부실 등을 방지하기 위하여 소방시설공사업자에 관한 규정을 두고 있을 뿐만 아니라 관할 행정기관인 소방본부장 또는 소방서장에게 감독 등의 절차를 두고 있으며 관계인에게도 본 조와 같이 소방시설공사업자에 대한 일방적인 해지에 관한 사항을 규정하여 더욱으로써 공사업자, 관할행정기관, 관계인등 소방시설공사와 관련된 여러 분야에서 소방시설공사의 적정시공과 이행을 확보하고 있다.

가. 해지사유

- 1) 소방시설업이 등록취소되거나 영업정지된 경우
- 2) 소방시설업을 휴업하거나 폐업한 경우
- 3) 정당한 사유 없이 30일 이상 소방시설공사를 계속하지 아니하는 때
- 4) 제22조제3항 전단에 따른 요구에 정당한 사유 없이 따르지 아니하는 경우

4. 도급관련 흐름도



제5절 소방시설업의 공사제한

제24조 (소방시설업의 공사제한) 동일인이 제2조제1항제1호 각 목에 따른 소방시설설계업, 소방시설공사업, 소방공사감리업을 동시에 하는 경우나 소방시설공사업, 소방공사감리업을 동시에 하는 경우(법인인 경우에는 그 임원 가운데 1명 이상이 소방시설공사업과 소방공사감리업을 동시에 하거나 그 각각의 임원이 된 경우를 포함한다)에 그 설계업자, 공사업자 및 감리업자는 동일한 특정소방대상물의 소방시설에 대한 공사와 감리를 함께 할 수 없다.

※ 위반하여 공사와 감리를 함께 수행한 자는 200만원 이하의 과태료

1. 의 의

본 조는 동일인이 소방시설업의 전부 또는 일부를 겸업하는 경우, 또는 법인일 경우 임원중 1인이 겸업 하거나 동시에 2업종 이상의 임원이 된 경우에 있어서 동일 소방대상물에 대한 소방시설의 공사와 감리를 할 수 없도록 규정함으로써 공사와 감리행위가 독립적 객관적으로 이루어 질 수 있도록 하고 있으며, 공사와 감리를 겸함으로써 발생하는 각종 부작용(시공자의 편의대로 공사의 변경, 부실공사 방치 등)을 미연에 방지 하고자 하고 있다.

2. 공사의 제한 등

가. 동일한 특정소방대상물에 대해 할 수 없는 영업

- 소방시설공사 및 감리

나. 동일한 특정소방대상물에 대해 할 수 있는 영업

- 소방시설설계 및 감리
- 소방시설설계 및 공사

제6절 소방기술용역의 대가기준

제25조 (소방기술용역의 대가기준) 소방시설공사의 설계와 감리에 관한 약정을 할 때 그 대가는 「엔지니어링기술진흥법」 제31조에 따른 엔지니어링사업의 대가 기준 가운데 행정안전부령으로 정하는 방식에 따라 산정할 수 있다.

1. 의 의

본 조는 소방시설업의 영업을 함에 있어 그 업무에 따른 대가에 관한 기준을 규정하여 돕으로써 관련된 소방기술업과 소방기술자들의 활동을 보호·육성할 수 있으며 각종 소방시설업의 도급계약 등을 함에 있어서 일정한 기준점을 제시하여 줄 뿐만 아니라 관련 기술자들이 그에 상응하는 업무의 대가를 받음으로 인하여 적정하고 실효성 있는 업무의 실행을 담보할 수 있다.

본 조는 위와 같은 취지로서 소방기술용역에 대한 대가기준을 규정하고 있으며 그 산정에 있어서는 엔지니어링기술진흥법에 따르도록 하고 있다. 엔지니어링기술진흥법은 엔지니어링활동주체의 기술집약화를 촉진하여 각종 관련사업의 균형 있는 발전을 도모하기 위한 법¹⁴⁾이며 일반적으로 설계 또는 감리에 관한 비용에 있어서는 다른 물품과 같이 쉽게 가격을 결정할 수 있는 사항이 아닌 관계로 엔지니어링기술진흥법에서는 이와 관련한 사업대가에 관한 사항을 제31조¹⁵⁾에 규정하고 있어 소방시설공사업법 또한 설계 또는 감리 등의 관련사항에 대하여서는 엔지니어링기술진흥법에 따른 대가기준을 채택하고 있다.

14) 엔지니어링기술진흥법 제1조 목적

이 법은 엔지니어링활동주체의 기술집약화를 촉진하여 제조업등 관련산업과의 균형발전을 도모하고, 과학기술분야에서 연구개발결과의 실용화를 촉진함으로써 국민경제의 발전에 이바지함을 목적으로 한다.

15) 제31조 (엔지니어링사업대가의 기준)

- ① 제5조제1항 각호의 자는 엔지니어링활동주체를 건진하게 육성하고 성과품의 질을 보장할 수 있도록 엔지니어링사업에 대하여 적정한 대가를 지급하도록 노력하여야 한다.
- ② 제1항의 규정에 의한 엔지니어링사업에 대한 적정한 대가의 기준은 협회가 지식경제부장관의 인가를 받아 정한다.
- ③ 지식경제부장관은 제2항의 규정에 의하여 엔지니어링사업대가의 기준을 인가하는 경우 기획재정부 장관 및 국토해양부장관과 협의하여야 한다.

2. 산정방법

엔지니어링기술진흥법 제31조에 의하여 지식경제부장관이 인가한 엔지니어링사업대가의 기준 중 다음 방식에 따른다.

- 가. 소방시설설계의 대가: 통신부문에 적용하는 공사비요율에 의한 방식
- 나. 소방공사감리의 대가: 실비정액가산방식

제7절 시공능력평가 및 공시

제26조 (시공능력평가 및 공시)

- ① 소방방재청장은 관계인 또는 발주자가 적절한 공사업자를 선정할 수 있도록 하기 위하여 공사업자의 신청이 있으면 그 공사업자의 소방시설공사 실적, 자본금 등에 따라 시공능력을 평가하여 공시할 수 있다.
- ② 제1항에 따른 시공능력 평가, 공시방법 및 수수료 등에 관하여 필요한 사항은 행정안전부령으로 정한다.

1. 의 의

소방시설 공사의 특수성에 비추어 소방시설 공사의 발주자가 적절한 공사업자를 선정할 수 있도록 각종 정보를 제공하여 주고 소방시설 공사업의 건전한 발전을 도모하기 위하여 공사업자의 신청이 있을 시 공인된 기관(소방안전협회)에서 공사업자의 공사실적·자본금·기술력·경력·신인도(이하 “시공능력”이라 한다)등을 평가하여 공시하는 것을 말한다.

본 조의 규정은 관계인 또는 발주자를 위할뿐만 아니라, 소방시설공사업자간의 건전한 경쟁을 유발토록 하며, 공사업자가 당해 공사업의 역량으로 수행할 수 있는 공사를 수주 또는 계약할 수 있도록 함으로써 소방시설공사업의 발전을 유도할 뿐 아니라 내실 있고 적정·적법한 소방시설의 공사를 확보하고 있다.

2. 시공능력 평가공시 절차 (시행규칙 제22조)

가. 소방시설공사 시공능력 평가의 신청

시공능력의 평가를 받고자 하는 공사업자는 한국소방안전협회 또는 시공능력평가자에게 매년 2월 15일까지 신청서제출(각종 증빙서류 첨부) 단, 제5호의 서류에 대하여는 법인의 경우에는 매년 4월 15일, 개인의 경우에는 매년 6월 10일

나. 시공능력의 평가 (시행규칙 제23조)

- 평가방법 : 시행규칙 별표 4
- 평가된 시공능력은 공사업자가 도급받을 수 있는 1건의 공사도급금액으로 한다.
- 시공능력평가의 유효기간 : 공시일로부터 1년 동안으로 한다.

다. 시공능력 공시 등

- 시공능력평가자는 평가결과를 공사업자의 등록수첩에 기재하여 교부
- 매년 7월 31일까지 일간신문 또는 인터넷 홈페이지를 통하여 공시

제5장 소방기술자

본 장은 자격부여에 관한 규정으로, 소방기술자라 함은 이 법에 의하여 행정안전부장관이 소방기술자로 인정하는 자와 「소방시설공사업법」 및 「소방시설 설치유지 및 안전관리에 관한 법률」에 의한 소방시설관리업의 기술인력으로 등록된 자를 말하며 소방관련 법령에서 소방과 관련된 업종에 종사하는 사람 중 일정의 조건에 부합되는 사람을 기술자로 인정함으로써 소방기술자의 기술수준을 향상시키고 나아가 소방시설업 및 소방시설관리업 등의 소방관련업의 수준을 향상함과 동시에 소방시설의 공사의 부실방지와 관리의 철저를 기하여 법률의 목적을 달성하고자 함에 있다.

본 장은 소방기술의 향상과 일정수준 이상의 소방기술을 담보하기 위하여 소방기술자의 자격에 관한 사항 및 의무에 관한 사항을 규정하고 있으며 또한 새로운 기술의 보급 또는 변화된 소방 환경에 능동적으로 대처하기 위하여 소방기술자에 대한 실무 교육에 관한 사항을 규정하고 있다.

제 1 절 소방기술자의 의무

제27조 (소방기술자의 의무)

- ① 소방기술자는 이 법과 이 법에 따른 명령과 「소방시설 설치유지 및 안전관리에 관한 법률」 및 같은 법에 따른 명령에 따라 업무를 수행하여야 한다.

※ 위반하여 법 또는 명령에 적합하지 아니하게 업무를 수행한 자는 1년 이하의 징역 또는 1천만원 이하의 벌금

- ② 소방기술자는 다른 사람에게 그 자격증(제28조에 따라 소방기술 경력 등을 인정받은 사람의 경우에는 소방기술 인정 자격수첩을 말한다)을 빌려 주어서는 아니 된다.

※ 위반하여 소방기술인정 자격수첩을 빌려준 자는 300만원 이하의 벌금

- ③ 소방기술자는 동시에 둘 이상의 업체에 취업하여서는 아니 된다. 다만, 제1항에 따른 소방기술자 업무에 영향을 미치지 아니하는 범위에서 근무시간 외에 소방시설업이 아닌 다른 업종에 종사하는 경우는 제외한다.

※ 위반하여 동시에 둘 이상의 업체에 취업한 자는 300만원 이하의 벌금

1. 의 의

본 조는 자격부여규정으로서 자격부여규정이란 일반적으로 일정한 업무를 수행하는데 필요한 전문적 지식 및 기능의 보유를 설정·공증하는 절차를 제도화 한 것이다.

소방기술자는 각종 소방업무와 관련하여 일정수준 이상의 자격을 갖춘 전문자격인으로서 소방법령이 인정하고 있는 사람을 말하는 바 이 법의 목적에 합치된 업무수행 및 관련 법령의 준수에 대한 의무규정은 당연한 사항이라 할 수 있으며 실무적으로 소방기술자의 적정업무 확보에 장애가 되는 자격증의 대여 및 이중취업에 관한 사항을 규제함으로써 소방기술자의 성실한 업무수행을 확보하고 있다.

일반적으로 법률에서 일정한 자격에 관한 사항을 규정하는 것은 그 자격자가 행하는 업무가 공공의 복리에 중대한 영향을 미치는 등의 공공적 필요에 의하여 자격에 대한 규정을 하고 있다. 본 조의 소방기술자에 대한 규정 또한 적정·적법한 소방시설의 설치 및 관리를 통한 화재로부터 국민의 생명보호라는 취지에 비추어 볼 때 자격에 관한 규정으로 인한 직업선택의 자유제한에 합헌성이 담보되어 있다 할 것이다.

2. 소방기술자

가. 이 법의 규정에 따른 소방기술자

소방시설업의 기술인력으로 등록된 자중 소방시설관리사, 소방기술사, 소방설비기사, 소방설비산업기사, 위험물관리기능장, 위험물관리산업기사, 위험물관리기능사

나. 소방시설설치유지및안전관리에관한법률규정에 따른 소방기술자

소방시설관리업의 기술인력으로 등록된 자중 소방시설관리사, 소방기술사, 소방설비기사, 소방설비산업기사, 위험물관리기능장, 위험물관리산업기사, 위험물관리기능사

다. 행정안전부장관이 인정하는 소방기술자

법 제28조의 규정에 의하여 행정안전부장관이 인정한 소방기술자

3. 소방기술자의 의무

가. 소방시설공사업법 및 소방시설설치유지및안전관리에관한법률에 적합한 업무수행

의 의무

나. 「소방시설공사업법」 및 「소방시설 설치유지 및 안전관리에 관한 법률」에 따른 명령에 적합하게 업무를 수행할 의무

다. 자격증 대여금지의 의무

소방기술자에 대한 인정은 개인의 일신전속에 관한 사항이므로 타인이 이를 대신할 수 없으며 또한 소방기술자의 인정제도 취지상 자격이 없는 사람에 의한 소방업무의 수행은 개인의 문제가 아니라 불특정 다수인의 생명과 관련된 사항이므로 이에 대한 법률적인 통제를 통하여 소방기술자에 대해서는 업무에 충실을 기하도록 하고 대외적으로는 기술능력을 인정받은 사람으로 하여금 각종 업무를 행하도록 함으로써 적정·적법한 소방시설의 설계·시공·감리 및 관리가 되도록 하고 있다.

라. 이중취업 금지의 의무

소방기술자의 이중 취업은 소방기술자로서 주어진 업무 외에 다른 영업을 함으로써 소방기술자의 업무에 충실할 수 없으며 또한 형식적인 업무수행이 이루어질 수 있는바 이로 인한 각종 부작용을 방지하기 위하여 이중취업금지에 대한 규정을 둬으로써 소방기술자의 성실한 업무수행을 담보하고 있다.

다만, 소방기술자 업무에 영향을 미치지 아니하는 범위에서 근무시간 외에 소방시설업이 아닌 다른 업종에 종사하는 경우는 허용하여 과도한 규제으로써 직업 선택의 자유를 제한하지 않도록 하였다.

제2절 소방기술 경력 등의 인정 등

제28조 (소방기술 경력 등의 인정 등)

- ① 소방방재청장은 소방기술의 효율적인 활용과 소방기술의 향상을 위하여 소방기술과 관련된 자격·학력 및 경력을 가진 사람을 소방기술자로 인정할 수 있다.
- ② 소방방재청장은 제1항 규정에 따라 자격·학력 및 경력을 인정받은 사람에게 소방기술 인정 자격수첩(이하 "자격수첩"이라 한다)을 발급할 수 있다.

- ③ 제1항에 따른 소방기술과 관련된 자격·학력 및 경력의 인정범위와 제2항에 따른 자격수첩의 발급절차 등에 관하여 필요한 사항은 행정안전부령으로 정한다.
- ④ 소방방재청장은 제2항에 따라 자격수첩을 발급받은 사람이 다음 각호의 어느 하나에 해당하는 경우에는 행정안전부령으로 정하는 바에 따라 그 인정자격을 취소하거나 6개월 이상 2년 이하의 기간을 정하여 그 인정 자격을 정지시킬 수 있다. 다만, 제1호와 제2호에 해당하는 경우에는 그 자격을 취소하여야 한다.
1. 거짓이나 그 밖의 부정한 방법으로 자격수첩을 발급받은 경우
 2. 제27조제2항을 위반하여 자격수첩을 다른 사람에게 빌려준 경우
 3. 제27조제3항을 위반하여 동시에 둘 이상의 업체에 취업한 경우
 4. 이 법 또는 이 법에 따른 명령을 위반한 경우
- ⑤ 제4항 규정에 따라 자격이 취소된 사람은 취소된 날부터 2년간 자격수첩을 발급받을 수 없다

1. 의 의

본 조는 소방기술자에 대한 경력 등의 관리에 관한 사항으로서 소방기술자의 효율적인 활용과 기술의 향상을 위하여 소방기술과 관련한 기술자격·학력 및 경력에 따라 소방기술경력에 관한 수첩 및 경력증명서를 발급하도록 하여 대내적으로 기술능력을 입증하는 서류로서 대외적으로 전문자격임을 인정하는 자료로서 활용할 수 있도록 하고 있다.

소방시설공사업법은 소방시설의 설계, 시공, 감리 등 소방시설이 설치되는 제반과정에 전문성을 제고할 수 있는 소방시설업에 대한 규정을 두고 있으며 소방시설업에 있어 가장 기본적이고 필수적인 인력에 대한 기준을 소방기술자라는 개념을 도입하여 검증 및 인정토록 함으로써 인적·물적으로 일정수준 이상의 기술능력을 담보토록 하고 있다.

소방관련 기술자로 인정된 자에게 소방기술인정 자격수첩을 발급할 수 있도록 규정되어 있을 뿐 자격이 취소된 경우 자격수첩의 재발급에 대한 제한규정이 없다.

따라서 법령의 위반 등으로 그 인정자격이 취소된 경우라 하더라도 취소된 다음날 자격수첩의 발급을 신청할 경우 이를 제한할 수 있는 규정이 없으므로 이에 따라 개정안은 법집행의 실효성 확보를 위하여 인정자격이 취소된 경우에는 취소된 날부터 2년

간 자격수첩 발급을 신청할 수 없도록 그 기준을 강화하려는 취지로서 그 필요성이 있다.

2. 소방기술과 관련된 자격·학력 및 경력 인정범위(시행규칙 제24조)

가. 소방기술과 관련된 자격: 소방기술사, 소방시설관리사, 소방설비기사, 소방설비산업기사, 위험물기능장, 위험물산업기사, 위험물기능사, 화공기술사, 화공기사, 화공산업기사, 전기기사, 전기산업기사, 건축전기설비기술사, 전기기능장, 전기공사기사, 전기공사산업기사, 건축사, 건축기사, 건축산업기사, 산업안전기사, 산업안전산업기사, 가스기술사, 가스기능장, 가스기사, 가스산업기사, 건축기계설비기술사, 건축설비기사, 건축설비산업기사, 공조냉동기계기술사, 공조냉동기계기사, 공조냉동기계산업기사, 일반기계기사, 광산보안기사 또는 광산보안산업기사

나. 소방기술과 관련된 학력: 소방안전관리학과(소방안전관리과, 소방시스템과, 소방학과를 포함한다), 전기공학과(전기과, 전기설비과, 전자공학과, 전기전자과, 전기 및 전자공학과, 전기제어공학과를 포함한다), 산업안전공학과(산업안전과, 산업공학과, 안전공학과, 안전시스템공학과를 포함한다), 기계공학과(기계과, 기계학과, 기계설계학과, 기계설계공학과를 포함한다), 건축공학과(건축과, 건축학과, 건축설비학과, 건축설계학과를 포함한다) 또는 화학공학과(공업화학과, 화학공업과를 포함한다)를 졸업한 사람

다. 소방기술과 관련된 경력

- 1) 소방시설공사업, 소방시설설계업, 소방공사감리업, 소방시설관리업, 위험물안전관리업무대행기관, 한국소방안전협회, 한국소방산업기술원, 「화재로 인한 재해보상과 보험가입에 관한 법률」에 의한 한국화재보험협회, 국가, 지방자치단체, 「공공기관의 운영에 관한 법률」 제4조에 따른 공공기관, 「공기업의 경영구조 개선 및 민영화에 관한 법률」 제2조에 따른 정부출자기관, 「지방공기업법」에 의한 지방공사 또는 지방공단에서 소방시설의 설계·시공·감리 또는 소방시설의 점검 및 유지관리업무를 수행한 경력
- 2) 소방기술사·소방설비기사·소방설비산업기사 자격을 취득한 자가 방화관리자

로 선임되어 방화관리업무를 수행한 경력

3. 위탁기관 : 소방시설업자협회, 소방기술과 관련된 법인 또는 단체

4. 자격수첩 발급절차

소방방재청장은 소방기술과 관련된 자격·학력 및 경력을 가진 자를 소방기술자로 인정하는 소방기술인정자격수첩(이하 “자격수첩”이라 한다)을 발급하여야 한다.

5. 자격의 정지·취소

소방기술자격자가 행하는 업무는 화재로부터 국민의 생명보호라는 공공복리에 있어 중요한 영향을 미치기 때문에 이들에 대한 의무 및 자격의 인정 등을 법률적으로 규정하고 있다 하지만 이들 자격자가 그 업무 등을 올바르게 수행하지 않거나 관련법규를 위반하는 경우에 인정된 자격을 철회하여 소방기술자의 법령준수의 의무를 실질적으로 확보하고 소방시설업 등의 업무에 배제함으로써 적정·적법한 소방시설공사 및 관리가 이루어 질 수 있도록 하고 있다.

본 조에서 언급하고 있는 취소 또한 이 법 제9조에서의 취소의 의미와 같이 인증 등의 효과를 장래에 향하여 배제 하는 것으로 강학상의 철회에 해당하는 개념이다.

본 조의 자격취소는 소방기술자에 대한 가장 강력하고 최종적인 행정처분이므로 법률로서 그 요건을 명확하게 규정하고 있으며 사안에 따라 자격의 정지, 취소 등을 선택적으로 할 수 있도록 하고 있을 뿐만 아니라 법 제32조 에서는 등록취소 처분을 하고자 할 경우 청문을 실시하도록 규정하고 있어 처분의 신중성과 적정성을 한 번 더 고려하도록 하는 절차를 두고 있다.

가. 자격취소 또는 정지사유

- 1) 제27조제3항의 규정을 위반하여 동시에 둘 이상의 업체에 취업한 때
- 2) 이 법 또는 이 법에 따른 명령을 위반한 때

나. 필요적 취소사유

- 1) 거짓이나 그 밖의 부정한 방법으로 자격수첩을 발급받은 경우
- 2) 제27조제2항을 위반하여 자격수첩을 다른 사람에게 빌려준 경우

다. 자격 정지 취소의 기준 (시행규칙 별표5)

위반사항	근거법령	행정처분기준		
		1차	2차	3차
가. 거짓 그 밖의 부정한 방법으로 자격수첩을 발급 받은 경우	법 제28조제4항	자격취소		
나. 법 제27조제2항의 위반하여 자격수첩을 다른 자에게 빌려준 경우	법 제28조제4항	자격취소		
다. 법 제27조제3항을 위반하여 동시에 둘 이상의 업체에 취업한 경우	법 제28조제4항	자격정지 1년	자격취소	
라. 법 또는 법에 의한 명령을 위반한 경우 (1) 법 제27조제1항의 업무수행중 해당자격과 관련하여 고의 또는 중대한 과실로 다른 자에게 손해를 입히고 형의 선고를 받은 경우 (2) 법 제28조제4항에 따라 자격정지 처분을 받고도 같은 기간내에 자격증을 사용한 경우	법 제28조제4항	자격취소 자격정지 1년	자격정지 2년	자격취소

제3절 소방기술자의 실무교육

제29조 (소방기술자의 실무교육)

- ① 화재 예방, 안전관리의 효율화, 새로운 기술 등 소방에 관한 지식의 보급을 위하여 소방시설업 또는 「소방시설설치유지 및 안전관리에 관한 법률」 제29조에 따른 소방시설관리업의 기술인력으로 등록된 소방기술자는 행정안전부령으로 정하는 바에 따라 실무교육을 받아야 한다.
- ② 제1항에 따른 소방기술자가 정하여진 교육을 받지 아니하면 그 교육을 이수할 때까지 그 소방기술자는 소방시설업 또는 「소방시설 설치유지 및 안전관리에 관한 법률」 제29조에 따른 소방시설관리업의 기술인력으로 등록된 사람으로 보지 아니한다.
- ③ 소방방재청장은 제1항에 따른 소방기술자에 대한 실무교육을 효율적으로 하기 위하여 실무교육기관을 지정할 수 있다.
- ④ 제3항에 따른 실무교육기관의 지정방법·절차·기준 등에 관하여 필요한 사항은 행정안전부령으로 정한다.
- ⑤ 제3항에 따라 지정된 실무교육기관의 지정취소, 업무정지 및 청문에 관하여는 「소방시설설치유지 및 안전관리에 관한 법률」 제43조 및 제44조를 준용한다.

1. 의 의

본 조는 소방시설업 및 소방시설관리업의 기술 인력으로 등록된 자에 대한 소방기술의 향상과 실무상 발전된 소방기술을 실제 현장에 적용할 수 있도록 하고, 나아가 화재의 예방, 안전관리의 효율화, 새로운 기술 등 소방에 관한 지식의 보급 등에 관한 교육을 실시할 수 있도록 함으로써 변화하는 환경에 능동적으로 대처할 수 있도록 하고 소방시설업 및 소방시설관리업등 민간 소방산업의 발전과 역량을 극대화하여 국가 전체적으로 소방기술을 향상시켜 공공의 복리를 증진하고자 함에 그 취지가 있다.

본 조와 관련된 교육은 실무교육기관으로 지정된 기관에서 할 수 있도록 하여 과거에 실무교육을 소방안전협회에서 전담하였던 것을 일정한 기준에 도달하는 기관을 여러 개로 지정할 수 있도록 함으로써 이 또한 건전한 경쟁을 유발하여 소방기술을 향상시키기 위한 입법권자의 의도가 있다 할 것이다.

2. 실무교육 (시행규칙 제26조)

가. 대 상 자 : 소방기술자

나. 교육횟수 : 2년마다 1회 이상

라. 교육기관 : 한국소방안전협회 또는 실무교육지정기관

마. 교육통지 : 실무교육기관의 장은 교육실시 10일전까지 교육대상자에게 통지

※ 실무교육의 시간·교육과목 및 수수료 그 밖의 실무교육에 관하여 필요한 사항은 소방방재청장이 정하여 고시.

바. 교육수수료 사항의 기재 등

- 1) 실무교육기관의 장은 실무교육을 수료한 소방기술자의 자격수첩 또는 기술자격증에 교육 수수료사항을 기재·달인하여 교부
- 2) 실무교육기관의 장은 소방기술자실무교육 수료자명단을 교육 대상자가 소속된 소방시설업의 업종별로 작성하고 필요한 사항을 기록하여 비치

3. 실무교육기관

가. 소방기술자 실무교육기관의 지정기준

1) 비영리 법인

2) 기술인력 및 장비

가) 조직구성

- (1) 수도권(서울, 인천, 경기), 중부권(대전, 강원, 충남, 충북), 호남권(광주, 전남, 전북, 제주), 영남권(부산, 대구, 울산 경남, 경북)등 권역별로 1 이상의 지부 설치
- (2) 각 지부에는 법인에 선임된 임원 1인 이상을 책임자로 지정
- (3) 각 지부에는 기술인력 및 시설·장비 등 교육에 필요한 시설을 갖출 것

나) 기술인력

자격요건을 갖춘 강사 4인 및 교무요원 2인 이상을 확보할 것

다) 시설 및 장비

- (1) 사무실 : 바닥면적이 60㎡ 이상일 것
- (2) 강의실 : 바닥면적이 100㎡ 이상이고, 의자·탁자 및 교육용 비품을 갖출 것
- (3) 실습실·실험실·제도실 : 각 바닥면적이 100㎡ 이상
- (4) 장 비 : 법정교육기자재

나. 실무교육기관의 지정

1) 민원인 제출서류

가) 정관 사본 1부

나) 대표자·각 지부의 책임임원 및 기술인력의 자격을 증명할 수 있는 서류(전자문서를 포함한다)와 기술인력의 명단 및 이력서 각 1부

다) 건물의 소유자가 아닌 경우 건물임대차계약서 사본 및 그 밖에 사무실 보유를 증명할 수 있는 서류(전자문서를 포함한다) 각 1부

라) 교육장 도면 1부

마) 시설 및 장비명세서 1부

2) 담당공무원의 확인사항(민원인 제출 생략)

가) 법인등기사항 전부증명서 1부

나) 건물등기사항 전부증명서

「전자정부법」 제36조제1항에 따라 행정정보의 공동이용을 통하여 법인등기사항 전부증명서 또는 건물등기사항 전부증명서부(건물의 소유자인 경우에만 첨부한다)을 확인하여야 한다. 다만, 신청인이 동의하지 아니하는 경우에는 이를 첨부하도록 하여야 한다.

3) 지정절차

소방방재청장에게 신청서 제출 - 서류검사 및 현장 확인(미비시 15일 기간 내 보완가능) - 신청일로부터 30일 이내에 실무교육기관지정서 교부 - 관보공고

4) 지정사항의 변경

다음 각호의 지정사항 변경시 변경일로부터 10일 이내에 소방방재청장에게 보고.

가) 대표자 또는 각 지부의 책임임원

나) 기술인력 또는 시설장비 등 지정기준

다) 교육기관명칭 또는 교육기관의 소재지

다. 휴·폐업 신고 등

- 1) 실무교육기관이 그 휴업 또는 재개업을 하고자 하는 날의 14일 전까지 소방방재청장에게 보고하여야 한다.
- 2) 소방방재청장은 휴업보고를 받은 경우에는 실무교육기관지정서에 휴업기간을 기재하여 교부하고, 폐업보고를 받은 경우에는 실무교육기관지정서를 회수

제6장 소방기술심의위원회 및 소방시설업자협회

위원회란 일반행정과 달리 어느 정도 독립된 분야에서 기획·조사·입안·권고·쟁송의 판단·규칙의 제정 등을 담당하는 다수의 성원으로 구성되는 합의제기관을 말한다.

위원회는 직능대표제의 하나의 형태로 발전되어 왔으나 현재에는 일반적으로 행정의 민주화, 전문지식의 도입, 공정성의 확보, 다양한 이해관계의 조정 등을 위하여 주로 설치되고 있다. 본 장에서도 소방기술심의위원회에 대한 규정을 두어 화재안전기준에 관한사항, 특수공법의 설계 및 시공에 관한사항, 소방시설공사의 하자여부 등에 관한사항을 심의하고 판단할 수 있는 위원회를 두어 급변하는 소방 환경에 적응하고 나아가 소방산업 기술의 발전을 꾀하고자 하고 있다. 그리고 소방시설업자는 소방시설업자의 권익보호와 소방기술의 개발 등 소방시설업의 건전한 발전을 위하여 소방시설업자협회(이하 "협회"라 한다)를 설립할 수 있도록 본장에서 규정하고 있다.

제1절 소방기술심의위원회

제30조 (소방기술심의위원회)

- ① 다음 각 호의 사항을 심의하기 위하여 소방방재청에 중앙 소방기술 심의위원회(이하 "중앙위원회"라 한다)를 둔다.
 1. 화재안전기준에 관한 사항
 2. 소방시설의 구조 및 원리 등에서 공법이 특수한 설계 및 시공에 관한 사항
 3. 소방시설의 설계 및 공사감리의 방법에 관한 사항
 4. 소방시설공사의 하자를 판단하는 기준에 관한 사항
 5. 그 밖에 소방기술 등에 관하여 대통령령으로 정하는 사항
- ② 다음 각 호의 사항을 심의하기 위하여 특별시·광역시·도 및 특별자치도에 지방소방기술 심의위원회(이하 "지방위원회"라 한다)를 둔다.
 1. 소방시설에 대한 하자가 있는지의 판단에 관한 사항
 2. 그 밖에 소방기술 등에 관하여 대통령령으로 정하는 사항
- ③ 제1항과 제2항에 따른 중앙위원회 및 지방위원회의 구성 및 운영 등에 필요한 사항은 대통령령으로 정한다.

1. 의 의

소방기술은 과학 기술의 발달과 더불어 급속하게 발전하고 있으며 소방상황 또한 환경변화 만큼이나 다양하게 급변하고 있는 것이 현실이다.

따라서 과학기술의 발전 또는 소방 환경의 변화에 걸맞은 새로운 소방기술발달 또는 환경변화에 능동적이고 신축성 있는 소방행정이 요구되고 있다.

이러한 소방수요에 대응하기 위해 이 법은 소방기술심의위원회라는 전문가로 구성된 위원회를 두어 관련사항을 심의할 수 있도록 함으로써 새로운 소방기술도입의 길을 열어주고·기술적인 문제에 있어서 일차적으로 전문가로 구성된 소방행정 기관이 분쟁의 조정 등을 통하여 소방행정의 능률성 및 효과성 향상을 도모하고· 소방시설 등에 대한 화재안전기준등 기술적인 기준을 명확히 하고 세부기준화 함으로써 소방기술의 향상을 꾀하고자 하고 있다.

2. 중앙 소방기술 심의위원회

가. 구성형태 : 합의체 기구

나. 구 성 : 위원장을 포함한 60명 이내로 구성하고, 매 회의마다 위원장이 지정하는 13명으로 구성한다.

다. 위원의 임명

과장급 직위 이상의 소방공무원과 다음 각호의 1에 해당하는 자 중에서 소방방재청장이 임명 또는 위촉한다.

- 1) 소방기술사
- 2) 석사 이상의 소방관련 학위를 소지한 사람
- 3) 소방시설관리사
- 4) 소방관련 법인·단체에서 소방관련 업무에 5년 이상 종사한 사람
- 5) 소방공무원 교육기관, 대학교 또는 연구소에서 소방과 관련된 교육이나 또는 연구에 5년 이상 종사한 사람

※ 위원장은 위원중에서 소방방재청장이 위촉

라. 위원의 임기 : 2년(공무원인 자의 임기는 당해 직위에 재직하고 있는 기간 동안)

마. 위원회 업무

- 1) 화재안전기준에 관한 사항
- 2) 소방시설의 구조와 원리 등에 있어서 공법이 특수한 설계 및 시공에 관한 사항
- 3) 소방시설의 설계 및 공사감리의 방법에 관한 사항
- 4) 소방시설공사 하자의 판단기준에 관한 사항
- 5) 그 밖에 소방기술 등에 관하여 대통령령이 정하는 사항
 - 가) 연면적 10만제곱미터 이상의 특정소방대상물에 설치된 소방시설의 설계·시공·감리의 하자 유무에 관한 사항
 - 나) 새로운 소방시설과 소방용 기계·기구 등의 도입 여부에 관한 사항
 - 다) 그 밖에 소방기술과 관련하여 소방방재청장이 심의에 부치는 사항

바. 위원회의 조사활동 등

- 1) 위원회는 심의와 관련하여 필요한 경우에는 관계인·참고인 또는 감정인을 출석하게 하여 진술 또는 감정하게 하거나 필요한 문서 또는 물건의 제출 하도록 요구할 수 있으며, 위원회의 위원으로 하여금 관련시설 또는 서류를 조사·열람하게 할 수 있다. 이 경우 관계인·참고인·감정인은 특별한 사유가 없으면 조사에 협조하여야 한다.
- 2) 소방서장은 위원회의 업무수행에 필요한 조사 또는 서류의 열람 등에 협조하여야 한다.

3. 지방소방기술심의위원회

가. 구성형태 : 합의체기구

나. 구성 : 위원장을 포함한 5인 이상 9인 이하의 위원으로 구성한다.

다. 임명 : 지방위원회의 위원은 당해 특별시·광역시 또는 도 소속 소방공무원과 각호의 1에 해당하는 자 중에서 시·도지사가 임명 또는 위촉한다.

- 1) 소방기술사
- 2) 석사 이상의 소방관련 학위를 소지한 사람
- 3) 소방시설관리사
- 4) 소방관련 법인·단체에서 소방관련 업무에 5년 이상 종사한 사람

- 5) 소방공무원 교육기관, 대학교 또는 연구소에서 소방과 관련된 교육이나 또는 연구에 5년 이상 종사한 사람

※ 위원장은 위원 중에서 도지사가 위촉

라. 임기 : 2년(공무원인 자의 임기는 당해 직위에 재직하고 있는 기간 동안)

마. 주요업무

- 1) 소방시설에 대한 하자여부의 판단에 관한 사항
- 2) 그 밖에 소방기술 등에 관하여 대통령령이 정하는 사항
 - 가) 연면적 10만제곱미터 미만의 특정소방대상물의 소방시설의 설계·시공·감리의 하자 유무에 관한 사항
 - 나) 소방본부장 또는 소방서장이 화재안전기준 또는 위험물제조소등 시설기준의 적용에 관하여 기술검토를 요청하는 사항
 - 다) 그 밖에 소방시설과 관련하여 시·도지사가 심의에 부치는 사항

제2절 소방시설업자협회

제30조의2(소방시설업자협회의 설립)

- ① 소방시설업자는 소방시설업자의 권익보호와 소방기술의 개발 등 소방시설업의 건전한 발전을 위하여 소방시설업자협회(이하 "협회"라 한다)를 설립할 수 있다.
- ② 협회는 법인으로 한다.
- ③ 협회는 소방방재청장의 인가를 받아 주된 사무소의 소재지에 설립등기를 함으로써 성립한다.
- ④ 협회의 설립인가 절차, 정관의 기재사항 및 협회에 대한 감독에 관하여 필요한 사항은 대통령령으로 정한다.

제30조의3(협회의 업무) 협회의 업무는 다음 각 호와 같다.

1. 소방시설업의 기술발전과 소방기술의 진흥을 위한 조사·연구·분석 및 평가
2. 소방산업의 발전 및 소방기술의 향상을 위한 지원
3. 소방시설업의 기술발전과 관련된 국제교류·활동 및 행사의 유치
4. 이 법에 따른 위탁 업무의 수행

1. 소방시설업자협회의 설립인가 절차 등

- 가. 설립인가 절차 : 법 제2조제1항제2호에 따른 소방시설업자 10명 이상이 발기하고 창립총회에서 정관을 의결한 후 소방방재청장에게 인가를 신청 한다.
- 나. 소방방재청장은 제1항에 따른 인가를 하였을 때에는 그 사실을 공고하여야 한다.

2. 감독

- 가. 법 제30조의2제4항에 따라 소방방재청장은 협회에 대하여 다음 각 호의 사항을 보고하게 할 수 있다.
 - 1) 총회 또는 이사회의 중요 의결사항
 - 2) 회원의 가입·탈퇴와 회비에 관한 사항
 - 3) 그 밖에 협회 및 회원에 관계되는 중요한 사항

제7장 보 칙

총칙이 법령의 본체를 이루는 실체 규정의 전제로서 그 전반에 걸쳐 공통적으로 적용되는 사항이라면, 총칙으로 규정하기에는 적합하지 않은 절차적, 기술적인 사항에 대한 규정을 법제상 보칙규정이라 한다.

이러한 보칙규정은 “별칙” 바로 앞부분에 두게 되는데, 장의 구분이 있는 경우에는 “보칙”이라는 장을 둔다. 일반적으로 보칙에 규정되는 내용으로는, 보고의무(자료제출의 요청), 출입·검사 또는 조사, 청문, 행정심판·행정소송, 손실보상, 수수료, 권한의 위임·위탁, 별칙적용에 있어서의 공무원의제, 유사명칭의 사용금지, 관계행정기관과의 협조·조정 등을 두고 있으며 이 법에서는 소방시설업에 대한 행정기관의 감독, 행정처분시 청문에 관한사항, 각종 권한의 위임·위탁, 수수료 등에 대하여 규정하고 있다.

제1절 감 독

제31조 (감독)

- ① 시·도지사, 소방본부장 또는 소방서장은 소방시설업의 감독을 위하여 필요할 때에는 소방시설업자나 관계인에게 필요한 보고나 자료 제출을 명할 수 있고, 관계 공무원으로 하여금 소방시설업체나 특정소방대상물에 출입하여 관계 서류와 시설 등을 검사하거나 소방시설업자 및 관계인에게 질문하게 할 수 있다.
- ② 소방방재청장은 제33조제2항부터 제4항까지 규정에 따라 소방방재청장의 업무를 위탁받은 제29조제3항에 따른 실무교육기관(이하 “실무교육기관”이라 한다) 또는 「소방기본법」 제40조에 따른 한국소방안전협회(이하 “한국소방안전협회”라 한다), 협회, 법인 또는 단체에 필요한 보고나 자료 제출을 명할 수 있고, 관계 공무원으로 하여금 실무교육기관, 한국소방안전협회, 협회 법인 또는 단체의 사무실에 출입하여 관계 서류 등을 검사하거나 관계인에게 질문하게 할 수 있다.

※ ①항 및 ②항을 위반하여 보고 또는 자료제출을 하지 아니하거나 거짓으로 보고 또는 자료제출을 한 자, 정당한 사유없이 관계공무원의 출입 또는 검사·조사를 거부·방해 또는 기피한 자는 100만원 이하의 벌금

- ③ 제1항과 제2항에 따라 출입·검사를 하는 관계 공무원은 그 권한을 표시하는 증표를 지니고 이를 관계인에게 내보여야 한다.
- ④ 제1항과 제2항의 규정에 따라 출입·검사업무를 수행하는 관계 공무원은 관계인의 정당한 업무를 방해하거나 출입·검사업무를 수행하면서 알게 된 비밀을 다른 자에게 누설하여서는 아니 된다.

※ 위반하여 관계인의 정당한 업무를 방해하거나 업무상 알게 된 비밀을 누설한 자는 300만원 이하의 벌금

1. 의 의

일반적으로 출입검사 및 보고 또는 자료제출 명령은 행정기관이 그 감독하에 있는 사업자나 당해 법률의 집행에 관계있는 사람에 대한 감독권 행사의 일종으로 감독하에 있는 사업자의 적정·적법한 운영을 간접적으로 확보할 뿐만 아니라 법률에 위반한 사항이나 부적절한 사항에 대해서는 감독행정기관이 적극적으로 조치 및 배제할 수 있는 근거를 둬으로써, 사업자 또는 관계인의 적정·적법한 사업 및 영업을 하도록 함에 그 취지가 있다.

본 조는 소방행정기관의 감독하에 있는 소방시설업에 대한 사업이나 영업에 대하여 보고를 받거나 서류제출을 요구하는 자료제출명령을 하거나 소방시설업체 또는 특정 소방대상물에 출입하여 관련사항에 대하여 적극적으로 질문하고 소방시설업자가 소유하거나 점유하고 있는 장부·서류·기타 물건을 검사하는 출입검사에 관한 사항을 규정하고 있음으로서 소방시설업에 대한 소방본부장 또는 소방서장의 명확한 감독권 행사로 인하여 소방시설업의 적정·적법사업 및 운영을 간접적으로 강제하고 한편으로는 법령에 위반된 사항 또는 부당한 사항에 대해서는 적극적으로 조치하고 시정할 수 있도록 하여 소방시설공사업법이 추구하고자 하는 목적을 달성코자 하는데 그 취지가 있다.

보고 또는 자료제출 명령 및 출입검사를 위하여서는 관계 공무원이 질문이나 서류 등의 검사를 위하여는 현장을 출입하여야 한다. 현장 출입에 의한 질문, 검사 또는 조사에 대하여 개인(또는 법인)으로 하여금 수인(受忍)하도록 요구하는 것은 자유와 권리의 제한을 의미하므로 보고 및 서류제출과 마찬가지로 반드시 그 요건과 절차에 관

한 법적 근거를 두어야 하며 이런 의미에서 본 조는 정당한 출입검사를 할 수 있는 법률적인 권원이 되고 있다.

2. 감독권을 행사할 수 있는 대상

- 가. 이 법에 의하여 등록된 소방시설업(소방시설설계업, 소방시설공사업, 소방공사감리업)
- 나. 이 법에 의하여 시공능력평가 및 공시에 관한 업무를 위탁받은 법인 또는 단체
- 다. 이 법에 의하여 소방기술과 관련된 자격·학력·경력인정 업무를 위탁받은 법인 또는 단체

3. 감독권 행사의 종류

- 가. 보고 또는 자료제출 명령을 할 수 있는 보고 또는 자료제출 명령권
- 나. 소방시설업체 또는 특정소방대상물에 출입하여 관계서류와 시설 등을 검사하는 출입검사권
- 다. 소방시설업자 및 관계인에게 질문하는 질문권

4. 감독권 행사의 범위

본 조에서는 감독을 위하여 “필요한 경우에 감독권을 행사할 수 있다.” 라고 규정하고 있으나 보고 또는 자료제출명령 및 출입검사는 필요한 경우에 한하여 인정하고 시간적인 제한에 대한 규정은 하지 않고 있지만 출입 장소와 시간·검사대상의 장부나 시설 등에 대한 검사 시에도 그 정도는 이 법률의 목적을 집행하기 위한 필요한 최소한도에 그쳐야 할 것이며 16) 부당하게 사인(私人)의 권리와 자유를 침해하는 일이 없도록 하여야 한다.

16) 과잉금지의 원칙, 헌법 제37조

- ① 국민의 자유와 권리는 헌법에 열거되지 아니한 이유로 경시되지 아니한다.
- ② 국민의 모든 자유와 권리는 국가안전보장, 질서유지 또는 공공복리를 위하여 필요한 경우에 한하여 법률로써 제한할 수 있으며, 제한하는 경우에도 자유와 권리의 본질적인 내용을 침해할 수 없다.

5. 출입·검사업무를 수행하는 관계공무원의 의무

- 증표제시의 의무
- 업무수행중 지득한 비밀누설 금지의 의무

6. 기 타

가. 질문권과 벌칙

소방시설공사업법은 감독권 행사에 대한 거짓보고, 거짓자료제출, 조사 거부·방해 또는 기피한 자에 대하여 100만원 이하의 벌금에 처하도록 규정하고 있다¹⁷⁾ 하지만 질문에 있어서는 질문을 회피하거나, 기피하거나 묵비권을 행사하여도 이를 입증하기가 곤란하며 또한 답변을 거부한 자에 대한 벌칙을 둘 경우 “모든 국민은·형사상 자기에게 불리한 진술을 강요당하지 아니 한다.”는 헌법 제12조제2항과 관련하여 문제가 될 수 있으므로 질문권 행사와 관련하여서는 벌칙규정을 적용함에 있어서는 신중을 기하여야 할 것이다.

나. 소방관련 법률에서의 유사규정

본 조항은 소방기본법 제30조(출입·조사 등), 소방시설설치유지및안전관리에관한 법률 제4조 소방검사, 제46조 감독, 위험물안전관리법 제22조(출입·검사 등)에서 규정하고 있는 출입검사와 그 성격이 유사한 조항이라 할 수 있다

제2절 청 문

제32조(청문) 제9조제1항에 따른 소방시설업 등록취소처분이나 제28조제4항에 따른 소방기술 인정 자격취소처분을 하려면 청문을 하여야 한다.

17) 제38조 (벌칙) 다음 각 호의 1에 해당하는 자는 100만원 이하의 벌금에 처한다.

1. 제31조제1항 및 제2항의 규정에 따른 명령을 위반하여 보고 또는 자료제출을 하지 아니하거나 거짓으로 보고 또는 자료제출을 한 자
2. 제31조제1항 및 제2항의 규정을 위반하여 정당한 사유 없이 관계공무원의 출입 또는 검사를 거부·방해 또는 기피한 자

1. 의 의

법률상 청문이란 “행정청이 어떠한 처분을 하기에 앞서 당사자 등의 의견을 직접 듣고 증거를 조사하는 절차”를 말한다.¹⁸⁾ 즉 청문이라 함은 행정기관이 규칙의 제정, 쟁송의 재결, 처분 등의 행위를 함에 있어서 처분의 상대방 기타의 이해관계인 및 제3자의 의견을 듣거나 증거를 조사하는 절차를 말하며 이는 행정처분등을 함에 있어서 관계인의 권익의 보호 및 행정의 민주화 처분의 객관성과 공정성을 확보함에 그 취지가 있다

소방시설공사업법은 이 법에 근거한 처분중 상대방에게 중대한 권익의 침해(등록의 취소등)가 있는 처분을 하기 전에 이해관계인에게 그 의견을 듣도록 하는 청문절차를 규정함으로써 상대방의 권익을 보호하는 한편 소방행정의 일방적인 행사로 인하여 발생하는 부작용 등을 미연에 방지하며, 처분의 객관성 및 공정성을 확보하고자 하고 있다

본 조에서 규정하고 있는 청문대상의 행정처분에 있어서 해당 처분 전에 청문의 절차를 거치지 않고 처분할 경우 법률상 규정하고 있는 중대한 절차상의 하자가 되어 처분행위는 무효가 될 수 있다.

2. 청문대상

가. 제19조제1항의 규정에 따른 소방시설업 등록취소

나. 제28조제4항의 규정에 따른 소방기술인정 자격취소

3. 청문의 절차

본 조는 “청문을 실시하여야 한다.”라고 규정하여 청문을 필요한 절차사항으로 규정하고 있다. 일반적으로 청문과 관련하여서는 행정절차에 관한 일반법인 행정절차법¹⁹⁾에 상세히 규정하고 있으므로 개별법에서는 청문에 관한 규정만을 두고 그 세부사항은 당연히 행정절차법상 규정하고 있는 청문절차를 따르도록 하고 있다.

18) 행정절차법 제2조

19) 행정절차법 제27조 ~ 제37조

제3절 권한의 위임·위탁 등

제33조 (권한의 위임·위탁 등)

- ① 소방방재청장은 이 법에 따른 권한의 일부를 대통령령으로 정하는 바에 따라 시·도지사에게 위임할 수 있다.
- ② 소방방재청장은 제29조에 따른 실무교육에 관한 업무를 대통령령으로 정하는 바에 따라 실무교육기관 또는 한국소방안전협회에 위탁할 수 있다.
- ③ 소방방재청장은 제26조에 따른 시공능력평가 및 공시에 관한 업무를 대통령령으로 정하는 바에 따라 협회에 위탁할 수 있다.
- ④ 소방방재청장은 제28조에 따른 소방기술과 관련된 자격·학력·경력의 인정업무를 대통령령으로 정하는 바에 따라 협회, 소방기술과 관련된 법인 또는 단체에 위탁할 수 있다.

1. 권한의 위임

권한의 위임이라 함은 행정관청이 그 권한의 일부를 다른 행정기관에 위양(委讓)하는 것으로 권한의 위임을 받은 기관(受任機關)은 당해 행정관청의 보조기관·하급기관임이 통례이다.

이때 위임기관은 그 위임사항을 처리할 권한을 잃고 수임기관이 그 권한을 자기의 이름과 책임으로 행사하며 이는 법이 정하는 권한을 대외적으로 변경하는 일종의 사무 재 배분이므로 법의 명시적 근거를 필요로 한다.

본 조는 이 법에서 규정하고 있는 업무의 적정성 및 효율성을 기하기 위하여 일정한 한도 내에서 권한의 위임·위탁을 하고 있다.

2. 위 탁

위탁이란 각종 법률에 규정된 행정기관의 사무 중 일부를 법인·단체 또는 그 기관이나 개인에게 맡겨 그의 명의로 책임으로 행사하도록 하는 것을 말한다.

위탁은 수탁자에게 어느 정도 자유재량의 여지가 있고 위탁을 한 자와의 사이에는 신탁관계가 성립되며 일반적으로 객관성과 경제적 능률성이 중시되는 분야 중 민간전문지식 또는 기술을 활용할 필요가 있을 경우 위탁을 주로 한다.

이러한 위탁도 법령으로 정하여진 권한분배의 실질적인 변경을 의미함으로 법적인 근거를 요구하는 바 본조에서 이를 규정하고 있다.

3. 업무의 위탁

가 소방방재청장이 소방안전협회 또는 실무교육기관에 위탁

- 법 제29조의 규정에 따른 소방기술자 실무교육에 관한 업무

나. 소방방재청장이 소방안전협회, 소방기술과 관련된 법인 또는 단체에 위탁

- 법 제26조의 규정에 따른 시공능력평가 및 공시에 관한 업무
- 법 제28조의 규정에 따른 소방기술과 관련된 자격·학력 및 경력의 인정업무

제34조 (벌칙 적용시의 공무원 의제)

다음 각 호의 어느 하나에 해당하는 사람은 「형법」 제129조부터 제132조까지의 규정을 적용할 때에는 공무원으로 본다.

1. 제16조, 제19조 및 제20조에 따라 그 업무를 수행하는 감리원
2. 제33조제2항부터 제4항까지의 규정에 따라 위탁받은 업무를 수행하는 실무교육기관, 한국소방안전협회, 협회 및 소방기술과 관련된 법인 또는 단체의 담당 임원 및 직원 [본조신설 2011.8.4, 시행일 2012.2.5]

1. 벌칙적용에 있어서 공무원의제

이 법에서와 같이 행정기관으로부터 위탁받은 사무를 수행하는 법인이나 단체의 임직원과 개인 등에 대하여 금품의 수수(收受) 등 불법행위와 관련하여 형법을 적용함에 있어서 이들을 공무원과 같이 취급하여 처벌할 수 있도록 하는 규정을 법제상 '벌칙적용에 있어서의 공무원의제'라 한다. 본 조는 높은 수준의 공공업무를 수행하고 있는 소방시설공사 감리원 등에게 형법 제129조 등의 규정을 적용할 때에는 공무원으로 보도록 하여 이들의 금품수수 등 비리행위를 사전에 방지하려는 것이다.

가. 벌칙적용에 있어서 공무원 의제대상 기관 및 단체

- 한국소방안전협회

- 실무교육기관
- 협회 및 소방기술과 관련된 법인 또는 단체의 담당 임원 및 직원

제4절 수수료 등

제34조(수수료 등) 다음 각 호의 어느 하나에 해당하는 자는 행정안전부령으로 정하는 바에 따라 수수료나 교육비를 내야 한다.

1. 제4조제1항에 따라 소방시설업을 등록하려는 자
2. 제4조제3항에 따라 소방시설업 등록증 또는 등록수첩을 재발급 받으려는 자
3. 제7조제3항에 따라 소방시설업자의 지위승계 신고를 하려는 자
4. 제28조제1항에 따라 소방기술자로 인정을 받으려는 사람[개정 2011.8.4, 시행 2012.2.5]
5. 제29조제1항에 따라 실무교육을 받으려는 사람

1. 의 의

“국가 또는 공공단체인 행정주체가 행정업무를 함에 있어서 특정인을 위하여 일정의 행정행위(이 법에서의 각종검사·허가·등록 등)를 함에 있어 그 역무에 대한 보상 또는 비용충당으로 부과하는 금전적 요금”을 수수료라 하며, 교육비라 함은 소방기술자가 이 법령에 의하여 실무교육기관에 교육을 받을시 그 교육에 상응하는 비용을 말한다.

이 법에서 규정하고 있는 소방시설업의 등록 등은 국민이 일정한 요건을 구비하고 허가 또는 등록을 요청할 수 있는 개인이 국가에 대한 공권의 개념이라 할 수 있다.

이때 소방행정기관은 그 신청을 한 사람에게 특정의 역무를 제공함에 대한 보상 또는 비용충당의 개념으로 부과하는 금전적인 요금의 개념으로 수수료 및 교육비가 있으며, 이에는 소방시설업을 등록하고자 하는 자 및 등록증 또는 등록수첩을 재교부 받고자 하는 자, 소방시설업의 등록사항을 변경하고자 하는 자 및 지위승계신고를 하고

자 하는 자는 그 등록 등의 업무의 대가로 수수료를 납부하도록 규정하고 있으며 이 법 제29조 규정에 의하여 실무교육을 받아야 하는 소방기술자가 실무교육기관에 실무교육을 받고자 하는 경우에도 그에 따른 교육비를 납부하도록 규정하고 있다.

2. 수수료 및 교육비

가. 수수료 납부대상

이 법령에 의하여 소방시설업의 등록, 등록증 및 등록수첩의 재교부, 등록사항의 변경, 지위승계 신고를 하고자 하는 자

나. 교육비 납부대상

이 법령에 의하여 소방기술자로서 실무교육을 받고자 하는 자

다. 납부방법

수수료는 그 지방자치단체의 수입증지로, 교육비는 현금으로 내야 한다.

제8장 벌 칙

벌칙이란 법률상의 의무 위반자에게 일정한 형벌 또는 과태료에 처하게 됨을 예고함으로써 심리적인 압박을 가하여 법률상의 의무이행을 확보하는 간접적인 기능 외에 의무의 불이행 또는 위반이 있을 경우에는 예정된 형벌 또는 과태료를 과하는 근거가 되는 규정이다.

본 장 규정중 제35조, 제36조는 징역과 벌금형을 제37, 제38조는 벌금형만을 규정하고 있으며 제39조에는 양벌규정, 제40조에는 과태료를 규정하고 있다.

1. 행정벌의 의의

행정법상의 의무위반에 대하여 일반통치권(一般統治權)에 근거하여 일반사인에게 과하는 제재로서 과하는 벌을 말한다.

이러한 행정벌은 과거의 의무위반에 대한 제재를 가함으로써 간접적으로 의무자에게 심리적 압박을 가하여(심리강제) 행정상 의무이행을 간접적으로 담보하는 기능도 아울러 가지고 있으며, 행위자체가 반인륜적 반사회적인 행위인 자연범 또는 형사범에 대한 벌이 형사벌이라면 법정범 또는 행정범은 행위 자체는 본래 반도덕적, 반사회적인 것이라고는 볼 수 없으나 공공복리의 요청상 작위 또는 부작위의무가 과하여지고 그 위반이 비로소 반사회성을 가지게 되는 범죄의 경우에 적용된다.

2. 행정벌의 종류

가. 행정형벌

제35조(벌칙) 제4조제1항을 위반하여 소방시설업 등록을 하지 아니하고 영업을 한 자는 3년 이하의 징역 또는 1천500만원 이하의 벌금에 처한다.

제36조 (벌칙) 다음 각 호의 어느 하나에 해당하는 자는 1년 이하의 징역 또는 1천만원 이하의 벌금에 처한다.

1. 제9조제1항을 위반하여 영업정지처분을 받고 그 영업정지 기간에 영업을 한 자
2. 제11조나 제12조제1항을 위반하여 설계나 시공을 한 자
3. 제16조제1항을 위반하여 감리를 하거나 거짓으로 감리한 자

4. 제17조제1항을 위반하여 공사감리자를 지정하지 아니한 자
5. 제21조를 위반하여 공사업자가 아닌 자에게 소방시설공사를 도급한 자
6. 제22조제1항을 위반하여 제3자에게 소방시설공사 시공을 하도급한 자
7. 제27조제1항을 위반하여 같은 항에 따른 법 또는 명령을 따르지 아니하고 업무를 수행한 자

제37조 (벌칙) 다음 각호 어느 하나에 해당하는 자는 300만원 이하의 벌금을 처한다.

1. 제8조제1항을 위반하여 등록증이나 등록수첩을 다른 자에게 빌려준 자
2. 제18조를 위반하여 소방시설공사 현장에 감리원을 배치하지 아니한 자
3. 제19조제2항을 위반하여 감리업자의 보완 요구에 따르지 아니한 자
4. 제19조제4항을 위반하여 공사감리 계약을 해지하거나 대가 지급을 거부하거나 지연시키거나 불이익을 준 자
5. 제27조제2항을 위반하여 소방기술 인정 자격수첩을 빌려 준 사람
6. 제27조제3항을 위반하여 동시에 둘 이상의 업체에 취업한 사람
7. 제31조제4항을 위반하여 관계인의 정당한 업무를 방해하거나 업무상 알게 된 비밀을 누설한 사람

제38조 (벌칙) 다음 각 호의 어느 하나에 해당하는 자는 100만원 이하의 벌금에 처한다.

1. 제31조제2항에 따른 명령을 위반하여 보고 또는 자료 제출을 하지 아니하거나 거짓으로 한 자
2. 제31조제1항 및 제2항을 위반하여 정당한 사유 없이 관계 공무원의 출입 또는 검사·조사를 거부·방해 또는 기피한 자

행정벌로서 형법에 정하여져 있는 형(사형·징역·금고·자격상실·자격정지·벌금·구류·과료 및 몰수)을 과하는 것을 행정형벌이라 한다.

이에 대해서는 원칙상 형법총칙이 적용되며 과벌절차는 형사소송절차에 의하나 예외적으로 즉결심판절차 또는 통고처분절차에 의하는 경우도 있다.

이 법에서 규정하고 있는 행정형벌은 징역·벌금만을 규정하고 있다

나. 행정질서벌(과태료)

제40조 (과태료)

- ① 다음 각 호의 어느 하나에 해당하는 자에게는 200만원 이하의 과태료를 부과한다.
1. 제6조, 제7조제3항, 제13조제1항 및 제2항 전단, 제17조제2항을 위반하여 신고를 하지 아니하거나 거짓으로 신고한 자
 2. 제8조제3항을 위반하여 관계인에게 지위승계, 행정처분 또는 휴업·폐업의 사실을 거짓으로 알린 자
 3. 제8조제4항을 위반하여 관계 서류를 보관하지 아니한 자
 4. 제12조제2항을 위반하여 소방기술자를 공사 현장에 배치하지 아니한 자
 5. 제14조제1항을 위반하여 완공검사를 받지 아니한 자
 6. 제15조제3항을 위반하여 3일 이내에 하자를 보수하지 아니하거나 하자보수계획을 관계인에게 거짓으로 알린 자
 7. 제15조제6항 후단을 위반하여 하자보수 보증금의 사용 내용 및 하자보수 내용을 알리지 아니하거나 거짓으로 알린 자
 8. 제17조제3항을 위반하여 감리 관계 서류를 인수·인계하지 아니한 자
 9. 제19조제3항에 따른 보고를 하지 아니하거나 거짓으로 한 자
 10. 제20조에 따른 공사감리 결과의 통보 또는 공사감리 결과보고서의 제출을 하지 아니하거나 거짓으로 한 자
 11. 제22조제2항에 따른 하도급 등의 통지를 하지 아니하거나 거짓으로 한 자
 12. <삭제> [개정 2011.8.4, 시행 2012.2.5]
 13. 제24조를 위반하여 공사와 감리를 함께 한 자
 14. 제31조제1항에 따른 명령을 위반하여 보고 또는 자료 제출을 하지 아니하거나 거짓으로 보고 또는 자료 제출을 한 자
- ② 제1항에 따른 과태료는 대통령령으로 정하는 바에 따라 관할 시·도지사, 소방본부장 또는 소방서장이 부과·징수한다.
- ③ 제2항의 규정에 따른 과태료처분에 불복이 있는 자는 그 처분의 고지를 받은 날부터 30일 이내에 부과권자에게 이의를 제기할 수 있다.
- ④ 부과권자는 제2항의 규정에 따른 과태료처분을 받은 자가 제3항의 규정에 따라 이의를 제기한 때에는 지체 없이 관할법원에 그 사실을 통보하여야 하며, 그 통보를 받은 관할 법원은 비송사건절차법에 따른 과태료의 재판을 한다.
- ⑤ 제3항의 규정에 따른 기간 이내에 이의를 제기하지 아니하고 과태료를 납부하지 아니한 때에는 지방세체납처분의 예에 따라 징수한다.

1. 의 의

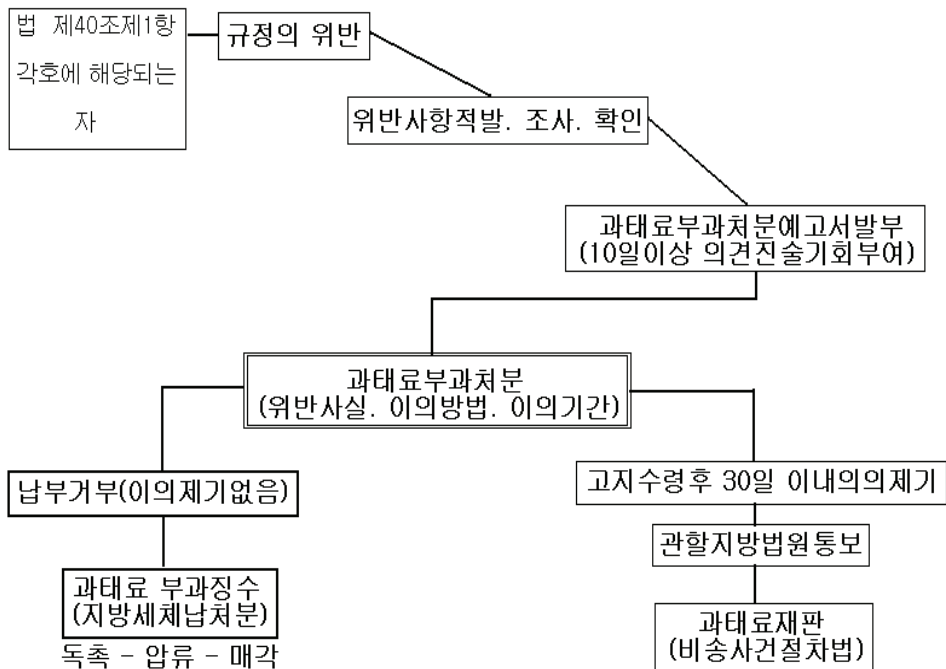
과태료는 행정법규의 위반행위가 직접 행정목적에 침해하는 것이 아니라 단순히 행정목적 달성에 장애가 되는 정도의 비행인 경우에 과하는 일종의 금전벌이다.

예컨대 신고·보고·장부비치 등의 행정상의 의무의 이행을 태만히 함에 대하여 과태료를 과하는 경우가 여기에 해당한다.

과태료는 형벌과는 성격이 다르기 때문에 형법총칙의 규정이 적용되지 아니한다. 따라서 과태료가 과하여져도 전과자가 되는 것은 아니며 다른 벌칙과의 사이에 누범(累犯) 관계도 생길 수 없다.

소방시설공사업법은 행정질서벌인 과태료를 제40조에 규정하고 있으며 부과·징수권자를 시·도지사, 소방본부장 또는 소방서장으로 하고 있으며 이와 관련한 절차에 대하여 규정하고 있다.

2. 과태료부과절차



3. 양벌규정

제39조 (양벌규정) 법인의 대표자나 법인 또는 개인의 대리인, 사용인, 그 밖의 종업원이 그 법인 또는 개인의 업무에 관하여 제35조부터 제38조까지의 어느 하나에 해당하는 위반행위를 하면 그 행위자를 벌하는 외에 그 법인 또는 개인에게도 해당 조문의 벌금형을 과(科)한다. 다만, 법인 또는 개인이 그 위반행위를 방지하기 위하여 해당 업무에 관하여 상당한 주의와 감독을 게을리하지 아니한 경우에는 그러하지 아니하다.

행정법규에서는 법인의 대표자 또는 대리인·사용인 기타 종업원이 법인의 사무에 관하여 행정상 의무를 위반하는 행위를 한 때에는 그 행위자를 처벌하는 외에 법인에 대하여 재산벌을 과할 것을 규정하는 경우가 많다. 이와 같이 직접 행위를 한 자연인 외의 법인을 처벌하는 규정을 양벌규정이라 한다.

종래 형법이론에서는 법인의 범죄능력에 대하여 부정설(통설)과 긍정설이 대립되어 왔으나 오늘날에는 법인의 범죄주체성이 인정되어 가는 추세이다. 특히 기업범죄, 공해죄 및 일반경제범죄의 영역에서는 법인에게 무거운 벌금형을 부과하고 있다.

행정형벌은 형사벌과는 달리 정책적인 견지에서 행정상 의무위반이라는 객관적 위법 상태의 발생에 대하여 사회적 비난을 가하는 것이기 때문에 일반 예방적 또는 위하적 요소가 많다. 법인의 범죄능력과 수행능력을 부인하는 입장에서도 행정형벌은 윤리적 요소가 비교적 약하며 합목적적·기술적 요소가 강한 특수성을 강조하여 법인처벌의 명문규정이 있는 경우에는 그 예외를 인정하고 있다.

즉 실제로 법인을 위하여 행위를 한 법인의 대표자·대리인·사용인·종업원 등의 자연인만 처벌하여서는 법인에 의한 범죄를 예방할 수 없기 때문에 법인에 일정한 형벌을 가하는 양벌규정이 필요하며 또한 한편으로는 법인이 이 법과 관련된 업무를 수행함에 있어서 직원의 관리·감독 등을 강화하는 간접적인 기능도 함께 가지고 있다.

이 법 또한 어느 행정법과 같이 양벌규정을 규정하고 있으나, 영업주가 종업원 등에 대한 관리·감독상 주의의무를 다한 경우에는 처벌을 면하게 함으로써 양벌규정에도 책임주의 원칙이 관철되도록 하고 있다.

4. 행정벌과 행정처분

행정벌은 행정형벌과 행정질서벌이 있다 따라서 행정형벌과 행정질서벌은 행정벌이라는 동일한 제재의 성격이므로 동일한 사안에 대하여 병과 할 수 없으나 행정형벌과 행정처분, 행정질서벌과 행정처분은 병과 할 수 있다.

행정벌의 적용은 행정상 의무의 위반에 대한 제재로서 가하는 일반통치권에 기한 벌이며 행정벌은 의무위반상태를 해소하는 기능이 있는 것이 아니라 위반에 대한 제재인 관계로 위반된 상태를 바로잡기 위한 행정처분이 일반적으로 같이 이루어진다.

이 법령의 위반행위에 대하여는 행정처분의 해당여부·과태료처분 해당여부 및 벌칙 규정적용 여부 등을 종합적으로 검토하여 병과 하여야 한다.

제9장 부 칙 <법률 제11036호, 2011.8.4>

부칙이란 법률의 본칙에 부수하여 그 법률의 시행일·경과조치·다른 법률의 개정·폐지 등에 관한 사항을 규정하는 부분의 총괄적 명칭이다.

일반적으로 부칙은 본칙의 규정사항과 직접적인 관련성이 있는 시행일·유효기간·적용례·경과조치 규정 등의 부분과 본칙의 규정사항과는 직접적인 관련성이 없지만 본칙의 규정 사항을 시행하는데 필요로 하는 다른 법률의 폐지, 다른 법률의 개정, 다른 법령과의 관계에 관한 규정 등으로 구성되어 있다.

제1조(시행일) 이 법은 공포 후 6개월이 경과한 날부터 시행한다.

제2조(과태료에 관한 경과조치) 이 법 시행 전의 행위에 대하여 과태료를 적용할 때에는 종전의 규정에 따른다.

1. 시행일

법률의 시행일이란 적법한 입법과정을 통하여 제·개정된 법률의 효력이 그 규율하려는 대상에 대하여 현실적으로 효력을 발생하는 시기를 말한다.

법률의 시행은 시행자체에 의미가 있는 것이 아니라 그 시행이 국민의 권리와 의무 관계에 어떠한 영향을 미치는가가 중요하다. 따라서 법률을 시행할 때에는 특별한 사유가 없는 한 국민이 새로이 시행되는 법률을 이해하고 준비할 수 있는 시간적 여유기간을 두어야 하며, 또한 법률이 일정한 사항을 하위법령에 위임하는 때에는 하위법령이 적기에 정비될 수 있도록 법률시행의 유예기간을 둘 필요가 있는 것이다. 이러한 이유로 법률의 시행일 즉 효력발생 시기를 규정하고 있고 소방시설공사업법은 다른 소방법령과 동일하게 법률의 시행에 따른 시간적인 여유를 1년으로 두어 하위법령의 정비에 따른 시간과 국민으로 하여금 이 법을 널리 이해할 수 있도록 하고 있다.

2. 경과조치

경과조치에 관한 규정은 법률을 제·개정할 때 종전의 상태를 계속 존속시키거나

기득권을 보호하는 것이 타당하다고 판단되어 구법의 효력을 신법에서 존속시키거나 구법의 상태를 신법에서 용인할 필요가 있는 경우에 사용한다.

법률이 제·개정되면 그 법률의 효력은 원칙적으로 모든 대상에 일반적으로 효력을 미친다. 따라서 법률이 제·개정되면 그 효력은 종전의 법률이 규율하고 있는 대상에도 미치며 종전의 상태와는 다른 변화를 초래한다. 예컨대 종전에는 규제대상이 아니던 행위가 새로이 규제대상이 되거나 또는 종전의 조직이 폐지됨으로써 그 구성원의 신분관계에도 변경이 일어난다. 이러한 경우에 종전의 상태에서부터 새로운 상태로의 즉시 이행에는 혼란이 야기될 수 있기 때문에 신·구 상태의 원활한 조정을 위하여 경과적인 입법조치가 필요한 것이다.

이러한 경과조치는 신·구 양법 질서 사이에서 제도의 변화와 법적 안정성의 요구를 적절히 조화시키는 역할을 할 뿐만 아니라 신·구 양법률 사이에서의 적용관계를 명확히 하고자 하는 경우에 사용되며 이 법은 종전의 소방법과 관련하여 도급, 처분, 소방시설업 등록결격사유에 관한사항, 하자보수, 행정처분 대하여 규정을 하고 있다.

3. 다른 법령과의 관계

법률을 제·개정하는 경우에는 그 법률의 규정을 인용하는 다른 법률의 규정내용을 개정하여야 한다. 특히 일정한 법률을 폐지하고 소방기본법과 같이 제명을 달리하여 새로운 법률을 제정하거나 법률을 전문 개정하는 경우에는 다른 법률의 규정내용을 상당히 많이 개정할 필요가 발생한다.

이러한 경우 입법실무의 능률성이라는 측면에서 “다른 법률의 개정”이라는 방식으로 인용하고 있는 다른 법률의 규정을 개정하고 있다. 그러나 인용하고 있는 다른 법률의 자구 또는 인용조문이 많을 경우 다른 법률의 개정이라는 방식으로 인용하고 있는 다른 법률을 개정하더라도 입법 낭비적인 면이 있다. 이러한 경우 “다른 법률과의 관계”라는 방식을 부칙에서 사용하면 다른 법률을 일률적으로 개정하는 효과를 거둘 수 있다. 이러한 이유로 이 법은 부칙에 다른 법령과의 관계에 대하여 규정을 하고 있다.

완비증명 현장 확인 체크리스트

(결과 : ○, △, X)

구분	번호	점 검 항 목	결 과	비 고
소 화 기	1	적용성이 있는 소화기가 배치되어 있는가?		
	2	구획된 실의 소화기배치 등이 적정한가?		
	3	누락된 곳은 없는가?(자동확산소화용구 포함)		
	4	신속히 사용하기에 적합한 장소에 비치되어 있는가?		
	5	배치거리 및 적용 단위수는 적정한가?		
간 이 스 프 링 클 러 설 비	1	확보하여야할 수원은 적절하게 반영되었는지?		
	2	간이스프링클러 소화펌프의 양정 및 유량산정은 적정한가?		
	3	배관자재의 규격, 치수, 사용압력은 적정한가?		
	4	배관의 동파방지대책이 반영되어 있는가?		
	5	수평주행배관, 교차배관, 가지배관의 분기위치는 적절한가?		
	6	템퍼 스위치가 누락된 곳은 없는가?		
	7	배관의 관경은 적정한가?		
	8	시험밸브함의 분기위치와 구성방법은 적절한가?		
	9	행가의 설치위치가 적절한가?		
	10	헤드가 누락되는 곳은 없는가?		
	11	헤드의 설치위치는 적절한가?		
	12	천정유무에 따른 상향, 하향식헤드 선정의 적정성 여부?		
	13	천정내부의 층고에 따른 상향식헤드 추가해당 여부?		
	14	헤드 하나의 방호면적은 적절한가?		
	15	헤드와 헤드사이의 거리는 적절한가?		
	16	간이헤드에서 벽이나 칸막이까지의 거리는 적절한가?		
	17	사용 장소별 특성과 그에 맞는 헤드의 표시온도는 적절한가?		
	18	간이헤드 수별 급수관의 구경은 적절한가?		
	19	상수도직결식의 경우 상수도 흡입관의 구경은 적절한가?		
	20	배관내의 통수상태는 적절한가?		
	21	헤드의 살수장애는 없는가?		
	22	송수구의 설치위치, 구성부품, 개수 등은 적절한가?		

(결과 : ○, △, X)

구분	번호	점 검 항 목	결 과	비 고
간이 S/P	23	간이스프링클러의 배치방법은 적절한가?		
	24	전용헤드 또는 표준형헤드 적용에 대한 용량계산은 적절 한가?		
	25	배관 및 헤드의 접속방법이 적절한가?		
	26	말단시험장치의 시험에 따른 배수가 적절한가?		
	27	헤드말단의 수압은 절절한가?		
	28	비상전원의 용량은 적절한가?		
유도등	1	피난구유도등이 누락된 곳은 없는가?		
	2	통로유도등이 누락된 곳은 없는가?		
	3	객석유도등이 누락된 곳이 없는가?		
	4	구획된 실에 유도등(유도표지·비상조명등)이 누락된 곳이 없는가?		
	5	유도등의 비상전원은 적절한가?		
	6	유도등은 전기회로에 점멸기를 설치하지 아니하고 항상 점등 상태를 유지(2선식)하는가?		
휴대용 비상조명등	1	구획된 실 마다 휴대용비상조명등 설치여부?		
	2	방전방지조치(건전지) 및 상시 충전(충전식 배터리)여부?		
	3	사용시 자동으로 점등이 가능한가?		
	4	구획된 실마다 잘 보이는 곳에 설치여부?		
피난설비	1	건물의 용도와 규모에 맞는 피난기구가 설치되어 있는가?		
	2	피난기구 설치가 누락된 곳은 없는가?		
	3	부속실 또는 발코니는 적절하게 설치되어 있는가?		
	4	완강기의 경우 동일 직선상에 설치되지는 않았는가?		
	5	완강기 설치장소에 표시 및 사용설명서가 부착되었는가?		
	6	완강기 고정지지대는 로프전개에 지장이 없도록 설치 여부?		
	7	부속실 개구부 창문의 구조는 적절한가?		
비상경보설비	1	구획된 실에 비상경보설비의 발신기Set는 누락된 곳은 없는가?		
	2	구획된 실에 비상경보설비 대신 단독경보형감지기 또는 비상방송설비 스피커가 누락된 곳은 없는가?		
	3	업소의 비상경보설비와 건물전체의 경보설비 연동여부?		
	4	비상전원 및 음향장치의 음량은 적절한가?		

(결과 : ○, △, X)

구분	번호	점 검 항 목	결 과	비 고
가스 누설 경보기	1	가스시설을 사용하는 주방 또는 난방시설이 있는 장소에 가스누설경보기 설치여부?		
	2	가스누설감지기 부착위치는 적절한가?		
비 상 구	1	실내에서 양방향 피난할 수 있는 비상구가 확보되었는가?		
	2	비상구를 주출입구의 반대방향에 설치하였는가?		
	3	건물구조상 불가피한 경우 영업장의 장변의 2분의1 이상 떨어진 위치에 비상구 설치여부?		
	4	피난상 유효한 개구부는 적정하게 설치하였는가?		
	5	부속실을 설치한 경우 부속실의 구조 및 크기는 적절 한가?		
	6	발코니를 설치한 경우 발코니의 구조 및 크기는 적절 한가?		
방 화 문	1	주요구조부가 내화구조인 경우 비상구·출입구 방화문 설치여부?		
	2	보일러실과 영업장 사이의 출입문을 방화문으로 설치 여부?		
	3	방화셔터는 피난상 유효한 갑종방화문으로부터 3m이내에 설치하였는가?		
	4	방화문은 개방 후 자동으로 닫히는 구조로 설치되었는가?		
영상음 향차단 장치	1	화재시 자동 또는 수동으로 하나의 스위치로 전체 음향 및 영상이 정지될 수 있는 구조인가?		
	2	수동차단스위치는 관계인이 상시 근무하는 장소에 설치 여부?		
누전 차단기	1	부하용량에 맞는 누전차단기(과전류차단기)를 설치하였는가?		
	2	누전차단기는 정상 작동되는가?		
피난 유도선	1	긴 통로와 복도가 있는 경우 피난유도선 등 Life line 확보여부?		
	2	피난·유도의 사각이 발생하는 곳은 없는지?		
방 염	1	목재·합판 방염후처리 대상물품은 방염처리 되었는가?		
	2	방염후처리된 물품은 방염성능검사를 신청하였는가?		
	3	방염후처리된 목재·합판에 방염성능검사 확인표시가 부착되었는가?		
	4	방염성능검사 신청내용과 현장방염처리물품은 일치한가?		
실내장 식물	1	목재·합판을 제외한 실내 장식물은 불연재 또는 준불연재로 설치되었는가?		